

E **NL** **DK** **S** **P**

WAGNER®

PS 3.39

Instrucciones de uso

Gebruiksaanwijzing p. 22

Driftsvejledning..... p. 44

Bruksanvisning p. 66

Manual de proprietário..... p. 88

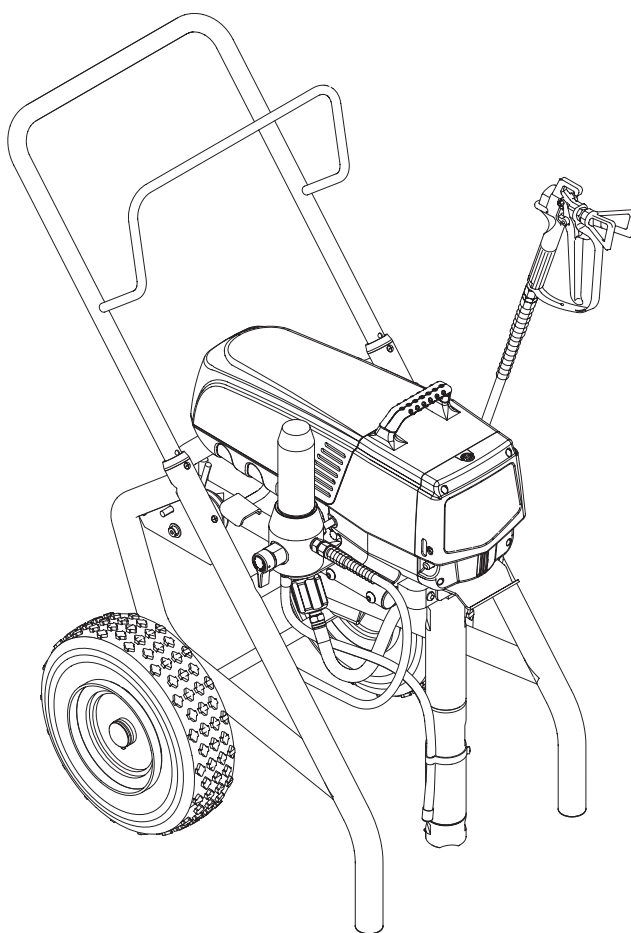
Airless Equipo de alta presión para pulverizar

Airless Hogedrukspuitinstallatie

Airless Højtryks-sprøjteanlæg

Airless Högtryckssprutmålningsutrustning

Unidade de pulverização de alta pressão Airless



Model:

0558008

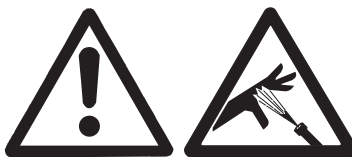
0558040

ProSpray 3.39

¡Advertencia!

¡Atención: Peligro de lesiones por inyección!

Los equipos Airless producen unas presiones de pulverización extremadamente altas.



1

¡Nunca poner en contacto con el chorro de pulverización ni los dedos, ni las manos ni otras partes del cuerpo!

No dirigir nunca la pistola de pulverización hacia sí mismo, en dirección a otras personas y a animales.

No utilizar jamás la pistola sin el protector contra contactos.

No trate una lesión por pulverización como una lesión de corte inocua. En caso de lesiones cutáneas por contacto con material de recubrimiento o disolvente, consultar inmediatamente a un médico para un tratamiento rápido y correcto. Informe al médico sobre el material de recubrimiento o disolvente utilizado.

2

Antes de toda puesta en funcionamiento se tendrán en cuenta los puntos siguientes; conforme a las instrucciones de uso:

1. No utilizar equipo defectuoso.
2. Asegurar la pistola mediante la palanca de seguridad que se encuentra en la misma.
3. Asegurar la puesta a tierra.
4. Verificar la presión de servicio admitida por la manguera de alta presión y la pistola de pulverización.
5. Controlar la hermeticidad de todos los elementos de unión.

3

Respetar estrictamente las instrucciones dadas para la limpieza y el mantenimiento del equipo que deben efectuarse con toda regularidad.

Antes de cualquier trabajo en el equipo y durante todas las pausas de trabajo, respetar sin falta las reglas siguientes:

1. Descargar la presión de la pistola y la manguera.
2. Asegurar la pistola mediante la palanca de seguridad que se encuentra en la misma.
3. Desconectar el aparato.

¡Preste atención a la seguridad!

Índice

	Página		Página
1. Normas de seguridad para la pulverización Airless	2	8. Limpieza del aparato (puesta fuera de servicio)	11
1.1 Explicación de los símbolos utilizados	2	8.1 Limpieza del aparato por fuera	11
1.2 Seguridad eléctrica	3	8.2 Limpieza del filtro de alta presión.....	12
1.3 Carga electrostática (formación de chispas o llama).....	3	8.3 Limpieza de la pistola de pulverización Airless.....	12
		8.4 Limpieza de la rejilla de entrada.....	12
2. Sinopsis de aplicación	4	9. Procedimiento en caso de averías	13
2.1 Campos de aplicación	4	10. Mantenimiento	14
2.2 Materiales de recubrimiento.....	4	10.1 Mantenimiento general.....	14
3. Descripción del aparato	4	10.2 Manguera de alta presión	14
3.1 Proceso Airless.....	4	11. Reparaciones en el aparato	14
3.2 Funcionamiento del aparato.....	4	11.1 Válvula de descarga.....	14
3.3 Leyenda del cuadro explicativo ProSpray 3.39.....	5	11.2 Válvula de admisión y escape.....	14
3.4 Cuadro explicativo ProSpray 3.39	5	11.3 Empaquetaduras	15
3.5 Datos técnicos	6	11.4 Esquema eléctrico ProSpray 3.39	16
3.6 Transporte.....	6	12. Apéndice	17
3.7 Transporte en el vehículo.....	6	12.1 Selección de boquillas.....	17
3.8 Ajuste para material de pintura	6	12.2 Mantenimiento y limpieza de las boquillas de metal duro Airless	17
3.9 Ajuste para material texturado	6	12.3 Accesorios de pistola de pulverización.....	17
4. Puesta en servicio	7	12.4 Tabla de boquillas Airless.....	18/19
4.1 Manguera de alta presión, pistola de pulverización y aceite separador.....	7	12.5 TempSpray.....	20
4.2 Indicadores del panel de control.....	7	12.6 Pump-Runner	21
4.3 Ajustes con el mando regulador de presión	8	Accesorios para ProSpray 3.39	110
4.4 Conexión a la red de alimentación	8	Lista de piezas de recambio conjunto principal	112
4.5 Limpieza de agentes de conservación en la primera puesta en marcha	8	Lista de piezas de recambio de la zona de pintura	114
4.6 Poner el equipo en marcha con material de recubrimiento.....	8	Lista de piezas de recambio del conjunto del mecanismo impulsor	116
4.7 Digital Electronic Spray Control (DESC)	9	Lista de piezas de recambio del filtro de alta presión	117
5. Técnica de pulverización	10	Lista de piezas de recambio del tapón de filtración	118
6. Manejo de la manguera de alta presión	11	Lista de piezas de recambio del carro alto	119
7. Interrupción del trabajo	11	Indicación acerca de la responsabilidad civil por daños por productos	120
		3+2 años de garantía Professional Finishing	120
		Agencias de servicio técnico Wagner	125/126

1. Normas de seguridad para la pulverización Airless

1.1 Explicación de los símbolos utilizados

El presente manual contiene información que deberá leer y comprender bien antes de utilizar el equipo. Cuando llegue a una sección que tenga uno de los siguientes símbolos, preste especial atención y asegúrese de que se cumplen las medidas de seguridad.

	Este símbolo indica un peligro potencial que puede provocar lesiones graves e incluso la muerte. A continuación se incluye información importante de seguridad.
 Atención	Este símbolo indica un peligro potencial para usted o para el equipo. A continuación se incluye información importante para evitar daños al equipo o evitar situaciones que podrían provocar lesiones de segundo orden.
	Peligro de lesiones por inyección
	Peligro de incendio
	Peligro de explosión
	Mezclas de vapores tóxicos y/o inflamables. Peligro de intoxicación y quemadura
	Las notas añaden información importante a la que debe prestarse especial atención.



PELIGRO: Lesión causada por inyección

¡Atención: Peligro de lesiones por inyección! La corriente de líquido a alta presión que produce este equipo puede perforar la piel y tejidos interiores, pudiendo provocar graves lesiones e incluso hay posibilidad de amputación.

No trate una lesión por pulverización como una lesión de corte inocua. En caso de lesiones cutáneas por contacto con material de recubrimiento o disolvente, consultar inmediatamente a un médico para un tratamiento rápido y correcto. Informe al médico sobre el material de recubrimiento o disolvente utilizado.

PREVENCIÓN:

- NUNCA dirija la pistola a ninguna parte del cuerpo.
- NUNCA toque con ninguna parte del cuerpo la corriente de líquido. NO toque con ninguna parte del cuerpo ninguna fuga en la manguera de líquido.
- NUNCA ponga la mano delante de la pistola. Los guantes no serán protección suficiente contra una lesión por inyección.
- Ponga SIEMPRE el seguro del gatillo de la pistola, cierre la bomba y libere toda la presión antes de realizar labores de mantenimiento y reparación, limpiar la boquilla o el protector, cambiar la boquilla o dejar de usarla. La presión no se descargará apagando el motor. La válvula PRIME/SPRAY (cebar/pulverizar) o válvula de purga de presión debe estar en la posición adecuada para liberar la presión del sistema.

- Mantenga SIEMPRE el protector de la boquilla en su sitio mientras pulveriza. El protector de la boquilla ofrece cierta protección pero principalmente se trata de un dispositivo de advertencia.
- Desmonte SIEMPRE la boquilla pulverizadora antes de enjuagar o limpiar el sistema.
- NUNCA use una pistola pulverizadora si el seguro del gatillo no funciona o si la protección del gatillo no está en su sitio.
- Todos los accesorios deben cumplir o superar las especificaciones nominales para la gama de presiones de funcionamiento del pulverizador. Esto incluye boquillas pulverizadoras, pistolas, extensiones y manguera.



PELIGRO: Manguera de alta presión

En la manguera de pintura pueden aparecer fugas a causa del desgaste, de retorcimientos o de un mal uso. Una fuga puede proyectar material hacia la piel. Revise siempre la manguera antes de usarla.

PREVENCIÓN:

- Comprobar atentamente la manguera de alta presión antes de cada uso.
- Sustituir inmediatamente la manguera de alta presión dañada.
- ¡No repare nunca usted mismo una manguera de alta presión defectuosa!
- Evitar doblarla o plegarla demasiado, radio de flexión mínimo, aprox. 20 cm.
- No pasar por encima de la manguera de alta presión, protegerla contra contactos con objetos agudos y cantos cortantes.
- No tirar nunca de la manguera de alta presión para desplazar el equipo.
- No torcer la manguera de alta presión.
- No sumergir la manguera de alta presión en disolventes. Limpiar el exterior únicamente con un paño empapado.
- Tender la manguera de alta presión de manera que no pueda representar un riesgo de tropiezo.



Por razones de funcionamiento, seguridad y duración, emplear únicamente mangueras de alta presión originales de WAGNER.



PELIGRO: Explosiones e incendios

Los humos de las pinturas y disolventes pueden explotar o inflamarse, pudiendo provocar lesiones graves y/o daños materiales.

PREVENCIÓN:

- No utilice materiales con un punto de ignición por debajo de 21 °C (70 °F). El punto de ignición es la temperatura a la que un fluido puede producir vapores suficientes como para que se inflamen.
- No utilizar el aparato en locales de fabricación que están bajo ordenanza de protección contra explosión.
- Permita una zona de escape amplia y que entre aire fresco para que el aire dentro de la zona de pulverización no acumule vapores inflamables.
- Evite todas las fuentes de ignición, tales como chispas por electricidad estática, aparatos eléctricos, llamas, luces indicadoras, objetos calientes y chispas producidas al conectar y desconectar cables de alimentación o interruptores de luces en funcionamiento.
- No fume en la zona de pulverización.

- Coloque el pulverizador a una distancia suficiente del objeto a pulverizar en un área bien ventilada (añada más manguera si es necesario). Los vapores inflamables suelen ser más pesados que el aire. El área del suelo debe estar perfectamente ventilada. La bomba contiene piezas que forman arcos eléctricos y sueltan chispas, pudiendo inflamar los vapores.
- El equipo y los objetos alrededor y en la zona de pulverización deben estar puestos a tierra adecuadamente para evitar chispas estáticas.
- Use solamente una manguera conductora o a tierra para líquido a alta presión. La pistola debe estar puesta a tierra a través de las conexiones de la manguera.
- El cable de alimentación debe estar conectado a un circuito puesto a tierra (sólo unidades eléctricas).
- Enjuague siempre la unidad en un recipiente de metal aparte, a baja presión de la bomba y con la boquilla quitada. Sujete la pistola con firmeza contra el lateral del recipiente para poner a tierra dicho recipiente y evitar así chispas estáticas.
- Siga las instrucciones y advertencias del fabricante del material y del disolvente. Familiarícese con la hoja de datos de seguridad de materiales e información técnica del material de recubrimiento para garantizar un uso seguro.
- Use la mínima presión posible cuando enjuague el equipo.
- Al limpiar el aparato con disolvente no se debe pulverizar o bombear a un recipiente con orificio pequeño (ojo de barril). Peligro de formación de una mezcla de gas/aire explosiva. El recipiente deberá estar puesto a tierra.



PELIGRO: Vapores peligrosos

Las pinturas, disolventes, y otros materiales pueden ser perjudiciales si se inhalan o entran en contacto con el cuerpo. Los vapores pueden provocar náuseas intensas, desmayos o envenenamiento.

PREVENCIÓN:

- Ponerse una careta respiratoria durante los trabajos de pulverización. Lea todas las instrucciones facilitadas con la mascarilla para asegurarse de que proporciona toda la protección necesaria.
- Se deben respetar todas las normas de seguridad con respecto a la protección contra vapores dañinos.
- Lleve gafas protectoras.
- Para proteger la piel se necesitan especialmente ropa protectora, guantes y, si es necesario, crema cutánea de protección. Prestar atención a las prescripciones de los fabricantes con respecto a materiales de recubrimiento, disolventes y agentes limpiadores durante la preparación, el tratamiento y la limpieza de los aparatos.



PELIGRO: General

Pueden producirse lesiones graves o daños materiales.

PREVENCIÓN:

- Cumpla todos los reglamentos locales, estatales y nacionales pertinentes relativos a ventilación, prevención de incendios y funcionamiento.
- Al apretar el gatillo, la mano que sujeta la pistola pulverizadora experimenta una fuerza de retroceso. La fuerza de retroceso de la pistola pulverizadora es especialmente fuerte cuando se quita la boquilla y se selecciona una presión alta para la bomba airless. Cuando vaya a limpiar la boquilla pulverizadora, ponga la perilla de control de presión al mínimo.
- Emplee solamente piezas autorizadas por el fabricante. El usuario asumirá todos los riesgos y toda la responsabilidad cuando utilice piezas que no cumplan con las especificaciones

mínimas y dispositivos de seguridad del fabricante de la bomba.

- Siga SIEMPRE las instrucciones del fabricante del material para que la manipulación de pinturas y disolventes sea segura.
- Limpie inmediatamente todos los derrames de materiales y solventes para evitar el peligro de deslizamiento.
- Lleve protección para los oídos. El aparato puede producir niveles de ruido superiores a 85 dB(A).
- Nunca deje este equipo sin vigilancia. Manténgalo fuera del alcance de los niños o de cualquier persona que no esté familiarizada con el funcionamiento de equipos airless.
- El dispositivo pesa más de 36 kg. Se necesitan tres personas para levantarlo.
- No pulverice al aire libre si hace viento.
- El dispositivo y todos los líquidos relacionados (es decir, aceite hidráulico) se deben desechar de una forma amigable con el medioambiente.

1.2 Seguridad eléctrica

Los modelos eléctricos deben conectarse a tierra. En caso de cortocircuito eléctrico, la puesta a tierra reduce el peligro de descarga eléctrica al proporcionar un hilo de escape para la corriente eléctrica. Este producto está provisto de un cable que tiene un hilo de puesta a tierra con un enchufe de tierra adecuado. Conexión a la red de alimentación sólo a través de un punto de alimentación especial, p.ej. a través de un dispositivo protector contra corriente defectuosa con INF 30 mA.



PELIGRO — Los trabajos y las reparaciones en el sistema eléctrico deben ser ejecutados únicamente por un electricista cualificado. No asumimos ninguna responsabilidad en caso de una instalación inadecuada. Desconectar el equipo. Antes de toda reparación – extraer la clavija de red de la caja de enchufe.

Peligro de cortocircuito mediante agua infiltrada en el dispositivo eléctrico. No pulverizar nunca el aparato con detergente o vapor detergente de alta presión.

Trabajos o reparaciones en el equipamiento eléctrico:

Disponer su ejecución únicamente por un electricista competente. No se asume ninguna responsabilidad por la instalación inadecuada.

1.3 Carga electrostática (formación de chispas o llama)



A raíz de la velocidad de circulación del material de recubrimiento durante la pulverización, pueden eventualmente producirse cargas electrostáticas en el equipo. Éstas pueden dar lugar a formación de chispas o llama al descargarse. Por eso es necesario que el aparato esté siempre conectado a tierra a través de la instalación eléctrica. La conexión debe realizarse a través de una caja de enchufe conectada a tierra de debida forma.

La carga electrostática de la pistola de pulverización y la manguera de alta presión se descarga a través de la manguera de alta presión. Por esa razón, la resistencia eléctrica entre los empalmes de la manguera de alta presión debe ser igual o menor a 197 k Ω /m (60 k Ω /ft.).

2. Sinopsis de aplicación

2.1 Campos de aplicación

= recomienda
 = no se recomienda

Materiales	Tamaño del objeto	Modelo						
		PS 3.21	PS 3.23	PS 3.25	PS 3.29	PS 3.31	PS 3.34	PS 3.39
Selladoras, desmoldeantes y aceites Imprimación, esmaltes, barnices base agua o disolvente Tamaño recomendado de la boquilla: FineFinish 0,008" - 0,014"	hasta 200 m ² de 200 m ² a 800 m ² más 800 m ²							
Dispersiones, pinturas plásticas y base agua Tamaño recomendado de la boquilla: 0,017" - 0,027"	hasta 200 m ² de 200 m ² a 800 m ² más 800 m ²							
Pinturas anticorrosión, intumescentes y adhesivos Tamaño recomendado de la boquilla: 0,021" - 0,031"	hasta 200 m ² de 200 m ² a 800 m ² más 800 m ²							
Masillas Tamaño recomendado de la boquilla: 0,027" - 0,039"	hasta 200 m ² de 200 m ² a 800 m ² más 800 m ²							

2.2 Materiales de recubrimiento

Materiales de recubrimiento procesables



Preste atención a la calidad Airless de los materiales de recubrimiento a procesar.

Lacas y pinturas diluibles con agua y que contienen disolvente, materiales de recubrimiento bicomponentes, dispersiones, pinturas látex.

El procesamiento de otros materiales de recubrimiento se admite sólo con autorización de la empresa WAGNER.

Filtrado

Pese al filtro de aspiración y el filtro enchufable en la pistola de pulverización, se recomienda en general realizar un filtrado del material de recubrimiento. Agitar bien el material de recubrimiento antes de proceder al trabajo.



Atención: Al remover con un mecanismo agitador accionado a motor, prestar atención de que no se formen burbujas, ya que éstas dificultan la pulverización, y pueden también interrumpir el funcionamiento.

Viscosidad

El aparato permite procesar materiales de recubrimiento de alta viscosidad hasta aprox. 30.000 mPa·s. Si no es posible la aspiración de materiales de recubrimiento, se han de diluir conforme a las indicaciones del fabricante.

Materiales de recubrimiento bicomponentes

Se cumplirá exactamente el tiempo de procesamiento correspondiente. Durante este tiempo el aparato deberá lavarse y limpiarse cuidadosamente con el respectivo agente limpiador.

Materiales de recubrimiento con sustancias accesorias de canto vivo

Estos ejercen un fuerte efecto desgastador sobre las válvulas, la manguera de alta presión, la pistola de pulverización y la boquilla, lo cual puede acortar considerablemente la duración de estas piezas.

3. Descripción del aparato

3.1 Proceso Airless

Los campos de aplicación principales son el recubrimiento con capas gruesas de material de recubrimiento de alta viscosidad de grandes superficies y con alta aplicación de material.

Una bomba de pistón aspira el material de recubrimiento y lo transporta a presión a la boquilla. El material de recubrimiento se pulveriza impulsado a través de la boquilla a una presión de hasta 22,1 MPa (221 barios). Esta alta presión produce una pulverización micrométrica del material de recubrimiento.

Dado que en este sistema no se utiliza aire, este proceso se denomina proceso AIRLESS (exento de aire).

Esta forma de pulverizar reúne las ventajas de la más fina pulverización, un funcionamiento pobre en neblinas y una superficie lisa y sin burbujas. Junto a estas ventajas se pueden mencionar la velocidad de trabajo y la gran manejabilidad.

3.2 Funcionamiento del aparato

A continuación la estructuración técnica a grandes rasgos, a fin de una mejor comprensión del funcionamiento.

Wagner ProSpray son equipos de pulverización de alta presión con accionamiento eléctrico.

Un mecanismo de engranajes transfiere la fuerza motriz a un eje de cigüeñal, que mueve arriba y abajo el pistón de la bomba de transporte de material.

La válvula de admisión abre automáticamente mediante el movimiento ascendente del pistón. La válvula de escape abre durante el movimiento descendente del pistón.

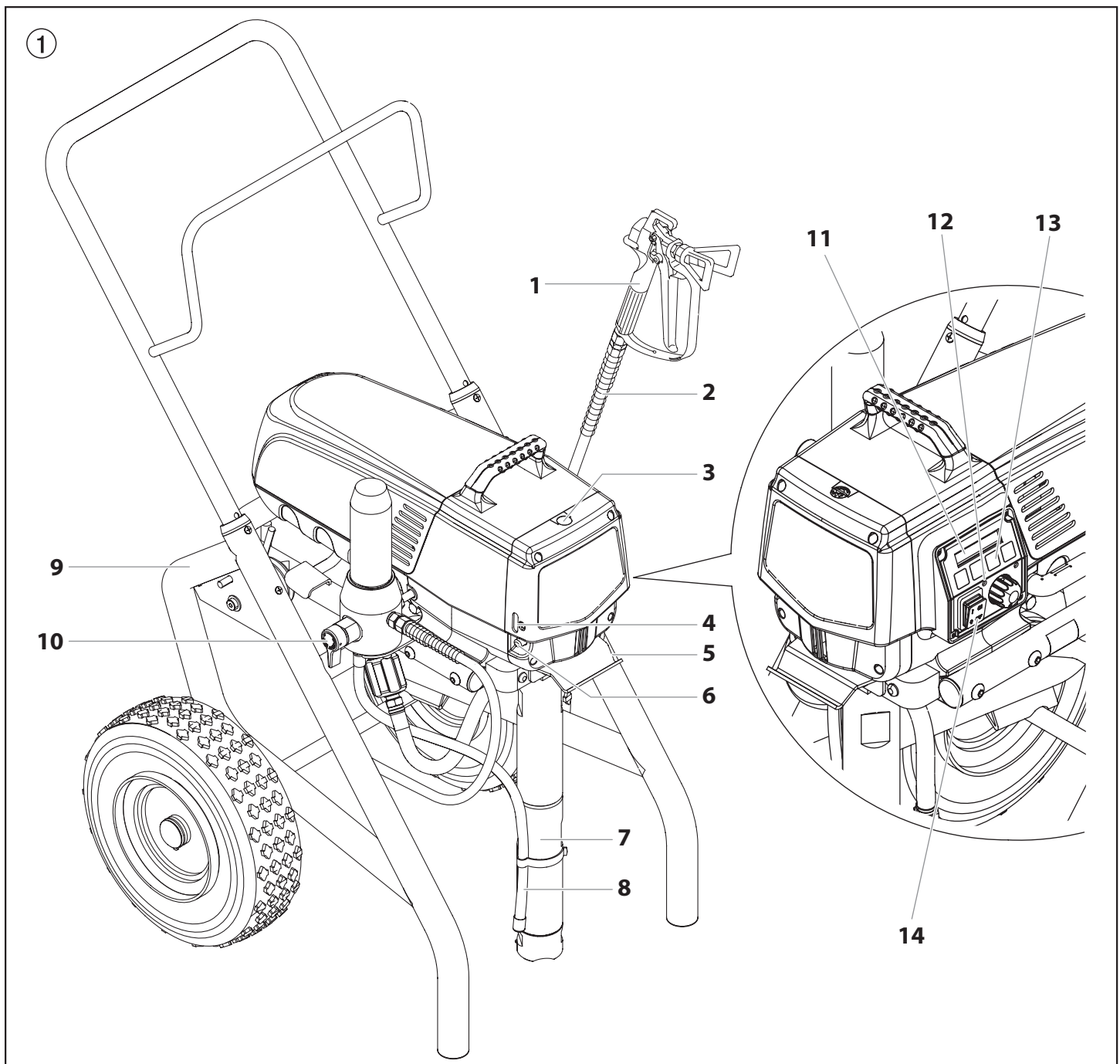
El material de recubrimiento se transporta a alta presión a través de la manguera de alta presión a la pistola de pulverización. El material de recubrimiento se pulveriza al salir por la boquilla.

El regulador de presión regula la cantidad de transporte y la presión de servicio del material de recubrimiento.

3.3 Leyenda del cuadro explicativo ProSpray 3.39

- | | | | |
|---|--|----|---|
| 1 | Pistola de pulverización | 8 | Manguera de retorno |
| 2 | Manguera de alta presión | 9 | Carro alto |
| 3 | Abertura de relleno para EasyGlide (el EasyGlide evita el desgaste excesivo de las empaquetaduras) | 10 | Válvula de descarga |
| 4 | Indicador del nivel de aceite | | Palanca en posición vertical – PRIME (↻ circulación) |
| 5 | Gancho de cubo | | Palanca en posición horizontal – SPRAY (☞ pulverizar) |
| 6 | Botón de aceite | 11 | Digital Electronic Spray Control (DESC) |
| 7 | Manguera de aspiración | 12 | Indicadores del panel de control |
| | | 13 | Mando regulador de presión |
| | | 14 | Interruptor ON/CON – OFF/DES |

3.4 Cuadro explicativo ProSpray 3.39



3.5 Datos técnicos

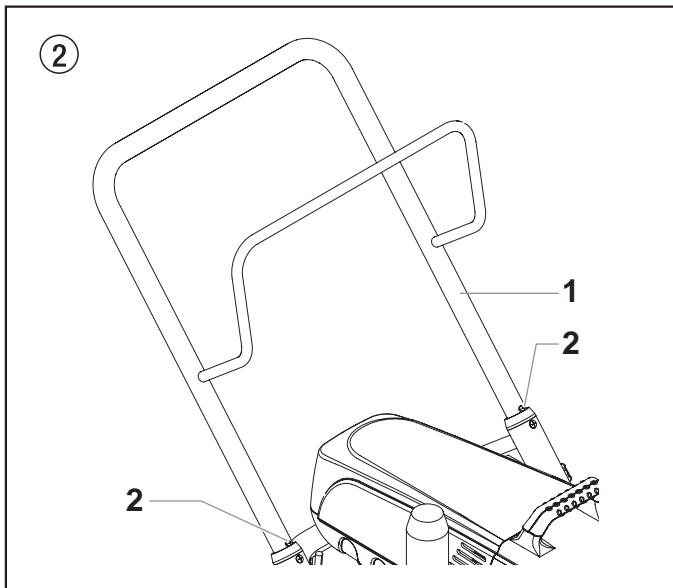
Tensión:	220-240 Volt AC, 50/60 Hz
Consumo de corriente máx.:	9,5 A @ 230VAC
Cable de conexión:	3 x 1,5 mm ² – 6 m
Potencia consumida:	1650 Watt
Presión de servicio máx.:	221 bar (22,1 MPa)
Intensidad volumétrica a 120 barios (12 MPa) con agua:	5,0 l/min
Tamaño de boquilla máx.:	0,039 inch (pulgada) – 0,99 mm
Temperatura máx. del material de recubrimiento:	43°C
Viscosidad máx.:	30.000 mPa·s
Peso:	50 kg
Manguera especial de alta presión:	DN 6 mm, 15 m, rosca de empalme M 16 x 1,5
Medidas (L x B x H):	632 x 568 x 743 mm
Nivel de presión sonora máx.:	80 dB (A) *

* Punto de medida: Distancia lateral al aparato 1 m y 1,60 m sobre el suelo, 12 MPa (120 barios) presión de servicio, suelo anticústico

3.6 Transporte

Empujar o tirar para mover el equipo.

Extraer la empuñadura (Fig. 2, Pos. 1) hasta el tope. Introducción de la empuñadura – Accionar los pulsadores (2) en los largueros, e introducir luego la empuñadura.



3.7 Transporte en el vehículo

Asegurar el aparato con medios de sujeción adecuados.

3.8 Ajuste para material de pintura



El pulverizador viene con un conjunto de filtro instalado. Si piensa pulverizar con materiales de pintura sin textura, deje instalado el filtro.

3.9 Ajuste para material texturado

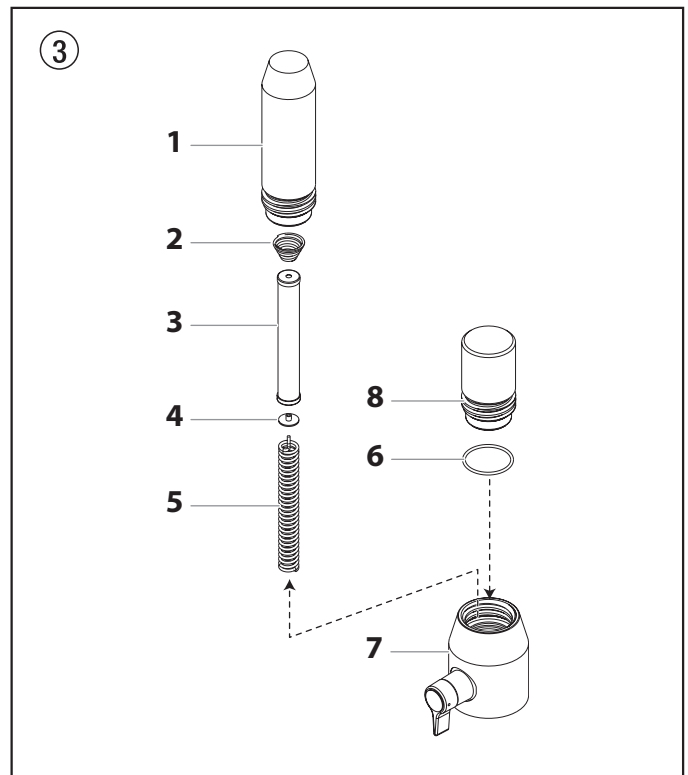


Este pulverizador viene con un tapón de filtración que se debe colocar en lugar del filtro cuando se pulvericen materiales texturados. Siga estos pasos para retirar el filtro e instalar el tapón.

1. Suelte y retire la carcasa del filtro (1) con la mano.
2. Retire el resorte del adaptador (2), el filtro (3), el anillo de rodamiento (4) y el resorte (5) de la carcasa (7).
3. Asegúrese de que la junta (6) aún esté en su lugar. Rosque el tapón de filtración (8) en la carcasa hasta que quede seguro.



El tapón de filtración se debe apretar con la mano, pero asegúrese de que quede completamente apoyado en la carcasa del filtro.



Si va a utilizar materiales texturados con este pulverizador, es importante retirar el filtro que está dentro de la pistola pulverizadora. Consulte la sección 8.3.

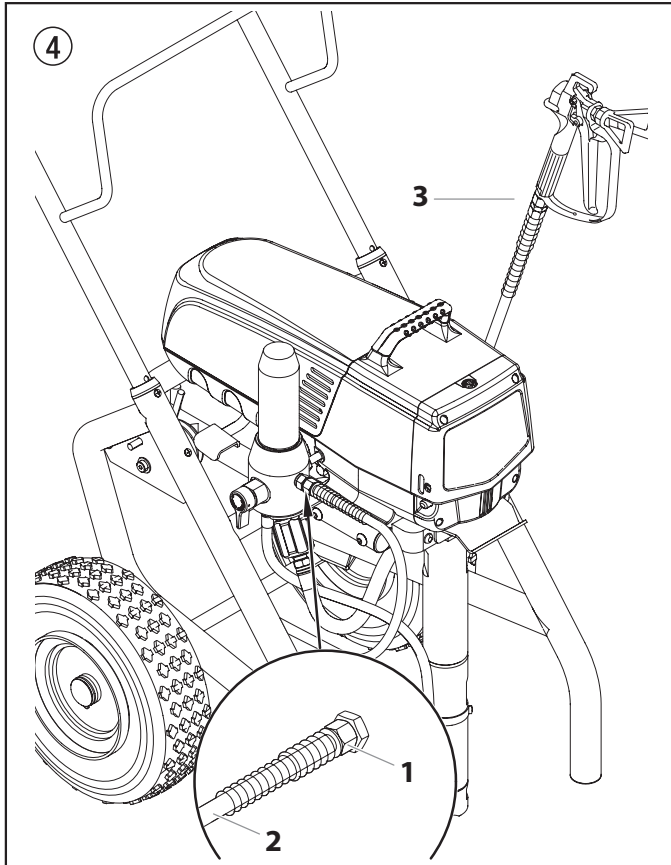


Si va a utilizar el pulverizador para pulverizar productos texturados, es posible que sea necesario retirar la rejilla de entrada en la válvula de retención. Esto permite que el producto texturado se ceba y fluya correctamente. Consulte la sección 8.4.

4. Puesta en servicio

4.1 Manguera de alta presión, pistola de pulverización y aceite separador

1. Enroscar la manguera de alta presión (2) en la salida de material de recubrimiento (Fig. 4, Pos. 1).
2. Atornillar la pistola de pulverización (3) con la boquilla elegida en la manguera de alta presión.
3. Apretar bien la tuerca tapón en la manguera de alta presión, para que no salga material de recubrimiento.



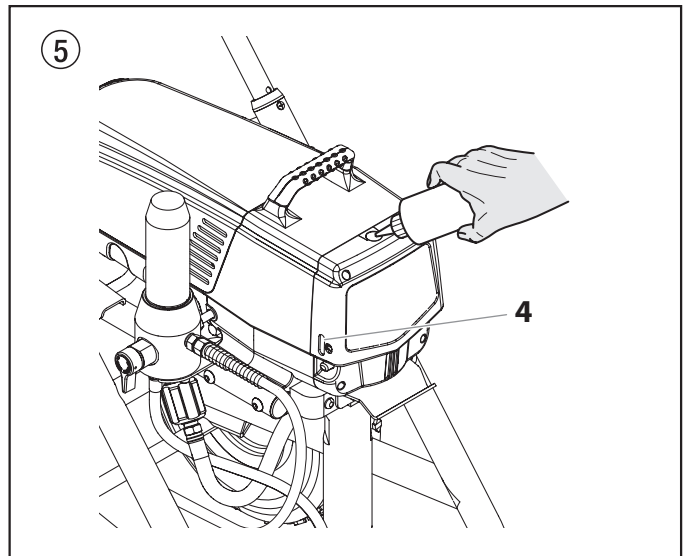
4. Retire la tapa de la copa de aceite con un destornillador para ranura recta.
5. Llene la copa de aceite con EasyGlide (Fig. 4) hasta que el indicador de aceite (4) muestre que está llena.



El EasyGlide evita el desgaste excesivo de las empaquetaduras.

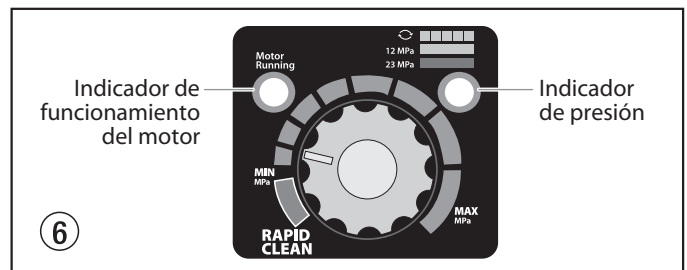
Atención

6. Reemplace la tapa de la copa de aceite.
7. Presione el botón de aceite 2 a 5 veces para cebar el aceitero. Presione una vez por cada ocho horas de uso para lubricar la sección de líquido.



4.2 Indicadores del panel de control

A continuación se muestra una descripción de los indicadores del panel de control.



Indicador de presión

El indicador de presión muestra la presión de funcionamiento actual del pulverizador. Muestra tres indicaciones diferentes: amarillo intermitente, amarillo fijo y verde fijo.

Amarillo intermitente

Cuando el indicador de presión parpadea en amarillo, el pulverizador está funcionando entre 0 y 1,4 MPa (14 bar). Un indicador de presión amarillo intermitente indica que:

- El pulverizador está enchufado y encendido ("ON")
- El pulverizador está funcionando con una presión de cebado (con muy poca presión o sin presión)
- Es seguro cambiar la válvula PRIME/SPRAY (cebar/pulverizar) de posición
- Es seguro cambiar o reemplazar la boquilla pulverizadora



Si el indicador de presión comienza a parpadear en amarillo al poner el mando de control en una presión mayor y la válvula PRIME/SPRAY está en la posición SPRAY, o la boquilla está desgasta o el pulverizador necesita servicio/repación.

Amarillo fijo

Cuando el indicador de presión está amarillo fijo, el pulverizador está funcionando entre 1,4 MPa (14 bar) y 12 MPa (120 bar). Un indicador de presión amarillo fijo indica que:

- La presión del pulverizador está configurada correctamente para pulverizar tinte, laca y barniz y para pintado multicolor

Verde fijo

Cuando el indicador de presión está verde fijo, el pulverizador está funcionando entre 12 MPa (120 bar) y 23 MPa (230 bar). Un indicador de presión en verde fijo indica que:

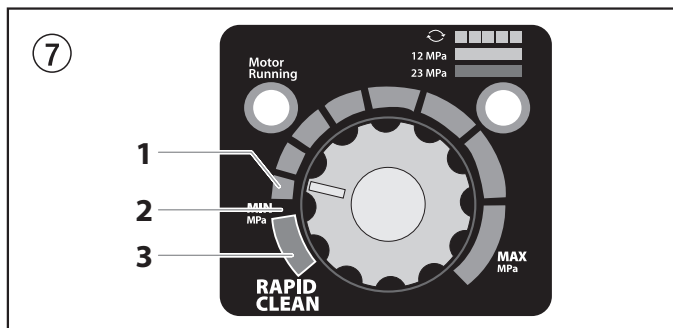
- La presión del pulverizador está configurada correctamente para pulverizar pinturas con base de aceite y pinturas de látex para viviendas
- El pulverizador está funcionando al máximo rendimiento con una configuración de alta presión
- Si el indicador de presión se pone amarillo fijo cuando la presión está configurada de modo que tenía que empezar en verde fijo, eso indica uno de los siguientes factores:
 - a. **Indicador de desgaste de la boquilla:** se pone amarillo al pulverizar con látex o a altas presiones. Esto significa que la boquilla está desgastada y debe reemplazarse.
 - b. **Boquilla demasiado grande:** cuando una boquilla es demasiado grande para el pulverizador colocado en la pistola, el indicador de presión pasa de verde a amarillo.
 - c. **Desgaste de la parte del líquido:** si aparece un indicador de presión amarillo fijo al usar una boquilla nueva y poner la presión al máximo, puede que sea necesaria una revisión (empaquetaduras desgastadas, pistón desgastado, válvula atascada, etc.).

Indicador de funcionamiento del motor

El indicador de funcionamiento del motor se enciende al poner en marcha el motor. Este indicador se utiliza en los centros de servicio para solucionar problemas del motor.

4.3 Ajustes con el mando regulador de presión (Fig. 7)

1. Ajuste de presión mínima
3. Zona negro – sin generación de presión
4. Zona azul – presión pulsátil para la limpieza



4.4 Conexión a la red de alimentación



La conexión debe realizarse a través de una caja de enchufe con contacto protector de tierra reglamentario.

Antes de conectar a la red de alimentación, prestar atención de que la tensión de red coincida con los datos indicados en la placa de características del equipo.

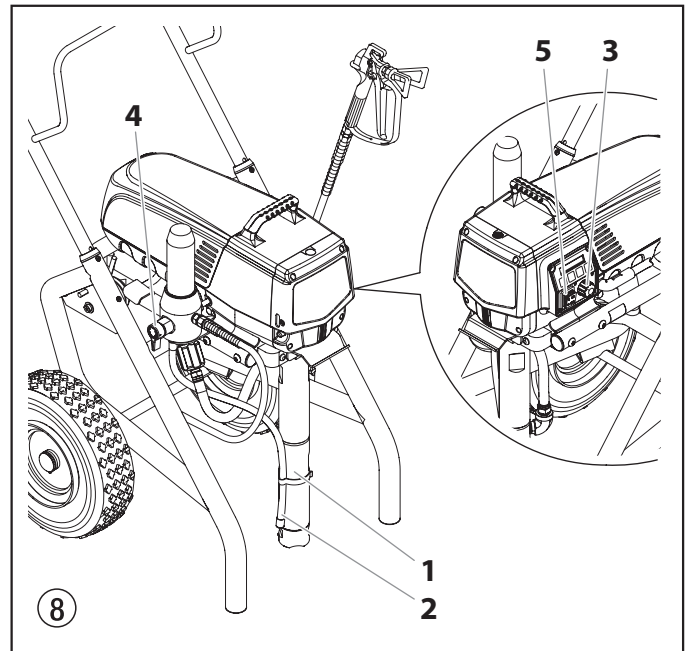
La conexión tiene que estar dotada de un interruptor de corriente de defecto INF \leq 30 mA.



En el programa de accesorios WAGNER encuentra dispositivos eléctricos de protección personal móvil, que usted puede también utilizar con otros equipos eléctricos.

4.5 Limpieza de agentes de conservación en la primera puesta en marcha

1. Sumergir la manguera de aspiración (Fig. 8, Pos. 1) y la manguera de retorno (2) en un depósito con agente limpiador adecuado.
2. Girar el mando regulador de presión (3) a mínima presión.
3. Abrir la válvula de descarga (4), posición de válvula PRIME (↻ circulación).
4. Conectar el equipo (5) ON (CON)
5. Esperar hasta que por la manguera de retorno salga detergente.
6. Cerrar la válvula de descarga, posición de válvula SPRAY (↗ pulverizar).
7. Apretar el gatillo de la pistola de pulverización.
8. Pulverizar agente limpiador fuera del aparato a un recipiente colector abierto.

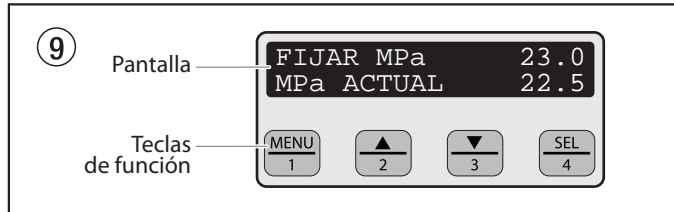


4.6 Poner el equipo en marcha con material de recubrimiento

1. Sumergir la manguera de aspiración (Fig. 8, Pos. 1) y la manguera de retorno (2) en el depósito con material de recubrimiento.
2. Girar el mando regulador de presión (3) a mínima presión.
3. Abrir la válvula de descarga (4), posición de válvula PRIME (↻ circulación).
4. Conectar el equipo (5) ON (CON)
5. Esperar hasta que por la manguera de retorno salga material de recubrimiento.
6. Cerrar la válvula de descarga, posición de válvula SPRAY (↗ pulverizar).
7. Apretar el gatillo de la pistola de pulverización varias veces y pulverizar en un recipiente colector, hasta que el material de recubrimiento salga de forma ininterrumpida por la pistola de pulverización.
8. Aumentar la presión girando el mando regulador de presión lentamente a una posición de presión más alta. Comprobar la proyección del pulverizado, aumentando la pulverización hasta que sea impecable. Girar el mando regulador de presión siempre a la posición más baja, que todavía permita buena pulverización.
9. El aparato está disponible para pulverizar.

4.7 Digital Electronic Spray Control (DESC)

El Digital Electronic Spray Control (DESC) aumenta la funcionalidad del pulverizador. Va instalado justo debajo del mando de control de presión del panel de control. Consta de una pantalla y de cuatro teclas de función. La pantalla muestra varios menús que permiten al usuario personalizar y controlar el funcionamiento del pulverizador utilizando las teclas de función.



i El mando de control de presión anula la configuración del Sistema Digital Electronic Spray Control (DESC). Siempre que se gire dicho mando, la presión del pulverizador cambiará consecuentemente.

Teclas de función

Las teclas de función están numeradas del 1 al 4. Cada tecla lleva además una etiqueta con una función adicional.

Tecla nº 1/Menu

La tecla nº 1 sirve para desplazarse por las pantallas de menú disponibles o para ejecutar una función descrita en la pantalla de menú activa.

Tecla nº 2/▲

La tecla nº 2 sirve para ejecutar una función descrita en la pantalla de menú activa o para incrementar un valor.

Tecla nº 3/▼

La tecla nº 3 sirve para ejecutar una función descrita en la pantalla de menú activa o para reducir un valor.

Tecla nº 4/Select

La tecla nº 4 sirve para seleccionar la pantalla de menú activa o para ejecutar una función descrita en la pantalla de menú activa.

Pantallas de menús

Hay varias pantallas de menú disponibles para que el usuario personalice y controle el funcionamiento del pulverizador. Algunas de estas pantallas son: Main Screen (pantalla principal), Volumen Pumped (volumen bombeado), Job Volumen (volumen de trabajo), Unit Serial nº (nº de serie del aparato), Timers (temporizadores), Job Timers (temporizadores de trabajo), Service Time (tiempo de servicio), Security Code (código de seguridad), Prime (cebar) y Rapid Clean (limpieza).

Pantalla principal

La pantalla principal es la pantalla predeterminada para el sistema de control al poner en marcha el pulverizador. **Pulsando la tecla nº 2 puede alternarse entre las unidades de medida PSI, Bar, y MPa.** Pulse la tecla nº 1 para desplazarse por las pantallas de menú restantes.

FIJAR MPa	23.0
MPa ACTUAL	22.5

i Para los sprayers equipados con un Digital Electronic Spray Control (DESC) de nueve idiomas: Si presiona la tecla de #2 en la pantalla principal cambiará entre las unidades de medida PSI, Bar y MPa.



Si presiona la tecla de #3 en la pantalla principal cambiará el idioma del texto en la pantalla. Hay un total de nueve idiomas disponibles. Cada vez que se presione la tecla #1, aparecerá un idioma diferente. Los idiomas, por orden de aparición son: inglés, español, holandés, danés, sueco, alemán, francés, italiano, y portugués.

Pantalla Volumen Pumped (volumen bombeado)

La pantalla Volume Pumped muestra el número total de galones o litros pulverizados por el pulverizador.

Para seleccionar la pantalla Volume Pumped, pulse la tecla nº 4.

VOLUMEN BOMBEADO	
MENU-1	SELEC-4
GALONES	X
MENU-1	LITROS-2
LITROS	X
MENU-1	GALONES-2

Pantalla Job Volumen (volumen de trabajo)

La pantalla Job Volume permite al usuario poner a cero el contador de litros o galones para hacer un seguimiento del consumo en trabajos específicos.

Para seleccionar la pantalla Job Volume, pulse la tecla nº 4.

VOLUMEN TRABAJO	
MENU-1	SELEC-4
GALONES	XXXX
MENU-1	REIN.-3

Pantalla Unit Serial # (nº de serie del aparato)

La pantalla Unit Serial # muestra el número de serie del pulverizador.

Para seleccionar la pantalla Unit Serial #, pulse la tecla nº 4.

No SERIE UNIDAD	
MENU-1	SELEC-4
No.	XXXXXXXXXX
MENU-1	

Pantalla Timers (temporizadores)

La pantalla Timers muestra el tiempo total que ha estado encendido el pulverizador así como el tiempo total que ha estado en funcionamiento (bombeando).

Para seleccionar la pantalla Timers, pulse la tecla nº 4.

TEMPORIZADORES	
MENU-1	SELEC-4
TPO ENC	XXXX
TPO FUNC	XXXX

Pantalla Job Timers (temporizadores de trabajo)

La pantalla Job Timers permite al usuario poner a cero el tiempo de encendido ("ON TIME") y el tiempo de funcionamiento ("RUN TIME") para hacer un seguimiento del tiempo en trabajos específicos.

Para seleccionar la pantalla Job Timers, pulse la tecla nº 4. Aparecerá la pantalla "TPO ENC" (Trabajo activado). Presione el Nº 3 para reiniciar. Presione el Nº 1 para continuar a la pantalla "TPO FUNC" (Función del trabajo). Presione el Nº 3 para reiniciar. Presione el Nº 1 para desplazarse por las pantallas de menú restantes.

TEMPORIZ TRABAJO	
MENU-1	SELEC-4
TPO ENC	X
MENU-1	REIN.-3
TPO FUNC	X
MENU-1	REIN.-3

Pantalla Service Time (tiempo de servicio)

La pantalla Service Time permite al usuario establecer un intervalo temporal de servicio (en horas). Para seleccionar la pantalla Service Timer, pulse la tecla nº 4.

Para fijar el tiempo de servicio, presione la tecla Nº 2 (arriba) o Nº 3 (abajo) hasta la hora deseada (las horas de funcionamiento aumentarán o disminuirán en incrementos de 25, cada vez que presione una tecla).

Cuando las horas de funcionamiento fijen y realicen el intervalo de servicio, aparecerá la pantalla "Service Required" (Se requiere servicio). La bomba permanecerá en funcionamiento. Para volver a la pantalla principal, presione la tecla Nº 1. Al hacer esto se reiniciarán en 0 los campos "Service @" (Servicio @) y "Run Hours" (Horas func.) que aparecen en la pantalla Service (Servicio).

TIEMPO SERVICIO	
MENU-1	SELEC-4
SERVICIO @	XX
HORAS FUNC.	XX

Pantalla Security Code (código de seguridad)

La pantalla Security Code permite al usuario definir un código de seguridad de cuatro dígitos para evitar el uso no autorizado del pulverizador. Si se ha definido un código de seguridad, la pantalla del sistema de control le pedirá el código al ponerse en marcha. Si se introduce el código correcto, se mostrará la pantalla principal y el pulverizador estará listo para funcionar. Si se introduce un código erróneo, la pantalla continuará preguntándole el código correcto y el pulverizador se desactivará. Para definir o cambiar el código de seguridad, pulse la tecla nº 2.

CODIGO SEGURIDAD
MENU-1 CAMBIO-2



Si el pulverizador es nuevo, no hay definido ningún código de seguridad y se mostrará la pantalla principal al poner en marcha el equipo. Cuando seleccione por primera vez un código de seguridad, aparecerá la pantalla "Enter Old Code Number" (Ingrese el número de código antiguo) y deberá ingresar "1111".

Introduzca el código de seguridad antiguo para acceder a una pantalla que le permite cambiarlo. Si se introduce un código erróneo, la pantalla continuará preguntándole el código correcto y no podrá cambiar el código de seguridad.

INTRODUCIR No DE
CODIGO ANTIGUO

Introduzca el código seguridad nuevo: Una vez introducido el código nuevo, la pantalla le pedirá automáticamente que introduzca otra vez el código nuevo para su verificación. Si se introduce el mismo código, la pantalla confirmará que el nuevo código ha sido aceptado y volverá a la pantalla principal. Si se introduce un código erróneo, la pantalla volverá a la pantalla "Enter New Code Number" (introducir nuevo número de código) y el proceso comenzará de nuevo.

INTRO NUMERO COD
NUEVO XXXX

INTRODUCIR COD
NUEVO OTRA VEZ XXXX

No DE CODIGO NUEVO
ACEPTADO

Si olvida o pierde su código de seguridad, puede llamar para solicitar asistencia al Departamento de Servicio al Cliente de Wagner.



Para desactivar la función de seguridad, introduzca "1111" en la pantalla "Enter New Code Number" (este es el código predeterminado que desbloquea el pulverizador). Como resultado, se mostrará la pantalla principal al poner en marcha el pulverizador.

Pantalla Prime (cebar)

La pantalla Prime aparece cuando el mando de control de presión se pone en "Min" en la zona amarilla.

CEBAR

Pantalla Rapid Clean (limpieza)

La pantalla Rapid Clean (limpieza) aparece cuando se fija la perilla de control de presión en la posición RAPID CLEAN y la válvula PRIME/SPRAY (Pulverizar/Cebar) está en la posición PRIME (Cebiar).

LIMPIEZA



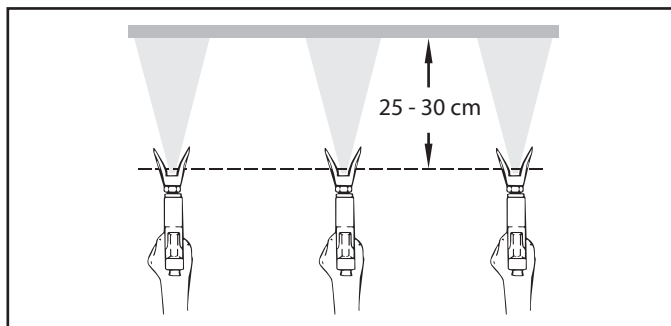
Si no se realiza ninguna acción en la pantalla de menú durante 30 segundos, se volverá a mostrar la pantalla principal.

5. Técnica de pulverización

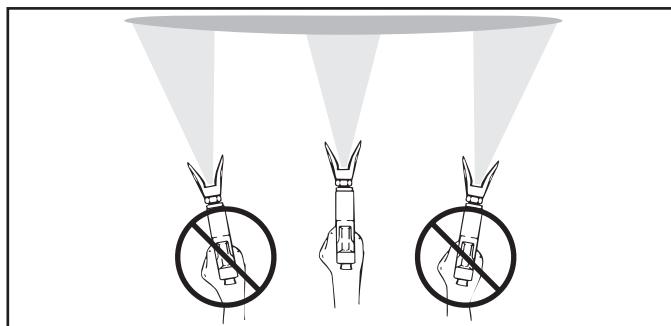


Peligro de inyección. No pulverice sin la protección de la punta en su lugar. NUNCA apriete el gatillo de la pistola a menos que la punta esté completamente girada en la posición de pulverización o de destrabado. SIEMPRE bloquee el gatillo de la pistola antes de retirar, reemplazar o limpiar la punta.

La clave para un buen trabajo de pintura es recubrir de forma pareja toda una superficie. Mueva su brazo a una velocidad constante y mantenga la pistola pulverizadora a una distancia constante de la superficie. La mejor distancia para pulverizar es de 25 a 30 cm entre la punta de pulverización y la superficie.

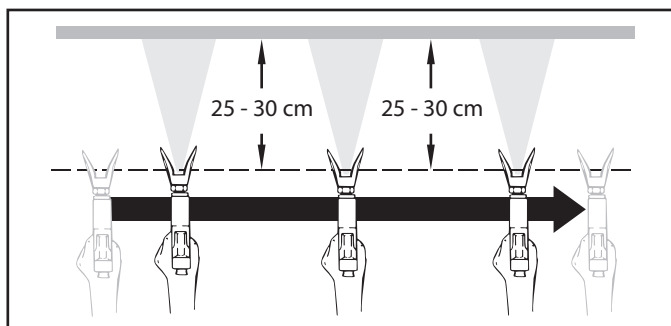


Mantenga la pistola pulverizadora en ángulos rectos respecto de la superficie. Esto quiere decir que debe mover todo el brazo de un lado a otro y no solo mover la muñeca.



Mantenga la pistola pulverizadora de forma perpendicular a la superficie, de lo contrario un extremo del patrón será más grueso que el otro.

Apriete el gatillo después de comenzar el trazo. Suelte el gatillo antes de terminar el trazo. La pistola pulverizadora debería estar en movimiento cuando se aprieta y suelta el gatillo. Superponga cada trazo cerca de 30%. Esto garantizará un recubrimiento pareja.



Al presentarse zonas con bordes y franjas en el chorro de pulverizado – aumentar la presión de servicio o diluir el material de recubrimiento.

6. Manejo de la manguera de alta presión

El aparato está equipado con una manguera de alta presión especialmente adecuada para bombas de pistón.



Riesgo de lesiones mediante manguera de alta presión con fugas. Sustituir inmediatamente la manguera de alta presión dañada.

¡No reparar nunca una manguera de alta presión defectuosa!

La manguera de alta presión se tiene que manejar con cuidado. Evitar doblarla o plegarla demasiado, radio de flexión mínimo, aprox. 20 cm.

No pasar por encima de la manguera de alta presión, protegerla contra contactos con objetos agudos y cantos cortantes.

No tirar nunca de la manguera de alta presión para desplazar el equipo.

Prestar atención a que la manguera de alta presión no se pueda torcer. Esto se puede evitar utilizando una pistola de pulverización Wagner con articulación giratoria y un tambor de manguera.



Para el manejo de la manguera de alta presión durante trabajos en andamios se ha comprobado como más ventajoso, dirigir la manguera siempre por la parte exterior del andamio.



En mangueras de alta presión viejas aumenta el riesgo de defectos. Wagner recomienda sustituir la manguera de alta presión al cabo de 6 años.



Por razones de funcionamiento, seguridad y duración, emplear únicamente mangueras de alta presión originales de WAGNER.

7. Interrupción del trabajo

1. Abrir la válvula de descarga, posición de válvula PRIME (↻ circulación).
2. Desconectar el equipo OFF (DES).
3. Girar el mando regulador de presión hasta el tope en la zona negra (sin generación de presión)
4. Apretar el gatillo de la pistola de pulverización, para descargar la presión de la manguera de alta presión y de la pistola de pulverización.
5. Asegurar la pistola de pulverización, véase las instrucciones de funcionamiento de la pistola de pulverización.
6. Si tiene que limpiarse la boquilla, véase la página 17, apartado 12.2.
Si está montada una boquilla de distinto modelo, proceder conforme al manual de instrucciones.
7. Dejar sumergidas la manguera de aspiración y la manguera de retorno o sumergirlas en un material de recubrimiento apropiado.



Atención

Al emplear materiales de recubrimiento de secado rápido - o bicomponentes, lavar el aparato a fondo sin falta con agente limpiador adecuado, dentro del tiempo de procesamiento.

8. Limpieza del aparato (puesta fuera de servicio)

La limpieza es la más segura garantía para un funcionamiento sin desperfectos. Después de terminar los trabajos de pulverización, limpiar el aparato. De ninguna manera deben secarse y quedar restos de material de recubrimiento pegados en el aparato.

El agente limpiador utilizado para la limpieza (sólo con un punto de inflamación superior a 21°C) debe corresponder al material de recubrimiento.

- **Asegurar la pistola de pulverización**, véase las instrucciones de funcionamiento de la pistola de pulverización.

Limpiar y desmontar la boquilla.

Boquilla estándar, véase la página 17, apartado 12.2.

Si está montada una boquilla de distinto modelo, proceder conforme al manual de instrucciones.

1. Sacar la manguera de aspiración fuera del material de recubrimiento.
2. Cerrar la válvula de descarga, posición de válvula SPRAY (↻ pulverización).
3. Conectar el equipo ON (CON).
4. Apretar el gatillo de la pistola de pulverización, para bombear el resto de material de recubrimiento de la manguera de aspiración, la manguera de alta presión y la pistola de pulverización, a un recipiente abierto.



Atención

Para materiales de recubrimiento que contienen disolvente, el recipiente deberá estar puesto a tierra.



¡Cuidado! ¡No bombear o pulverizar en recipientes con orificio pequeño (ojo de barril)! Véase Normas de seguridad.

5. Sumergir la manguera de aspiración con la manguera de retorno en un depósito con agente limpiador adecuado.
6. Girar el mando regulador de presión a la zona azul – presión pulsátil para la limpieza.
7. Abrir la válvula de descarga, posición de válvula PRIME (↻ circulación).
8. Bombear agente limpiador adecuado en la circulación durante algunos minutos.
9. Cerrar la válvula de descarga, posición de válvula SPRAY (p pulverización).
10. Apretar el gatillo de la pistola de pulverización.
11. Bombear el resto de agente limpiador en un recipiente abierto, hasta vaciar el aparato.
12. Desconectar el equipo OFF (DES).

8.1 Limpieza del aparato por fuera



Atención

Extraer primero la clavija de red de la caja de enchufe.



Atención

¡Peligro de cortocircuito mediante agua infiltrada. No pulverizar nunca el aparato con detergente o vapor detergente de alta presión.



Atención

No sumergir la manguera de alta presión en disolventes. Limpiar el exterior únicamente con un paño empapado.

Restregar el aparato por fuera con un paño empapado con agente limpiador adecuado.

8.2 Limpieza del filtro de alta presión

Limpiar el cartucho de filtro con regularidad.

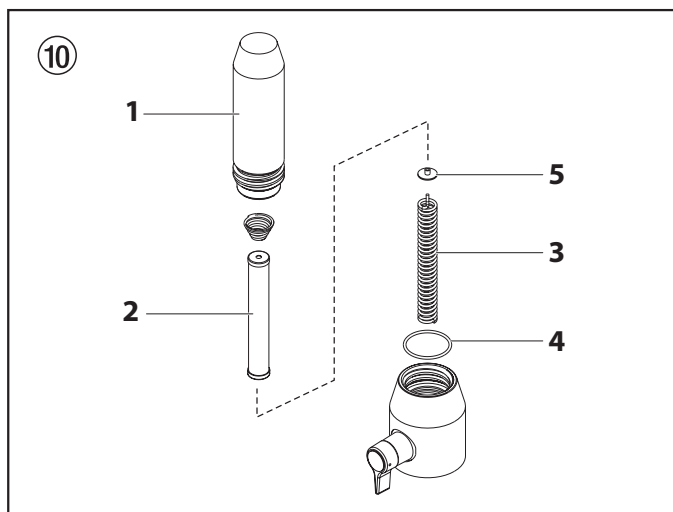
Un filtro de alta presión sucio u obstruido da lugar a una proyección del pulverizado deficiente o una boquilla obstruida.

1. Girar el mando regulador de presión hasta el tope en la zona negra (sin presión).
2. Abrir la válvula de descarga, posición de válvula PRIME (↻ circulación).
3. Desconectar el equipo OFF (DES).



Extraer la clavija de red de la caja de enchufe.

4. Desenroscar la caja de filtro (Fig. 10, Pos. 1) con llave de cinta abrazadora.
5. Extraer el cartucho de filtro (2) del resorte de apoyo (3).
6. Limpiar todas las piezas con agente limpiador apropiado. Si es necesario, cambiar el cartucho de filtro.
7. Comprobar el anillo tórico (4), sustituirlo si es necesario.
8. Colocar la arandela de apoyo (5) en el resorte de apoyo (3).
9. Atornillar la caja de filtro (1) y apretarla con llave de cinta abrazadora hasta el tope.



8.3 Limpieza de la pistola de pulverización Airless

1. Lavar el interior de la pistola de pulverización Airless a baja presión de servicio con agente limpiador adecuado.
2. Limpiar a fondo la boquilla con agente limpiador detergente adecuado, de manera que no quede ningún resto de material de recubrimiento.
3. Limpiar a fondo la pistola de pulverización Airless por fuera.

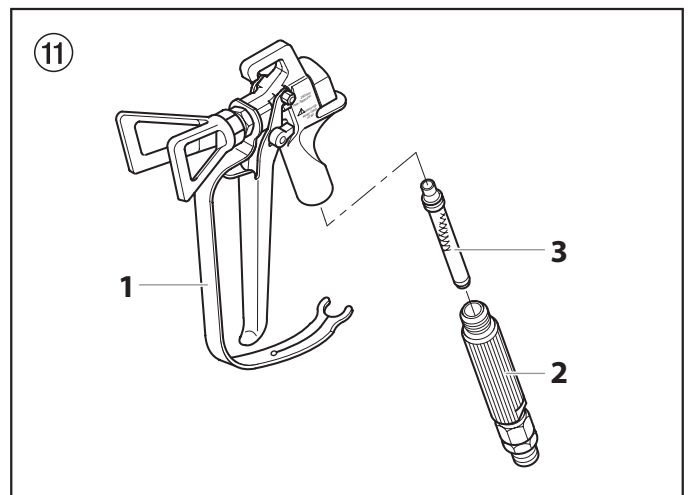
Filtro enchufable en la pistola de pulverización Airless

Desmontaje (Fig. 11)

1. Tirar el estribo protector (1) con fuerza hacia adelante.
2. Destornillar la empuñadura (2) fuera de la carcasa de la pistola. Extraer el filtro enchufable (3).
3. Sustituir el filtro enchufable obstruido o defectuoso.

Montaje

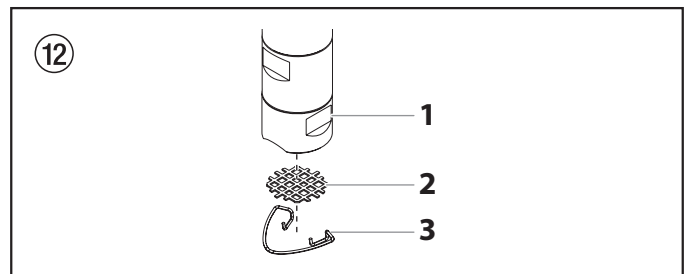
1. Meter el filtro enchufable (3) con el cono más largo en la carcasa de la pistola.
2. Atornillar y apretar la empuñadura (2) en la carcasa de la pistola.
3. Encajar el estribo protector (1).



8.4 Limpieza de la rejilla de entrada

La rejilla de entrada se obstruirá y se debe limpiar al menos una vez al día.

1. Retire el anillo de retención (3) de la carcasa de la válvula de retención (1).
2. Retire la rejilla de entrada (2) de la carcasa de la válvula de retención (1).
3. Limpie completamente con el solvente adecuado.



9. Procedimiento en caso de averías

Avería	Causa posible	Eliminación de la avería
A. El aparato no arranca	<ol style="list-style-type: none"> No hay tensión de alimentación. Ajuste de presión demasiado bajo. Interruptor ON/OFF (CON/DES) defectuoso. 	<ol style="list-style-type: none"> Comprobar el abastecimiento de tensión. Aumentar girando el mando regulador de presión. Sustituir
B. El aparato no aspira	<ol style="list-style-type: none"> Válvula de descarga ajustada para SPRAY (pulverización). El filtro sobrepasa el nivel de líquido y aspira aire. Filtro obstruido. Manguera de aspiración suelta, el equipo aspira aire secundario. 	<ol style="list-style-type: none"> Ajustar la válvula de descarga para PRIME (circulación). Rellenar material de recubrimiento. Limpiar o sustituir el filtro. Limpiar los sitios de empalme. Apretar el tubo de aspiración.
C. El aparato no aspira, no se establece la presión de servicio	<ol style="list-style-type: none"> Boquilla demasiado gastada. Boquilla demasiado grande. Ajuste de presión demasiado bajo. Filtro obstruido. El material de recubrimiento fluye a través de la manguera de retorno, cuando la válvula de descarga está en posición SPRAY (pulverización). Empaquetaduras pegadas o gastadas. Bolas de válvula gastadas. Encajes de válvula gastados. 	<ol style="list-style-type: none"> Sustituir Elegir una boquilla más pequeña, véase la tabla de boquillas, página 18. Girar el mando regulador de presión a una cifra más alta. Limpiar o sustituir el filtro. Desmontar la válvula de descarga y limpiarla o sustituirla. Desmontar las empaquetaduras, limpiarlas o sustituirlas. Desmontar las bolas de válvula y sustituirlas. Desmontar las bolas de válvula y sustituirlas.
D. El material de recubrimiento sale fuera de la zona de pintura	<ol style="list-style-type: none"> La empaquetadura superior está gastada. El pistón está gastado. 	<ol style="list-style-type: none"> Desmontar la empaquetadura y sustituirla. Desmontar el pistón y sustituirlo.
E. El equipo pierde potencia	<ol style="list-style-type: none"> Ajuste de presión demasiado bajo. 	<ol style="list-style-type: none"> Girar el mando regulador de presión a una cifra más alta.
F. Pulsación elevada en la pistola de pulverización	<ol style="list-style-type: none"> Manguera de alta presión incorrecta. Boquilla gastada o demasiado grande. Presión muy alta. 	<ol style="list-style-type: none"> Por razones de funcionamiento, seguridad y duración, emplear únicamente mangueras de alta presión originales de WAGNER. Sustituir la boquilla. Girar el mando regulador de presión a una cifra más baja.
G. Mala proyección del pulverizado	<ol style="list-style-type: none"> Boquilla demasiado grande para el material de recubrimiento a pulverizar. Ajuste de presión incorrecto. Cantidad de transporte demasiado baja. Material de recubrimiento de muy alta viscosidad. 	<ol style="list-style-type: none"> Sustituir la boquilla, véase tabla de boquillas, página 18. Girar el mando regulador de presión hasta obtener una proyección del pulverizado satisfactoria. Limpiar o sustituir todos los filtros. Diluir conforme a la indicación del fabricante.

Mensajes de error del Digital Electronic Spray Control (DESC)

El siguiente mensaje de error aparece siempre que el Digital Electronic Spray Control (DESC) detecta algún problema con el pulverizador. En cuanto ocurre el problema y aparece el mensaje de error, se apaga el pulverizador.



Antes de proceder, alivie la presión que quede en el sistema (posición de la válvula PRIME (cebar) ☺). Además, consulte otras advertencias para reducir el riesgo de lesiones causadas por inyección, por piezas móviles o descarga eléctrica. ¡Desenchufe siempre el pulverizador antes de realizar labores de servicio!

Pantalla Check Transducer (comprobación del transductor)

La pantalla Check Transducer aparece cuando el transductor se ha desconectado o está defectuoso. Lleve el pulverizador a un centro de servicio Wagner autorizado para su reparación.

COMPROB
TRANSDUC

Pantalla Check Motor (comprobación del motor) (E3)

La pantalla Check Motor aparece cuando el motor o el sensor del motor está defectuoso. Lleve el pulverizador a un centro de servicio Wagner autorizado para su reparación.

COMPROB
MOTOR

Pantalla Low Voltage (tensión baja)

La pantalla Low Voltage aparece cuando el pulverizador deja de funcionar debido a una tensión de entrada baja. Compruebe la alimentación y corrija el problema. Reinicie el pulverizador.

BAJA
TENSION

Pantalla High Motor Temperature (temperatura alta del motor)

La pantalla High Motor Temperature aparece cuando la temperatura del motor ha subido demasiado. Lleve el pulverizador a un centro de servicio Wagner autorizado para su reparación.

TEMPERATURA DE
MOTOR ALTA

Pantalla High Control Temperature (temperatura de control alta)

La pantalla High Control Temperature aparece cuando la temperatura del Digital Electronic Spray Control (DESC) ha subido demasiado. Lleve el pulverizador a un centro de servicio Wagner autorizado para su reparación.

TEMPERATURA DE
CONTROL ALTA

Pantalla High Mechanical Load (carga alta comprobación mecanismo)

La pantalla High Mechanical Load aparece cuando el pulverizador deja de funcionar debido a una corriente alta o cuando el pulverizador entra en modo regresivo de corriente. Lleve el pulverizador a un centro de servicio Wagner autorizado para su reparación.

CARGA ALTA
COMPR. MECANISMO

10. Mantenimiento

10.1 Mantenimiento general

El mantenimiento del equipo deberá ser realizado por el servicio postventa de Wagner una vez al año.

1. Comprobar los deterioros en las mangueras de alta presión, la tubería de conexión de aparatos y los conectores.
2. Comprobar el desgaste de la válvula de admisión, la válvula de escape y el filtro.

10.2 Manguera de alta presión

Comprobar visualmente la eventual presencia de cortes o desabolladuras en la manguera de alta presión, especialmente en el paso a la grifería. Las tuercas tapón deben tener giro libre.



Atención

En mangueras de alta presión viejas aumenta el riesgo de defectos. Wagner recomienda sustituir la manguera de alta presión al cabo de 6 años.

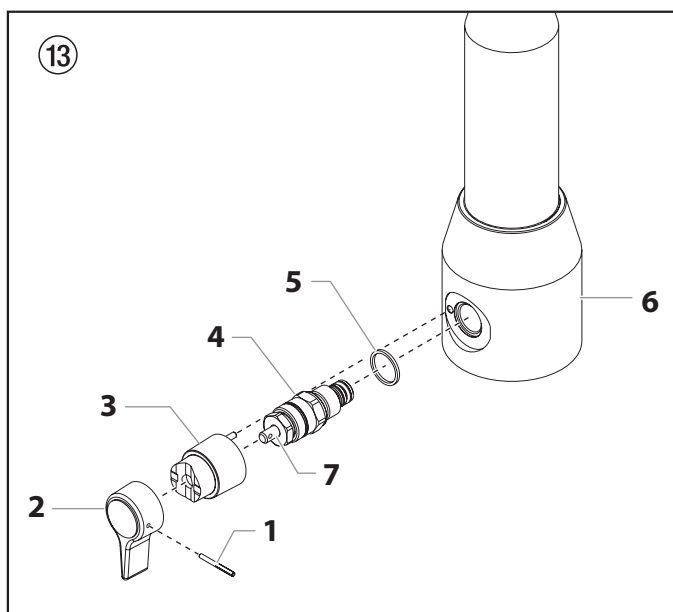
11. Reparaciones en el aparato



Desconectar el equipo OFF (DES). Antes de toda reparación – extraer la clavija de red de la caja de enchufe.

11.1 Válvula de descarga

1. Quitar con un punzón de 2 mm el pasador cónico hendido (Fig. 13, Pos. 1) del agarradero de la válvula de descarga (2).
2. Extraer el agarradero de la válvula de descarga (2) y el tope de arrastre (3).
3. Desenroscar la caja de válvula (4) completa con una llave ajustable por rodillo sin fin.
4. Verificar el asiento correcto de la junta (5), luego enroscar una nueva caja de válvula (4) completa en el bloque de distribución (6). Apretar con llave ajustable por rodillo sin fin.
5. Alinear el tope de arrastre (3) en el taladro de la caja de escala cromática (6). Deslizar el tope de arrastre y untarlo con grasa de máquinas.
6. Alinear para que el taladro coincida con el eje de válvula (7) y el agarradero de la válvula de descarga (2).
7. Colocar el pasador cónico hendido (1) y poner el agarradero de la válvula de descarga en la posición PRIME/SPRAY.



11.2 Válvula de admisión y escape

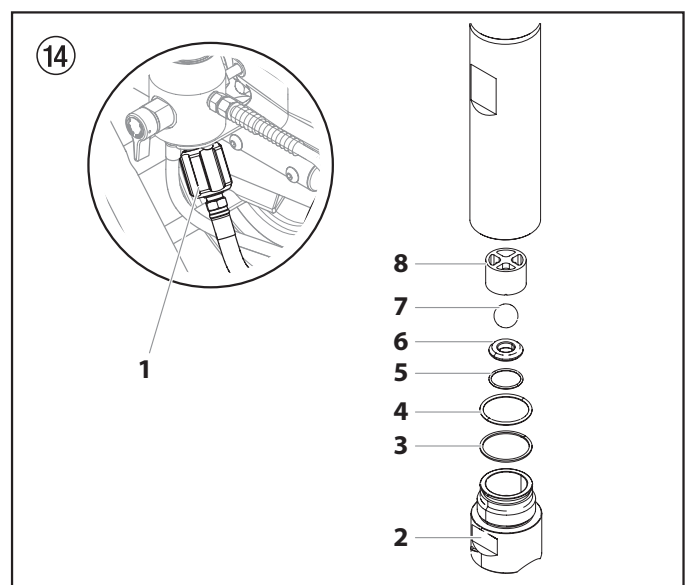
1. Desenroscar los cuatro tornillos de la tapa frontal, quitar la tapa frontal.



Peligro de contusión – No meter la mano o alguna herramienta entre las piezas que están en movimiento.

2. Gire el regulador de presión a la posición de presión mínima. La pantalla DESC debe decir "PRIME" (Cebiar).
3. Presione la tecla N° 1 en el panel de control DESC. Ahora aparecerá la pantalla "CREEP MODE" (Modo de lenta).
4. Gire lentamente la perilla de control de presión en el sentido de las agujas del reloj para aumentar la presión. El conjunto de cigüeñal/deslizante comenzará a moverse lentamente.
5. Cuando llegue al fondo, en el punto muerto de su recorrido, gire la perilla de control de presión de vuelta al ajuste de presión mínima. El conjunto de cigüeñal/deslizante debiera detenerse.
6. Extraer la clavija de red de la caja de enchufe.
7. Extraer el gancho del tubo de aspiración, retirar la manguera de retorno.
8. Desenroscar el tubo de unión (Fig. 14, Pos. 1) hacia el filtro de alta presión.
9. Gire la perilla del lado del carro en el sentido de las agujas del reloj para desbloquearlo. Incline el carro hacia atrás hasta que se bloquee.
10. Suelte y retire la carcasa de la válvula de entrada (2) del carcasa superior.
11. Retire el anillo de rodamiento (3), la junta (4), la junta (5), el asiento de la válvula de entrada (6), la bola de la válvula de entrada (7) y la guía de la bola superior (8).
12. Limpie todas las piezas con el agente de limpieza correspondiente.

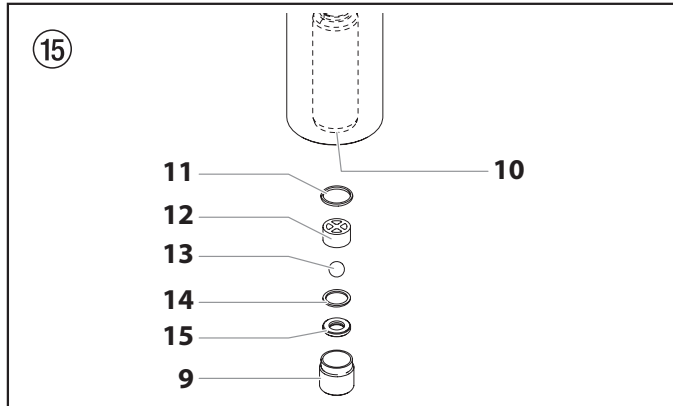
Revise la carcasa de la válvula de entrada (2), el asiento de la válvula de entrada (6) y la bola de la válvula de entrada (7) para saber si presentan desgaste, y reemplace las piezas si fuese necesario. Si el asiento de la válvula de entrada desgastado (6) tiene un lado sin usar, instálelo en el otro lado.



13. Desenroscar la caja de válvula de escape (Fig. 15, Pos. 9) del pistón (10) con destornillador para tornillos de cabeza hexagonal de 3/8 pulgadas.
14. Desmontar la junta superior (11), la guía de bola superior (12), la bola de válvula de escape (13), la arandela (14) y el encaje de válvula de escape (15).
15. Limpiar todas las piezas con agente limpiador apropiado. Comprobar el desgaste de la caja de válvula de escape (9), el

encaje de válvula de escape (15), la bola de válvula de escape (13) y la guía de bola superior (12), sustituir las piezas si es necesario. En caso de que el desgaste del encaje de válvula de escape (15) sea sólo por un lado, montarlo volteado.

16. Realizar el montaje en orden inverso.
17. Si pretende cambiar las empaquetaduras de la sección de líquido, pase a la sección 11.3. De lo contrario, vuelva a montar la sección de líquido en el orden inverso en el que se desmontó.



11.3 Empaquetaduras

1. Desmontar la caja de válvula de admisión conforme a los pasos en capítulo 11.2, página 14.
2. No es necesario desmontar la válvula de escape.
3. Tire la palanca del lado inferior del pulverizador hacia la parte delantera de éste. Esto soltará toda la sección de líquido.
4. Deslice la sección de líquido hacia delante para retirarla de la carcasa de engranajes.
5. Coloque el cilindro de la sección de líquido en posición vertical en una prensa, sujetando las partes planas para llaves (Fig. 16, Pos. 1).



No apriete en exceso la prensa. Se puede dañar el cilindro.

6. Gire la carcasa superior (2) en sentido contrario al de las agujas del reloj para soltarla del cilindro (3).
7. Tire hacia abajo lentamente la carcasa superior (2) lo suficiente para exponer el deslizante de extensión (4) y el pasador de conexión (5) que conecta la biela del pistón (6) al deslizante de extensión (4).
8. Presione el pasador de conexión fuera del deslizante de extensión y de la biela del pistón, y retire la biela del pistón/carcasa superior.
9. Coloque la carcasa superior en posición vertical en una prensa sujetándose en las partes planas para llaves.



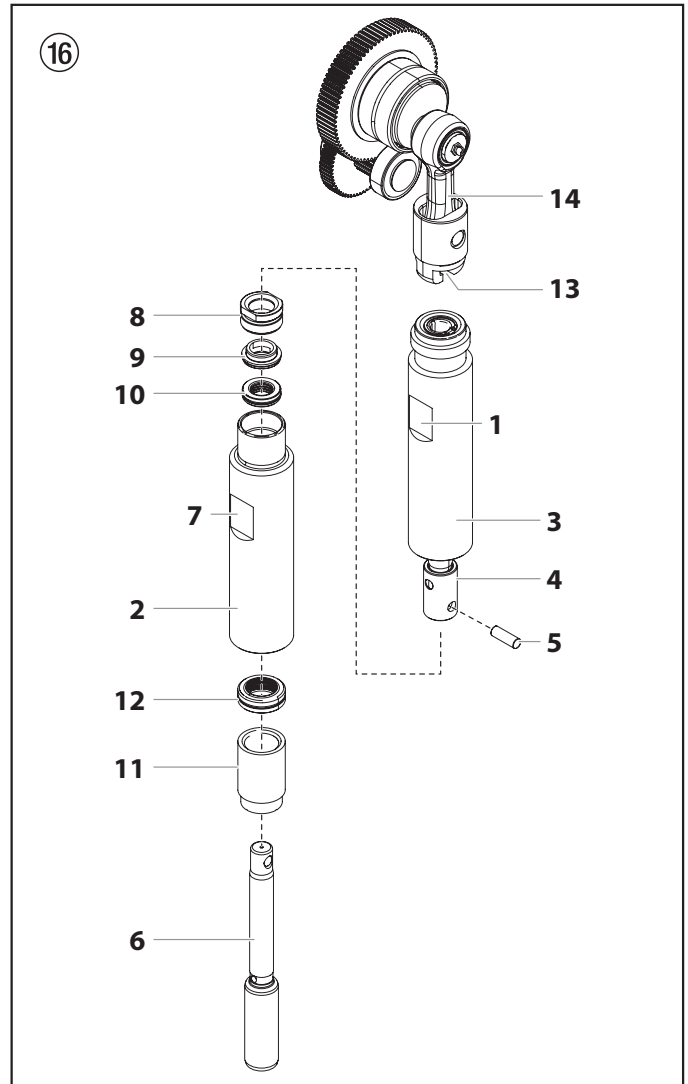
No apriete en exceso la prensa. Se puede dañar el carcasa superior.

10. Use una llave para retirar el retén del sello superior (2).
11. Deslice la biela del pistón (6) hacia fuera por la parte inferior del carcasa superior (2).
12. Verifique que la biela del pistón (6) no tenga desgaste y reemplácela si fuese necesario.
13. Retire el anillo de soporte superior (9) y el conjunto de empaquetadura superior (10) de la parte superior del carcasa superior (2).

14. Retire el adaptador (11) y el conjunto de empaquetadura inferior (12) de la parte inferior del carcasa superior.



Tenga cuidado de no rayar, raspar o dañar de otra forma el carcasa superior durante el retiro de las empaquetaduras.



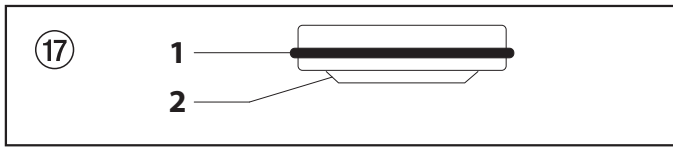
15. Limpie el carcasa superior (2) y cilindro (3-5). Inspeccione el carcasa superior y cilindro para saber si presenta daños y reemplácelo si fuese necesario.
16. Coloque el carcasa superior (2) en posición vertical en una prensa sujetándolo en las partes planas para llaves (7).
17. Coloque las nuevas empaquetaduras superiores e inferiores y retire las herramientas previamente formadas. Guarde la herramienta previamente formada de la empaquetadura superior para utilizarla como herramienta de inserción del pistón más adelante en este procedimiento.



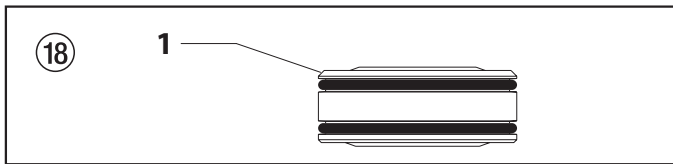
No retire las herramientas previamente formadas de las empaquetaduras superior e inferior hasta antes de que se instalen en el carcasa superior.

18. Lubrique la empaquetadura superior (10) e inferior (12) con grasa para máquinas.

19. Inserte la empaquetadura superior (Fig. 17) con la junta (1) y el labio sobresaliente (2) hacia abajo.



20. Inserte el anillo de soporte superior (9) en la parte superior de la empaquetadura superior (10).
 21. Rosque el retén del sello superior (8) en el carcasa superior (2).
 22. Gire el carcasa superior en la prensa de modo que el extremo inferior quede hacia arriba.
 23. Inserte parcialmente la empaquetadura inferior (Fig. 18) en la parte inferior del cilindro, con el borde biselado grande (1) mirando hacia el cilindro (el borde biselado debe mirar hacia arriba cuando el cilindro esté en posición vertical).



24. Presione el conjunto de empaquetadura inferior (Fig. 16, Pos. 12) en su posición usando la herramienta de inserción de la empaquetadura inferior (consulte la lista de piezas del conjunto de la sección de líquido para conocer el N°/P de la herramienta de inserción de la empaquetadura inferior).

i **Cubra con grasa la herramienta de inserción del pistón (como la herramienta previamente formada de la empaquetadura superior) y la biela del pistón antes de insertarla en el carcasa superior.**

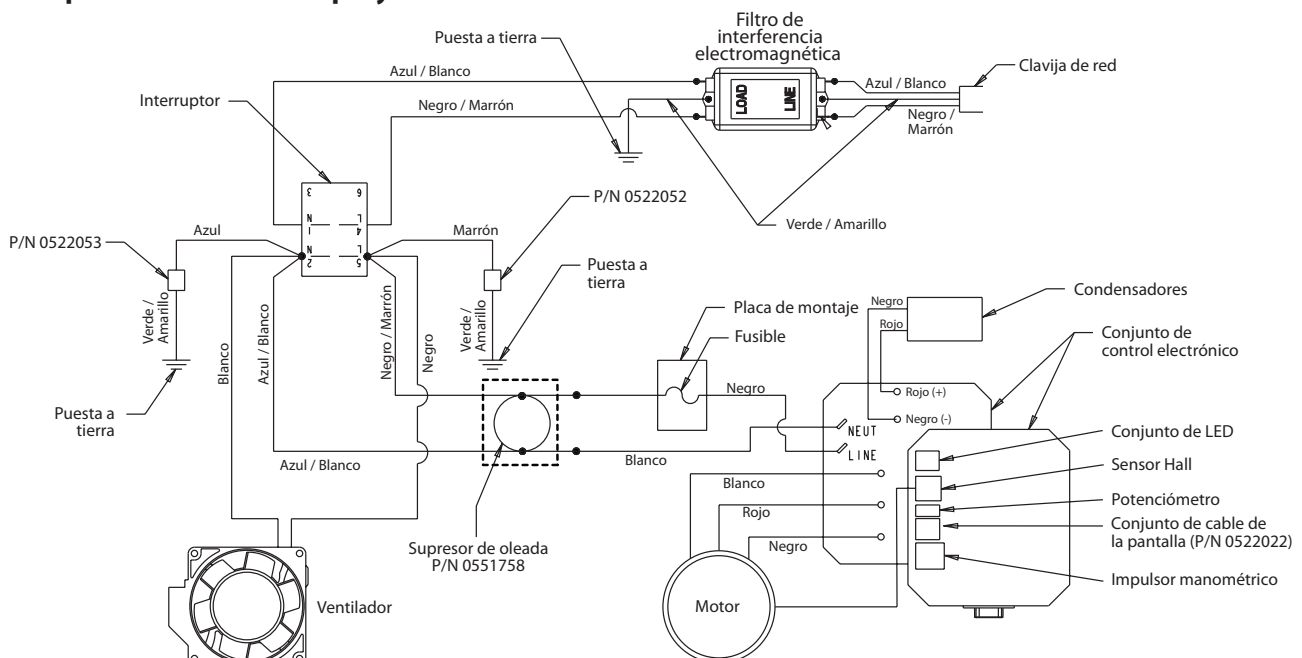
25. Coloque la herramienta de inserción del pistón sobre la parte superior de la biela del pistón (6).
 26. Inserte la biela del pistón (6) en la parte inferior del carcasa superior (2), a través del conjunto de empaquetadura inferior (12), a través del conjunto de empaquetadura superior (10) y haga que salga por del retén del sello superior (8).



Asegúrese de que el labio elevado de la parte inferior de la empaquetadura inferior esté completamente fuera de la empaquetadura alrededor de la biela del pistón, después de la inserción de ésta última.

27. Retire la herramienta de inserción del pistón de la parte superior de la biela del pistón (3).
 28. Lubrique las roscas en la carcasa superior con compuesto antiadherente. Retire la carcasa superior de la prensa.
 29. Inserte la biela del pistón en el deslizante de extensión. Cuando el orificio del pasador de conexión se alinee con el orificio del deslizante de extensión, inserte el pasador de conexión.
 30. Rosque la carcasa superior en el cilindro girándola en el sentido de las agujas del reloj.
 31. Continúe girando la carcasa superior en el sentido de las agujas de reloj hasta que esté a ras contra el cilindro.
 32. Vuelva a colocar la cilindro (3) en la abrazadera de la sección de líquido en la carcasa de engranajes. Asegúrese de deslizar la parte superior de la biela del pistón (4) en la ranura en T (13), en el conjunto deslizante (14).
 33. Presione la palanca del lado inferior de la unidad hacia la parte posterior del pulverizador para bloquear nuevamente la sección de líquido en su lugar.
 34. Inserte el adaptador (Fig. 16, Pos. 11) en la parte inferior del carcasa superior.
 35. Asegúrese de que el anillo de rodamiento (Fig. 14, Pos. 3) y las juntas (Fig. 14, Pos. 4 y 5) estén lubricados y en su lugar para volver a montar el conjunto de la válvula de entrada y rósquelo en el carcasa superior. Apriete la carcasa de la válvula de entrada hasta que la junta se enganche y luego siga apretándola hasta ajustarla. Luego que esté ajustada, apriete un 1/8 a 1/4 de giro adicional.
 36. Vuelva a colocar la manguera en la conexión del filtro de alta presión.
 37. Vuelva a colocar la manguera de retorno en la abrazadera del tubo de sifón.
 38. Montar la tapa frontal.

11.4 Esquema eléctrico ProSpray 3.39



12. Apéndice

12.1 Selección de boquillas

La selección de la boquilla es muy importante para obtener un funcionamiento racionalizado correcto.

En muchos casos, la boquilla correcta se puede determinar únicamente mediante un ensayo de pulverización.

Algunas reglas al respecto:

El chorro de pulverizado debe ser uniforme.

Si se presentan franjas en el chorro de pulverizado, la presión de pulverización es muy escasa o la viscosidad del material de recubrimiento demasiado alta.

Remedio: Elevar la presión o diluir el material de recubrimiento. Cada bomba rinde una determinada cantidad de transporte en relación al tamaño de la boquilla:

Rige fundamentalmente: boquilla grande = presión baja
boquilla pequeña = presión alta

Hay disponible un surtido grande de boquillas para diversos ángulos de pulverización.

12.2 Mantenimiento y limpieza de las boquillas de metal duro Airless

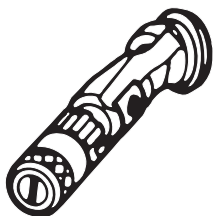
Boquillas estándar

Si se tiene montada una versión distinta de la boquilla, efectuar la limpieza de acuerdo con las indicaciones del fabricante.

La boquilla posee un orificio que se ha elaborado con la más alta precisión. A fin de alcanzar una vida útil prolongada, es necesario un tratamiento conservante. ¡Tenga presente que el suplemento de metal duro es bronco! No arrojar nunca la boquilla, ni tampoco tratarla con objetos metálicos con cantos agudos.

1. Abrir la válvula de descarga, posición de válvula PRIME (↻ circulación).
2. Desconectar el equipo.
3. Desmontar la boquilla de la pistola de pulverización.
4. Colocar la boquilla en el respectivo agente limpiador hasta que se hayan disuelto todos los restos de material de recubrimiento.
5. Si se dispone de aire comprimido, soplar la boquilla.
6. Quitar los posibles restos con un palillo de dientes u objeto de madera semejante.
7. Comprobar la boquilla con ayuda de una lupa y, si es necesario, repetir los pasos 4 a 6.

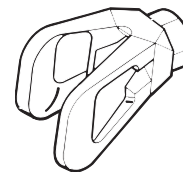
12.3 Accesorios de pistola de pulverización



Boquilla de ajuste del chorro en abanico
hasta 250 bar (25 MPa)

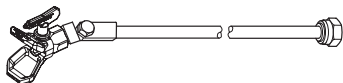
Marcación de boquilla	Orificio mm	Ancho del pulverizado a unos 30 cm de distancia con en abanico al objeto chorro de pulverización, presión 100 bar (10 MPa)	Utilización	Boquilla de ajuste del chorro en abanico N° de ped
15	0,13 - 0,46	5 - 35 cm	Lacas	0999 057
20	0,18 - 0,48	5 - 50 cm	Lacas, rellenos	0999 053
28	0,28 - 0,66	8 - 55 cm	Lacas, pinturas de dispersion	0999 054
41	0,43 - 0,88	10 - 60 cm	Pinturas antioxidantes- Pinturas de dispersión	0999 055
49	0,53 - 1,37	10 - 40 cm	Pinturas para- superficies grandes	0999 056

Protección contra contactos para la boquilla de ajuste del chorro en abanico



Nº. de ped **0097 294**

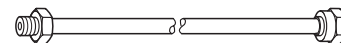
Prolongación de boquilla con articulación acodada ebatible (sin boquilla)



Longitud: 100 cm N° de ped. **0096 015**
Longitud: 200 cm N° de ped. **0096 016**
Longitud: 300 cm N° de ped. **0096 017**

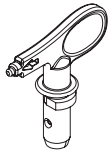
Prolongación de boquilla

15 cm, F-thread, N° de ped. **0556 051**
30 cm, F-thread, N° de ped. **0556 052**
45 cm, F-thread, N° de ped. **0556 053**
60 cm, F-thread, N° de ped. **0556 054**

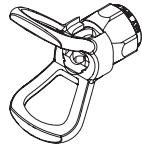


15 cm, G-thread, N° de ped. **0556 074**
30 cm, G-thread, N° de ped. **0556 075**
45 cm, G-thread, N° de ped. **0556 076**
60 cm, G-thread, N° de ped. **0556 077**

12.4 Tabla de boquillas Airless



**Wagner
TradeTip 3 boquilla**
hasta 270 bar
(27 MPa)



Sin boquilla
rosca F (11/16 - 16 UN) para pis-
tolas de pulverización Wagner
Nº de ped. 0289391

Sin boquilla
rosca G (7/8 - 14 UNF)
para pistolas de pulverización Graco/Titan
Nº de ped. 0289390



Todas las boquillas de la siguiente tabla se entregan conjuntamente con el filtro de pistola adecuado.

Aplicación	Marcación de boquilla	Ángulo de pulverización	Orificio inch / mm	Ancho mm ¹⁾	Filtro de pistola	Nº de ped.
Lacas y esmaltes diluibles en agua y con contenido de disolvente, aceites, agentes separadores	107	10°	0.007 / 0.18	100	rojo	0553107
	207	20°	0.007 / 0.18	120	rojo	0553207
	307	30°	0.007 / 0.18	150	rojo	0553307
	407	40°	0.007 / 0.18	190	rojo	0553407
	109	10°	0.009 / 0.23	100	rojo	0553109
	209	20°	0.009 / 0.23	120	rojo	0553209
	309	30°	0.009 / 0.23	150	rojo	0553309
	409	40°	0.009 / 0.23	190	rojo	0553409
	509	50°	0.009 / 0.23	225	rojo	0553509
	609	60°	0.009 / 0.23	270	rojo	0553609
Lacas de resina sintética Lacas PVC	111	10°	0.011 / 0.28	100	rojo	0553111
	211	20°	0.011 / 0.28	120	rojo	0553211
	311	30°	0.011 / 0.28	150	rojo	0553311
	411	40°	0.011 / 0.28	190	rojo	0553411
	511	50°	0.011 / 0.28	225	rojo	0553511
	611	60°	0.011 / 0.28	270	rojo	0553611
Lacas, lacas previas Lacas de fondo Rellenos	113	10°	0.013 / 0.33	100	rojo	0553113
	213	20°	0.013 / 0.33	120	rojo	0553213
	313	30°	0.013 / 0.33	150	rojo	0553313
	413	40°	0.013 / 0.33	190	rojo	0553413
	513	50°	0.013 / 0.33	225	rojo	0553513
	613	60°	0.013 / 0.33	270	rojo	0553613
	813	80°	0.013 / 0.33	330	rojo	0553813
	Rellenos Pinturas antioxidantes	115	10°	0.015 / 0.38	100	amarillo
215		20°	0.015 / 0.38	120	amarillo	0553215
315		30°	0.015 / 0.38	150	amarillo	0553315
415		40°	0.015 / 0.38	190	amarillo	0553415
515		50°	0.015 / 0.38	225	amarillo	0553515
615		60°	0.015 / 0.38	270	amarillo	0553615
715		70°	0.015 / 0.38	300	amarillo	0553715
815		80°	0.015 / 0.38	330	amarillo	0553815
Pinturas antioxidantes Pinturas látex Pinturas de dispersión		117	10°	0.017 / 0.43	100	amarillo
	217	20°	0.017 / 0.43	120	amarillo	0553217
	317	30°	0.017 / 0.43	150	amarillo	0553317
	417	40°	0.017 / 0.43	190	amarillo	0553417
	517	50°	0.017 / 0.43	225	amarillo	0553517
	617	60°	0.017 / 0.43	270	amarillo	0553617
	717	70°	0.017 / 0.43	300	amarillo	0553717
	817	80°	0.017 / 0.43	330	amarillo	0553817
Pinturas antioxidantes Pinturas látex Pinturas de dispersión	219	20°	0.019 / 0.48	120	blanco	0553219
	319	30°	0.019 / 0.48	150	blanco	0553319
	419	40°	0.019 / 0.48	190	blanco	0553419
	519	50°	0.019 / 0.48	225	blanco	0553519
	619	60°	0.019 / 0.48	270	blanco	0553619
	719	70°	0.019 / 0.48	300	blanco	0553719
	819	80°	0.019 / 0.48	330	blanco	0553819
	919	90°	0.019 / 0.48	385	blanco	0553919
	Protección contra incendios	221	20°	0.021 / 0.53	120	blanco
321		30°	0.021 / 0.53	150	blanco	0553321
421		40°	0.021 / 0.53	190	blanco	0553421
521		50°	0.021 / 0.53	225	blanco	0553521
621		60°	0.021 / 0.53	270	blanco	0553621
721		70°	0.021 / 0.53	300	blanco	0553721
821		80°	0.021 / 0.53	330	blanco	0553821

1)Ancho del pulverizado a unos 30cm de distancia al objeto de pulverización y a una presión de 100bar (10MPa) con laca de resina sintética, 20 segundos DIN.

Aplicación	Marcaación de boquilla	Ángulo de pulverización	Orificio inch / mm	Ancho mm ¹⁾	Filtro de pistola	Nº de ped.
Recubrimiento de tejados	223	20°	0.023 / 0.58	120	blanco	0553223
	323	30°	0.023 / 0.58	150	blanco	0553323
	423	40°	0.023 / 0.58	190	blanco	0553423
	523	50°	0.023 / 0.58	225	blanco	0553523
	623	60°	0.023 / 0.58	270	blanco	0553623
	723	70°	0.023 / 0.58	300	blanco	0553723
	823	80°	0.023 / 0.58	330	blanco	0553823
Materiales de capa gruesa, protección anticorrosiva, masilla de pistola	225	20°	0.025 / 0.64	120	blanco	0553225
	325	30°	0.025 / 0.64	150	blanco	0553325
	425	40°	0.025 / 0.64	190	blanco	0553425
	525	50°	0.025 / 0.64	225	blanco	0553525
	625	60°	0.025 / 0.64	270	blanco	0553625
	725	70°	0.025 / 0.64	300	blanco	0553725
	825	80°	0.025 / 0.64	330	blanco	0553825
	227	20°	0.027 / 0.69	120	blanco	0553227
	327	30°	0.027 / 0.69	150	blanco	0553327
	427	40°	0.027 / 0.69	190	blanco	0553427
	527	50°	0.027 / 0.69	225	blanco	0553527
	627	60°	0.027 / 0.69	270	blanco	0553627
	827	80°	0.027 / 0.69	330	blanco	0553827
	229	20°	0.029 / 0.75	120	blanco	0553229
	329	30°	0.029 / 0.75	150	blanco	0553329
	429	40°	0.029 / 0.75	190	blanco	0553429
	529	50°	0.029 / 0.75	225	blanco	0553529
	629	60°	0.029 / 0.75	270	blanco	0553629
	231	20°	0.031 / 0.79	120	blanco	0553231
	331	30°	0.031 / 0.79	150	blanco	0553331
	431	40°	0.031 / 0.79	190	blanco	0553431
	531	50°	0.031 / 0.79	225	blanco	0553531
	631	60°	0.031 / 0.79	270	blanco	0553631
	731	70°	0.031 / 0.79	300	blanco	0553731
	831	80°	0.031 / 0.79	330	blanco	0553831
	233	20°	0.033 / 0.83	120	blanco	0553233
	333	30°	0.033 / 0.83	150	blanco	0553333
	433	40°	0.033 / 0.83	190	blanco	0553433
	533	50°	0.033 / 0.83	225	blanco	0553533
	633	60°	0.033 / 0.83	270	blanco	0553633
	235	20°	0.035 / 0.90	120	blanco	0553235
	335	30°	0.035 / 0.90	150	blanco	0553335
	435	40°	0.035 / 0.90	190	blanco	0553435
535	50°	0.035 / 0.90	225	blanco	0553535	
635	60°	0.035 / 0.90	270	blanco	0553635	
735	70°	0.035 / 0.90	300	blanco	0553735	
439	40°	0.039 / 0.99	190	blanco	0553439	
539	50°	0.039 / 0.99	225	blanco	0553539	
639	60°	0.039 / 0.99	270	blanco	0553639	
Aplicaciones pesadas	243	20°	0.043 / 1.10	120	verde	0553243
	443	40°	0.043 / 1.10	190	verde	0553443
	543	50°	0.043 / 1.10	225	verde	0553543
	643	60°	0.043 / 1.10	270	verde	0553643
	445	40°	0.045 / 1.14	190	verde	0553445
	545	50°	0.045 / 1.14	225	verde	0553545
	645	60°	0.045 / 1.14	270	verde	0553645
	451	40°	0.051 / 1.30	190	verde	0553451
	551	50°	0.051 / 1.30	225	verde	0553551
	651	60°	0.051 / 1.30	270	verde	0553651
	252	20°	0.052 / 1.32	120	verde	0553252
	455	40°	0.055 / 1.40	190	verde	0553455
	555	50°	0.055 / 1.40	225	verde	0553555
	655	60°	0.055 / 1.40	270	verde	0553655
	261	20°	0.061 / 1.55	120	verde	0553261
	461	40°	0.061 / 1.55	190	verde	0553461
	561	50°	0.061 / 1.55	225	verde	0553561
	661	60°	0.061 / 1.55	270	verde	0553661
	263	20°	0.063 / 1.60	120	verde	0553263
	463	40°	0.063 / 1.60	190	verde	0553463
565	50°	0.065 / 1.65	225	verde	0553565	
665	60°	0.065 / 1.65	270	verde	0553665	
267	20°	0.067 / 1.70	120	verde	0553267	
467	40°	0.067 / 1.70	190	verde	0553467	

1)Ancho del pulverizado a unos 30cm de distancia al objeto de pulverización y a una presión de 100bar (10MPa) con laca de resina sintética, 20 segundos DIN.

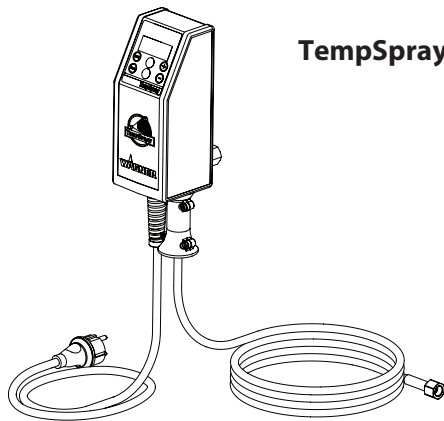
12.5 TempSpray

El material de pintura se calienta a la temperatura requerida de manera uniforme mediante un elemento de calentamiento eléctrico que se encuentra dentro de la manguera (regulado de 20° C a 60° C).

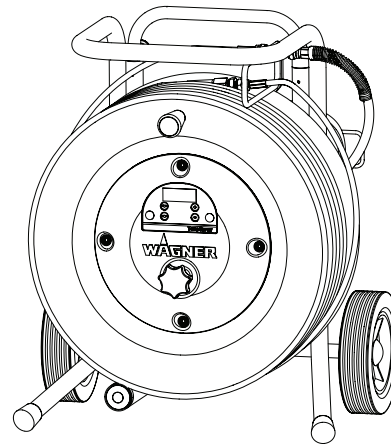
Ventajas:

- Temperatura de pintura constante incluso a bajas temperaturas exteriores.
- Funcionamiento considerablemente mejor con materiales de recubrimiento de alta viscosidad.
- Mayor rendimiento de aplicación.
- Ahorro en solventes debido a la reducción en la viscosidad.
- Se adapta a todas las unidades airless.

Nº de ped.	Denominación
2311659 2311852	TempSpray H 126 (ideal para trabajos de lacado) Unidad básica de 1/4", con manguera de acero inoxidable, DN6, de 1/4", 10 m Sprayback se compone de: Unidad básica (2311659), pistola Airless AG 14 NPS de 1/4" incluye soporte de boquilla Trade Tip 2 (modelo F) y Trade Tip 2 Fine Finish 410.
2311660 2311853	TempSpray H 226 (ideal para dispersiones/materiales de alta viscosidad) Unidad básica de 1/4" con carrete de la manguera, manguera calentada DN10, de 15 m, manguera DN4 de 1/4", 1 m Sprayback se compone de: Unidad básica (2311660), pistola Airless AG 14 NPS de 1/4" incluye soporte de boquilla Trade Tip 2 (modelo F) y boquilla Trade Tip 2 419.
2311661 2311854	TempSpray H 326 (ideal para dispersiones/materiales de alta viscosidad) Unidad básica de 1/4" con carrete de la manguera, manguera calentada DN10 de 30 m, manguera DN4 de 1/4", 1 m Sprayback se compone de: Unidad básica (2311661), pistola Airless AG 14 NPS de 1/4" incluye soporte de boquilla Trade Tip 2 (modelo F) y boquilla Trade Tip 2 421.



TempSpray H 126



TempSpray H 226
TempSpray H 326

12.6 Pump-Runner

(N° de ped. 2306987)

Accesorios universales para la limpieza, la conservación y el transporte limpio de la unidad de bomba.

Características:

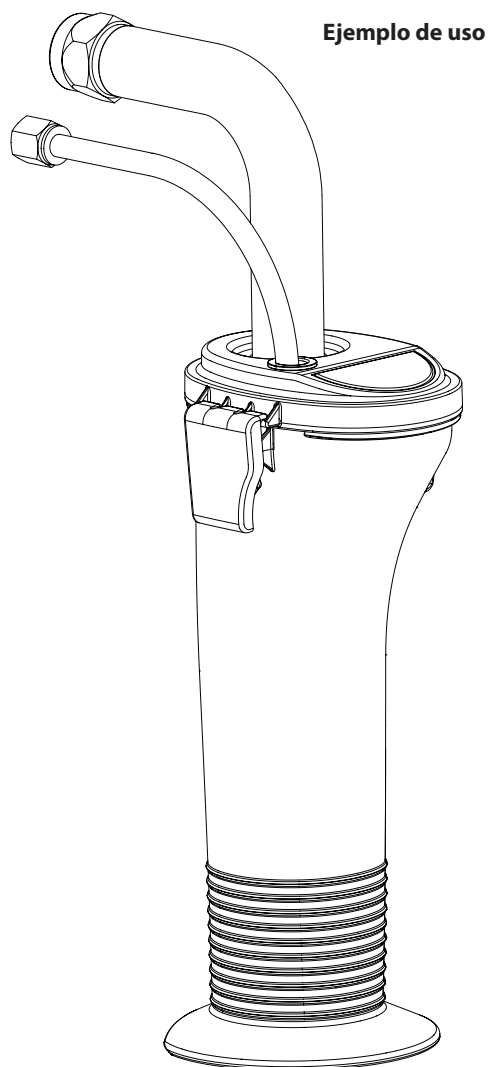
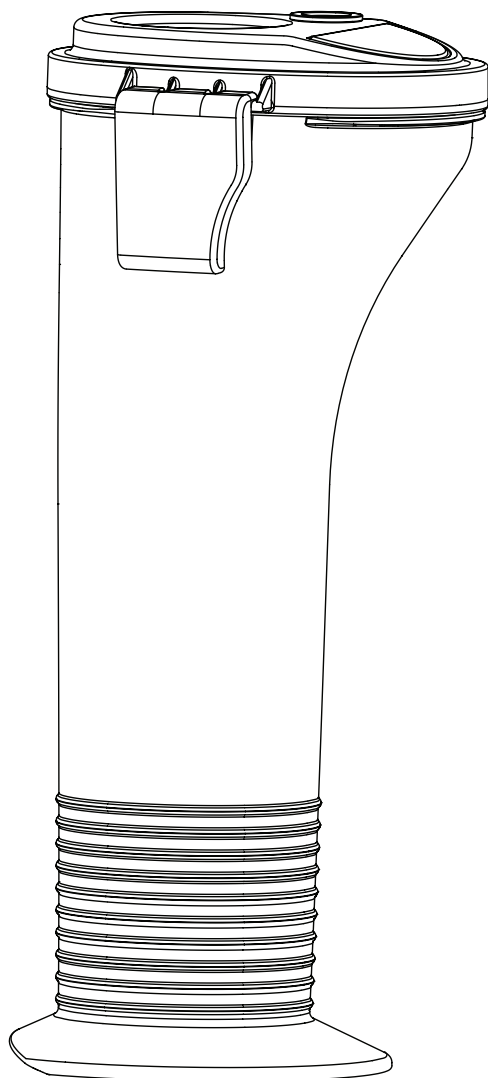
- Limpieza más simple: El líquido de limpieza circula constantemente por la bomba haciendo una limpieza total del interior.
- No es necesario realizar limpieza durante el cese de tareas o el cambio de ubicación, debido a que la pintura en la bomba no se seca ni filtra.
- Mejor protección.
- Montaje simple.

Apropiado para los siguientes modelos:

Bombas de diafragma		Bombas de doble recorrido	
SF 21	Finish 270/370	PS 24	PS 3.25
SF 23	Nespray Deco	PS 26	PS 3.29
SF 27	Nespray 31	PS 30	PS 3.31
SF 31		PS 34	PS 3.34
SF 7000			



Pida esto al mismo tiempo: Agente de limpieza y conservación EasyClean (118 ml) Pedido N° 0508 620.



Waarschuwing!

Attentie: gevaar voor verwondingen door injectie!
De Airless apparaten ontwikkelen extreem hoge spuitdrukken.



1

Nooit vingers, handen of andere lichaamsdelen in aanraking met de spuitstraal laten komen!

Richt het spuitpistool nooit op uzelf, op andere personen of op dieren.

Het spuitpistool nooit zonder aanraakbeveiliging gebruiken.

Behandel een spuitverwonding niet als een gewone snijwond. Bij huidletsel door bedekkingsmateriaal direct een arts raadplegen voor een snelle, deskundige behandeling. Informeer de arts over het gebruikt bedekkingsmateriaal of oplosmiddel.

2

Elke keer voordat het apparaat in gebruik wordt genomen, moeten de onderstaande punten, overeenkomstig de handleiding, in acht worden genomen:

1. Apparaten met gebreken mogen niet worden gebruikt.
2. WAGNER-spuitpistool met veiligheidshendel aan de trekker borgen.
3. Aarding controleren.
4. Toelaatbare werkdruk van de hogedrukslang en het spuitpistool controleren.
5. Alle verbindingen op lekkage controleren.

3

De aanwijzingen m.b.t. periodieke schoonmaak- en onderhoudsbeurten moeten streng worden aangehouden.

Voor alle werkzaamheden aan het apparaat en bij iedere werkonderbreking moeten de onderstaande regels in acht worden genomen:

1. Spuitpistool en slang van druk ontlasten.
2. WAGNER-spuitpistool met veiligheidshendel aan de trekker borgen.
3. Apparaat uitschakelen.

Let op de veiligheid!

Inhoudsopgave

	Pagina		Pagina
1. Veiligheidsvoorschriften voor het Airless-spuiten	24	8. Reiniging van het apparaat (buiten werking stellen)	33
1.1 Uitleg van de gebruikte symbolen.....	24	8.1 Reiniging van de buitenkant van het apparaat.....	33
1.2 Elektrische veiligheid.....	25	8.2 Hogedrukfilter reinigen	34
1.3 Elektrostatische lading (vonk- en vlamvorming).....	25	8.3 Reiniging van het Airless-spuitpistool.....	34
2. Overzicht van de toepassingen	26	8.4 Het inlaatfilter reinigen	34
2.1 Toepassingsgebieden.....	26	9. Hulp bij storingen	35
2.2 Bedekkingsmaterialen.....	26	10. Onderhoud	36
3. Beschrijving van het apparaat	26	10.1 Algemeen onderhoud.....	36
3.1 Airless-methode.....	26	10.2 Hogedrukslang.....	36
3.2 Werking van het apparaat.....	26	11. Reparaties aan het apparaat	36
3.3 Legenda bij de schematische tekening ProSpray 3.39.....	27	11.1 Ontlastingsventiel.....	36
3.4 Schematische tekening ProSpray 3.39.....	27	11.2 In- en uitlaatventiel.....	36
3.5 Technische gegevens	28	11.3 Pakkingen.....	37
3.6 Transport	28	11.4 Schakelschema ProSpray 3.39.....	38
3.7 Transport in een voertuig.....	28	12. Appendix	39
3.8 Instellingen voor verf materiaal.....	28	12.1 Keuze van de spuitdop.....	39
3.9 Instellingen voor structuurverf.....	28	12.2 Onderhoud en reiniging van Airless hardmetalen spuitdoppen.....	39
4. Inbedrijfstelling	29	12.3 Accessoires voor het spuitpistool	39
4.1 Hogedrukslang, spuitpistool en afscheidingsolie	29	12.4 Tabel Airless spuitdoppen	40/41
4.2 Indicatielampen controlepaneel	29	12.5 TempSpray.....	42
4.3 Drukregelknop – instellingen	30	12.6 Pump-Runner	43
4.4 Aansluiting op het lichtnet	30	Accessoires voor ProSpray 3.39	110
4.5 Reiniging van conserveringsmiddelen bij eerste inbedrijfstelling	30	Onderdelenlijst hoofdeenheid	112
4.6 Het apparaat met bedekkingsmateriaal in gebruik nemen.....	30	Onderdelenlijst materiaaltransportpomp	114
4.7 Digital Electronic Spray Control (DESC)	31	Onderdelenlijst aandrijfeenheid	116
5. Spuittechniek	32	Onderdelenlijst hogedrukfilter	117
6. Hantering van de hogedrukslang	33	Onderdelenlijst filterdop	118
7. Onderbreking van de werkzaamheden	33	Onderdelenlijst hoge wagen	119
		Produktaansprakelijkheid	121
		3+2 jaar garantie Professional Finishing	121
		Wagner-klantenservice	125/126

1. Veiligheidsvoorschriften voor het Airless-spuiten

1.1 Uitleg van de gebruikte symbolen

Deze handleiding bevat informatie die u moet lezen en begrijpen voordat u het toestel gebruikt. Wanneer u bij een gedeelte aankomt dat een van de volgende symbolen bevat, dient u extra voorzichtig te werk te gaan en de informatie te allen tijde op te volgen.

	Dit symbool geeft een mogelijk gevaar aan dat ernstig persoonlijk letsel of zelfs de dood tot gevolg kan hebben. Belangrijke veiligheidsinformatie volgt.
	Dit symbool geeft een mogelijk gevaar aan ten opzichte van uzelf of het toestel. Belangrijke informatie volgt over hoe u schade aan het toestel respectievelijk kleiner persoonlijk letsel kunt voorkomen.
	Gevaar voor verwondingen door injectie
	Brandgevaar
	Explosiegevaar
	Giftige en/of ontvlambare dampmengsels. Gevaar voor vergiftiging en verbranding
	Op deze plaatsen wordt belangrijke informatie gegeven waar speciale aandacht aan dient te worden gegeven.



GEVAAR: Persoonlijk letsel door injectie -

Attentie: gevaar voor verwondingen door injectie! Een vloeistofstraal onder hoge druk afkomstig uit dit apparaat is krachtig genoeg om de huid en het onderliggende weefsel binnen te dringen, hetgeen kan leiden tot ernstig persoonlijk letsel waarbij zelfs amputatie noodzakelijk kan blijken.

Behandel een spuitverwonding niet als een gewone snijwond. Bij huidletsel door bedekkingsmateriaal direct een arts raadplegen voor een snelle, deskundige behandeling. Informeer de arts over het gebruikt bedekkingsmateriaal of oplosmiddel.

PREVENTIE:

- NOOIT het pistool op een lichaamsdeel richten.
- NOOIT een lichaamsdeel in de vloeistofstraal houden. NIET met een lichaamsdeel een eventuele lekkage in de vloeistofslang proberen af te dichten.
- NOOIT uw hand voor het pistool houden. HanESchoenen geven geen bescherming tegen persoonlijk letsel door injectie.
- ALTIJD de trekker van het pistool vergrendelen, de compressor uitschakelen en de druk laten ontsnappen voordat u het apparaat een onderhoudsbeurt geeft, de spuitmond of beschermkap daarvan schoonmaakt, de spuitmond verwisselt of het apparaat onbeheerd achterlaat. Uitschakelen van de compressormotor betekent niet automatisch dat het systeem drukloos wordt. De PRIME/SPRAY (doorspuiten/spuiten) selectiehendel of

ontluchtingsventiel moeten in de juiste stand gezet worden om de druk van het systeem te laten ontsnappen.

- ALTIJD de beschermkap van de spuitmond tijdens het spuiten op zijn plaats laten. De beschermkap van de spuitmond geeft enige bescherming, maar is hoofdzakelijk een waarschuwingmiddel.
- ALTIJD de spuitmond verwijderen alvorens het systeem door te spoelen of te reinigen.
- NOOIT een spuitpistool gebruiken waarvan de vergrendeling van de trekker niet werkt en de beschermkap van de trekker niet op de juiste plaats zit.
- Alle accessoires dienen minimaal geschikt te zijn voor gebruik op de maximale toegestane bedrijfsdruk van de spuitinstallatie. Dit geldt tevens voor de spuitmonden, pistolen, verlengstukken en slang.



GEVAAR: Hogedrukslang -

Er kan lekkage in de verflang ontstaan ten gevolge van slijtage, knikken van de slang of verkeerd gebruik. Een lek kan de oorzaak zijn van het feit dat spuitlak in de huid terechtkomt. Controleer de slang voor elk gebruik.

PREVENTIE:

- Hogedrukslang vóór elk gebruik grondig controleren.
- Vervang een beschadigde hogedrukslang onmiddellijk.
- Probeer nooit een defecte hogedrukslang zelf te repareren!
- Vermijd scherpe bochten en knikken. De kleinste buigstraal mag ongeveer 20 cm bedragen.
- Rijdt niet over de hogedrukslang en bescherm deze tegen scherpe voorwerpen en kanten.
- Nooit aan de hogedrukslang trekken om het toestel te bewegen.
- Hogedrukslang niet verdraaien.
- Hogedrukslang niet in oplosmiddel leggen. Buitenkant alleen met een doordrenkte doek afvegen.
- Hogedrukslang zo leggen, dat er geen struikelgevaar bestaat.



Gebruik voor een goede en veilige werking en een lange levensduur uitsluitend originele hogedrukslangen van WAGNER.



GEVAAR: Explosie en brand -

Oplosmiddel- en verdamp kunnen exploderen of in brand vliegen. Dit kan leiden tot ernstig persoonlijk letsel en/of materiële schade.

PREVENTIE:

- Gebruik geen stoffen die een ontvlammingspunt lager dan 21°C hebben. Het ontvlammingspunt is de temperatuur waarbij een stof voldoende damp kan produceren om te ontvlammen.
- Gebruik het apparaat niet in ruimtes die onder de explosiebeveiligingsverordening vallen.
- Zorg voor goede afzuiging van de spuitdampen alsmede voor een goede toevoer van verse lucht om opeenhoping van ontvlambare dampen in de spuitruimte te voorkomen.
- Mogelijke ontstekingsbronnen (zoals statische elektriciteit, elektrische apparaten, open vuur, waakvlammen, hete objecten en vonkvorming die ontstaat bij het insteken en uittrekken van elektriciteits snoeren respectievelijk het bedienen van lichtschakelaars) vermijden.
- Niet roken in de spuitruimte.

- Plaats de sproeier op voldoende afstand van het te spuiten voorwerp in een goed verluchte ruimte (verleng de slang indien nodig). Ontvlambare dampen zijn vaak zwaarder dan lucht. Het bereik direct boven het vloeroppervlak dient dan ook zeer goed te worden geventileerd. De compressor bevat onderdelen waarin vonkvorming kan optreden waardoor dampen kunnen ontsteken.
- Het toestel en andere objecten in en rond de spuitruimte moeten correct worden geaard, om vonkvorming ten gevolge van statische elektriciteit te voorkomen.
- Gebruik alleen een geleidende of geaarde hogedruk vloeistofslang. Het pistool moet middels de aansluiting van de slang geaard zijn.
- Het elektriciteits snoer moet aangesloten zijn op een lichtnet met randaarde (uitsluitend voor elektrische toestellen).
- Uitspoelen dient altijd in een aparte metalen container op lage druk te geschieden, waarbij de spuitmond verwijderd dient te zijn. Houd het pistool stevig tegen de zijkant van de container aangedrukt om ervoor te zorgen dat de container geaard is en vonkvorming ten gevolge van statische elektriciteit wordt voorkomen.
- Volg de waarschuwingen en instructies van de fabrikant van de stoffen en oplosmiddelen op. Word vertrouwd met de MSDS-fiche en de technische gegevens van het coatingmateriaal om het veilig te kunnen gebruiken.
- Kies de laagst mogelijke druk om het toestel uit te spoelen.
- Bij de reiniging van de apparatuur met oplosmiddel mag in geen geval in een reservoir met een kleine opening (spongat) worden gespoten of gepompt. Gevaar voor de vorming van een ontplofbaar gas/lucht-mengsel. Het reservoir dient geaard te zijn.
- Gebruik alleen onderdelen die door de fabrikant zijn goedgekeurd. De gebruiker neemt alle risico's en aansprakelijkheden op zich wanneer hij onderdelen gebruikt die niet voldoen aan de minimale specificaties en veiligheidsrichtlijnen zoals opgesteld door de fabrikant van de compressor.
- Volg ALTIJD de instructies van de fabrikant van de stoffen inzake veilig omgaan met verf en oplosmiddelen.
- Reinig al het materiaal en verwijder onmiddellijk gemorst oplosmiddel om het risico op uitglijden te voorkomen.
- Draag gehoorbeschermers. Dit toestel kan een geluidsniveau hoger dan 85 dB(A) produceren.
- Laat dit toestel nooit onbeheerd achter. Houd het uit de buurt van kinderen en personen die niet bekend zijn met de bediening van nevelspuittoestellen.
- Apparaat weegt meer dan 36 kg. Er zijn drie personen nodig om het op te tillen.
- Niet buiten spuiten wanneer er veel wind staat.
- Het apparaat en alle verwante vloeistoffen (bijv. hydraulische olie) moeten op een milieuvriendelijke manier worden afgevoerd.

1.2 Elektrische veiligheid

Elektrische modellen moeten geaard zijn. In geval van elektrische kortsluiting is het risico van een elektrische schok kleiner indien het toestel geaard is, doordat de aarde-ader voor afleiding van de elektrische stroom zorgt. Dit product is uitgerust met een snoer met een aarde-ader en een stekker met randaarde. Het apparaat mag uitsluitend via een speciaal voedingspunt, bijv. via een lekstroomveiligheidsinrichting met $INF \leq 30 \text{ mA}$, op het stroomnet worden aangesloten.



GEVAAR: Gevaarlijke dampen -

Verven, oplosmiddelen en andere stoffen kunnen schadelijk zijn wanneer ze worden ingeademd of in aanraking met het lichaam komen. Dampen kunnen ernstige misselijkheid, flauwvallen of vergiftiging veroorzaken.



GEVAAR — Werkzaamheden of reparaties aan de elektrische uitrusting alleen door een electricien laten uitvoeren. Wagner stelt zich niet aansprakelijk voor onvakkundige installatie. Schakel het apparaat uit. Voorafgaand aan alle reparaties: verwijder de netstekker.

PREVENTIE:

- Draag tijdens het spuiten altijd een ademhalingsbescherming. Lees alle bij het masker behorende instructies opdat u zeker weet dat het de nodige bescherming zal bieden.
- Alle lokale regelgevingen met betrekking tot bescherming tegen gevaarlijke dampen, moeten worden gerespecteerd.
- Draag een veiligheidsbril.
- Ter bescherming van de huid dienen beschermende kleding, handschoenen en eventueel huidcrème te worden toegepast. Neem bij het klaarmaken, het verwerken en het reinigen van de apparatuur de voorschriften van de fabrikanten van de gebruikte stoffen, oplosmiddelen en reinigingsmiddelen in acht.

Gevaar voor kortsluiting in de elektrische uitrusting door binnendringend water. Spuit het apparaat nooit af met een hogedruk- of stoomhogedrukreiniger.

Werkzaamheden of reparaties aan de elektrische uitrusting:

Laat deze uitsluitend uitvoeren door een elektrotechnisch vakbekwaam persoon. Wij aanvaarden geen aansprakelijkheid voor een ondeskundige installatie.



GEVAAR: Algemeen -

dit kan ernstig persoonlijk letsel of materiële schade tot gevolg hebben



Ten gevolge van de stroomsnelheid van het bedekkingsmateriaal tijdens het spuiten kan er elektrostatische oplading optreden. Dit kan bij ontlading leiden tot vonken of brand. Daarom is het noodzakelijk dat het apparaat altijd via de elektrische installatie is geaard. Dit mag uitsluitend via een volgens de voorschriften geaard stopcontact.

PREVENTIE:





























- Volg alle van toepassing zijnde lokale, provinciale en nationale verordeningen inzake ventilatie, brandpreventie en bediening.
- Bediening van de trekker veroorzaakt een terugslag van de hand die het spuitpistool vasthoudt. De terugslag van het spuitpistool is bijzonder krachtig wanneer de spuitmond is verwijderd en de hoge-druk nevelcompressor op een hoge spuitdruk is ingesteld. Zet de drukregelaar op de laagst mogelijke stand alvorens de spuitmond te verwijderen en de apparatuur te reinigen.

Elektrostatische lading van spuitpistool en hogedrukslang wordt via de hogedrukslang afgeleid. Daarom moet de elektrische weerstand tussen de aansluitingen van de hogedrukslang gelijk zijn aan of kleiner zijn dan $197 \text{ k}\Omega/\text{m}$ ($60 \text{ k}\Omega/\text{ft.}$).

2. Overzicht van de toepassingen

2.1 Toepassingsgebieden

 = geadviseerd  = geadviseerd niet

Materiales	Object-groote	Model						
		PS 3.21	PS 3.23	PS 3.25	PS 3.29	PS 3.31	PS 3.34	PS 3.39
Bekistingsolie, primers, vullende grondlak, synthetische lak, acrylaat lak Geadviseerde spuittipgrootte: FineFinish 0,008" - 0,014"	tot 200 m ² 200 m ² - 800 m ² meer dan 800 m ²							
Latex, dispersies Geadviseerde spuittipgrootte: 0,017" - 0,027"	tot 200 m ² 200 m ² - 800 m ² meer dan 800 m ²							
Dak- en gevelcoatings, brandvertragende coatings, glasweefselijm Geadviseerde spuittipgrootte: 0,021" - 0,031"	tot 200 m ² 200 m ² - 800 m ² meer dan 800 m ²							
Airless dunpleister Geadviseerde spuittipgrootte: 0,027" - 0,039"	tot 200 m ² 200 m ² - 800 m ² meer dan 800 m ²							

2.2 Bedekkingsmaterialen

Te verwerken bedekkingsmaterialen



Let op de Airless-kwaliteit bij de te verwerken bedekkingsmaterialen.

In water verdunbare en oplosmiddelhoudende lak en lakverf, tweecomponentenmateriaal, dispersies, latexverf.

De verwerking van andere bedekkingsmaterialen is uitsluitend toegestaan na goedkeuring van de firma WAGNER.

Filtratie

Ondanks het gebruik van een aanzuigfilter en een insteekfilter in het spuitpistool is het in het algemeen aan te bevelen het bedekkingsmateriaal te filtreren.

Roer het bedekkingsmateriaal voor het begin van de werkzaamheden goed door.



Attentie: let er bij het doorroeren met een roerwerk met motoraandrijving op, dat geen luchtballen ontstaan. Lichtballen storen bij het spuiten en kunnen zelfs tot een onderbreking leiden.

Viscositeit

Met het apparaat kan hoogviskeus bedekkingsmateriaal tot ca. 30.000 mPa·s worden verwerkt.

Indien het hoogviskeuze bedekkingsmateriaal niet kan worden aangezogen, moet het volgens de voorschriften van de fabrikant worden verdund.

Tweecomponenten-bedekkingsmaterialen

Houdt u exact aan de voorgeschreven verwerkingstijd. Binnen deze tijd moet het apparaat zorgvuldig met een geschikt reinigingsmiddel worden doorgespoeld en gereinigd.

Bedekkingsmaterialen met scherpgerande toevoegingen

Deze zorgen voor een snelle slijtage van ventielen, hogedrukslang, spuitpistool en spuitdop. De levensduur van deze onderdelen kan daardoor aanzienlijk korter worden.

3. Beschrijving van het apparaat

3.1 Airless-methode

Belangrijkste toepassingsgebieden zijn dikke lagen van hoogviskeus bedekkingsmateriaal bij grote oppervlakken en een hoog verbruik.

Een zuigerpomp zuigt het bedekkingsmateriaal aan en transporteert dit onder druk naar de spuitdop. Het materiaal wordt bij een druk tot maximaal 221 bar (22,1 MPa) door de spuitdop geperst. De hoge druk zorgt voor een microfijne verstuiwing van het materiaal.

Omdat in dit systeem geen lucht wordt gebruikt, wordt deze methode AIRLESS-methode (zonder lucht) genoemd.

De voordelen van deze manier van spuiten zijn een zeer fijne verstuiwing, een nevelarme werkwijze en een glad oppervlak zonder luchtballen. Behalve deze voordelen zijn nog de hoge werksnelheid en de goede hanteerbaarheid te noemen.

3.2 Werking van het apparaat

Om de werking van het apparaat beter te kunnen begrijpen, volgt hier een korte beschrijving van de opbouw.

WAGNER ProSpray apparaten zijn elektrisch aangedreven hogedruk-spuitapparaten.

De aandrijvingskracht wordt met tandwielen op een krukas overgebracht. De krukas beweegt de zuiger van de materiaaltransportpomp op en neer.

Door de omhooggaande beweging van de zuiger gaat het inlaatventiel automatisch open. Tijdens de neergaande beweging van de zuiger gaat het uitlaatventiel open.

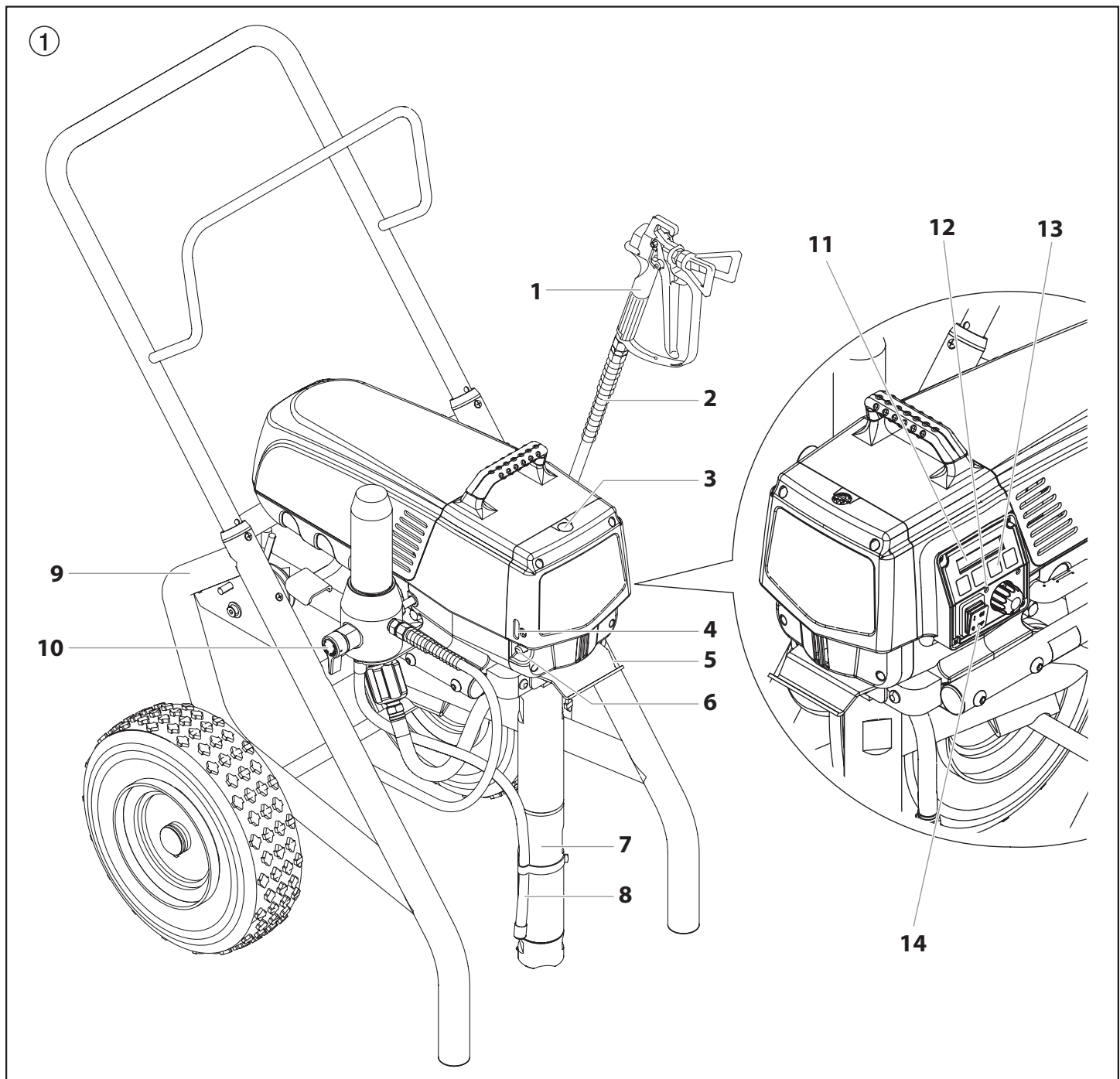
Het bedekkingsmateriaal stroomt onder hoge druk door de hogedrukslang naar het spuitpistool. Als het bedekkingsmateriaal uit de spuitkop vrijkomt, wordt het verstoven.

De drukregelaar regelt de aangevoerde hoeveelheid en de bedrijfsdruk van het bedekkingsmateriaal.

3.3 Legenda bij de schematische tekening ProSpray 3.39

- | | | | |
|---|--|----|--|
| 1 | Spuitpistool | 8 | Retourslang |
| 2 | Hogedrukslang | 9 | Hoge wagen |
| 3 | Vulopening voor EasyGlide (EasyGlide voorkomt verhoogde slijtage van de pakkingen) | 10 | Ontlastingsventiel |
| 4 | Oliepeilmeter | | Hendelstand verticaal – PRIME (☉ circulatie) |
| 5 | Emmer haak | | Hendelstand horizontaal – SPRAY (☞ spulstem) |
| 6 | Olieknop | 11 | Digital Electronic Spray Control (DESC) |
| 7 | Aanzuigslang | 12 | Indicatielampen controlepaneel |
| | | 13 | Drukregelknop |
| | | 14 | ON/AAN – OFF/UIT schakelaar |

3.4 Schematische tekening ProSpray 3.39



3.5 Technische gegevens

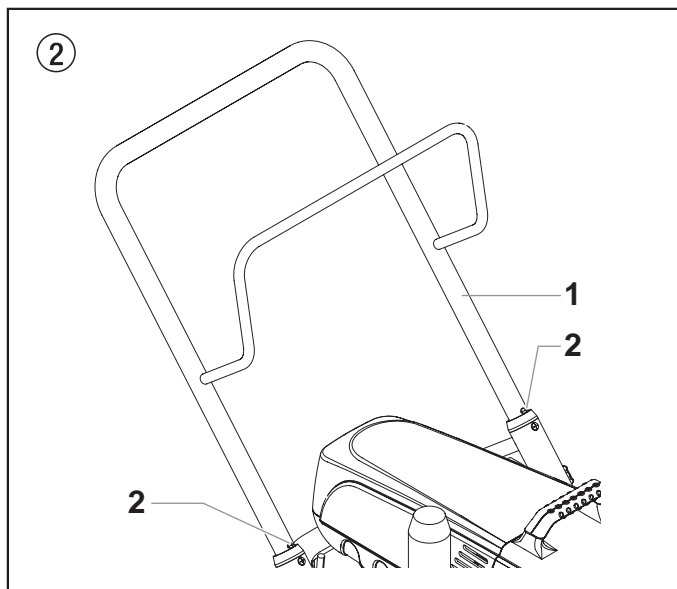
Spanning:	220-240 Volt AC, 50/60 Hz
Max. stroomverbruik:	9,5 A @ 230VAC
Apparaatsnoer:	3 x 1,5 mm ² – 6 m
Opgenomen vermogen:	1650 Watt
Max. werkdruk:	221 bar (22,1 MPa)
Volumestroom bij 120 bar (12 MPa) met water:	5,0 l/min
Max. afmeting spuitkop:	0,039 inch (duim) – 0,99 mm
Max. temperatuur van het bedekkingsmateriaal:	43°C
Max. viscositeit:	30.000 mPa·s
Gewicht:	50 kg
Speciale hogedrukslang:	DN 6 mm, 15 m, koppeling-draad M 16 x 1,5
Afmetingen (L x B x H):	632 x 568 x 743 mm
Max. geluidsdrukkniveau:	80 dB (A) *

* Gemeten op 1 m naast het apparaat en 1,60 m boven de grond, 120 bar (12 MPa) werkdruk, geluidsharde ondergrond.

3.6 Transport

Apparaat duwen of trekken.

Handgreep (afb. 2, pos. 1) tot de aanslag omhoogtrekken. Handgreep inschuiven – drukknoppen (2) op de stang indrukken en vervolgens de handgreep inschuiven.



3.7 Transport in een voertuig

Het apparaat met geschikte bevestigingsmiddelen vastzetten.

3.8 Instellingen voor verf materiaal



Dit spuitpistool wordt geleverd met geïnstalleerde filter. Als u van plan bent om niet-getextureerde verf te gebruiken, laat de filter dan geïnstalleerd.

3.9 Instellingen voor structuurverf

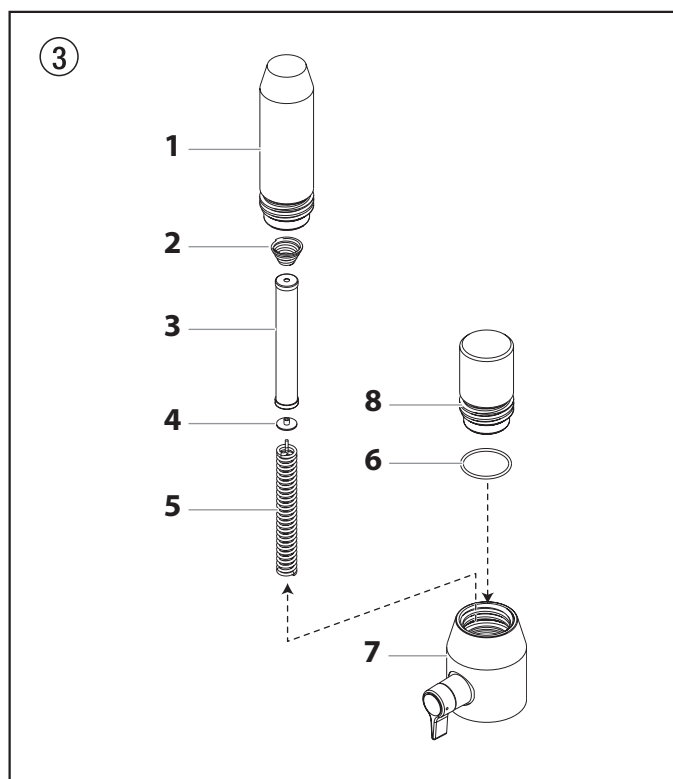


Dit spuitpistool wordt geleverd met een filterdop die moet worden aangebracht op de filter telkens er getextureerde materialen worden gebruikt. Volg onderstaande stappen om de filter te verwijderen en de dop te installeren.

1. Maak de filterbehuizing (1) manueel los en verwijder ze.
2. Verwijder de adapterveer (2), filter (3), lagerring (4) en veer (5) van de behuizing (7).
3. Zorg ervoor dat de O-ring (6) blijft zitten. Draai de filterdop (8) in de behuizing tot deze vastzit.



De filterdop moet met de hand worden aangedraaid, maar zorg ervoor dat hij volledig is bevestigd in de filterbehuizing.



Als u deze spuitmachine gebruikt in combinatie met structuurmaterialen, is het belangrijk dat de filter in het spuitpistool wordt verwijderd. Zie rubriek 8.3.

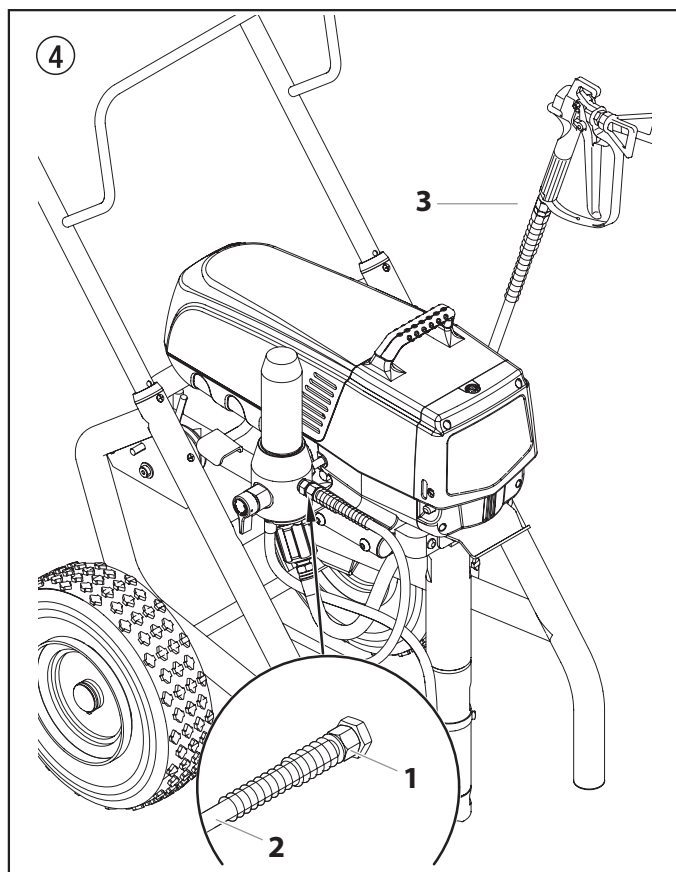


Als de spuitmachine wordt gebruikt om structuurproducten te spuiten, moet het inlaatfilter in de voetklep mogelijk worden verwijderd. Dit maakt een correcte priming en doorstroming van het structuurproduct mogelijk. Zie rubriek 8.4.

4. Inbedrijfstelling

4.1 Hogedrukslang, spuitpistool en afscheidingsolie

1. De hogedrukslang (afb. 4, pos. 2) op de uitgang voor het bedekkingsmateriaal (1) vastdraaien.
2. Het spuitpistool (3) met de gewenste spuitkop op de hogedrukslang vastdraaien.
3. Haal de wartelmoeren van de hogedrukslang stevig aan, om lekkage van bedekkingsmateriaal te voorkomen.



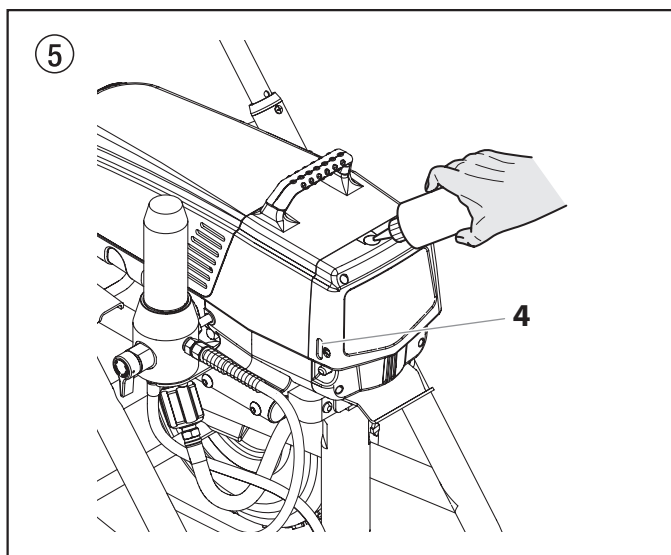
4. Verwijder de kap van de smerpot met een platte schroevendraaier.
5. Vul de smerpot met EasyGlide (afb. 5) tot de oliemeter (4) aangeeft dat deze vol is.



EasyGlide voorkomt verhoogde slijtage van de pakkingen.

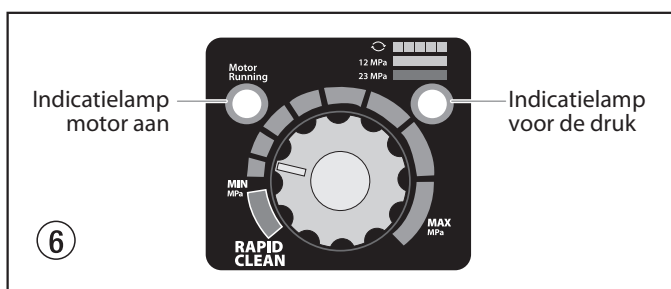
Let op

6. Vervang de kap van de smerpot.
7. Druk 2 tot 5 keer op de olieknop om de smerpot te primen. Druk hier één keer op om de acht uren gebruik om het vloeistofgedeelte te smeren.



4.2 Indicatielampen controlepaneel

Hierna volgt een beschrijving van de indicatielampen op het controlepaneel.



Indicatielamp voor de Druk

De indicatielamp voor de druk geeft de huidige bedrijfsdruk van de spuitinstallatie weer. Er zijn drie verschillende aanduidingen: knipperend geel, geel vast en groen vast.

Knipperend geel

Wanneer de indicatielamp voor de druk geel knippert, is de bedrijfsdruk van de spuitinstallatie tussen 0 en 1,4 MPa (14 bar). Dit betekent:

- De spuitinstallatie is aangesloten op het lichtnet en de schakelaar staat op "AAN";
- De spuitinstallatie is ingesteld op de druk geschikt voor doorspuiten (weinig of geen druk);
- Het is veilig om de PRIME/SPRAY (doorspuiten/spuiten) selectiehendel in de andere stand te zetten;
- Het is veilig om de spuitmond te verwisselen of te vervangen.



Indien de indicatielamp voor de druk geel begint te knipperen wanneer de drukregelaar op een hogere druk is ingesteld en de PRIME/SPRAY (doorspuiten/spuiten) selectiehendel in de stand SPRAY staat ingeschakeld, is de spuitmond versleten of moet de spuitinstallatie nagezien of gerepareerd worden.

Geel vast

Wanneer de indicatielamp voor de druk geel vast is, is de bedrijfsdruk van de spuitinstallatie tussen 1,4 MPa (14 bar) en 12 MPa (120 bar). Dit betekent:

- De spuitinstallatie staat ingesteld op de juiste druk om beits, vernis, lak en meerdere kleuren te spuiten

Groen vast

Wanneer de indicatielamp voor de druk groen vast is, is de bedrijfsdruk van de spuitinstallatie tussen 12 MPa (120 bar) en 23 MPa (230 bar). Dit betekent:

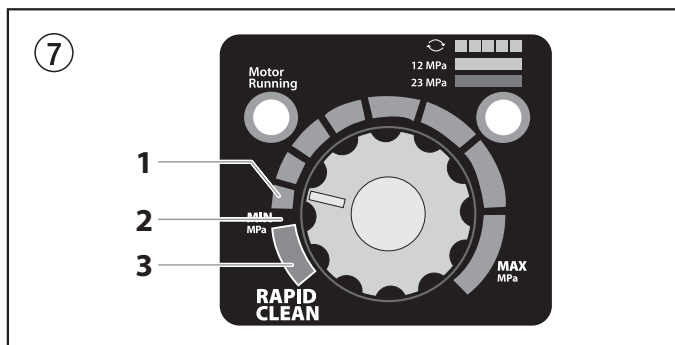
- De spuitinstallatie staat ingesteld op de juiste druk om latex huisverven en huisverven op oliebasis te spuiten.
- De spuitinstallatie wordt op maximaal vermogen en bij hoge druk gebruikt.
- Wanneer de indicatielamp voor de druk zo is ingesteld, dat het met groen vast begint en vervolgens naar geel vast verandert, doet zich een van de volgende situaties voor:
 - a. **Indicatielamp Slijtage van de Spuitmond** – wanneer u met latex of met een hoge druk spuit en het lampje wordt geel vast: de spuitmond is versleten en moet worden vervangen.
 - b. **Spuitmond te groot** – wanneer een spuitmond die te groot is voor de spuitinstallatie, in het pistool wordt gezet, zal de indicatielamp voor de druk van groen vast naar geel vast veranderen.
 - c. **Slijtage Vloeistofreservoir** – indien de indicatielamp geel vast wordt wanneer een nieuwe spuitmond gebruikt wordt en de druk op maximaal is ingesteld, kan het nodig zijn een onderhoudsbeurt uit te voeren (versleten pakkingen, versleten zuiger, verstopt ventiel, enz.).

Indicatielamp Motor Aan

De indicatielamp Motor Aan is aan wanneer de motor is ingeschakeld. Deze indicatielamp wordt door de onderhoudsdienst gebruikt om problemen met de motor op te lossen.

4.3 Drukregelknop-instellingen (afb. 7)

1. Minimale drukinstelling
2. Zwart zone – geen druk
3. Blauwe zone – pulserende druk voor reiniging



4.4 Aansluiting op het lichtnet



Aansluiten mag uitsluitend op een volgens de voorschriften geaard stopcontact.

Let op

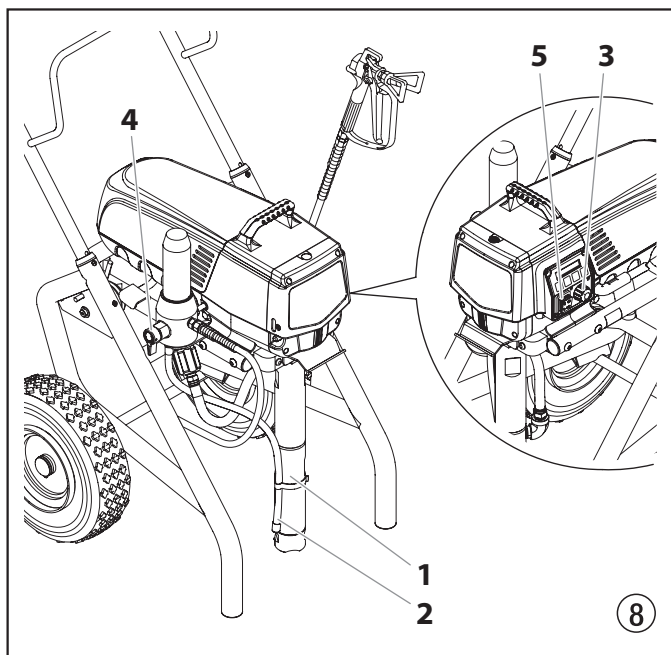
Controleer voor aansluiting op het lichtnet, dat de netspanning overeenkomt met de gegevens op het typeplaatje op het apparaat. De aansluiting moet met een foutstroombeschermingsinrichting INF ≤ 30 mA zijn uitgerust.



In het WAGNER accessoireprogramma vindt u mobiele elektrische persoonsbeschermingsvoorzieningen, die u ook met andere elektrische apparaten kunt gebruiken.

4.5 Reiniging van conserveringsmiddelen bij eerste inbedrijfstelling

1. Aanzuigslang (afb. 8, pos. 1) en retourslang (2) in een reservoir met geschikt reinigingsmiddel dompelen.
2. Drukregelknop (3) in de gele zone op minimale druk draaien.
3. Ontlastingsventiel (4) openen, ventielstand PRIME (↻ circulatie).
4. Apparaat inschakelen (5) ON (AAN)
5. Wachten, tot er reinigingsmiddel uit de retourslang komt.
6. Ontlastingsventiel sluiten, ventielstand SPRAY (↗ spuiten).
7. Haal de trekker van het spuitpistool over.
8. Spuit het reinigingsmiddel uit het apparaat in een open verzamelreservoir.

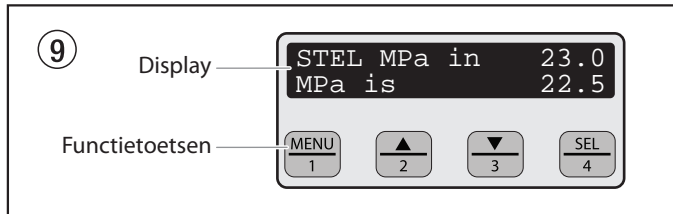


4.6 Het apparaat met bedekkingsmateriaal in gebruik nemen

1. Aanzuigslang (afb. 8, pos. 1) en retourslang (2) in het reservoir met bedekkingsmateriaal dompelen.
2. Drukregelknop (3) in de gele zone op minimale druk draaien.
3. Ontlastingsventiel (4) openen, ventielstand PRIME (↻ circulatie).
4. Apparaat inschakelen (5) ON (AAN)
5. Wachten tot er bedekkingsmateriaal uit de retourslang komt.
6. Ontlastingsventiel sluiten, ventielstand SPRAY (↗ spuiten).
7. Spuitpistool meerdere keren bedienen en in een verzamelreservoir spuiten, tot het bedekkingsmateriaal ononderbroken uit het spuitpistool komt.
8. Druk verhogen, de drukregelknop langzaam hoger draaien. Spuitresultaat controleren, druk verhogen tot de verstuiving optimaal is. Drukregelknop altijd op de laagste stand zetten waarbij de verstuiving nog goed is.
9. Het apparaat is klaar om te spuiten.

4.7 Digital Electronic Spray Control (DESC)

Het Digital Electronic Spray Control (DESC) verbetert de functionaliteit van de spuitinstallatie. Het is direct onder de drukregelaar op het controlepaneel geïnstalleerd. Het bestaat uit een display en vier functietoetsen. Bij gebruik van de functietoetsen verschijnen er op het display verschillende menuschermen waardoor de gebruiker de werking van de spuitinstallatie naar wens kan instellen en bewaken.



i De drukregelaar kan de instellingen van het Digital Electronic Spray Control (DESC) systeem tijdelijk opheffen. Iedere keer wanneer aan de drukregelaar wordt gedraaid, zal de spuitdruk overeenkomstig wijzigen.

Functietoetsen

De functietoetsen hebben de nummers 1–4. Op elke toets staat bovendien een extra functie vermeld.

Nr. 1/Menutoets

Door op toets nummer 1 te drukken, bladert u door de beschikbare menuschermen of voert u een functie uit die op het geopende menuscherm wordt beschreven.

Nr. 2/▲ toets

Door op toets nummer 2 te drukken, voert u een functie uit die op het geopende menuscherm wordt beschreven of kunt u optellen.

Nr. 3/▼ toets

Door op toets nummer 3 te drukken, voert u een functie uit die op het geopende menuscherm wordt beschreven of kunt u aftrekken.

Nr. 4/Keuzetoets

Door op toets nummer 4 te drukken, maakt u een keuze voor het geopende menuscherm of voert u een functie uit die op het geopende menuscherm wordt beschreven.

Menuschermen

Er zijn verschillende menuschermen beschikbaar die de gebruiker in staat stellen de werking van de spuitinstallatie naar wens in te stellen en te controleren, waaronder: Hoofdscherm, Volume Pumped (Verpompt Volume), Job Volume (Volume per Opdracht), Unit Serial # (Serienummer van de installatie), Timers (Timers), Job Timers (Opdrachttimers), Service Time (Service-interval), Security Code (Beveiligingscode), Prime (Prime) en Rapid Clean (Schoon).

Hoofdscherm

Het Hoofdscherm is het standaard scherm van het controlesysteem bij het opstarten van de spuitinstallatie. **Door op toets nummer 2 te drukken, wijzigt u de meeteenheid van PSI/gallons, Bar, naar MPa/liter.** U kunt met toets nummer 1 door de overige menuschermen bladeren.

i Voor sproeiers, uitgerust met een negen-talen Digital Electronic Spray Control (DESC): Met een druk op de toets #2 key op het hoofdscherm schakelt u de meeteenheid over tussen PSI, Bar en MPa.



Met een druk op de toets #3 op het hoofdscherm verandert u de taal van de tekst op het display. Er zijn in het totaal negen talen beschikbaar. Telkens er op de toets #1 wordt gedrukt, wordt een andere taal zichtbaar. De talen, in volgorde van hun verschijning, zijn: Engels, Spaans, Nederlands, Deens, Zweeds, Duits, Frans, Italiaans, en Portugees.

Scherm Volume Pumped (Verpompt Volume)

Het scherm Verpompte Volume toont het totaal aantal liters dat de spuitinstallatie heeft verbruikt.

Ga met toets nummer 4 naar het scherm Verpompte Volume.

VERPOMPT VOLUME	
MENU-1	KIES-4
GALLONS	X
MENU-1	LITER-2
LITER	X
MENU-1	GALLONS-2

Scherm Job Volume (Volume per Opdracht)

In het scherm Volume per Opdracht kan de gebruiker de literteller resetten, zodat het verbruik per opdracht kan worden bijgehouden.

Ga met toets nummer 4 naar het scherm Volume per Opdracht.

VOLUME /OPDRACHT	
MENU-1	KIES-4
GALLONS	XXXX
MENU-1	RESET-3

Scherm Unit Serial # (serienummer van de installatie)

In dit scherm wordt het serienummer van de spuitinstallatie getoond.

Ga met toets nummer 4 naar het scherm met het serienummer.

SERIENR INSTALL	
MENU-1	KIES-4
SERNR	XXXXXXXXXX
MENU-1	

Scherm Timers (Timers)

Het scherm Timers geeft niet alleen de totale tijd weer dat de spuitinstallatie is gebruikt, maar ook de totale tijd dat de spuitinstallatie in bedrijf is geweest (heeft gewerkt).

Ga met toets nummer 4 naar het scherm Timers.

TIMERS	
MENU-1	KIES-4
AANTIJD	XXXX
WERKTIJD	XXXX

Scherm Job Timers (Opdrachttimers)

In het scherm met opdrachttimers kan de gebruiker de "ON TIME" (aan-tijd) en de "RUN TIME" (werktijd) resetten en zo bijhouden hoeveel tijd aan opdrachten is besteed.

Ga met toets nummer 4 naar het scherm met Opdrachttimers. Het scherm "JOB ON" (AANTIJD) verschijnt. Druk op 3 om te resetten. Druk op 1 om verder te gaan naar het scherm "JOB RUN" (WERKTIJD). Druk op 3 om te resetten. Druk op 1 om doorheen de resterende menuschermen te scrollen.

OPDRACHTTIMERS	
MENU-1	KIES-4
AANTIJD	X
MENU-1	RESET-3
WERKTIJD	X
MENU-1	RESET-3

Scherm Service Time (Service-interval)

In het scherm Service-interval kan de gebruiker een interval (in uren) voor een onderhoudsbeurt instellen. Ga met toets nummer 4 naar het scherm Service-interval.

Druk op 2 (omhoog) om de bedieningstijd in te stellen en/op op 3 (neerwaarts) om de gewenste tijd (de bedrijfsduur wordt verhoogd/verlaagd met stappen van 25 voor elke keer dat u op een knop drukt).

Enmaal dat het interval voor de bedieningstijd is ingesteld en aan voldaan werd door het aantal bedrijfsuren, zal het scherm "Service required" (onderhoud vereist) verschijnen. De pomp blijft functioneel. Om terug te keren naar het hoofdscherm drukt u op 1. Op die manier worden de weergegeven "Service @" (SERV. na) en "Run Hours" (GELOPEN UREN) op het Servicescherm terug naar 0 gezet.

SERVICE-INTERVAL	
MENU-1	KIES-4
SERV. na	XX
GELOPEN UREN	XX

Schermb Security Code (Beveiligingscode)

In het scherm Beveiligingscode kan de gebruiker een viercijferige beveiligingscode instellen om onbevoegd gebruik van de spuitinstallatie te voorkomen. Indien een beveiligingscode is ingesteld, zal bij het opstarten van de installatie op het display van het controlesysteem om deze code worden gevraagd. Indien de juiste beveiligingscode is ingevoerd, zal op het display het hoofdscherm getoond worden en zal de spuitinstallatie bediend kunnen worden. Indien de onjuiste code is ingevoerd, zal het display blijven vragen om de juiste code en zal de spuitinstallatie niet bediend kunnen worden. Door op toets nummer 2 te drukken, kunt u de beveiligingscode instellen of wijzigen.

BEVEILIGINGSCODE
MENU-1 WIJZIG-2



Wanneer de spuitinstallatie nieuw is, is de beveiligingscode niet ingesteld en zal bij het opstarten van de installatie het hoofdscherm verschijnen. Bij het aanvankelijk instellen van een veiligheidscode, verschijnt het scherm "Enter Old Code Number" (oude codenummer invoeren) en moet u "1111" invoeren.

Voer de oude beveiligingscode in om toegang te krijgen tot het scherm dat u in staat zal stellen om de code te wijzigen. Indien de onjuiste code is ingevoerd, zal het display blijven vragen om de juiste code en kan de beveiligingscode niet veranderd worden.

VOER OUDE BEVEILIGINGSCODE IN

Voer de nieuwe beveiligingscode in. Zodra de nieuwe code is ingevoerd, zal op het display automatisch gevraagd worden de nieuwe code ter controle opnieuw in te voeren. Indien dezelfde nieuwe code opnieuw is ingevoerd, zal op het display bevestigd worden dat de nieuwe code geaccepteerd is en zal het hoofdscherm getoond worden. Indien de nieuwe code foutief opnieuw is ingevoerd, zal op het display het scherm "Enter New Code Number" [voer de nieuwe beveiligingscode in] getoond worden en het proces zal zich herhalen.

VOER NIEUWE BEVEILIGINGSCODE IN XXXX

VOER NIEUWE BEVEILIGINGSCODE OPNIEUW IN

NIEUWE BEVEILIGINGSCODE GEACCEPTEERD

Indien u uw veiligheidscode vergeet of verkeerd plaatst, kunt u contact opnemen met de Wagner klantendienst voor assistentie.



Indien u de beveiligingsfunctie buiten werking wenst te stellen, voer dan "1111" in op het scherm "Enter New Code Number" [voer de nieuwe beveiligingscode in] (dit is de standaardcode die de spuitinstallatie van het slot af laat). Als gevolg hiervan zal het hoofdscherm verschijnen bij het opstarten van de spuitinstallatie.

Schermb Prime (Retour)

Het scherm Prime verschijnt wanneer de drukregelaar is ingesteld bij de stand "Min" in de gele zone.

RETOUR

Schermb Rapid Clean (Reinigen)

Het scherm Rapid Clean (reinigen) verschijnt wanneer de drukregelknop is ingesteld op de positie RAPID CLEAN (snel reinigen) en de PRIME/SPRAY (vullen/spuiten) klep in de PRIME (vullen) positie staat.

REINIGEN



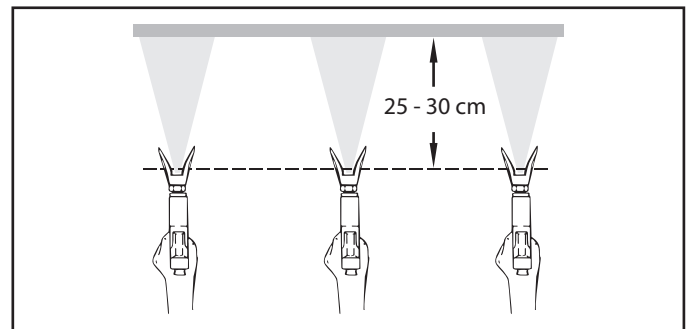
Indien er op enig menuscherm binnen 30 seconden geen handelingen worden verricht, zal op het display het hoofdscherm getoond worden.

5. Spuittechniek

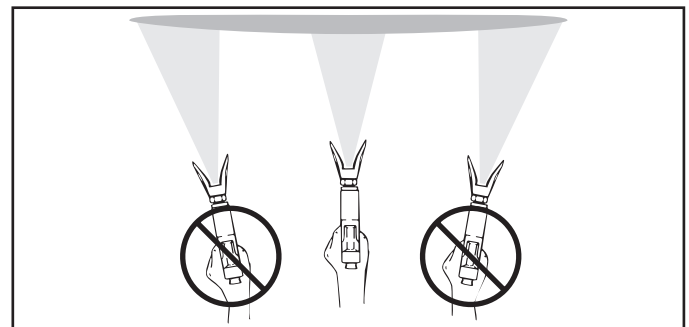


Spuitgevaar. Spuit nooit zonder de bescherming van de spuitkop. Haal NOOIT de trekker van het pistool over wanneer de sproeikop zich niet in de spuit- of ontstoppingsstand bevindt. Activeer ALTIJD de grendel van de trekker van het pistool voordat u de spuitkop verwijdert, vervangt of reinigt.

Voor een goede verfbeurt is een gelijke coating over het hele oppervlak uiterst belangrijk. Beweeg uw arm tegen een constant snelheid en houd het spuitpistool op een constante afstand van het oppervlak. De beste spuitafstand is 25 tot 30 cm tussen de spuitkop en het oppervlak.

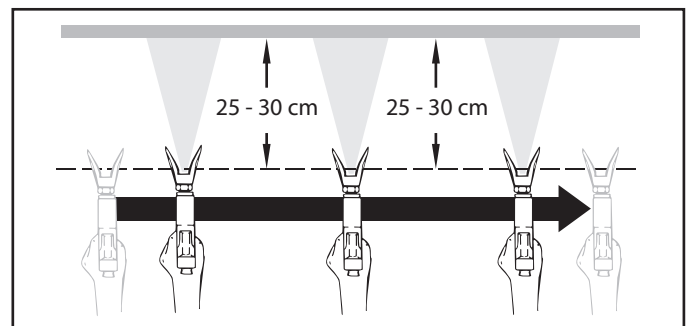


Houd het spuitpistool in een rechte hoek ten opzichte van het oppervlak. Dit betekent dat u uw hele arm naar achteren en naar voren moet bewegen in plaats van uw pols te buigen.



Houd het spuitpistool loodrecht op het oppervlak, anders wordt een uiteinde van het patroon dikker dan het andere.

Haal de trekker van het pistool over nadat u de werkslag bent gestart. Laat de trekker los voordat u de werkslag stopt. Het spuitpistool zou moeten bewegen wanneer de trekker wordt overgehaald en losgelaten. Overlap elke werkslag voor ongeveer 30%. Dit zorgt voor een effen coating.



Bij zeer scherpe randzones en strepen in de spuitstraal moet de spuitdruk worden verhoogd, of het materiaal worden verdund.

6. Hantering van de hogedrukslang

Het apparaat is met een speciaal voor zuigerpompen geschikte hogedrukslang uitgerust.



Gevaar voor verwonding door lekke hogedrukslang. Vervang een beschadigde hogedrukslang onmiddellijk. Probeer een defecte hogedrukslang nooit zelf te repareren!

De hogedrukslang moet zorgvuldig worden behandeld. Vermijd scherpe bochten en knikken. De kleinste buigstraal mag ongeveer 20 cm bedragen.

Rijd niet over de hogedrukslang en bescherm deze tegen scherpe voorwerpen en kanten.

Nooit aan de hogedrukslang trekken om het toestel te bewegen.

Let erop dat de hogedrukslang niet verdraaid wordt. Dit kan verhinderd worden door een Wagner-spuitpistool met draaigeleiding en een slangtrommel te gebruiken.



Bij gebruik van de hogedrukslang bij werkzaamheden op een steiger blijkt dat dit het beste gaat, wanneer de slang steeds langs de buitenzijde van de steiger wordt geleid.



Bij oude hogedrukslangen stijgt het risico op beschadigingen. Wagner raadt aan, de hogedrukslang na 6 jaar te vervangen.



Gebruik uitsluitend originele hogedrukslangen van WAGNER voor een goede en veilige werking en een lange levensduur.

7. Onderbreking van de werkzaamheden

1. Ontlastingsventiel openen, ventielstand PRIME (↻ circulatie).
2. Apparaat uitschakelen OFF (UIT).
3. Drukregelknop tot de aanslag in de zwarte zone draaien (geen druk)
4. Trekker van het spuitpistool overhalen, om de druk van de hogedrukslang en het spuitpistool af te laten.
5. Spuitpistool borgen, zie gebruikshandleiding van het spuitpistool.
6. Voor het reinigen van een standaard spuitkop, zie pagina 39, punt 12.2.
Wanneer een ander type spuitkop is gemonteerd, volg dan de betreffende gebruikshandleiding.
7. Anzuigslang en retourslang in het bedekkingsmateriaal laten zitten of in een geschikt reinigingsmiddel dompelen.



Let op

Bij het gebruik van sneldrogend - of tweecomponentenmateriaal moet het apparaat binnen de verwerkingstijd met een geschikt reinigingsmiddel worden doorgespoeld.

8. Reiniging van het apparaat (buiten werking stellen)

Schoon werken is een absolute vereiste voor een storingsvrije werking. Reinig het apparaat na beëindiging van de werkzaamheden. Resten bedekkingsmateriaal mogen in het apparaat in geen geval droog worden en vast gaan koeken. Het gebruikte reinigingsmiddel (alleen met een vlampunt boven 21 °C) moet geschikt zijn voor het bedekkingsmateriaal.

- Borg het spuitpistool, zie gebruiksaanwijzing van het spuitpistool.

Reinig en demonteer de spuitdop.

In het geval van een standaard spuitdop, zie pagina 39, punt 12.2.

Ga, wanneer een andere spuitdopuitvoering gemonteerd is, te werk volgens de betreffende gebruikshandleiding.

1. Anzuigslang uit het bedekkingsmateriaal halen.
2. Ontlastingsventiel sluiten, ventielstand SPRAY (↻ spuiten).
3. Apparaat inschakelen ON (AAN).
4. Haal de trekker van het spuitpistool over om resterend bedekkingsmateriaal uit de anzuigslang, de hogedrukslang en het spuitpistool in een open reservoir te pompen.



Let op

Bij oplosmiddelhoudende bedekkingsmaterialen moet het reservoir worden geaard.



**Voorzichtig! Spuit of pomp niet in reservoirs met een kleine opening (spongat)!
Zie veiligheidsvoorschriften**

5. Anzuigslang met retourslang in een reservoir met geschikt reinigingsmiddel dompelen.
6. Drukregelknop in de blauwe zone draaien – pulserende druk voor reiniging.
7. Ontlastingsventiel openen, ventielstand PRIME (↻ circulatie).
8. Geschikt reinigingsmiddel enkele minuten in het circuit rondpompen.
9. Ontlastingsventiel sluiten, ventielstand SPRAY (↻ spuiten).
10. Trekker van het spuitpistool overhalen.
11. Resterend reinigingsmiddel in een open reservoir pompen, tot het apparaat leeg is.
12. Apparaat uitschakelen OFF (UIT).

8.1 Reiniging van de buitenkant van het apparaat



Trek eerst de stekker uit het stopcontact.



Let op

**Gevaar voor kortsluiting door binnendringend water!
Spuit het apparaat nooit af met een hogedruk- of een stoomhogedrukreiniger.**



Let op

Hogedrukslang niet in oplosmiddel leggen. Buitenkant alleen met een doordrenkte doek afvegen.

Veeg de buitenkant van het apparaat met een in geschikt reinigingsmiddel gedrenkte doek.

8.2 Hogedrukfilter reinigen

Filterpatroon regelmatig reinigen.

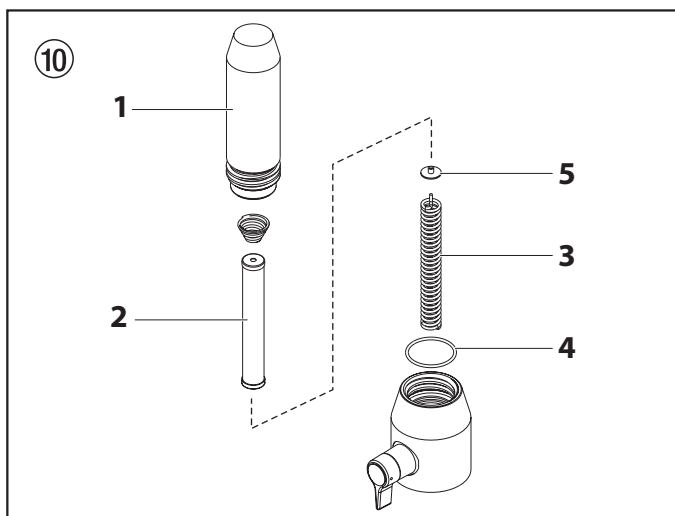
Een verontreinigd of verstopt hogedrukfilter leidt tot een slecht spuitresultaat of een verstopte spuitkop.

1. Drukregelknop tot de aanslag in de zwarte zone draaien (geen druk).
2. Ontlastingsventiel openen, ventielstand PRIME (circulatie).
3. Apparaat uitschakelen OFF (UIT).



Netstekker uit het stopcontact trekken.

4. Filterbehuizing (afb. 10, pos. 1) met een bandsleutel losdraaien.
5. Filterpatroon (2) van de steunveer (3) trekken.
6. Alle delen met geschikt reinigingsmiddel reinigen. Indien nodig, het filterpatroon vervangen.
7. O-ring (4) controleren, indien nodig vervangen.
8. Steunring (5) op de steunveer (3) leggen. Filterpatroon (2) over de steunveer schuiven.
9. Filterbehuizing (1) indraaien en met een bandsleutel tot de aanslag vastdraaien.



8.3 Reiniging van het Airless-spuitpistool

1. Spoel het spuitpistool bij een lage werkdruk met een geschikt reinigingsmiddel door.
2. Reinig de spuitdop grondig met een geschikt reinigingsmiddel, zodat er geen resten van het bedekkingsmateriaal achterblijven.
3. Reinig de buitenkant van het Airless-spuitpistool grondig.

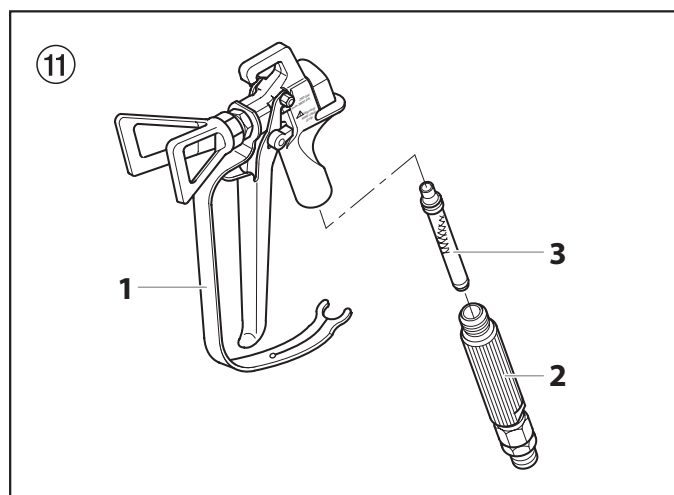
Insteekfilter in het Airless-spuitpistool

Demontage (afb. 11)

1. Trek de beschermbeugel (1) krachtig naar voren.
2. Schroef de handgreep (2) uit de pistoolbehuizing. Trek het insteekfilter (3) eruit.
3. Vervang een verstopt of defect insteekfilter.

Montage

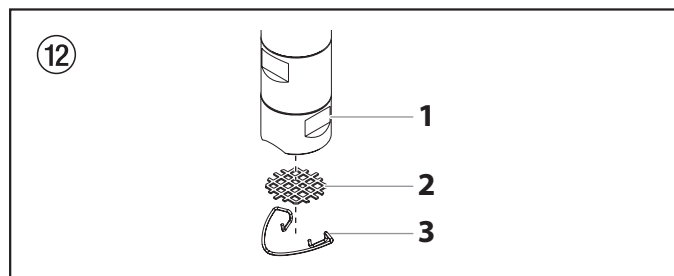
1. Steek het insteekfilter (3) met de langere conus in de behuizing van het pistool.
2. Schroef de handgreep (2) in de behuizing van het pistool en draai de greep stevig vast.
3. Klik de beschermbeugel (1) vast.



8.4 Het inlaatfilter reinigen

Het inlaatfilter raakt verstopt en moet ten minste één keer per dag worden gereinigd.

1. Verwijder de borgring (3) uit de behuizing van de voetklep (1).
2. Verwijder het inlaatfilter (2) uit de behuizing van de voetklep (1).
3. Maak dit grondig schoon met het correcte oplosmiddel.



9. Hulp bij storingen

Soort storing	Mogelijke oorzaak	Maatregelen om de storing te verhelpen
A. Apparaat start niet	<ol style="list-style-type: none"> 1. Geen spanning. 2. Drukinstelling te laag. 3. ON/OFF (AAN/UIT) schakelaar defect. 	<ol style="list-style-type: none"> 1. Voedingsspanning controleren. 2. Drukregelknop hoger draaien. 3. Vervangen
B. Apparaat zuigt niet aan	<ol style="list-style-type: none"> 1. Ontlastingsventiel staat op SPRAY (☞ spuiten) ingesteld. 2. Filter komt boven het vloeistofniveau uit en zuigt lucht aan. 3. Filter verstopt. 4. Aanzuigslang niet dicht, d.w.z. het apparaat zuigt valse lucht aan. 	<ol style="list-style-type: none"> 1. Ontlastingsventiel op PRIME (☺ circulatie) zetten. 2. Bedekkingsmateriaal bijvullen. 3. Filter reinigen of vervangen. 4. Aansluitpunten reinigen. Aanzuigbuis vastdraaien.
C. Apparaat zuigt wel aan, maar er wordt geen druk opgebouwd	<ol style="list-style-type: none"> 1. Grote slijtage van spuitkop. 2. Spuitkop te groot. 3. Drukinstelling te laag. 4. Filter verstopt. 5. Bedekkingsmateriaal loopt via de retourslang, wanneer het ontlastingsventiel in de stand SPRAY (☞ spuiten) staat. 6. Pakkingen verkleefd of versleten. 7. Ventielkogels versleten. 8. Ventielzittingen versleten. 	<ol style="list-style-type: none"> 1. Vervangen 2. Een kleinere spuitkop kiezen, zie spuitkoptabel pagina 40. 3. Drukregelknop naar hogere cijfers draaien. 4. Filter reinigen of vervangen. 5. Ontlastingsventiel demonteren en reinigen of vervangen. 6. Pakkingen demonteren, reinigen of vervangen. 7. Ventielkogels demonteren en vervangen. 8. Ventielzittingen demonteren en vervangen.
D. Bedekkingsmateriaal komt boven uit de materiaaltransportpomp	<ol style="list-style-type: none"> 1. Bovenste pakking is versleten. 2. Zuiger is versleten. 	<ol style="list-style-type: none"> 1. Pakking demonteren en vervangen. 2. Zuiger demonteren en vervangen.
E. Verhoogde pulsatie bij het spuitpistool	<ol style="list-style-type: none"> 1. Verkeerd type hogedrukslang. 2. Spuitkop versleten of te groot. 3. Te hoge druk. 	<ol style="list-style-type: none"> 1. Gebruik voor een goede en veilige werking en een lange levensduur uitsluitend originele hogedrukslangen van WAGNER. 2. Spuitkop vervangen. 3. Drukregelknop naar hogere cijfers draaien.
F. Slecht spuitresultaat	<ol style="list-style-type: none"> 1. Te grote spuitkop voor het te verwerken bedekkingsmateriaal. 2. Drukinstelling niet correct. 3. Te lage aanvoer. 4. Bedekkingsmateriaal heeft een te hoge viscositeit. 	<ol style="list-style-type: none"> 1. Spuitkop vervangen, zie spuitkoptabel pagina 40. 2. Drukregelknop verdraaien tot een acceptabel spuitresultaat wordt bereikt. 3. Alle filters reinigen of vervangen. 4. Conform informatie van de fabrikant verdunnen.
G. Vermogen van het apparaat loopt terug	<ol style="list-style-type: none"> 1. Drukinstelling is te laag. 	<ol style="list-style-type: none"> 1. Drukregelknop naar lagere cijfers draaien.

Foutmeldingen Digital Electronic Spray Control (DESC)

De volgende schermen met foutmeldingen verschijnen wanneer het Digital Electronic Spray Control (DESC) een probleem met de spuitinstallatie ontdekt. Zodra een probleem zich voordoet en de foutmelding verschijnt, zal de spuitinstallatie ophouden met werken.



Laat eventuele druk van het systeem (klep in positie PRIME ☺ (vullen)) voordat u verdergaat. Volg daarnaast alle andere waarschuwingen om het risico van persoonlijk letsel door injectie, letsel vanwege bewegende onderdelen of elektrische schok te verminderen. De spuitinstallatie altijd uit het stopcontact halen voor het plegen van onderhoud!

Scherf Check Transducer (Controle Transducer)

Het scherm voor controle van de transducer verschijnt wanneer de transducer niet meer is aangesloten of defect is. Breng de spuitinstallatie ter reparatie naar een door Wagner erkende onderhoudsdienst.

CONTROLEER
TRANSDUCTR

Scherf Check Motor (Controle Motor)

Het scherm voor controle van de transducer verschijnt wanneer de transducer niet meer is aangesloten of defect is. Breng de spuitinstallatie ter reparatie naar een door Wagner erkende onderhoudsdienst.

CONTROLEER
MOTOR

Scherf Low Voltage (Laag voltage)

Het scherm Laag Voltage verschijnt wanneer de spuitinstallatie stopt met werken als gevolg van een lage stroomspanning. Controleer de stroomtoevoer en verhelp het probleem. Start de spuitinstallatie.

LAAG
VOLTAGE

Scherf High Motor Temperature (Hoge Temperatuur van de Motor)

Het scherm Hoge Temperatuur van de Motor verschijnt wanneer de temperatuur van de motor te hoog is geworden. Breng de spuitinstallatie ter reparatie naar een door Wagner erkende onderhoudsdienst.

TE HOGE TEMP
VAN DE MOTOR

Scherf High Control Temperature (Hoge Controle Temperatuur)

Het scherm Hoge Controle Temperatuur verschijnt wanneer de temperatuur van het Digital Electronic Spray Control (DESC) te hoog is geworden. Breng de spuitinstallatie ter reparatie naar een door Wagner erkende onderhoudsdienst.

TE HOGE CONTROLE
TEMPERATUUR

Scherf High Mechanical Load (Hoge Belasting Controle Mechanisme)

Het scherm Te Hoge Belasting Controle Mechanisme verschijnt wanneer de spuitinstallatie stopt met werken als gevolg van een spanningspiek of wanneer de spuitinstallatie overgaat in de stroombegrenzingsmodus. Breng de spuitinstallatie ter reparatie naar een door Wagner erkende onderhoudsdienst.

TE HOGE BELASTNG
CONTR MECHANISME

10. Onderhoud

10.1 Algemeen onderhoud

Het onderhoud van het apparaat dient eenmaal per jaar door de servicedienst van Wagner te worden uitgevoerd.

1. Hogedrukslangen, aansluitkabel en stekker controleren op beschadigingen.
2. Controleer inlaat-, uitlaatventiel en filter op slijtage.

10.2 Hogedrukslang

Controleer de hogedrukslang visueel op eventuele insnijdingen of uitbollingen, in het bijzonder bij de koppelstukken. Wartelmoeren moeten probleemloos kunnen worden gedraaid.



Bij oude hogedrukslangen stijgt het risico op beschadigingen. Wagner raadt aan, de hogedrukslang na 6 jaar te vervangen.

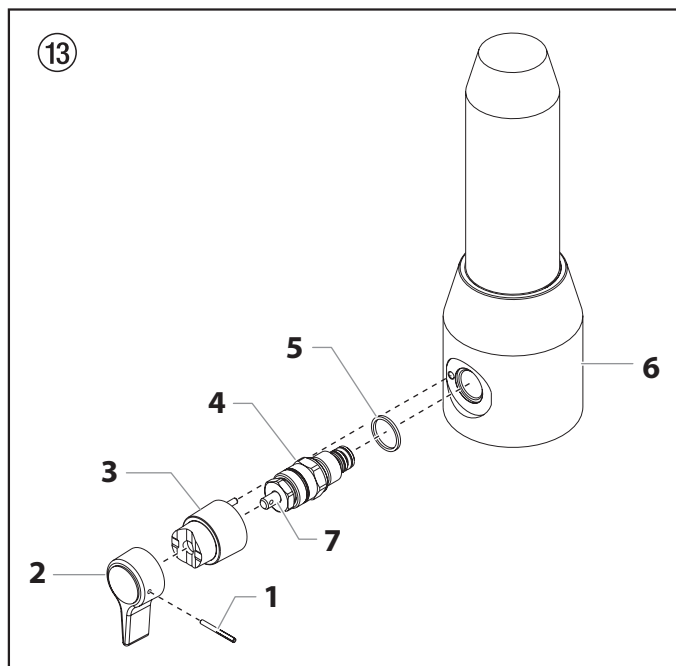
11. Reparaties aan het apparaat



**Apparaat uitschakelen OFF (UIT).
Voor alle reparaties – netstekker uit het stopcontact verwijderen.**

11.1 Ontlastingsventiel

1. Kerfstift (afb. 13, pos. 1) met een drevelf van 2 mm uit het ontlastingsventielknop (2) verwijderen.
2. Ontlastingsventielknop (2) en meenemer (3) verwijderen.
3. Complete ventielbehuizing (4) met een bahco losdraaien.
4. Controleren, dat de afdichting (5) goed aanligt en vervolgens de nieuwe complete ventielbehuizing (4) op het verdelerblok (6) draaien. Met een bahco vastdraaien.
5. Meenemer (3) uitlijnen met de boring op de materiaaltransportpomp (6). Meenemer opschuiven en met machinevet insmeren.
6. Boringen in de ventiel-as (7) en in de ontlastingsventielknop (2) op elkaar uitlijnen.
7. Kerfstift (1) aanbrengen en de ontlastingsventielknop in de stand PRIME/SPRAY zetten.



11.2 In- en uitlaatventiel

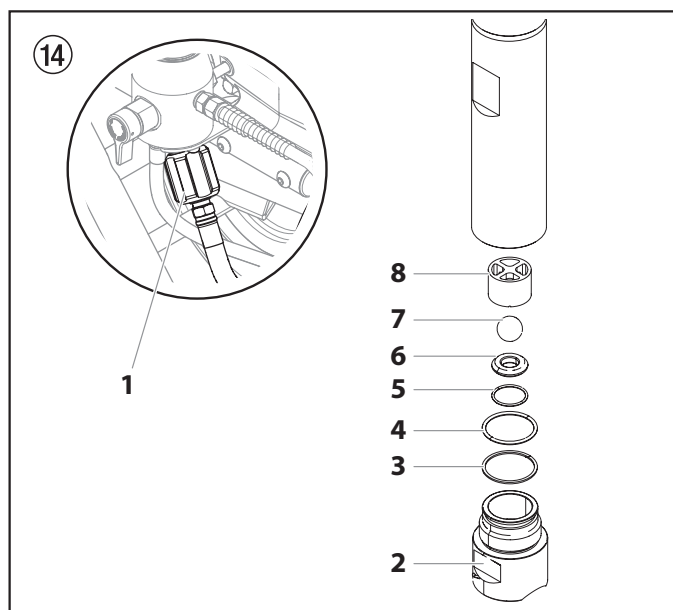
1. De vier schroeven op de frontkap losdraaien, frontkap verwijderen.



Beknellingsgevaar – niet met vingers of gereedschap tussen de bewegende delen komen.

2. Draai de drukregelknop naar de minimale druk. Op het DESC-scherm moet "PRIME" (RETOUR) verschijnen.
3. Druk op het DESC-controlepaneel op 1. Het scherm "CREEP MODE" (ZACHT WIJZE) verschijnt.
4. Draai de drukregelknop voorzichtig naar rechts om de druk te verhogen. De krukas/geleider samenstelling begint heel langzaam te bewegen.
5. Eenmaal dat het aan het einde zit, namelijk het dode punt van de slag, draai de drukregelknop terug naar de minimale druk. De krukas/geleider samenstelling moet stoppen.
6. Netstekker uit het stopcontact verwijderen.
7. Klem van de aanzuigbuis verwijderen en retourslang verwijderen.
8. Verbindings slang (afb. 14, pos. 1) naar het hogedrukfilter losdraaien.
9. Draai de knop op de zijkant van de wagen naar rechts om de wagen te ontgrendelen. Hel de wagen naar achter tot op zijn plaats wordt vergrendeld.
10. Draai de behuizing van de inlaatklep (2) los en verwijder het van de bovenste behuizing.
11. Verwijder de langerring (3), de O-ring (4), de O-ring (5), de zitting van de inlaatklep (6) de bal van de inlaatklep (7) en de bovenste balgeleider (8).
12. Reinig alle onderdelen met het toepasselijke reinigingsmiddel.

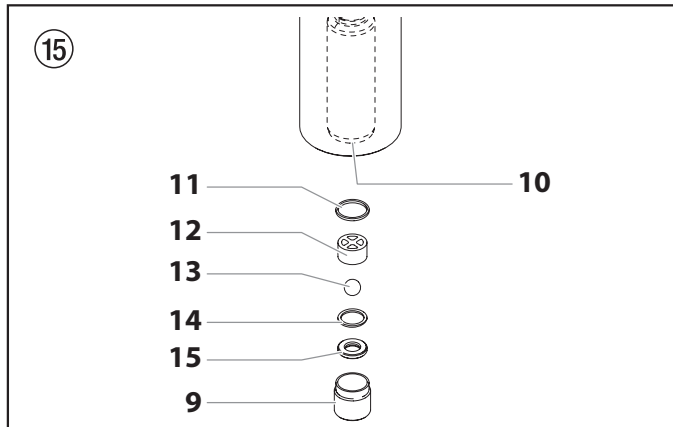
Controleer de behuizing van de inlaatklep (2), de zitting van de inlaatklep (6) en de bal van de inlaatklep (7) op slijtage en vervang indien nodig de onderdelen. Als de versleten zitting van de inlaatklep (6) niet is gebruikt aan de ene kant, installeer ze dan langs de andere kant.



13. Uilaatventielbehuizing (afb. 15, pos. 9) met een inbusschroevendraaier 3/8 inch uit de zuiger (10) draaien.
14. Bovenste afdichting (11), bovenste kogelgeleiding (12), uitlaatventielkogel (13), schijf (14) en uitlaatventielzitting (15) demonteren.
15. Alle delen met geschikt reinigingsmiddel reinigen. Uilaatventielbehuizing (9), uitlaatventielzitting (15),

uitlaatventielkogel (13) en bovenste kogelgeleiding (12) controleren op slijtage, indien nodig de delen vervangen. Versleten uitlaatventielzitting (15), die aan de andere zijde nog niet is gebruikt, andersom monteren.

16. Montage in omgekeerde volgorde uitvoeren.
17. Als u de pakkingen van het vloeistofonderdeel wenst te vervangen, ga dan verder naar onderdeel 11.3. Zo niet, monteer het vloeistofonderdeel opnieuw; volg hierbij de stappen voor demontage in de omgekeerde volgorde.



11.3 Pakkingen

1. Inlaatventielbehuizing demonteren conform de stappen in Hoofdstuk 11.2, pagina 36.
2. Het is niet nodig het uitlaatventiel te demonteren.
3. Trek de hendel aan de onderkant van de spuitinstallatie naar de voorkant van de spuitinstallatie. Dit zal het volledige vloeistofonderdeel uitspannen.
4. Schuif het vloeistofonderdeel naar voren om het te verwijderen van de versnellingsbehuizing.
5. Plaats de cilinder van het vloeistofonderdeel recht in een klemmschroef door de vlakke delen van de schroef sleutel samen te klemmen (afb. 16, pos. 1).



De klemmschroef niet te vast draaien. De cilinder kan beschadigd raken.

6. Draai de bovenste behuizing (2) tegen de wijzers van de klok in om het los te maken van de cilinder (3).
7. Trek de bovenste behuizing (2) langzaam net ver genoeg omlaag om de verlengschuiver (4) en de aansluitpen (5) vrij te maken waarmee de zuigerstang (6) is verbonden met de verlengschuiver (4).
8. Duw de aansluitpen uit de verlengschuiver en de zuigerstang en verwijder de zuigerstang/bovenste behuizing.
9. Zet de bovenste behuizing recht in een bankschroef door de platte kant van de sleutels vast te klemmen.



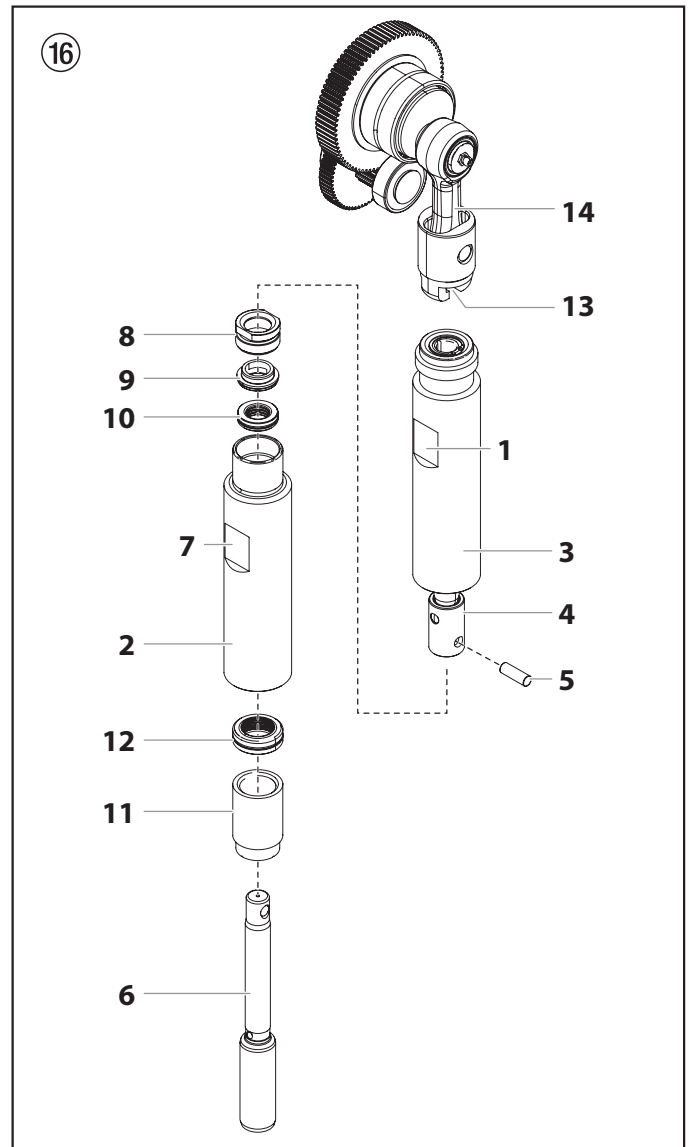
De klemmschroef niet te vast draaien. De bovenste behuizing kan beschadigd raken.

10. Verwijder met behulp van een schroef sleutel de bovenste afdichting (8).
11. Schuif de zuigerstang (6) uit doorheen de onderkant van de bovenste behuizing (2).
12. Inspecteer de zuigerstang (6) op slijtage en vervang indien nodig.
13. Verwijder de bovenste steuning (9) en de bovenste pakking (10) van bovenaan de bovenste behuizing (2).

14. Verwijder de adapter (11) en de onderste pakking (12) van onderaan de bovenste behuizing.



Wees voorzichtig om geen schrammen of krassen op de bovenste behuizing te maken of de bovenste behuizing op enige andere manier te beschadigen tijdens het verwijderen van de pakkingen.



15. Reinig de bovenste behuizing (2) en cilinder (3-5). Inspecteer de bovenste behuizing en cilinder op schade en vervang indien nodig.
16. Plaats de bovenste behuizing (2) rechtop in een klemmschroef door de vlakke delen van de schroef sleutel samen te klemmen (7).
17. Lokaliseer de nieuwe bovenste en onderste pakkingen en verwijder de voorgevormde hulpmiddelen. Bewaar het voorgevormde hulpmiddel van de bovenste pakking voor gebruik als inbrenghulpmiddel voor de zuiger later tijdens deze procedure.

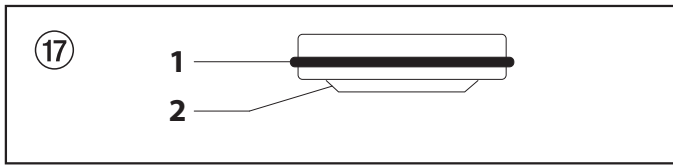


Verwijder de voorgevormde hulpmiddelen van de bovenste en onderste pakkingen pas voordat ze worden geïnstalleerd in de bovenste behuizing.

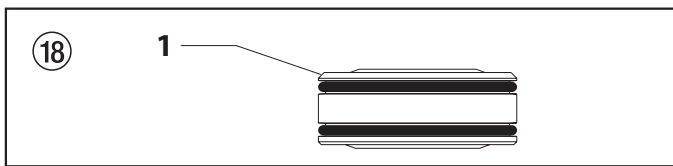
18. Smeer de bovenste pakking (10) en de onderste pakking (12) met machinevet.

Reparaties aan het apparaat

19. Breng de bovenste pakking (afb. 17) met de O-ring (1) en het uitstekende lipje (2) naarwaarts in.



20. Breng de bovenste steuning (9) bovenaan de bovenste pakking (10) in.
 21. Schroef de bovenste afdichtring (8) in de bovenste behuizing (2).
 22. Draai de bovenste behuizing in de klemschroef zodat het onderste uiteinde naar boven is gericht.
 23. Breng de onderste pakking (afb. 18) gedeeltelijk in de onderkant van de cilinder in met de grootste afgeschuinde zijde (1) naar de cilinder gericht (de afgeschuinde zijde zal naar boven zijn gericht wanneer de cilinder rechtop staat).



24. Duw de onderste pakking (afb. 16, pos. 12) in positie met behulp van het inbrenghulpmiddel voor de onderste pakking (zie onderdelenlijst voor het samenstellen van het vloeistofonderdeel voor het inbrenghulpmiddel voor de onderste pakking P/N).

i **Smeer het inbrenghulpmiddel voor de zuiger (namelijk het voorgevormde hulpmiddel voor de bovenste pakking) en de zuigerstang in met vet voordat ze worden ingebracht in de bovenste behuizing.**

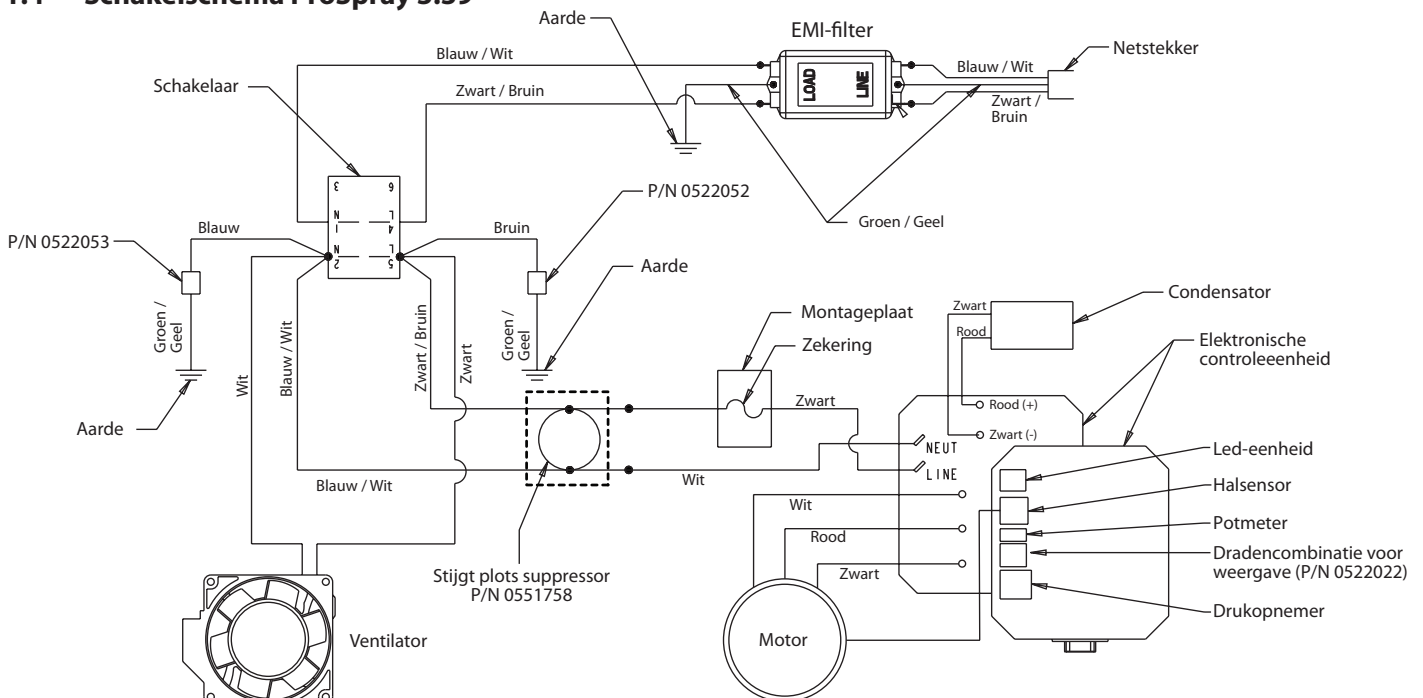
25. Plaats het inbrenghulpmiddel voor de zuiger over de bovenkant van de zuigerstang (6).

26. Breng de zuigerstang (3) in de onderkant van de bovenste behuizing (2) in, door de onderste pakking (12), door de bovenste pakking (10) en uit via de bovenste afdichtring (8).

i **Zorg ervoor dat de opstaande lip aan de onderkant van de onderste pakking zich volledig buiten de pakking bevindt rond de zuigerstang na het inbrengen van de zuigerstang.**

27. Verwijder het inbrenghulpmiddel voor de zuiger over de bovenkant van de zuigerstang (3).
 28. Smeer de draden van de bovenste behuizing met corrosiebescherming. Verwijder de bovenste behuizing uit de bankschroef.
 29. Plaats de zuigerstang in de verlengschuiver; Wanneer het gat van de aansluitpen op de zuigerstang zich ter hoogte van het gat in de verlengschuiver bevindt, moet u de aansluitpen aanbrengen.
 30. Draai de bovenste behuizing met de wijzers van de klok mee in de cilinder.
 31. Blijf de bovenste behuizing met de wijzers van de klok mee draaien tot deze correct is uitgelijnd met de cilinder.
 32. Plaats de cilinder (3) terug in de klem van het vloeistofonderdeel in de versnellingsbehuizing. Schuif de bovenkant van de zuigstang (4) in de T-gleuf (13) op de geleider (14).
 33. Duw de hendel aan de onderkant van de eenheid in de richting van de achterkant van de spuitinstallatie om het vloeistofonderdeel opnieuw op zijn plaats te vergrendelen.
 34. Breng de adapter (afb. 16, pos. 11) in de onderkant van de bovenste behuizing in.
 35. Zorg ervoor dat de lagerring (afb. 14, pos. 3) en de O-ringen (afb. 14, pos. 4-5) gesmeerd zijn en in positie zitten, en monteer de inlaatklep opnieuw en schroef het in de bovenste behuizing. Draai de behuizing van de inlaatklep aan totdat de O-ring vastzit en draai vervolgens verder tot het goed aangedraaid is. Eenmaal dat het goed aangedraaid is, draai verder vast met een extra 1/8-1/4 draai.
 36. Vervang de aansluitslang naar het aansluitstuk op de hogedrukfilter.
 37. Vervang de terugkeerslang in de klem op de sifonbuis.
 38. Frontkap monteren.

11.4 Schakelschema ProSpray 3.39



12. Appendix

12.1 Keuze van de spuitdop

Voor een perfecte en doelmatige werkwijze is de keuze van de spuitdop van groot belang. Vaak kan de juiste spuitdop alleen via een proef worden bepaald.

Enkele regels hiervoor:

De spuitstraal moet gelijkmatig zijn.

Als er strepen in de spuitstraal te zien zijn, is de spuitdruk te laag of de viscositeit van het bedekkingsmateriaal te hoog.

Oplossing: druk verhogen of bedekkingsmateriaal verdunnen. Elke pomp levert een bepaald pompvermogen in verhouding tot het formaat van de spuitdop:

In principe geldt: grote spuitdop = lage druk
kleine spuitdop = hoge druk

Er is een groot assortiment van spuitdoppen met verschillende spuithoeken.

12.2 Onderhoud en reiniging van Airless hardmetalen spuitdoppen

Standaardspuitdoppen

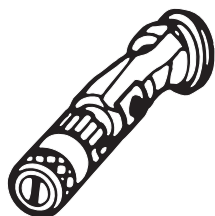
Als er een andere spuitdopuitvoering gemonteerd is, dan volgens fabrikantinstructies reinigen.

De spuitdop heeft een uiterst precies bewerkte boring. Voor een lange levensduur moet de spuitdop omzichtig worden behandeld. Denk eraan, dat het hardmetalen inzetstuk broos is! Werp de spuitdop nooit en bewerk de spuitdop niet met scherpe metalen voorwerpen.

Neem de volgende punten in acht om de spuitdop schoon en gebruiksklaar te houden:

1. Open het ontlastingsventiel, ventielstand PRIME (↻ circulatie).
2. Apparaat uitschakelen.
3. Demonteer de spuitdop van het spuitpistool.
4. Leg de spuitdop in een geschikt reinigingsmiddel tot alle resten van het bedekkingsmateriaal zijn opgelost.
5. Blaas de spuitdop met perslucht door, indien voorhanden.
6. Verwijder eventuele resten met behulp van een spitse houten staaf (tandenstoker).
7. Controleer de spuitdop met behulp van een vergrootglas en herhaal de punten 4 t/m 6 indien nodig.

12.3 Accessoires voor het spuitpistool

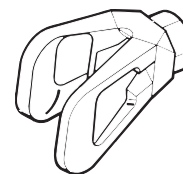


Vlakstraal-verstelspuitdop
tot 250 bar (25 MPa)

Spuitdop-markering	Boring mm	Spuitbreedte bij ca. 30 cm afstand van het object Druk 100 bar (10 MPa)	Toepassing	Vlakstraal-verstelspuitdop bestelnr.
15	0,13 - 0,46	5 - 35 cm	Lakken	0999 057
20	0,18 - 0,48	5 - 50 cm	Lakken, vulmiddelen	0999 053
28	0,28 - 0,66	8 - 55 cm	Lakken, dispersies	0999 054
41	0,43 - 0,88	10 - 60 cm	Roestwerende verf - dispersies	0999 055
49	0,53 - 1,37	10 - 40 cm	Verf voor grote oppervlakken	0999 056

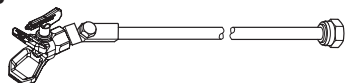
Beschermingsinrichting tegen aanraking

voor vlakstraal-verstelspuitdop



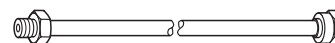
Bestelnr. **0097 294**

Spuitdopverlenging met draaibaar kniegewricht (zonder spuitdop)



Lengte: 100 cm Bestelnr. **0096 015**
Lengte: 200 cm Bestelnr. **0096 016**
Lengte: 300 cm Bestelnr. **0096 017**

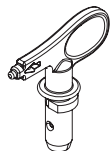
Düsenverlängerung



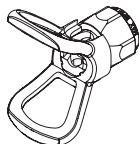
15 cm, F-schroefdraad, Bestelnr. **0556 051**
30 cm, F-schroefdraad, Bestelnr. **0556 052**
45 cm, F-schroefdraad, Bestelnr. **0556 053**
60 cm, F-schroefdraad, Bestelnr. **0556 054**

15 cm, G-schroefdraad, Bestelnr. **0556 074**
30 cm, G-schroefdraad, Bestelnr. **0556 075**
45 cm, G-schroefdraad, Bestelnr. **0556 076**
60 cm, G-schroefdraad, Bestelnr. **0556 077**

12.4 Tabel Airless spuitdoppen



Wagner TradeTip 3 spuitdop
tot 270 bar
(27 MPa)



zonder spuitdop
F-schroefdraad (11/16 - 16 UN)
voor spuitpistolen van Wagner
bestelnr. 0289391

zonder spuitdop
G-schroefdraad (7/8 - 14 UNF)
voor spuitpistolen van Graco/Titan
bestelnr. 0289390



Alle spuitdoppen in de onderstaande tabel worden samen met het passende pistoolfilter geleverd.

Toepassing	Markering spuitdop	Spuithoek	Boring inch / mm	Spuitbreedte mm ¹⁾	Pistoolfilter	Bestelnr.
Waterverdunbare en oplosmiddelhoudende lak en lakverf, oliën, scheidingsmiddelen	107	10°	0.007 / 0.18	100	rood	0553107
	207	20°	0.007 / 0.18	120	rood	0553207
	307	30°	0.007 / 0.18	150	rood	0553307
	407	40°	0.007 / 0.18	190	rood	0553407
	109	10°	0.009 / 0.23	100	rood	0553109
	209	20°	0.009 / 0.23	120	rood	0553209
	309	30°	0.009 / 0.23	150	rood	0553309
	409	40°	0.009 / 0.23	190	rood	0553409
	509	50°	0.009 / 0.23	225	rood	0553509
	609	60°	0.009 / 0.23	270	rood	0553609
Kunstharslak PVC-lak	111	10°	0.011 / 0.28	100	rood	0553111
	211	20°	0.011 / 0.28	120	rood	0553211
	311	30°	0.011 / 0.28	150	rood	0553311
	411	40°	0.011 / 0.28	190	rood	0553411
	511	50°	0.011 / 0.28	225	rood	0553511
	611	60°	0.011 / 0.28	270	rood	0553611
Lak, grondverf Grondlak Vulstof	113	10°	0.013 / 0.33	100	rood	0553113
	213	20°	0.013 / 0.33	120	rood	0553213
	313	30°	0.013 / 0.33	150	rood	0553313
	413	40°	0.013 / 0.33	190	rood	0553413
	513	50°	0.013 / 0.33	225	rood	0553513
	613	60°	0.013 / 0.33	270	rood	0553613
	813	80°	0.013 / 0.33	330	rood	0553813
Vulstof Roestwerende verf	115	10°	0.015 / 0.38	100	geel	0553115
	215	20°	0.015 / 0.38	120	geel	0553215
	315	30°	0.015 / 0.38	150	geel	0553315
	415	40°	0.015 / 0.38	190	geel	0553415
	515	50°	0.015 / 0.38	225	geel	0553515
	615	60°	0.015 / 0.38	270	geel	0553615
	715	70°	0.015 / 0.38	300	geel	0553715
	815	80°	0.015 / 0.38	330	geel	0553815
Roestwerende verf Latexverf Dispersie	117	10°	0.017 / 0.43	100	geel	0553117
	217	20°	0.017 / 0.43	120	geel	0553217
	317	30°	0.017 / 0.43	150	geel	0553317
	417	40°	0.017 / 0.43	190	geel	0553417
	517	50°	0.017 / 0.43	225	geel	0553517
	617	60°	0.017 / 0.43	270	geel	0553617
	717	70°	0.017 / 0.43	300	geel	0553717
	817	80°	0.017 / 0.43	330	geel	0553817
Roestwerende verf Latexverf Dispersie	219	20°	0.019 / 0.48	120	wit	0553219
	319	30°	0.019 / 0.48	150	wit	0553319
	419	40°	0.019 / 0.48	190	wit	0553419
	519	50°	0.019 / 0.48	225	wit	0553519
	619	60°	0.019 / 0.48	270	wit	0553619
	719	70°	0.019 / 0.48	300	wit	0553719
	819	80°	0.019 / 0.48	330	wit	0553819
	919	90°	0.019 / 0.48	385	wit	0553919
	Vlambescherming	221	20°	0.021 / 0.53	120	wit
321		30°	0.021 / 0.53	150	wit	0553321
421		40°	0.021 / 0.53	190	wit	0553421
521		50°	0.021 / 0.53	225	wit	0553521
621		60°	0.021 / 0.53	270	wit	0553621
721		70°	0.021 / 0.53	300	wit	0553721
821		80°	0.021 / 0.53	330	wit	0553821

1)Spuitbreedte bij ca. 30 cm afstand tot het te spuiten object en een druk van 100 bar (10 MPa) met kunstharslak 20 DIN-seconden.

Toepassing	Markering spuitdop	Spuithoek	Boring inch / mm	Spuitbreedte mm ¹⁾	Pistoolfilter	Bestelnr.
Dakcoating	223	20°	0.023 / 0.58	120	wit	0553223
	323	30°	0.023 / 0.58	150	wit	0553323
	423	40°	0.023 / 0.58	190	wit	0553423
	523	50°	0.023 / 0.58	225	wit	0553523
	623	60°	0.023 / 0.58	270	wit	0553623
	723	70°	0.023 / 0.58	300	wit	0553723
	823	80°	0.023 / 0.58	330	wit	0553823
	Diklaagmaterialen, Corrosiebescherming, Spuitplamuur	225	20°	0.025 / 0.64	120	wit
325		30°	0.025 / 0.64	150	wit	0553325
425		40°	0.025 / 0.64	190	wit	0553425
525		50°	0.025 / 0.64	225	wit	0553525
625		60°	0.025 / 0.64	270	wit	0553625
725		70°	0.025 / 0.64	300	wit	0553725
825		80°	0.025 / 0.64	330	wit	0553825
227		20°	0.027 / 0.69	120	wit	0553227
327		30°	0.027 / 0.69	150	wit	0553327
427		40°	0.027 / 0.69	190	wit	0553427
527		50°	0.027 / 0.69	225	wit	0553527
627		60°	0.027 / 0.69	270	wit	0553627
827		80°	0.027 / 0.69	330	wit	0553827
229		20°	0.029 / 0.75	120	wit	0553229
329		30°	0.029 / 0.75	150	wit	0553329
429		40°	0.029 / 0.75	190	wit	0553429
529		50°	0.029 / 0.75	225	wit	0553529
629		60°	0.029 / 0.75	270	wit	0553629
231		20°	0.031 / 0.79	120	wit	0553231
331		30°	0.031 / 0.79	150	wit	0553331
431		40°	0.031 / 0.79	190	wit	0553431
531		50°	0.031 / 0.79	225	wit	0553531
631		60°	0.031 / 0.79	270	wit	0553631
731		70°	0.031 / 0.79	300	wit	0553731
831		80°	0.031 / 0.79	330	wit	0553831
233		20°	0.033 / 0.83	120	wit	0553233
333		30°	0.033 / 0.83	150	wit	0553333
433		40°	0.033 / 0.83	190	wit	0553433
533		50°	0.033 / 0.83	225	wit	0553533
633		60°	0.033 / 0.83	270	wit	0553633
235		20°	0.035 / 0.90	120	wit	0553235
335		30°	0.035 / 0.90	150	wit	0553335
435		40°	0.035 / 0.90	190	wit	0553435
535		50°	0.035 / 0.90	225	wit	0553535
635		60°	0.035 / 0.90	270	wit	0553635
735		70°	0.035 / 0.90	300	wit	0553735
439	40°	0.039 / 0.99	190	wit	0553439	
539	50°	0.039 / 0.99	225	wit	0553539	
639	60°	0.039 / 0.99	270	wit	0553639	
Heavy Duty-applicaties	243	20°	0.043 / 1.10	120	groen	0553243
	443	40°	0.043 / 1.10	190	groen	0553443
	543	50°	0.043 / 1.10	225	groen	0553543
	643	60°	0.043 / 1.10	270	groen	0553643
	445	40°	0.045 / 1.14	190	groen	0553445
	545	50°	0.045 / 1.14	225	groen	0553545
	645	60°	0.045 / 1.14	270	groen	0553645
	451	40°	0.051 / 1.30	190	groen	0553451
	551	50°	0.051 / 1.30	225	groen	0553551
	651	60°	0.051 / 1.30	270	groen	0553651
	252	20°	0.052 / 1.32	120	groen	0553252
	455	40°	0.055 / 1.40	190	groen	0553455
	555	50°	0.055 / 1.40	225	groen	0553555
	655	60°	0.055 / 1.40	270	groen	0553655
	261	20°	0.061 / 1.55	120	groen	0553261
	461	40°	0.061 / 1.55	190	groen	0553461
	561	50°	0.061 / 1.55	225	groen	0553561
	661	60°	0.061 / 1.55	270	groen	0553661
	263	20°	0.063 / 1.60	120	groen	0553263
	463	40°	0.063 / 1.60	190	groen	0553463
	565	50°	0.065 / 1.65	225	groen	0553565
	665	60°	0.065 / 1.65	270	groen	0553665
	267	20°	0.067 / 1.70	120	groen	0553267
	467	40°	0.067 / 1.70	190	groen	0553467

1)Spuitbreedte bij ca. 30 cm afstand tot het te spuiten object en een druk van 100 bar (10 MPa) met kunstharslak 20 DIN-seconden.

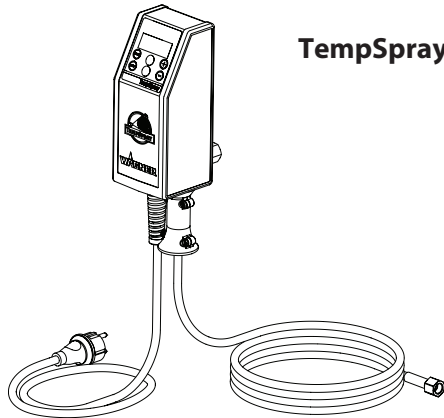
12.5 TempSpray

Het verf materiaal wordt uniform opgewarmd tot de vereiste temperatuur door middel van een elektrisch verwarmingselement dat zich in de slang bevindt (gereguleerd van 20°C tot 60°C).

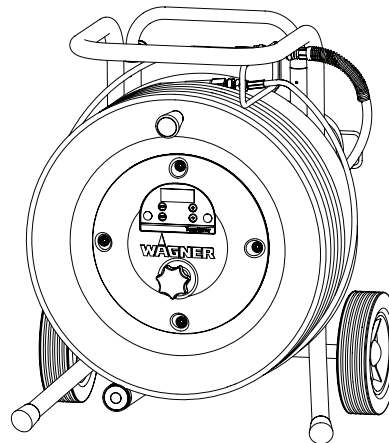
Voordelen:

- Constante verf temperatuur zelfs bij lage buitentemperaturen
- Aanzienlijk betere werking van coatingmaterialen met hoge viscositeit
- Verhoogde aanbrenefficiënte
- Besparing van oplosmiddelen als gevolg van de reductie in viscositeit
- Aanpasbaar op alle airless eenheden

Bestelnr.	Benaming
2311659 2311852	TempSpray H 126 (ideaal voor lakopdrachten) Basis set H 126, 1/4" incl. 10 m. RVS slang; ø6 mm ; 1/4" Spraypack bestaande uit: basis set H 126 (2311659), Airless pistool AG 14, 1/4", incl. TradeTip 2 spuitthouder, F-draad, Trade Tip 2 Fine Finish spuittip 410
2311660 2311853	TempSpray H 226 (ideaal voor dispersie/materialen met hoge viscositeit) Basis set H 226 incl. slanghaspel, 15 m. verwarmde slang ø10 mm 1/4" en 1 m. ø 4 mm. Spraypack bestaande uit: basis set H 226 (2311660), Airless pistool AG 14, 1/4", incl. TradeTip 2 spuitthouder, F-draad, TradeTip 2 spuittip 419
2311661 2311854	TempSpray H 326 (ideaal voor dispersie/materialen met hoge viscositeit) Basis set H 326 incl. slanghaspel, 30 m. verwarmde slang ø10 mm 1/4" en 1 m. ø 4 mm. Spraypack bestaande uit: Basis set H 326 (2311661), Airless pistool AG 14, 1/4", incl. TradeTip 2 spuitthouder, F-draad, TradeTip 2 spuittip 421



TempSpray H 126



TempSpray H 226
TempSpray H 326

12.6 Pump-Runner

(Bestelnr. 2306987)

Universele accessoires voor het reinigen, proper transport en behoud van de pompeenheid

Eigenschappen:

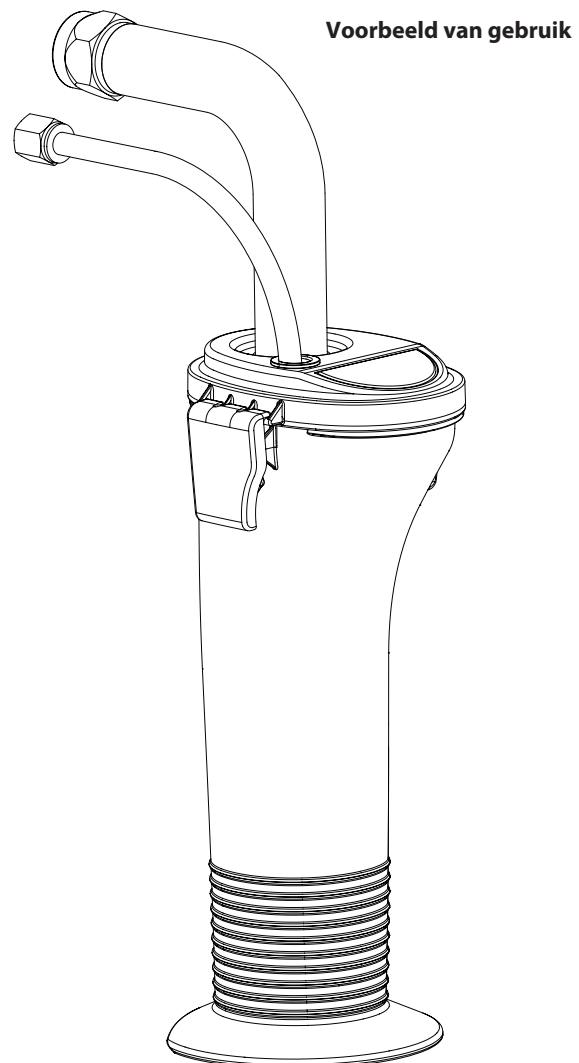
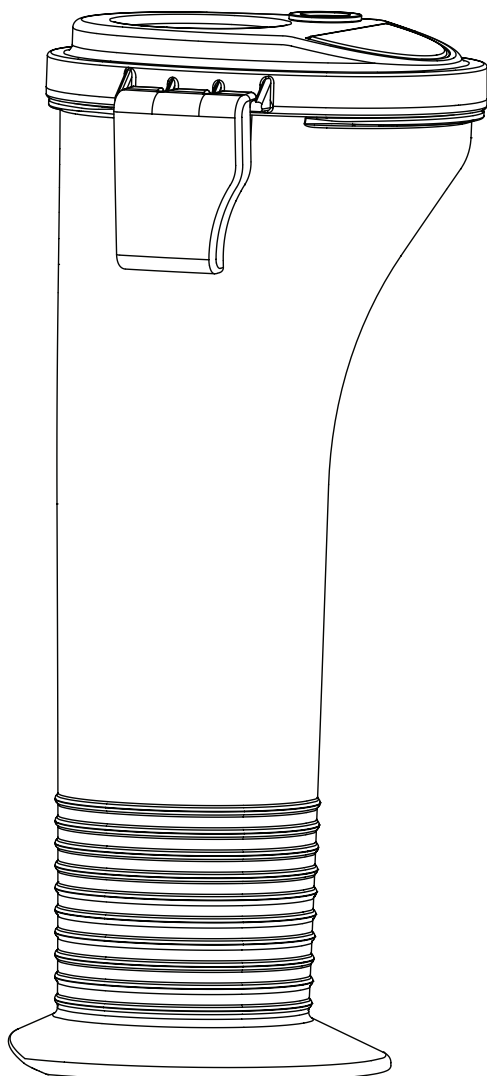
- Eenvoudiger reinigen – de reinigingsvloeistof circuleert continu doorheen de pomp waardoor de binnenkant grondiger wordt gereinigd
- Geen reinigingsbeurt nodig tijdens werkonderbreking of wijziging van locatie omdat de verf in de pomp niet kan opdrogen of lekken
- Betere bescherming
- Eenvoudigere montage

Geschikt voor de volgende modellen:

Membraanpompen		Dubbele slagpompen	
SF 21	Finish 270/370	PS 24	PS 3.25
SF 23	Nespray Deco	PS 26	PS 3.29
SF 27	Nespray 31	PS 30	PS 3.31
SF 31		PS 34	PS 3.34
SF 7000			



Bestel dit eveneens: EasyClean, reiniging- en bewaarmiddel (118 ml) Artikelnr. 0508 620.



Advarsel!

**Pas på risikoen for tilskadekomst ved injektion!
Airless-anlæg udvikler et ekstremt højt sprøjtetryk.**



1

Bring aldrig fingre, hænder eller andre legemsdele i berøring med sprøjtestrålen!

Ret aldrig pistolen mod Dem selv, andre personer og dyr.

Brug aldrig pistolen uden berøringsværn.

En sprøjtekvæstelse må aldrig behandles som et harmløst snitsår. Ved hudlæsioner på grund af coatingmateriale eller opløsningsmiddel skal man straks opsøge en læge for at få en hurtig, faglig korrekt behandling. Informer lægen om det benyttede coatingmateriale eller opløsningsmiddel.

2

Hver gang anlægget sættes i gang, skal nedenstående punkter overholdes i henhold til driftsvejledningen:

1. Defekte apparater må ikke benyttes.
2. WAGNER-pistolen skal sikres med sikringshåndtaget på pistolen.
3. Sørg for jording.
4. Kontroller højtryksslangens og sprøjtepistolens tilladte driftstryk.
5. Alle forbindelsesdele skal kontrolleres for utætheder.

3

Instruktionerne vedrørende regelmæssig rengøring og vedligeholdelse af anlægget skal nøje overholdes.

Inden påbegyndelse af alle arbejder på anlægget samt ved enhver pause i arbejdet skal følgende regler være overholdt:

1. Pistolen og slangen skal aflastes for tryk.
2. WAGNER-pistolen skal sikres med sikringshåndtaget på pistolen.
3. Sluk for apparatet.

Sæt sikkerheden i højsædet!

Indhold

	Side		Side
1. Sikkerhedsforskrifter for Airless-sprøjtning	46	8. Rengøring af apparatet (ud-af-drifttagning)	55
1.1 Forklaring af symboler	46	8.1 Udvendig rengøring af apparatet	55
1.2 El-sikkerhed	47	8.2 Rensning af højtryksfilter	56
1.3 Elektrostatisk opladning (gnisteller flammedannelse)	47	8.3 Rengøring af Airless-sprøjtpestolen	56
2. Anvendelsesoversigt	48	8.4 Rengøring af indføringsskærmen	56
2.1 Anvendelsesområder	48	9. Hjælp ved problemer	57
2.2 Coatingmaterialer	48	10. Vedligeholdelse	58
3. Beskrivelse af apparatet	48	10.1 Generel vedligeholdelse	58
3.1 Airless-metoden	48	10.2 Højtryksslange	58
3.2 Apparats funktion	48	11. Reparationer på apparatet	58
3.3 Forklaring til illustrationen ProSpray 3.39	49	11.1 Aflastningsventil	58
3.4 Illustration ProSpray 3.39	49	11.2 Ind – og udløbsventil	58
3.5 Tekniske data	50	11.3 Pakninger	59
3.6 Transport	50	11.4 Ledningsdiagram, ProSpray 3.39	60
3.7 Transport i et køretøj	50	12. Bilag	61
3.8 Opsætning for malemateriale	50	12.1 Dyseudvalg	61
3.9 Opsætning for teksturmaling	50	12.2 Vedligeholdelse og rengøring af Airless hårdmetal-dyser	61
4. Idrifttagning	51	12.3 Sprøjtpestol-tilbehør	61
4.1 Højtryksslange, sprøjtpestol og formolie	51	12.4 Airless-dyse-tabel	62/63
4.2 Kontrolpanelets indikatorer	51	12.5 TempSpray	64
4.3 Trykreguleringsknap, indstillinger	52	12.6 Pump-Runner	65
4.4 Tilslutning til nettet	52	Tilbehør til ProSpray 3.39	110
4.5 Ved første idrifttagning – Rengøring for konserveringsmidler	52	Reservedelsliste, hovedkomponenter	112
4.6 Idrifttagning af apparatet med coatingmateriale	52	Reservedelsliste, farvetrin	114
4.7 Digital Electronic Spray Control (DESC)	53	Reservedelsliste, motorkomponenter	116
5. Sprøjteteknik	54	Reservedelsliste, højtryksfilter	117
6. Håndtering af højtryksslangen	55	Reservedelsliste, høj vogn	118
7. Arbejdsafbrydelse	55	Vigtige bemærkninger angående produktansvar	122
		3+2 års garanti på Professional Finishing	122
		Wagner Kundenservice	125/126

1. Sikkerhedsforskrifter for Airless-sprøjtning

1.1 Forklaring af symboler

Denne manual indeholder information, som skal læses og forstås, før udstyret tages i brug. Når De kommer til et sted, der har et af de følgende symboler, bør De læse det med særlig opmærksomhed og sikre, at de nævnte beskyttelsesforanstaltninger bliver truffet.

	Dette symbol indikerer en potentiel fare, som kan forårsage alvorlig personskade eller dødsfald. Vigtig sikkerhedsinformation følger.
 Pas på!	Dette symbol indikerer en potentiel fare for Dem eller for udstyret. Vigtig information følger, som fortæller hvordan beskadigelse af udstyret undgås, og hvordan anledninger til mindre personskader kan undgås.
	Risikoen for tilskadekomst ved injektion
	Brandfare
	Eksplisionsfare
	Giftige og/eller antændelige dampblandinger. Fare for forgiftninger og forbrændinger
	Bemærk giver vigtig information, som bør tildeles speciel opmærksomhed.



FARE: Injektionsskade

Pas på risikoen for tilskadekomst ved injektion! En højtryksvæskestrøm frembragt af dette udstyr kan gennemtrænge huden og det underliggende væv, hvilket kan føre til alvorlig personskade og risiko for amputation.

En sprøjtkevæstelse må aldrig behandles som et harmløst snitsår. Ved hudlæsioner på grund af coatingmateriale eller opløsningsmiddel skal man straks opsøge en læge for at få en hurtig, faglig korrekt behandling. Informer lægen om det benyttede coatingmateriale eller opløsningsmiddel.

PRÆVENTION:

- Sigt ALDRIG pistolen mod nogen del af kroppen.
- Tillad ALDRIG nogen del af kroppen at berøre væskestrømmen. LAD IKKE kroppen komme i berøring med en utæthed i væskeslangen.
- Sæt ALDRIG hånden foran pistolen. Handsker yder ikke beskyttelse mod injektionsskade.
- Lås ALTID pistolaftrækkeren, sluk for pumpen, og aftag al tryk før serviceeftersyn, rensning af spids eller værn, udskiftning af spids, eller før anlægget forlades uden opsyn. Trykket aftages ikke ved at motoren slukkes. PRIME/SPRAY-ventilen eller afluftningsventilen skal være indstillet på den korrekte position for at kunne aflaste systemtrykket.
- Hold ALTID spidsens værn på plads, imens der sprøjtes. Spidsens værn yder nogen beskyttelse, men det er hovedsageligt en advarselsanordning.

- Fjern ALTID sprøjtespidsen, før systemet skylles eller renses.
- Anvend ALDRIG en sprøjtepistol, uden at der er en fungerende aftrækkerlås og aftrækkerbøjle på plads.
- Alt tilbehør skal være klassificeret ved eller over sprøjtes maksimale arbejdsstrykniveau. Dette inkluderer sprøjtespidser, pistoler, forlængere, og slange.



FARE: Højtryksslangen

Farveslangen kan udvikle utætheder på grund af slitage, snoninger og mishandling. En utæthed kan sprøjte materiale ind i huden. Kontrollér slangen før hver anvendelse.

PRÆVENTION:

- Kontrollér højtryksslangen hver gang inden brugen.
- Udskift straks en beskadiget højtryksslange.
- Reparer aldrig selv en defekt højtryksslange!
- Undgå kraftig bøjning eller skarpe knæk, mindste bøjningsradius er ca. 20 cm.
- Køb ikke over højtryksslangen, og beskyt den mod skarpe genstande og kanter.
- Træk aldrig i højtryksslangen for at flytte apparatet.
- Sno ikke højtryksslangen.
- Læg ikke højtryksslangen i opløsningsmiddel. Tør kun ydersiden med en våd klud.
- Læg højtryksslangen sådan, at ingen kan falde over den.



Af hensyn til funktion, sikkerhed og levetid anbefales det udelukkende at bruge originale WAGNER-højtryksslanger.



FARE: Eksplosion og brand

Opløsnings- og malerdampe kan eksplodere eller antænde. Alvorlig personskade og/eller ejendomsbeskadigelse kan forekomme.

PRÆVENTION:

- Der må ikke anvendes materialer med flammepunkter på under 21° C. Flammepunktet er den temperatur, hvorved en væske kan frembringe nok dampe til at antændes.
- Apparatet må ikke benyttes på steder, som hører ind under eksplosionsbeskyttelsesforordningen.
- Sørg for at der er vidtgående udsugning og indførsel af frisk luft, så luften indenfor sprøjteområdet kan holdes fri for akkumulering af brændbare dampe.
- Undgå alle antændelseskilder, såsom gnister fra statisk elektricitet, elektriske apparater, åben ild, vågeblus, varme ting, og gnister, der opstår ved tilslutning og afbrydning af strømtilførselsledninger eller lyskontakter i brug.
- Rygning forbudt i sprøjteområdet.
- Anbring sprøjtepistolen i et område med god ventilation på tilstrækkelig stor afstand af den ting, der skal sprøjtemales (tilføj om nødvendigt mere slange). Brændbare dampe er ofte tungere end luft. Gulvarealet skal være særdeles godt udluftet. Pumpen indeholder gnistfremkaldende dele, og de udsendte gnister kan antænde dampe.
- Udstyret og objekter i og omkring sprøjteområdet skal have god jordforbindelse for at undgå dannelse af statiske gnister.
- Anvend kun højtryksvæskeslanger, som er lavet af ledende materiale eller som er jordforbundne. Pistolen skal være jordforbunden via slangekoblinger.
- Strømtilførselsledningen skal være tilsluttet et jordforbundet kredsløb (kun for elektriske apparater).

- Skyl altid enheden i separat metalbeholder ved lavt pumpetryk, og sprøjtespidsen skal være fjernet. Hold pistolen tæt mod siden af beholderen for at jordforbinde beholderen og modvirke statiske gnister.
- Følg materiale- og opløsningsproducentens advarsler og instruktioner. Hav et godt kendskab til malmaterialets materialesikkerhedsdatablad (MSDS) og teknisk information for at sikre sikker brug.
- Anvend lavest mulige tryk til skylning af udstyret.
- Ved rengøring af apparatet med opløsningsmiddel må der ikke sprøjtes eller pumpes ned i en beholder med en lille åbning (spunshul). Fare på grund af dannelese af en eksplosiv gas-/luftblanding. Beholderen skal være jordet.



FARE: Farlige dampe

Maling, opløsningsmidler, og andre materialer kan være skadelige hvis de inhaleres eller kommer i kontakt med kroppen. Dampe kan forårsage alvorlig kvalme, besvimelse eller forgiftning.

PRÆVENTION:

- Ved sprøjtearbejder skal man bære åndedrætsværn. Læs alle instruktioner der er leveret med masken for at sikre, at den yder den nødvendige beskyttelse.
- Alle lokalreglementer vedrørende beskyttelse imod sundhedsfarlige dampe skal overholdes.
- Bær øjenbeskyttelse.
- Til beskyttelse af huden kræves beskyttelsestøj, handsker og eventuelt håndbeskyttelsescreme. Overhold producentens forskrifter vedrørende coatingmaterialer, opløsningsmidler og rensmidler ved tilberedning, forarbejdning og rengøring af apparater.



FARE: Generel

Kan forårsage alvorlig personskade eller ejendomsskade.

PRÆVENTION:

- Følg alle relevante lokale og nationale lovforskrifter vedrørende ventilation, brandprævention og drift.
- Tryk på aftrækkeren giver tilbagestød i hånden, som holder sprøjtepistolen. Kraften af sprøjtepistolens tilbagestød er især stort, når spidsen er blevet fjernet, og den luftløse pumpe er indstillet til højtryk. Når der renses uden en sprøjtespids, skal trykkontrollen sættes til laveste tryk.
- Før enhver anvendelse, kontrollér alle slanger for snit, utætheder, slitage eller udbuling af beklædningen. Kontrollér om koblinger er beskadiget eller har flyttet sig. Udskift øjeblikkeligt slangen, hvis nogen af disse forhold er tilstede. Reparér aldrig en farveslange. Udskift den med en jordforbunden højtryksslange.
- Materialefabrikantens vejledninger skal ALTID følges ved håndtering af maling og opløsningsmidler.
- For at forebygge glideulykker skal alle spild af materialer og opløsningsmidler øjeblikkeligt tørres op.
- Anvend høreværn. Dette apparat kan frembringe støjniveauer på over 85 dB(A).
- Dette udstyr må aldrig efterlades uden opsyn, og skal opbevares utilgængeligt for børn eller andre, der ikke er bekendte med betjeningen af luftløst udstyr.
- Komponenten vejer over 36 kg. Der skal tre personer til at løfte den.
- Undlad at sprøjte udendørs på dage, hvor det blæser.
- Apparatet og alle dertilhørende væsker (dvs. hydraulikolie) skal kasseres på miljøvenlig måde.

1.2 El-sikkerhed

Elektriske modeller skal være jordet. I tilfælde af en elektrisk kortslutning, formindsker jording risikoen for elektrisk stød ved at yde en jordgående ledning for den elektriske strøm. Dette produkt er udstyret med en ledningssnor, der har en jordledning med en passende stikprop med jord. Tilslutningen til strømmettet må kun oprettes over et særligt fødepunkt, f.eks. over en fejlstrømsbeskyttelsesanordning med INF ≤ 30 mA.



FARE — Arbejder eller reparationer på det elektriske udstyr må kun gennemføres af en autoriseret elektriker. Vi påtager os intet ansvar for installationer, der ikke er gennemført korrekt. Sluk for apparatet. Træk altid netstikket ud af stikkontakten før reparation.

Fare for kortslutning på grund af indtrængende vand eludstyr. Rengør aldrig apparatet med højtrykseller damp/højtryksrensere.

Arbejde på eller reparation af det elektriske udstyr:

Overlad kun dette til en elektriker. Vi påtager os intet ansvar for en fagmæssigt forkert installation.

1.3 Elektrostatisk opladning (gnisteller flammedannelse)































Coatingmaterialets strømningshastighed under sprøjtning kan under visse omstændigheder medføre opladning med statisk elektricitet. Ved afladning kan der opstå gnister eller flammer. Derfor er det nødvendigt, at apparatet altid har jordforbindelse via den elektriske installation. Forbindelsen skal etableres via en korrekt jordet stikkontakt.

Sprøjtepistolens og højtryksslansens elektrostatisk opladning afledes over højtryksslansen. Derfor skal den elektriske modstand mellem højtryksslansens tilslutninger være lig med eller mindre end 197 k Ω /m (60 k Ω /ft.).

2. Anvendelsesoversigt

2.1 Anvendelsesområder

 = anbefales  = Ikke anbefales

Materialer	Arealstørrelse	Model						
		PS 3.21	PS 3.23	PS 3.25	PS 3.29	PS 3.31	PS 3.34	PS 3.39
Slipmidler, olier, grundere, fillere, alkydlakker, akryllakker anbefalet dysestørrelse: FineFinish 0,008" - 0,014"	op til 200 m ² 200 m ² - 800 m ² over 800 m ²							
Dispersion, latexmaling anbefalet dysestørrelse: 0,017" - 0,027"	op til 200 m ² 200 m ² - 800 m ² over 800 m ²							
Korrosionsbeskyttelse, brandhæmmende materiale, vævlim anbefalet dysestørrelse: 0,021" - 0,031"	op til 200 m ² 200 m ² - 800 m ² over 800 m ²							
Airless sprøjtespartel anbefalet dysestørrelse: 0,027" - 0,039"	op til 200 m ² 200 m ² - 800 m ² over 800 m ²							

2.2 Coatingmaterialer

Coatingmaterialer, som kan forarbejdes



Vær opmærksom på Airless-kvalitet ved de coatingmaterialer, som skal forarbejdes.

Vandfortyndelige og opløsningsmiddelholdige lakker og lakfarver, tokomponent-coatingmaterialer, dispersioner, latexfarver.

En forarbejdning af andre coatingmaterialer er kun tilladt med firmaet WAGNER's samtykke.

Filtrering

Trods sugefilter og indstiksfilter i sprøjtepistolen anbefales det generelt at filtrere coatingmaterialet.

Rør coatingmaterialet godt igennem, inden arbejdet påbegyndes.



Bemærk: Ved gennemrøringen med motordrevne rørværker skal man sørge for, at der ikke røres luftbobler ind. Luftbobler genererer ved sprøjtningen og kan sågar medføre driftsafbrydelser.

Viskositet

Med apparatet er det muligt at forarbejde højviskose coatingmaterialer op til 30.000 mPa-s.

Hvis højviskose coatingmaterialer ikke lader sig indsuge, skal de fortyndes i overensstemmelse med producentens angivelse.

Tokomponent-coatingmateriale

Den tilsvarende forarbejdningstid skal overholdes nøje. I løbet af denne tid skal apparatet skylles omhyggeligt og renses igennem med det tilsvarende rengøringsmiddel.

Coatingmaterialer med skarpkantede tilsætningsstoffer

Disse virker stærkt slidende på ventiler, højtryksslangen, sprøjtepistolen og dysen. Disse deles holdbarhed kan derved reduceres betydeligt.

3. Beskrivelse af apparatet

3.1 Airless-metoden

Hovedanvendelsesområderne er tykke lag af højviskose coatingmateriale til store arealer og med højt materialeforbrug.

En stempelpumpe indsuger coatingmaterialet og transporterer det til dysen under tryk. Ved et tryk på op til max. 22,1 MPa (221 bar) trykkes coatingmaterialet gennem dysen og forstøves. Dette høje tryk giver en mikrofin forstøvning af coatingmaterialet.

Da der ikke benyttes luft i dette system, betegner man metoden som AIRLESS-metoden (den luftløse metode).

Denne sprøjtemåde giver fordelene: fineste forstøvning, tågefattig driftsmåde og en glat, blærefri overflade. Udover disse fordele skal arbejdshastigheden og den gode håndterlighed nævnes.

3.2 Apparatets funktion

For bedre at forstå funktionen må man kende den tekniske opbygning.

WAGNER ProSpray er eldrevne højtrykssprøjteapparater.

Et tandhjulsgear overfører drivkraften til en krumtapaksel. Krumtapakslen bevæger materialefødepumpens stempel op og ned.

Indløbsventilen åbnes af stemplets opadgående bevægelse. Udløbsventilen åbnes af stemplets nedadgående bevægelse.

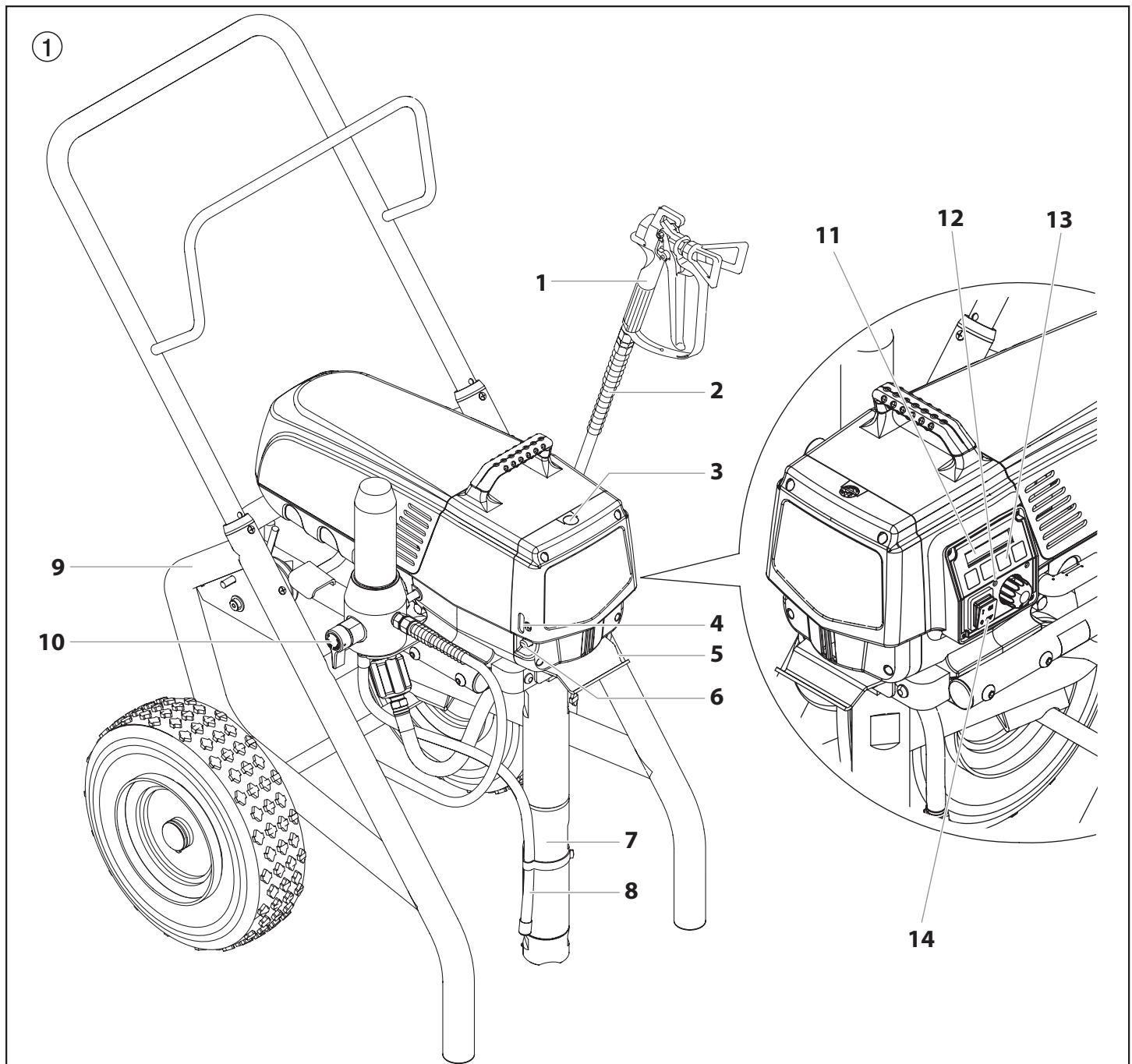
Coatingmaterialet strømmer under højt tryk gennem højtryksslangen til sprøjtepistolen. Coatingmaterialet forstøves i det øjeblik, det kommer ud af dysen.

Trykregulatoren regulerer coatingmaterialets gennemstrømningsmængde og driftstryk.

3.3 Forklaring til illustrationen ProSpray 3.39

- | | |
|--|--|
| 1 Sprøjtepistol | 9 Høj vogn |
| 2 Højtryksslange | 10 Aflastningsventil |
| 3 Påfyldningsåbning til EasyGlide
(EasyGlide forhindrer øget slid på pakningerne) | Håndtag lodret – PRIME (↻ cirkulation) |
| 4 Måleinstrument til olieniveau | Håndtag vandret – SPRAY (→ sprøjtning) |
| 5 Pail krog | 11 Digital Electronic Spray Control (DESC) |
| 6 Olieknap | 12 Kontrolpanelets indikatorer |
| 7 Indsugningslange | 13 Trykreguleringsknap |
| 8 Tilbageløbsslange | 14 ON/TÆND – OFF/SLUK-kontakt |

3.4 Illustration ProSpray 3.39



3.5 Tekniske data

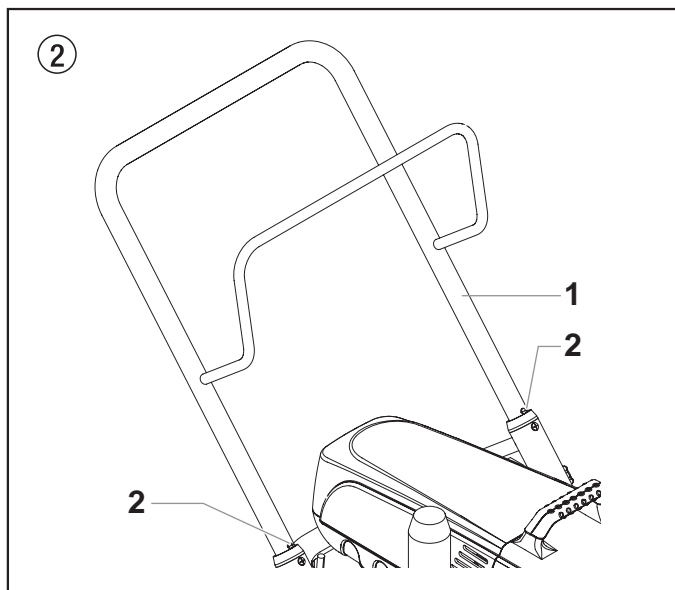
Spænding:	220-240 Volt AC, 50/60 Hz
Maks. strømforbrug:	9,5 A @ 230VAC
Tilslutningsledning til enhed:	3 x 1,5 mm ² – 6 m
Optaget effekt:	1650 Watt
Maks. driftstryk:	221 bar (22,1 MPa)
Volumenstrøm ved 120 bar (12 MPa) med vand:	5,0 l/min
Maks. dysestørrelse:	0,039 inch (tommer) – 0,99 mm
Maks. temperatur for coatingmaterialet:	43°C
Maks. viskositet:	30 000 mPa·s
Vægt:	50 kg
Specialhøjtryksslange:	DN 6 mm, 15 m, tilslutningsgevind M 16 x 1,5
Mål (L x B x H):	632 x 568 x 743 mm
Maks. lydtryksniveau:	80 dB (A)*

* Målested: Afstand 1 m til siden for apparatet og 1,60 m over jorden, 120 bar (12 MPa) driftstryk, lydhard jord.

3.6 Transport

Skub eller træk apparatet.

Træk håndtaget (ill. 2, pos. 1) ud til anslaget. Sådan skubber du håndtaget ind – Tryk trykknapperne (2) på stængerne ind, og skub håndtaget ind.



3.7 Transport i et køretøj

Sørg for at sikre apparatet med egnede fastgørelsesredskaber.

3.8 Opsætning for malemateriale



Denne sprøjtepistol er allerede udstyret med en monteret filtersamling ved levering. Hvis det er hensigten at sprøjte med andre materialer end strukturmaling, skal filteret blive siddende.

3.9 Opsætning for teksturmaling

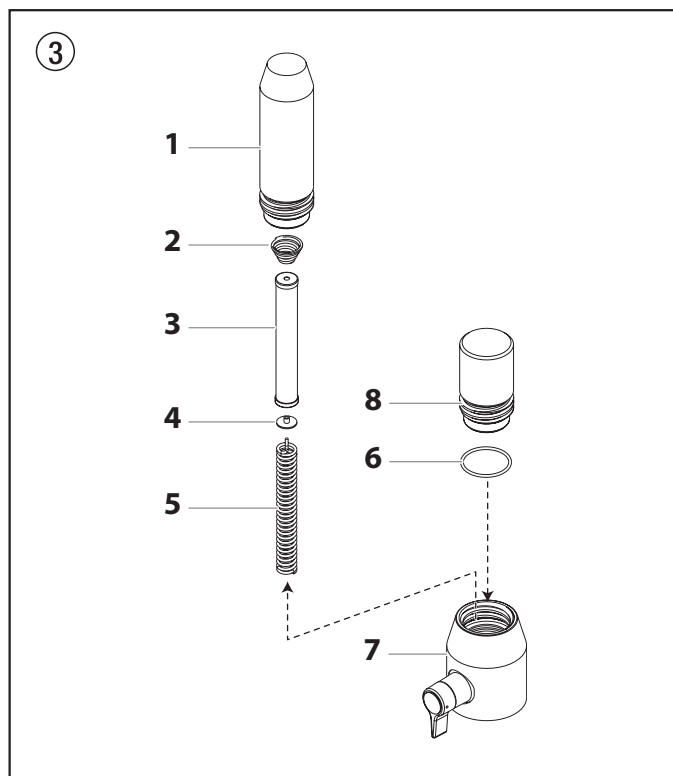


Denne sprøjtepistol er leveres med et filterstik, som skal erstatte filtret, når der skal sprøjtes med strukturmaling. Følg nedenstående punkter til at fjerne filtret og montere stikket.

1. Løsn filterhuset (1) med fingrene og tag det af.
2. Fjern adapterfjederen (2), filtret (3), lejeringen (4) og fjederen (5) fra huset (7).
3. Sørg for, at O-ringen (6) bliver siddende på sin plads. Skru filterstikket (8) ind i huset, indtil det sidder godt fast.



Filterstikket skal strammes med fingrene, men sørg for, at det sidder ordentligt fast på sin plads i filterhuset.



Hvis denne sprøjte bruges med teksturmaling, er det vigtigt, at filtret indeni sprøjtepistolen fjernes. Se afsnit 8.3.

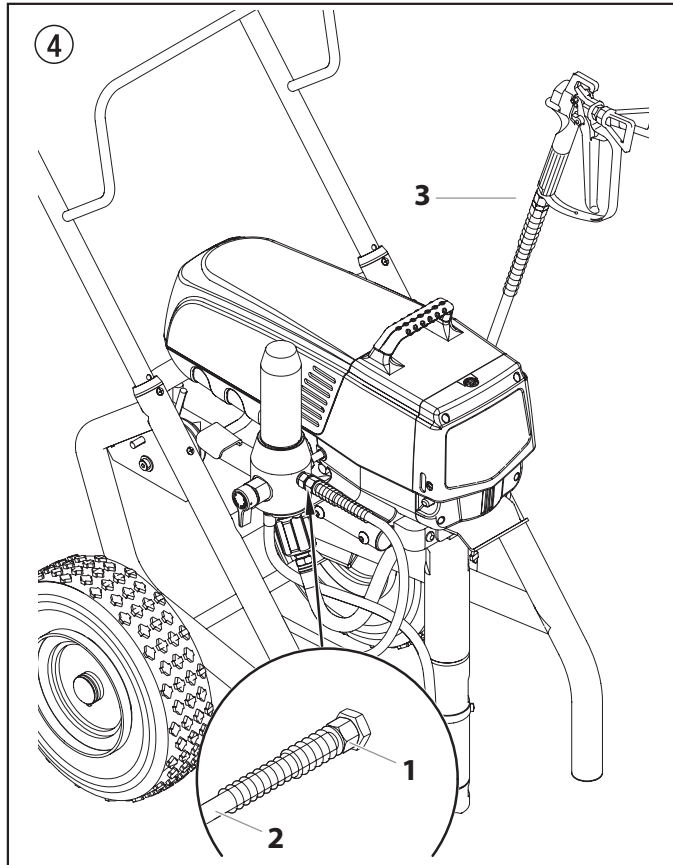


Hvis sprøjten vil blive brugt til at sprøjte med teksturprodukter, kan det være nødvendigt at fjerne indføringsskærmen i bundventilen. Dette vil tillade korrekt snapsning og flow af teksturproduktet. Se afsnit 8.4.

4. Idrifttagning

4.1 Højtryksslange, sprøjtepistol og formolie

1. Skru højtryksslangen (2) på coatingmaterialeudgangen (ill. 4, pos. 1).
2. Skru sprøjtepistolen (3) på højtryksslangen med den valgte dyse.
3. Spænd omløbermøtrikkerne på højtryksslangen fast, så der ikke slipper coatingmateriale ud.



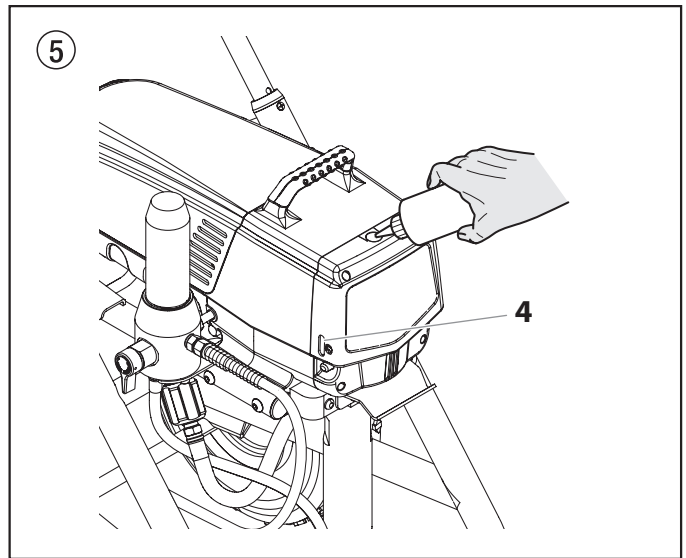
4. Tag oliekkoppens kapsel af med en almindelig skruetrækker.
5. Fyld oliekkoppen med EasyGlide (fig. 5) indtil måleinstrumentet til olieniveauet (4) viser, at den er fuld.



Pas på!

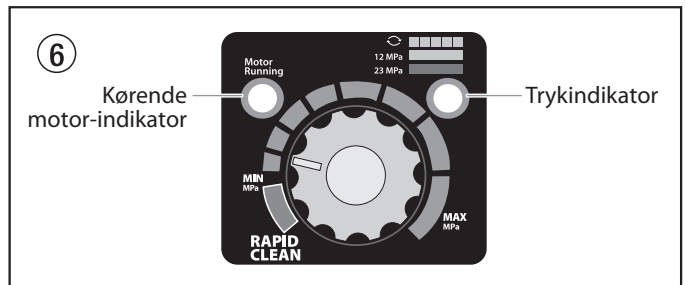
EasyGlide forhindrer øget slid på pakningerne.

6. Sæt kapslen på oliekkoppen igen.
7. Tryk på olieknappen 2-5 gange for at spæde smørem. Tryk én gang på den for hver 8 timers brug for at smøre væskeafsnittet.



4.2 Kontrolpanelets indikatorer

Les voyants du panneau de commandes sont décrits ci-après.



Trykindikator

Trykindikatoren viser sprøjtens aktuelle arbejdstryk. Den har tre forskellige indikationer: gult blinklys, konstant gult og konstant grønt lys.

Gult blinklys

Når trykindikatoren blinker gult, er sprøjtten i drift mellem 0 og 1,4 MPa (14 bar). Et gult, blinkende trykindikatorlys betyder:

- Sprøjtten er sat til og tændt "ON"
- Sprøjtten står på spædningstryk (lavt eller intet tryk)
- SPÆD/SPRØJT-ventilen kan flyttes mellem stillinger uden fare
- Der er ingen fare ved at udskifte eller erstatte sprøjtespidsen.



Hvis trykindikatoren begynder at blinke gult, mens trykkontrolknappen er indstillet til et højere tryk, og SPÆD/SPRØJT ventilen står på SPRØJT, er sprøjtespidsen enten slidt op, eller sprøjtten har behov for service/repairation.

Konstant gul

Når trykindikatoren er konstant gul, er sprøjtten i drift mellem 1,4 MPa (14 bar) og 12 MPa (120 bar). En konstant gul trykindikator betyder:

- Sprøjtten er sat på den rette trykindstilling til at sprøjte bejdse, lak, fernis og flerfarver

Konstant grøn

Når trykindikatoren er konstant grøn, er sprøjten i drift mellem 12 MPa (120 bar) og 23 MPa (230 bar). En konstant grøn trykindikator betyder:

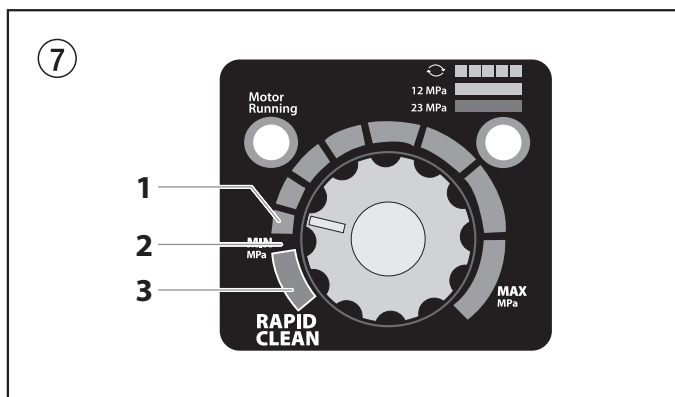
- Sprøjten er sat på den rette trykindstilling til at sprøjte olie- og latexmaling til huse
- Sprøjten fungerer ved spidspræstation med en højtryksindstilling
- Hvis trykindikatoren skifter til konstant gul, når trykket er indstillet til at starte på konstant grøn, betyder det en af følgende muligheder:
 - a. **Spidsslidindikator** — når konstant gul kommer op, mens man sprøjter med latex eller ved højtryk, betyder det, at spidsen er slidt op og skal udskiftes.
 - b. **Spidsen er for stor** — når en spids, der er for stor til sprøjten, sættes i pistolen, skifter trykindikatoren fra konstant grøn til konstant gul.
 - c. **Slid i væskeafsnittet** — hvis der vises en konstant gul trykindikator, mens man bruger en ny spids, og trykket er indstillet til det maksimale, kan service være påkrævet (slide pakninger, slid stempel, ventil har sat sig fast, osv.).

Kørende motor-indikator

Kørende motor-indikatoren tændes, når motoren får ordre til at køre. Denne indikator bruges af servicecentre til fejlfinding af motorproblemer.

4.3 Trykreguleringsknap, indstillinger (ill. 7)

1. Minimal trykindstilling
2. Sort zone – ingen trykopbygning
3. Blå zone – pulserende tryk til rengøring



4.4 Tilslutning til nettet



Pas på!

Apparatet skal tilsluttes en stikkontakt med forskriftsmæssig jordforbindelse.

Sørg for, at netspændingen stemmer overens med angivelsen på apparatets typeskilt, før du slutter apparatet til elnettet.

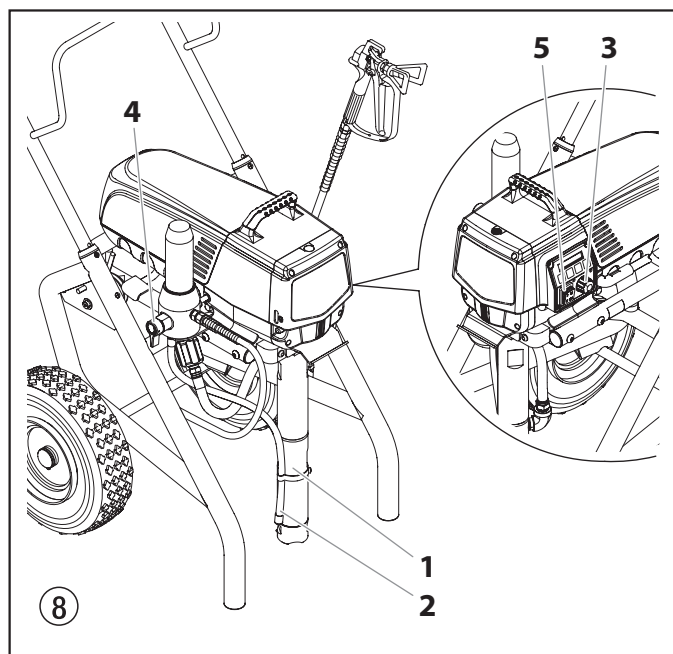
Tilslutningen skal være forsynet med en fejlstrømsbeskyttelsesanordning INF ≤ 30 mA.



I WAGNER-tilbehørskataloget finder du mobile elektriske personbeskyttelsesordninger, som også kan bruges med andre elektriske apparater.

4.5 Ved første idrifttagning – Rengøring for konserveringsmidler

1. Sæt indsugningsslangen (ill. 8, pos. 1) og tilbageløbsslangen (2) ned i en beholder med et egnet rengøringsmiddel.
2. Drej trykreguleringsknappen (3) til minimalt tryk.
3. Åbn aflastningsventilen (2), så ventilen står i stillingen PRIME (cirkulation).
4. Sæt apparatet (5) på ON (tændt).
5. Vent, indtil der løber rengøringsmiddel ud af tilbageløbsslangen.
6. Luk aflastningsventilen, så ventilen står i stillingen SPRAY (sprøjtning).
7. Træk i sprøjtepistolens aftræksbøjle.
8. Sprøjt rengøringsmidlet fra apparatet ned i en åben opsamlingsbeholder.

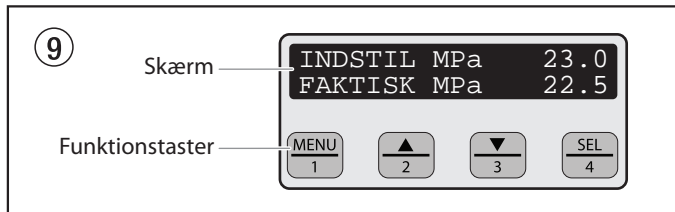


4.6 Idrifttagning af apparatet med coatingmateriale

1. Sæt indsugningsslangen (ill. 8, pos. 1) og tilbageløbsslangen (2) ned i beholderen med coatingmateriale.
2. Drej trykreguleringsknappen (3) til minimalt tryk.
3. Åbn aflastningsventilen (4), så ventilen står i stilling PRIME (cirkulation).
4. Tænd for apparatet (5) ON (TIL)
5. Vent, indtil der løber coatingmateriale ud af tilbageløbsslangen.
6. Luk aflastningsventilen, så ventilen står i stilling SPRAY (sprøjtning).
7. Tag sprøjtepistolens af gentagne gange, og sprøjt i en opsamlingsbeholder, indtil der uafbrudt strømmer coatingmateriale ud af sprøjtepistolens.
8. Øg trykket ved at dreje langsomt på trykreguleringsknappen. Kontrollér fordelingen, og øg trykket, indtil forstøvningen er perfekt. Stil altid trykreguleringsknappen i så lav stilling som muligt, mens forstøvningen endnu er i orden.
9. Apparatet er nu klar til sprøjtning.

4.7 Digital Electronic Spray Control (DESC)

Digital Electronic Spray Control (DESC) øger sprøjtens funktionsdygtighed. Det installeres direkte under trykkontrolknappen på kontrolpanelet. Det består af en skærm og fire funktionstaster. Skærmen viser forskellige menuskærme, som lader brugeren tilpasse og overvåge sprøjtens drift ved brug af funktionstasterne.



i Trykkontrolknappen har forret fremfor Digital Electronic Spray Control (DESC). Hver gang der drejes på trykkontrolknappen, ændrer sprøjtens tryk sig i overensstemmelse hermed.

Funktionstaster

Funktionstasterne er nummereret 1–4. Hver enkelt taste er herudover mærket med endnu en funktion.

Nr. 1/Menutaste

Når man trykker på taste nr. 1, ruller skærmen gennem alle tilgængelige menuskærme, eller udfører en funktion, som beskrives på den aktive menuskærm.

Nr. 2/▲ Taste

Når man trykker på taste nr. 2, udføres der en funktion, som beskrives på den aktive menuskærm, eller en værdi øges.

Nr. 3/▼ Taste

Når man trykker på taste nr. 3, udføres der en funktion, som beskrives på den aktive menuskærm, eller en værdi formindskes.

Nr. 4/Select (Vælg) taste

Når man trykker på taste nr. 4, vælges den aktive menuskærm, eller der udføres en funktion, som beskrives på den aktive menuskærm.

Menuskærme

Flere forskellige menuskærme er tilgængelige for brugeren til at tilpasse og overvåge sprøjtens drift. De omfatter bl.a. Hovedskærm, Volume Pumped (Pumpevolumen), Job Volume (Jobvolumen), Unit Serial # (Enhedsserienummer), Timers (Timers), Job Timers (Jobtimers), Service Time (Servicetid), Security Code (Sikkerhedskode), Prime (Spædning) og Clean (Rengøring).

Hovedskærm

Hovedskærmen er kontrolsystemets standardskærm ved sprøjtens opstart. Når man trykker på taste nr. 2, skifter man mellem PSI, Bar og MPa måleenheder. Tryk på taste nr. 1 for at rulle gennem de restende menuskærme.

INDSTIL MPa	23.0
FAKTISK MPa	22.5

i For sprøjter udstyret med et Digital Electronic Spray Control (DESC) på ni sprog:

Der skiftes mellem PSI, Bar- og Mpa-måleenheder ved at trykke på #2 tasten på hovedskærmen.

Der skiftes sprog på hovedskærmen ved at trykke på #3 tasten på hovedskærmen. Totalt er der ni sprog tilgængeligt. Hver gang der trykkes på #1 tasten, vises et nyt sprog. Sprogene som de vises: Engelsk, spansk, hollandsk, dansk, svensk, tysk, fransk, italiensk, og portuguese.

Volume Pumped Skærm (Pumpevolumen)

Pumpevolumenskærmen viser det samlede antal gallons eller liter, som sprøjtet har sprøjtet.

VOLUME PUMPET	
MENU-1	VÆLG-4

Tryk på taste nr. 4 for at vælge Pumpevolumenskærmen.

GALLONS	X
MENU-1	LITER-2

LITER	X
MENU-1	GALLONS-2

Job Volume Skærm (Jobvolumen)

Jobvolumenskærmen lader brugeren nulstille en gallon- eller litertæller til at følge brugen ved specifikke opgaver.

JOB VOLUMEN	
MENU-1	VÆLG-4

Tryk på taste nr. 4 for at vælge Jobvolumenskærmen.

GALLONS	XXXX
MENU-1	RESET-3

Unit Serial # Skærm (Enhedsserienummer)

Enhedsserienummerskærmen viser sprøjtens serienummer.

PUMPENS S/N	
MENU-1	VÆLG-4

Tryk på taste nr. 4 for at vælge Enhedsserienummerskærmen.

S/N:	XXXXXXXXXX
MENU-1	

Timers Skærm (Timer)

Timer-skærmen viser både den samlede tid for, hvorlænge sprøjtet har været tændt, og den samlede tid for, hvorlænge sprøjtet har kørt (pumpet).

TIDSFORBRUG	
MENU-1	VÆLG-4

Tryk på taste nr. 4 for at vælge Timer-skærmen.

TÆNDT I	XXXX
BRUGSTID	XXXX

Job Timers Skærm (Jobtimer)

Jobtimer-skærmen lader brugeren nulstille "ON TIME" ["TÆNDT TID"] og "RUN TIME" ["KØRSELSTID"], så det er muligt at tage tid på specifikke opgaver.

JOB TIDSMALER	
MENU-1	VÆLG-4

Tryk på taste nr. 4 for at vælge Jobtimer-skærmen. Skærmen "JOB ON" (TÆNDT I) vises. Tryk på nr. 3 for at nulstille. Tryk på nr. 1 for at fortsætte til skærmen "JOB RUN" (BRUGSTID) Tryk på nr. 1 for at rulle gennem resten af menuskærme.

TÆNDT I	X
MENU-1	RESET-3

BRUGSTID	X
MENU-1	RESET-3

Service Time Skærm (Servicetimer)

Servicetimer-skærmen lader brugeren indstille et tidsinterval for serviceeftersyn (i timer). Tryk på taste nr. 4 for at vælge Servicetimer-skærmen.

SERVICETID	
MENU-1	VÆLG-4

Servicetiden indstilles ved at trykke på tast nr. 2 (op) og/eller nr. 3 (ned) til den ønskede tid (brugstiden går op / ned i spring på 25 for hver gang, der trykkes på en tast).

SERVICE v.	XX
BRUGSTIMER	XX

Når serviceringsintervallerne er indstillet og opfyldt af brugstiderne, viser displayet skærmen "Service Required" (Service nødvendig). Pumpen bliver ved at kunne fungere. Tryk på tast nr. 1 for at vende tilbage til hovedskærmen. Dette nulstiller meddelelserne "Service@" (Service v.) og "Run Hours" (Brugstimer) på skærmen Service.

Security Code Skærm (Sikkerhedskode)

Sikkerhedskodeskærmen lader brugeren indstille en fircifret sikkerhedskode for at forhindre uvedkommende brug af sprøjten. Hvis der er indstillet en sikkerhedskode, vil kontrolsystemskærmen efterspørge om koden ved opstart. Hvis den korrekte kode indtastes, viser skærmen Hovedskærmen, og sprøjten vil fungere. Hvis der indtastes en forkert kode, vil skærmen fortsætte med at efterspørge den korrekte kode, og sprøjten vil være inaktiveret. Tryk på taster nr. 2 for at indstille eller ændre sikkerhedskoden.



Hvis sprøjten er ny, er der ikke indstillet nogen sikkerhedskode, og Hovedskærmen vil komme til syne ved opstart. Når en sikkerhedskode indstilles første gang, vises skærmen "Enter Old Code Number" (indtast gl kodenummer), og nummeret "1111" skal indtastes.

Indtast det gamle sikkerhedskodenummer for at få adgang til den skærm, der gør det muligt at ændre koden. Hvis den indtastede kode er forkert, vil skærmen fortsat efterspørge den korrekte kode, og det vil ikke være muligt at ændre sikkerhedskoden.



Indtast den nye sikkerhedskode. Så snart den nye kode er indtastet, vil skærmen automatisk efterspørge, at den nye kode indtastes igen som kontrol. Hvis den samme nye kode indtastes igen, vil skærmen bekræfte, at den nye kode er accepteret, og derefter vende tilbage til Hovedskærmen. Hvis den nye kode indtastes forkert, vil skærmen vende tilbage til skærmen "Enter New Code Number" [Indtast nyt kodenummer], og processen vil begynde forfra.



Hvis du glemmer din sikkerhedskode, eller den bliver væk for dig, kan du sætte dig i forbindelse med kundeservice hos Wagner for at få hjælp.



Sikkerhedsfunktionen sættes ud af funktion ved at indtaste "1111" på skærmen "Enter New Code Number" [Indtast nyt kodenummer] (dette er standardkoden for en ulåst sprøjte). Som følge heraf kommer Hovedskærmen frem ved sprøjtens opstart.

Prime Skærm (Spæde)

Spædeskærmen kommer op, når trykkontrolknappen er indstillet til "Min"-indstillingen i den gule zone.



Rapid Clean Skærm (Rengoringsindst)

Skærmen Rent vises, når trykkontrolgrebet er indstillet på stillingen RAPID CLEAN, og ventilen PRIME/SPRAY står på PRIME.



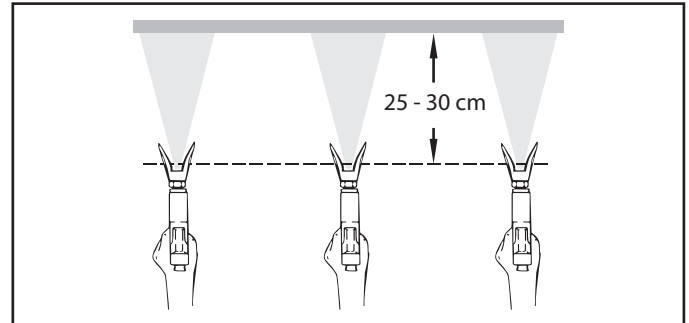
Hvis der ikke er nogen aktivitet på en menuskærm i 30 sekunder, går skærbilledet tilbage til Hovedskærmen.

5. Sprøjteteknik

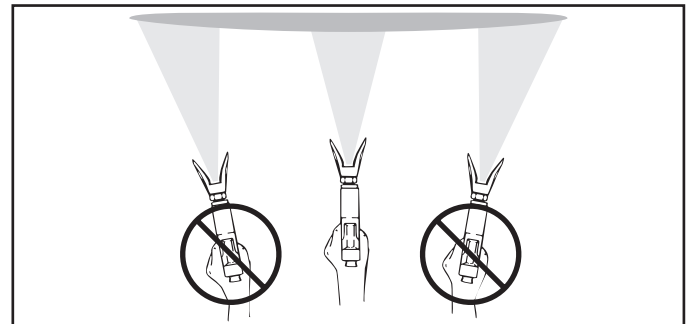


Injektionsfare. Undlad at sprøjte, hvis spidsværnet ikke er på plads. Aftræk aldrig pistolen, medmindre spidsen er fuldstændigt drejet til enten Spray (Sprøjt) eller Unclog (Klumpjernelse)-position. Aktivér ALTID pistolaftrækkerlåsen før spidsen fjernes, udskiftes eller renses.

Nøglen til et godt malerarbejde er en jævn dækning på hele overfladen. Bevæg armen i en konstant hastighed og hold sprøjtepistolen i en konstant afstand fra overfladen. Den bedste sprøjteafstand er 25-28 cm fra sprøjtespidsen til overfladen.

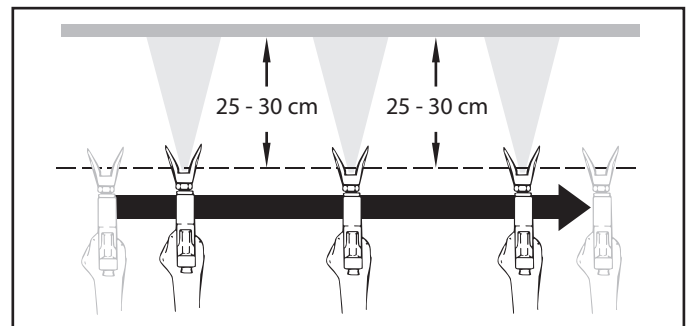


Hold sprøjtepistolen i de rette vinkler i forhold til overfladen. Dette betyder, at det er hele din arm, der skal bevæge sig frem og tilbage istedet for blot at bøje håndledet.



Hold sprøjtepistolen vinkelret på overfladen, ellers vil den ene side af laget blive tykkere end den anden.

Tryk på pistolens aftrækker efter at du starter strøget. Slip aftrækkeren før du afslutter strøget. Sprøjtepistolen bør være i bevægelse, når aftrækkeren trækkes og slippes. Overlap hvert strøg med ca. 30%. Dette sikrer et jævnt lag.



Hvis der forekommer meget skarpe kantzoner og striber i sprøjtestrålen: Forøg driftstrykket eller fortynd coatingmaterialet.

6. Håndtering af højtryksslangen

Apparatet er udstyret med en højtryksslange, der er særligt velegnet til stempelpumper.



Fare for kvæstelser på grund af en utæt højtryksslange. En beskadiget højtryksslange skal straks udskiftes.

Reparer aldrig selv en defekt højtryksslange!

Højtryksslangen skal behandles med omhu. Undgå kraftig bøjning eller skarpe knæk, mindste bøjningsradius er ca. 20 cm.

Kør ikke over højtryksslangen, og beskyt den mod skarpe genstande og kanter.

Træk aldrig i højtryksslangen for at flytte apparatet.

Sørg for, at højtryksslangen ikke snor sig. Ved at anvende en Wagner-sprøjtepipistol med drejeled og en slangetromle kan dette forhindres.



Med hensyn til håndtering af højtryksslangen ved arbejde på et stillads har det vist sig mest fordelagtigt hele tiden at føre slangen på ydersiden af stilladset.



Når højtryksslanger bliver gamle, stiger risikoen for beskadigelser. Wagner anbefaler at udskifte højtryksslangen efter 6 år.



Af hensyn til funktionen, sikkerheden og holdbarheden må man kun benytte originale WAGNER-højtryksslanger.

7. Arbejdsafbrydelse

1. Åbn aflastningsventilen, så ventilen står i stilling PRIME (↻ cirkulation).
2. Stil apparatet på OFF (FRA).
3. Drej trykreguleringsknappen indtil anslag i det sorte område (ingen trykopbygning)
4. Træk i sprøjtepipistolens aftræksbøjle, så du aflaster højtryksslangen og sprøjtepipistolen for trykket.
5. Sprøjtepipistolen sikres som vist i sprøjtepipistolens betjeningsvejledning.
6. Se på side 61 punkt 12.2, hvordan en standarddyse rengøres. Hvis en anden dyseudførelse er monteret, skal du gå frem efter den pågældende betjeningsvejledning.
7. Lad indsugningsslangen og tilbageløbsslangen være nedsænket i coatingmaterialet, eller før dem ned i et passende rengøringsmiddel.



Pas på!

Ved brugen af hurtigtørrende coatingmateriale eller tokomponent-coatingmateriale skal apparatet ubetinget skylles igennem med et egnet rengøringsmiddel i løbet af forarbejdningstiden.

8. Rengøring af apparatet (ud-af-drifttagning)

Renhed er den bedste garanti for en problemfri drift. Når sprøjtearbejderne er afsluttet, skal apparatet renses. Rester af coatingmaterialet må under ingen omstændigheder tørre eller sætte sig fast i apparatet. Det rengøringsmiddel, som benyttes til rengøringen (kun med et flammepunkt over 21 °C), skal svare til coatingmaterialet.

- **Sprøjtepipistolen sikres**, se driftsvejledningen til sprøjtepipistolen.

Rens dysen, og afmonter den.

Standarddyse, se side 61, punkt 12.2.

Hvis en anden dyseudførelse er monteret, skal du gå frem efter den pågældende driftsvejledning.

1. Tag indsugningsslangen op af coatingmaterialet.
2. Luk aflastningsventilen, så ventilen står i stilling SPRAY (➤ sprøjtning).
3. Stil apparatet på ON (TIL)
4. Træk i aftræksbøjlen på sprøjtepipistolen for at pumpe resten af coatingmaterialet ud af indsugningsslangen, højtryksslangen og sprøjtepipistolen og ned i en åben beholder.



Pas på!

Ved opløsningsmiddelholdige coatingmaterialer skal beholderen jordes.



Forsigtig! Der må ikke sprøjtes eller pumpes ned i en beholder med en lille åbning (spunshul). Se sikkerhedsforskrifterne.

5. Sæt indsugningsslangen med tilbageløbsslangen ned i en beholder med et egnet rengøringsmiddel.
6. Drej trykreguleringsknappen til det blå område – pulserende tryk til rengøring.
7. Åbn aflastningsventilen, så ventilen står i stilling PRIME (↻ cirkulation).
8. Pump et egnet rengøringsmiddel rundt i kredsløbet i nogle minutter.
9. Luk aflastningsventilen, så ventilen står i stilling SPRAY (➤ sprøjtning).
10. Træk i sprøjtepipistolens aftræksbøjle.
11. Pump resten af rengøringsmidlet ned i en åben beholder, indtil apparatet er tomt.
12. Stil apparatet på OFF (FRA).

8.1 Udvendig rengøring af apparatet



Træk altid først stikket ud af stikkontakten.



Pas på!

Fare for kortslutning på grund af indtrængende vand! Afsprøjt aldrig apparatet med en højtryks- eller damp-højtryksrenser.



Pas på!

Læg ikke højtryksslangen i opløsningsmiddel. Tør kun ydersiden med en våd klud.

Tør apparatet af udvendigt med en klud, der er vædet med et egnet rengøringsmiddel.

8.2 Rensning af højtryksfilter

Rens filterpatronen regelmæssigt.

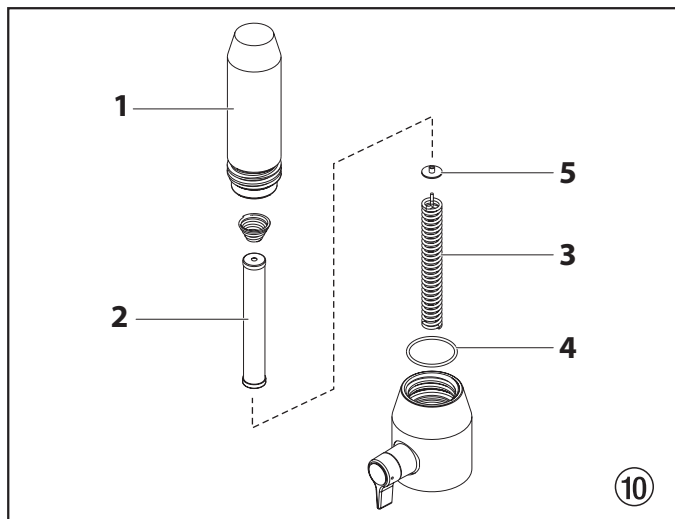
Et tilsmudset eller tilstoppet højtryksfilter giver en dårlig fordeling af det påsprøjtede materiale eller en tilstoppet dyse.

1. Drej trykreguleringsknappen indtil i det sorte område (intet tryk).
2. Åbn aflastningsventilen, så ventilen står i stilling PRIME (↻ cirkulation).
3. Stil apparatet på OFF (FRA).



Træk netstikket ud af stikdåsen.

4. Skru filterhuset (fig. 10, pos. 1) af med en oliefilternøgle.
5. Træk filterpatronen (2) af støttefjederen (3).
6. Rengør alle dele med et egnet rengøringsmiddel. Udskift om nødvendigt filterpatronen.
7. Kontrollér O-ringen (4), og udskift om nødvendigt.
8. Læg støtteskiven (5) mod støttefjederen (3). Skub filterpatronen (2) over støttefjederen.
9. Skru filterhuset (1) på, og spænd det helt fast med en oliefilternøgle.



8.3 Rengøring af Airless-sprøjtepistolen

1. Airless-sprøjtepistolen skylles igennem med et egnet rengøringsmiddel ved lavt driftstryk.
2. Dysen renses grundigt med et egnet rengøringsmiddel, så der ikke bliver rester af coatingmateriale tilbage.
3. Airless-sprøjtepistolen renses grundigt udvendigt.

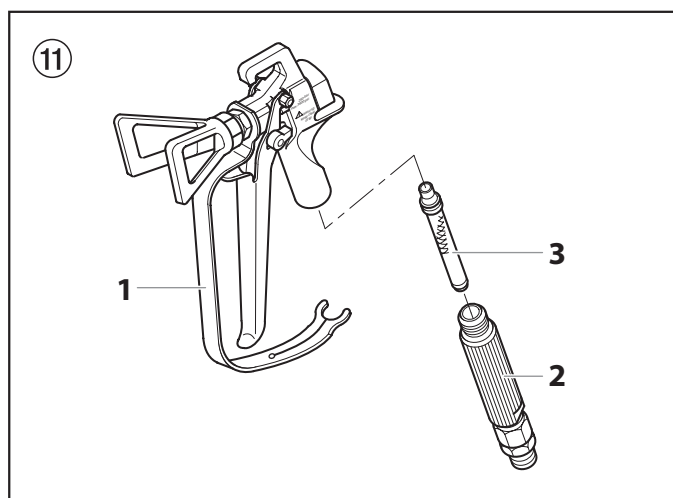
Indstiksfilter i Airless-sprøjtepistolen

Afmontering (ill. 11)

1. Træk beskyttelsesbøjlen (1) kraftigt fremad.
2. Skru grebet (2) ud af pistolhuset. Træk indstiksfiltret (3) ud.
3. Hvis indstiksfiltret er forstoppet eller defekt, skal det udskiftes.

Montering

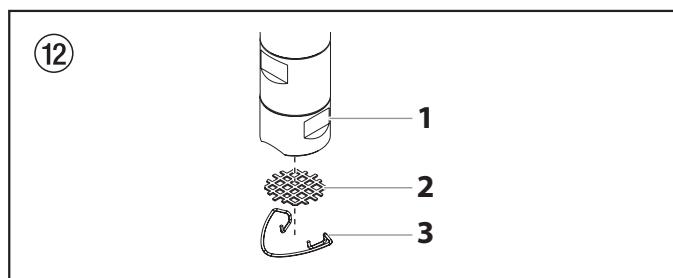
1. Indstiksfiltret (3) sættes med den længste konus ind i pistolhuset.
2. Grebet (2) skrues ind i pistolhuset og spændes fast.
3. Lad beskyttelsesbøjlen (1) gå i indgreb.



8.4 Rengøring af indførings-skærm

Indførings-skærmen bliver tilstoppet og skal renses mindst en gang om dagen.

1. Tag stopringen (3) ud af bundventilens (1) hus.
2. Tag indførings-skærmen (2) ud af bundventilens hus (1).
3. Rens omhyggeligt med et passende opløsningsmiddel.



9. Hjælp ved problemer

Fejltype	Mulig årsag	Foranstaltning til afhjælpning af fejlen
A. Apparatet starter ikke.	<ol style="list-style-type: none"> 1. Ingen spænding. 2. Trykindstillingen stillet for lavt. 3. TÆND/SLUK-kontakten (ON/OFF) defekt. 	<ol style="list-style-type: none"> 1. Kontrollér spændingsforsyningen. 2. Stil trykreguleringsknappen højere. 3. Udskift.
B. Apparatet suger ikke.	<ol style="list-style-type: none"> 1. Aflastningsventilen står i stillingen SPRAY (☞ sprøjtning). 2. Filtret stikker op over væskeoverfladen og suger luft ind. 3. Filtret tilstoppet. 4. Indsugningsslangen er løs, hvilket betyder, at apparatet suger falsk luft ind. 	<ol style="list-style-type: none"> 1. Stil aflastningsventilen i stillingen PRIME (↻ cirkulation). 2. Efterfyld coatingmateriale. 3. Rengør eller udskift filtret. 4. Rengør tilslutningsstederne. Spænd indsugningsrøret fast.
C. Apparatet suger, men der opbygges ikke noget tryk.	<ol style="list-style-type: none"> 1. Dysen er meget slidt. 2. Dysen er for stor. 3. Trykindstillingen stillet for lavt. 4. Filtret tilstoppet. 5. Coatingmaterialet løber gennem tilbageløbsslangen, når aflastningsventilen står i stillingen SPRAY (☞ sprøjtning). 6. Pakningerne klæber sammen eller er slidte. 7. Ventilkuglerne er slidte. 8. Ventil sæderne er slidte. 	<ol style="list-style-type: none"> 1. Udskift. 2. Væg en mindre dyse; se dysetabellen på side 62. 3. Drej trykreguleringsknappen til et højere tal. 4. Rengør eller udskift filtret. 5. Afmonter og rengør aflastningsventilen, eller udskift den. 6. Afmonter og rengør pakningerne, eller udskift dem. 7. Afmonter og udskift ventilkuglerne. 8. Afmonter og udskift ventil sæderne.
D. Der kommer coating-materiale oven ud affarvetrinet.	<ol style="list-style-type: none"> 1. Den øverste pakning er slidt. 2. Stemplet er slidt. 	<ol style="list-style-type: none"> 1. Afmonter og udskift pakningen. 2. Afmonter og udskift stemplet.
E. Forstærket pulsering i sprøjtepipstolen	<ol style="list-style-type: none"> 1. Forkert type højtryksslange. 2. Dysen er slidt eller for stor. 3. For højt tryk. 	<ol style="list-style-type: none"> 1. Anvend kun originale WAGNER-højtryksslanger af hensyn til funktion, sikkerhed og levetid. 2. Udskift dysen. 3. Drej trykreguleringsknappen til et lavere tal.
F. Dårlig fordeling	<ol style="list-style-type: none"> 1. For stor dyse til det pågældende coatingmateriale. 2. Ukorrekt trykindstilling. 3. For lille gennemstrømningsmængde. 4. Coatingmaterialet har for høj viskositet. 	<ol style="list-style-type: none"> 1. Udskift dysen; se dysetabellen på side 62. 2. Drej på trykreguleringsknappen, indtil der opnås en tilfredsstillende fordeling. 3. Rengør eller udskift alle filtre. 4. Fortynd i henhold til producentens angivelser.
G. Apparatets ydelse falder.	<ol style="list-style-type: none"> 1. Trykindstillingen stillet for lavt. 	<ol style="list-style-type: none"> 1. Drej trykreguleringsknappen til et højere tal.

Digital Electronic Spray Control (DESC) fejlmeddelelser

Følgende fejlmeddelelsesskærme kommer op, når Digital Electronic Spray Control (DESC) opdager et problem med sprøjten. Så snart der opstår et problem, og fejlmeddelelsen kommer op, bliver der slukket for sprøjten.



Før du fortsætter, skal alt tryk, der er tilbage i systemet, udløses (ventilen skal stå på PRIME ☞). Endvidere skal man følge alle andre advarsler for at mindske risikoen for injektionsskade, skade fra dele, der bevæger sig, eller elektrisk stød. Sørg altid for at trække stikket ud inden serviceeftersyn!

Skærmen Check Transducer [Kontroller Transducer]

Skærmen "Check Transducer" ["Kontroller transducer"] kommer op, når transducere er blevet afbrudt eller er fejlbehæftet. Bring sprøjten til et autoriseret Wagner servicecenter for reparation.

EFTERSE
TRANSDUC

Skærmen Check Motor [Kontroller Motor]

Skærmen "Check Motor" ["Kontroller Motor"] kommer op, når motoren eller motorsensoren er fejlbehæftet. Bring sprøjten til et autoriseret Wagner servicecenter for reparation.

EFTERSE
MOTOR

Skærmen Low Voltage [Lav spænding]

Skærmen "Low Voltage" ["Lav spænding"] kommer op, når sprøjten går i stå på grund af lav indgangsspænding. Kontrollér strømforsyningen og korriger problemet. Start sprøjten igen.

LAV
SPÆNDING

Skærmen High Motor Temperature [Høj motortemperatur]

Skærmen "High Motor Temperature" ["Høj motortemperatur"] kommer op, når motorens temperatur er steget for meget. Bring sprøjten til et autoriseret Wagner servicecenter for reparation.

HOJ MOTOR
TEMPERATUR

Skærmen High Control Temperature [Høj kontroltemperatur]

Skærmen "High Control Temperature" ["Høj kontroltemperatur"] kommer op, når temperaturen af Digital Electronic Spray Control (DESC) er steget for meget. Bring sprøjten til et autoriseret Wagner servicecenter for reparation.

HOJ KONTROL
TEMPERATUR

Skærmen High Mechanical Load [Høj belastning, efterse mekanisme]

Skærmen "High Mechanical Load" ["Høj belastning, efterse mekanisme"] kommer op, når sprøjten slukker pga. stærk strøm, eller når sprøjten kommer i aktuel "fold-back"-mode. Bring sprøjten til et autoriseret Wagner servicecenter for reparation.

HOJ BELASTNING
EFTERSE MEKANIS.

10. Vedligeholdelse

10.1 Generel vedligeholdelse

Vedligeholdelse af apparatet bør udføres én gang om året af Wagner-serviceafdelingen.

1. Kontrollér, om højtryksslangerne, apparatets tilslutningsledning og stikket er beskadigede.
2. Kontrollér indløbs- og udløbsventil samt filter for slid.

10.2 Højtryksslange

Kontrollér højtryksslangen visuelt for eventuelle revner eller udbulinger, især ved overgangen til armaturet. Omløbermøtrikkerne skal kunne drejes frit.



Når højtryksslanger bliver gamle, stiger risikoen for beskadigelser. Wagner anbefaler at udskifte højtryksslangen efter 6 år.

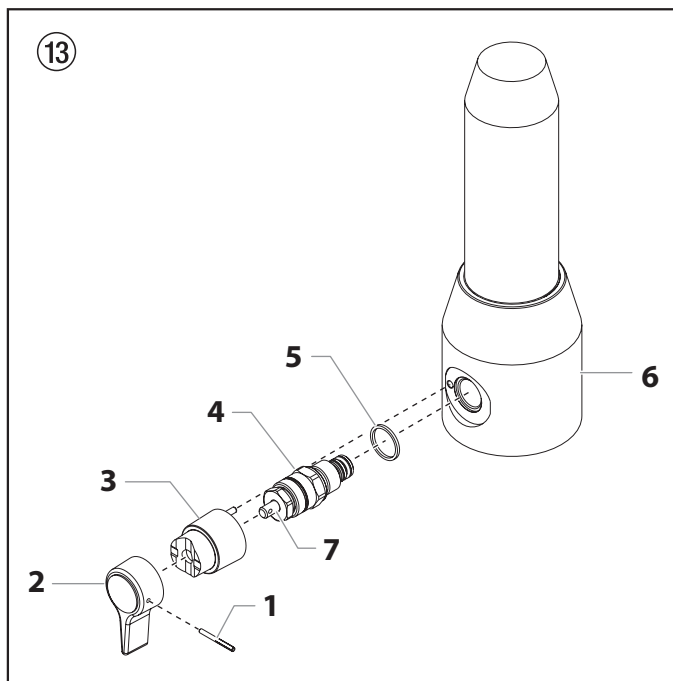
11. Reparationer på apparatet



**Stil apparatet på OFF (FRA).
Træk altid netstikket ud af stikdåsen før reparation.**

11.1 Aflastningsventil

1. Fjern kærvestiften (ill. 13, pos. 1) fra aflastningsventilgrebet (2) med en dorn på 2 mm.
2. Træk aflastningsventilgrebet (2) og medbringeren (3) af.
3. Skru ventilhuset (4) af komplet med en svensknøgle.
4. Sørg for, at tætningen (5) sidder korrekt, og skru det nye ventilhus (4) komplet ind i fordelerblokken (6). Spænd med svensknøglen.
5. Ret medbringeren (3) mod boringen i farvetrinshuset (6). Skub medbringeren på, og smør den med maskinfedt.
6. Sæt boringen i ventilakslen (7) og boringen i aflastningsventilgrebet (2) ud for hinanden.
7. Isæt kærvestiften (1), og stil aflastningsventilgrebet i stillingen PRIME/SPRAY.



11.2 Ind- og udløbsventil

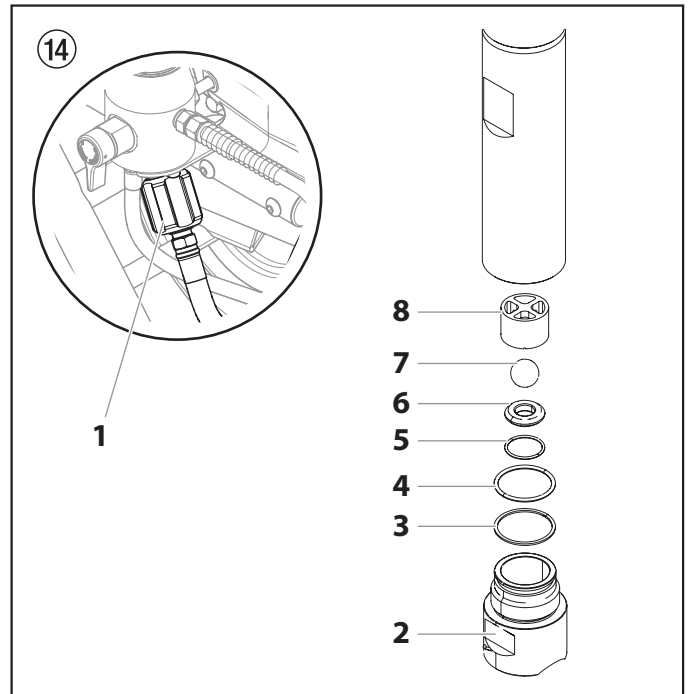
1. Afmonter de fire skruer i frontdækslet, og tag frontdækslet af.



Klemningsfare – før ikke fingre eller værktøj mellem dele i bevægelse.

2. Drej trykkontrolgrebet til mindste tryk. Skærmen DESC skal sige "PRIME" (FLOW).
3. Tryk på tast nr. 1 på DESC-kontrolpanelet. Så kommer skærmen "CREEP MODE" (SEN MÅDE) op.
4. Drej trykkontrolgrebet langsomt med uret for at øge trykket. Krumtapaksel/glidrsamlingen vil begynde at bevæge sig meget langsomt.
5. Når den når bunden, nøjagtigt i centrum af sit slag, skal kontrolgrebet drejes tilbage til mindste tryk. Det skal få krumtapaksel/glidrsamlingen til at standse.
6. Træk netstikket ud af stikdåsen.
7. Træk klemmen på indsugningsrøret af, og afmonter tilbageløbsslangen.
8. Skru forbindelsesslangen (ill. 14, pos. 1) til højtryksfiltret af.
9. Drej grebet på siden af vognen med uret for at låse vognen op. Vip vognen bagud, indtil den låses på plads.
10. Løsn og fjern indløbsventilhuset (2) fra øverste hus.
11. Fjern lejeringen (3), O-ringen (4), O-ringen (5), indløbsventilsædet (6), indløbsventilkuglen (7) og den øverste kuglering (8).
12. Rens alle delene med det relevante rengøringsmiddel.

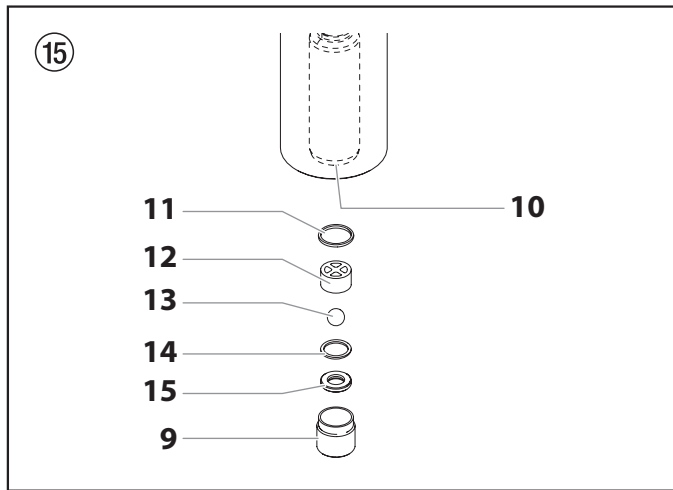
Kontrollér indløbsventilhuset (2), indløbsventilsædet (6) og indløbsventilkuglen (7) for slid og udskift delene efter behov. Hvis det slidte indløbsventilsæde (6) er ubrugt på den ene side, skal det vendes om og geninstalleres.



13. Skru udløbsventilhuset (ill. 15, pos. 9) ud af stemplet (10) med en 3/8 tommer unbrakonøgle.
14. Afmonter den øverste tætning (11), den øverste kugleføring (12), udløbsventilkuglen (13), skiven (14) og udløbsventilsædet (15).
15. Rengør alle dele med et egnet rengøringsmiddel. Kontrollér udløbsventilhuset (9), udløbsventilsædet (15), udløbsventilkuglen (13) og den øverste kugleføring (12) for slid, og udskift om nødvendigt delene. Monter

udløbsventilsædet (15) omvendt, hvis det kun er slidt på den ene side.

16. Saml komponenterne i omvendt rækkefølge.
17. Hvis man har til hensigt at udskifte væskeelementets pakninger, skal man fortsætte til afsnit 11.3. Hvis ikke, samles væskeelementet igen i omvendt rækkefølge af afmonteringen.



11.3 Pakninger

1. Afmonter indløbsventilhuset i de trin, der er beskrevet i kapitel 11.2 på side 58.
2. Det er ikke nødvendigt at afmontere udløbsventilen.
3. Skub håndtaget på undersiden af sprøjten mod forreste del af sprøjten. Det vil spænde hele væskeafsnittet løst.
4. Skub væskeafsnittet fremad for at fjerne det fra gearhuset.
5. Anbring væskeelementets cylinder ret op og ned i en skruestik ved at spænde den fast mellem skruestikens flader (ill. 16, pos. 1).



Skruestikken må ikke strammes for meget. Man risikerer at beskadige cylinderen.

6. Drej det øverste hus (2) mod uret for at løsne det fra cylinderen (3).
7. Træk langsomt det øvre hus ned (2) netop langt nok til at blotte forlængergliden (4) og den tilslutningstap (5), der forbinder stempelstangen (6) med forlængergliden (4).
8. Skub tilslutningstappen ud af forlængergliden og stempelstangen og fjern stempelstangen/det øverste hus.
9. Anbring det øverste hus i opretstående position i en skruestik ved at klemme med de flade kæber (7).

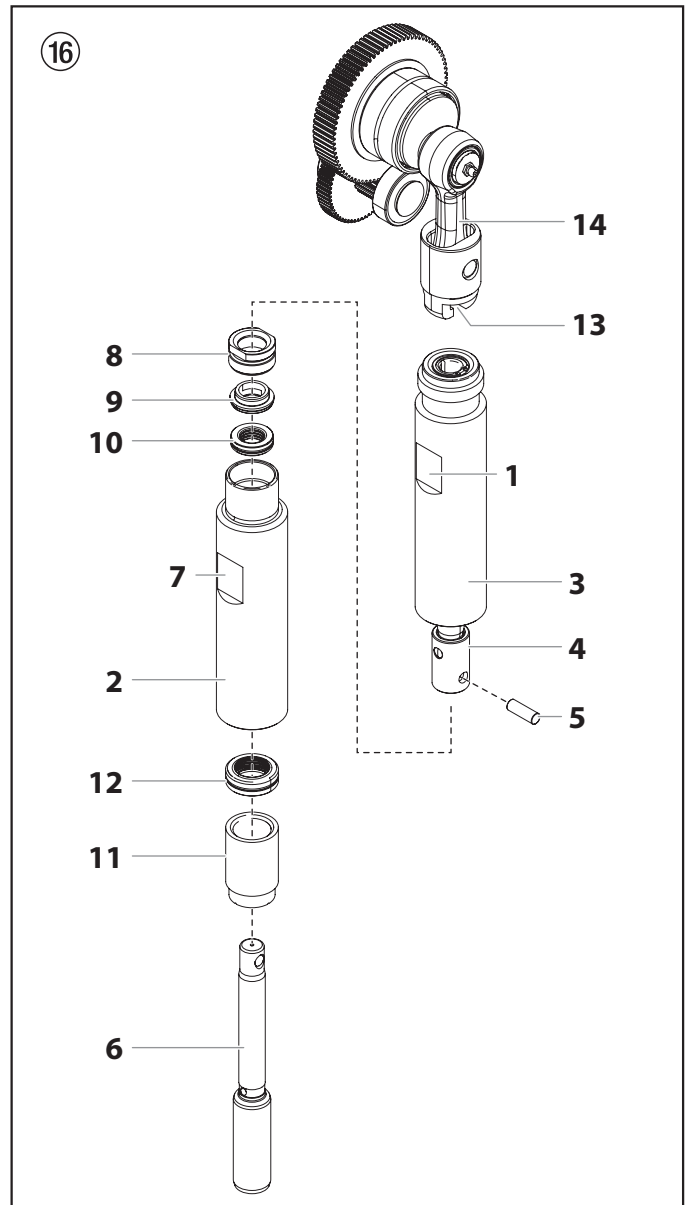


Skruestikken må ikke strammes for meget. Man risikerer at beskadige øverste hus.

10. Brug en svensknøgle til at fjerne den øverste pakningsholder (8).
11. Skub stempelstangen (6) ud gennem bunden på øverste hus (2).
12. Kontroller stempelstangen (6) for slid og udskift efter behov.
13. Fjern den øverste støttering (9) og den øverste pakningssamling (10) fra øverste hus (2) top.
14. Fjern adapteren (11) og den underste pakningssamling (12) fra øverste hus bund.



Pas på ikke at ridse, lave hak i eller beskadige øverste hus på anden måde, når pakningerne fjernes.



15. Rens øverste hus (2) og cylinderen (3-5). Undersøg øverste hus og cylinderen for beskadigelse og udskift den efter behov.
16. Anbring øverste hus (2) ret op og ned i en skruestik ved at spænde den fast mellem skruestikfladerne (7).
17. Find de nye øverste og underste pakninger og fjern præformningsredskaberne. Gem præformningsredskabet til øverste pakning til brug som indsætningsredskab til stemplet senere i proceduren.

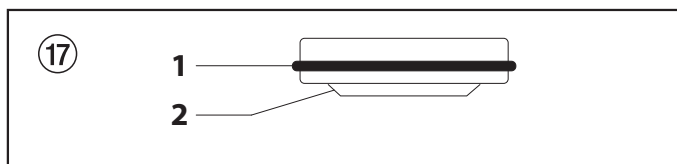


Undlad at fjerne præformningsredskaberne fra øverste og underste pakning før lige inden de installeres i øverste hus.

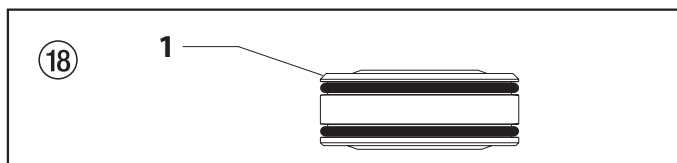
18. Smør den øverste pakning (10) og den underste pakning (12) med konsistensfedt.

Reparationer på apparatet

19. Isæt den øverste pakning (ill. 17) med O-ring (1) og den fremstående tud (2) nedad.



20. Isæt den øverste støttering (9) oven på den øverste pakning (10).
 21. Skru den øverste pakningsholder (8) ind i øverste hus (2).
 22. Drej øverste hus i skruestikken således, at bunden vender opad.
 23. Sæt den underste pakning (ill. 18) delvist ind i bunden af cylinderen med den store, smigskårne kant (1) vendt imod cylinderen (den smigskårne kant vil vende opad, når cylinderen står lodret).



24. Skub den underste pakningssamling (ill. 16, pos. 12) på plads ved hjælp af indsætningsredskabet til underste pakning (der henvises til reservedelslisten for væskeelementsamlingen vedrørende delnummeret for indsætningsredskabet til underste pakning).

i Smør indføringsredskabet til stemplet (dvs. øverste paknings præformningsredskab) og stempelstangen ind med konsistensfedt, før de indføres i øverste hus.

25. Anbring stempelindføringsredskabet over stempelstangens top (6).

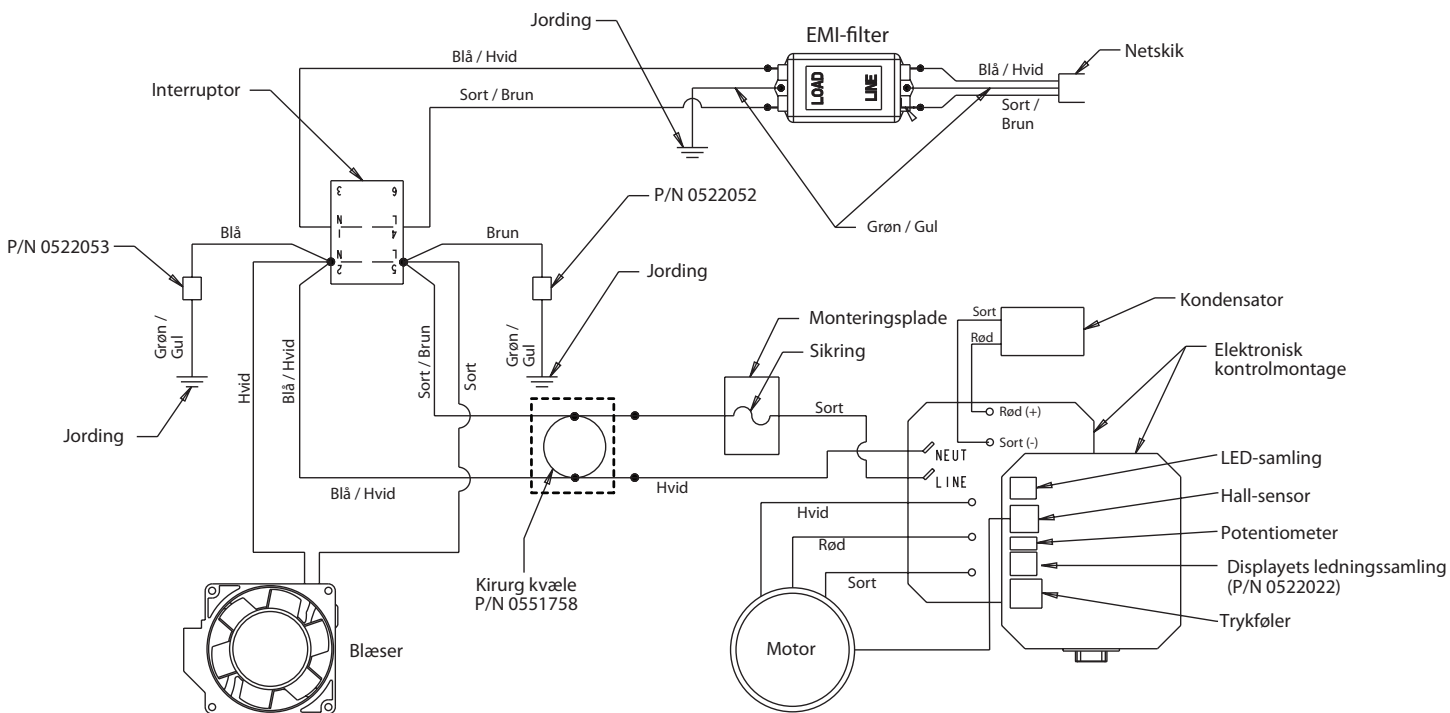
26. Indfør stempelstangen (6) i bunden af øverste hus (2), gennem den underste pakningssamling (12), gennem den øverste pakningssamling (10) og ud gennem holderen (8) for den øverste pakning.



Sørg for at den fremstående tud på bunden af den underste pakning sidder helt udenfor pakningen omkring stempelstangen, efter stempelstangen er blevet indført.

27. Fjern stempelindføringsredskabet fra toppen af stempelstangen (6).
 28. Smør gevindet på det øverste hus med antifastbrændingsmiddel. Fjern det øverste hus fra skruestikken.
 29. Indsæt stempelstangen i forlængergliden. Når hullet til tilslutningstappen på stempelstangen er rettet ind med hullet i forlængergliden, indsættes tilslutningstappen.
 30. Skru det øverste hus ind i cylinderen, idet der drejes med uret.
 31. Fortsæt med at dreje det øvre hus med uret, indtil det ligger plant mod cylinderen.
 32. Sæt det cylinderen (3) på plads i væskeafsnitsklampen på gearhuset igen. Sørg for at skubbe den øverste del af stempelstangen (4) ind i T-spalten (13) på glidersamlingen (14).
 33. Skub håndtaget på sprøjtens underside mod sprøjtens bageste del for at spænde vaskeafsnittet fast på sin plads igen.
 34. Sæt adapteren (ill. 16, pos. 11) ind i bunden af øverste hus.
 35. Sørg for at lejringen (ill. 14, pos. 3) og O-ringene (ill. 14, pos. 4-5) er smurt og sidder på deres plads, genmonter indløbsventilen og skru den ind i øverste hus. Stram indløbsventilhuset indtil O-ringen griber ind, dernæst strammes det, indtil det sidder stramt. Så snart det sidder stramt, skal det strammes endnu 1/8-1/4 omgang.
 36. Udskift forbindelsesslangen til studsden på højtryksfiltret.
 37. Sæt returslangen tilbage i klemmen på hævertslangen.
 38. Monter frontdækslet.

11.4 Ledningsdiagram, ProSpray 3.39



12. Bilag

12.1 Dyseudvalg

Valget af dysen er af stor betydning for at opnå en ordentlig og rationel arbejdsmåde. I mange tilfælde kan man kun finde frem til den rigtige dyse ved sprøjteforsøg.

Hertil et par regler:

Sprøjtestrålen skal være ensartet.

Hvis der forekommer striber i sprøjtestrålen, er sprøjtetrykket for lavt eller coatingmaterialets viskositet for høj.

Afhjælpning: Forøg trykket eller fortynd coatingmaterialet. Hver pumpe yder en bestemt transportmængde i forhold til dysestørrelsen:

Generelt gælder: stor dyse = lavt tryk

lille dyse = højt tryk

Der findes et stort sortiment af dyser med forskellige sprøjtevinkler.

12.2 Vedligeholdelse og rengøring af Airless hårdmetal-dyser

Standarddyser

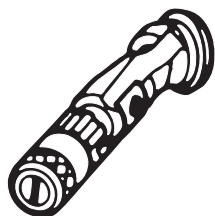
Hvis en anden dysetype er monteret, rengøres den efter producentens anvisning.

Dysen har en boring, som er lavet med største præcision. For at opnå en lang holdbarhed skal den behandles skånsomt. Husk, at hårdmetalindsatsen er skrøbelig! Dysen må aldrig kastes eller behandles med skarpe metalgenstande.

Følgende punkter skal overholdes for at holde dysen ren og parat til anvendelse:

1. Åbn aflastningsventilen, så ventilen står i stilling PRIME (↻ cirkulation).
2. Sluk for apparatet.
3. Dysen afmonteres fra sprøjtepistolen.
4. Dysen lægges i et tilsvarende rengøringsmiddel, til alle rester af coatingmaterialet er opløst.
5. Hvis der foreligger trykluft, blæses dysen igennem.
6. Fjern eventuelle rester med en spids træpind (tandstik).
7. Kontroller dysen ved hjælp af et forstørrelsesglas og gentag punkt 4 til 6 om nødvendigt.

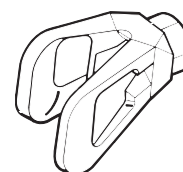
12.3 Sprøjtepistol-tilbehør



Buse réglable à jet plat
jusqu'à 250 bar (25 MPa)

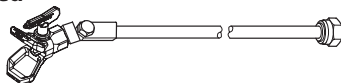
Dysemarkering	Boring mm	Sprøjtebredde med ca. 30 cm afstand til sprøjteobjektet Tryk 100 bar (10 MPa)	Anvendelse	Fladstråle-indstillingsdyse Bestillings-nr.
15	0,13 - 0,46	5 - 35 cm	Lakker	0999 057
20	0,18 - 0,48	5 - 50 cm	Lakker, filler	0999 053
28	0,28 - 0,66	8 - 55 cm	Lakker, dispersioner	0999 054
41	0,43 - 0,88	10 - 60 cm	Rustbeskyttelsesfarver – dispersioner	0999 055
49	0,53 - 1,37	10 - 40 cm	Farve til store arealer	0999 056

Berøringsbeskyttelse
til fladstråle-indstillingsdyse



Bestillings-nr. **0097 294**

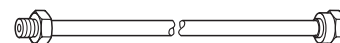
Dyseforlænger med drejeligt knæled (uden dyse)



- Længde: 100 cm Bestillings-nr. **0096 015**
 Længde: 200 cm Bestillings-nr. **0096 016**
 Længde: 300 cm Bestillings-nr. **0096 017**

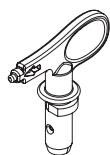
Dyseforlænger

- 15 cm, F-gevind, Bestillings-nr. **0556 051**
 30 cm, F-gevind, Bestillings-nr. **0556 052**
 45 cm, F-gevind, Bestillings-nr. **0556 053**
 60 cm, F-gevind, Bestillings-nr. **0556 054**

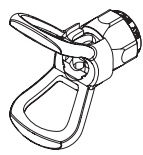


- 15 cm, G-gevind, Bestillings-nr. **0556 074**
 30 cm, G-gevind, Bestillings-nr. **0556 075**
 45 cm, G-gevind, Bestillings-nr. **0556 076**
 60 cm, G-gevind, Bestillings-nr. **0556 077**

12.4 Airless-dyste tabel



**Wagner
TradeTip 3 dyse**
op til 270 bar
(27 MPa)



uden dyse
F-gevind (11/16 - 16 UN)
til Wagner sprøjtepisoler
Best.-nr. 0289391

uden dyse
G-gevind (7/8 - 14 UNF)
til Graco/Titan sprøjtepisoler
Best.-nr. 0289390



Alle dyser i nedenstående tabel leveres sammen med det dertil passende pistolfilter.

Anvendelse	Dysemarkering	Sprøjte-vinkel	Boring inch / mm	Sprøjtebredde mm ¹⁾	Sprøjtepisol-filter	Bestell-Nr.
Vandopløselige lakker og lakfarver, lakker og lakfarver indeholdende opløsningsmidler, olier, skillemidler	107	10°	0.007 / 0.18	100	rød	0553107
	207	20°	0.007 / 0.18	120	rød	0553207
	307	30°	0.007 / 0.18	150	rød	0553307
	407	40°	0.007 / 0.18	190	rød	0553407
	109	10°	0.009 / 0.23	100	rød	0553109
	209	20°	0.009 / 0.23	120	rød	0553209
	309	30°	0.009 / 0.23	150	rød	0553309
	409	40°	0.009 / 0.23	190	rød	0553409
	509	50°	0.009 / 0.23	225	rød	0553509
	609	60°	0.009 / 0.23	270	rød	0553609
	Kunstharpikslakker PVC-lakker	111	10°	0.011 / 0.28	100	rød
211		20°	0.011 / 0.28	120	rød	0553211
311		30°	0.011 / 0.28	150	rød	0553311
411		40°	0.011 / 0.28	190	rød	0553411
511		50°	0.011 / 0.28	225	rød	0553511
611		60°	0.011 / 0.28	270	rød	0553611
Lakker, forlakeringer Grundlakker Fillere	113	10°	0.013 / 0.33	100	rød	0553113
	213	20°	0.013 / 0.33	120	rød	0553213
	313	30°	0.013 / 0.33	150	rød	0553313
	413	40°	0.013 / 0.33	190	rød	0553413
	513	50°	0.013 / 0.33	225	rød	0553513
	613	60°	0.013 / 0.33	270	rød	0553613
	813	80°	0.013 / 0.33	330	rød	0553813
Fillere Rustbeskyttelsesfarver	115	10°	0.015 / 0.38	100	gul	0553115
	215	20°	0.015 / 0.38	120	gul	0553215
	315	30°	0.015 / 0.38	150	gul	0553315
	415	40°	0.015 / 0.38	190	gul	0553415
	515	50°	0.015 / 0.38	225	gul	0553515
	615	60°	0.015 / 0.38	270	gul	0553615
	715	70°	0.015 / 0.38	300	gul	0553715
	815	80°	0.015 / 0.38	330	gul	0553815
Rustbeskyttelsesfarver Latexfarver Dispersioner	117	10°	0.017 / 0.43	100	gul	0553117
	217	20°	0.017 / 0.43	120	gul	0553217
	317	30°	0.017 / 0.43	150	gul	0553317
	417	40°	0.017 / 0.43	190	gul	0553417
	517	50°	0.017 / 0.43	225	gul	0553517
	617	60°	0.017 / 0.43	270	gul	0553617
	717	70°	0.017 / 0.43	300	gul	0553717
	817	80°	0.017 / 0.43	330	gul	0553817
Rustbeskyttelsesfarver Latexfarver Dispersioner	219	20°	0.019 / 0.48	120	hvid	0553219
	319	30°	0.019 / 0.48	150	hvid	0553319
	419	40°	0.019 / 0.48	190	hvid	0553419
	519	50°	0.019 / 0.48	225	hvid	0553519
	619	60°	0.019 / 0.48	270	hvid	0553619
	719	70°	0.019 / 0.48	300	hvid	0553719
	819	80°	0.019 / 0.48	330	hvid	0553819
	919	90°	0.019 / 0.48	385	hvid	0553919
	Korrosions- og brandhæmmende midler	221	20°	0.021 / 0.53	120	hvid
321		30°	0.021 / 0.53	150	hvid	0553321
421		40°	0.021 / 0.53	190	hvid	0553421
521		50°	0.021 / 0.53	225	hvid	0553521
621		60°	0.021 / 0.53	270	hvid	0553621
721		70°	0.021 / 0.53	300	hvid	0553721
821		80°	0.021 / 0.53	330	hvid	0553821

1) Sprøjtebredde med ca. 30 cm afstand til sprøjteobjektet og 100 bar (10 MPa) tryk med kunstharpikslak 20 DIN-sekunder.

Anvendelse	Dysemarkering	Sprøjte- vinkel	Boring inch / mm	Sprøjtebredde mm ¹⁾	Sprøjtepestol- filter	Bestell-Nr.
Overfladebelægning på tage	223	20°	0.023 / 0.58	120	hvid	0553223
	323	30°	0.023 / 0.58	150	hvid	0553323
	423	40°	0.023 / 0.58	190	hvid	0553423
	523	50°	0.023 / 0.58	225	hvid	0553523
	623	60°	0.023 / 0.58	270	hvid	0553623
	723	70°	0.023 / 0.58	300	hvid	0553723
	823	80°	0.023 / 0.58	330	hvid	0553823
	Tyklagsmaterialer Korrosionsbeskyttelse Spartelmasse til sprøjtning	225	20°	0.025 / 0.64	120	hvid
325		30°	0.025 / 0.64	150	hvid	0553325
425		40°	0.025 / 0.64	190	hvid	0553425
525		50°	0.025 / 0.64	225	hvid	0553525
625		60°	0.025 / 0.64	270	hvid	0553625
725		70°	0.025 / 0.64	300	hvid	0553725
825		80°	0.025 / 0.64	330	hvid	0553825
227		20°	0.027 / 0.69	120	hvid	0553227
327		30°	0.027 / 0.69	150	hvid	0553327
427		40°	0.027 / 0.69	190	hvid	0553427
527		50°	0.027 / 0.69	225	hvid	0553527
627		60°	0.027 / 0.69	270	hvid	0553627
827		80°	0.027 / 0.69	330	hvid	0553827
229		20°	0.029 / 0.75	120	hvid	0553229
329		30°	0.029 / 0.75	150	hvid	0553329
429		40°	0.029 / 0.75	190	hvid	0553429
529		50°	0.029 / 0.75	225	hvid	0553529
629		60°	0.029 / 0.75	270	hvid	0553629
231		20°	0.031 / 0.79	120	hvid	0553231
331		30°	0.031 / 0.79	150	hvid	0553331
431		40°	0.031 / 0.79	190	hvid	0553431
531		50°	0.031 / 0.79	225	hvid	0553531
631		60°	0.031 / 0.79	270	hvid	0553631
731		70°	0.031 / 0.79	300	hvid	0553731
831		80°	0.031 / 0.79	330	hvid	0553831
233		20°	0.033 / 0.83	120	hvid	0553233
333		30°	0.033 / 0.83	150	hvid	0553333
433		40°	0.033 / 0.83	190	hvid	0553433
533		50°	0.033 / 0.83	225	hvid	0553533
633		60°	0.033 / 0.83	270	hvid	0553633
235		20°	0.035 / 0.90	120	hvid	0553235
335		30°	0.035 / 0.90	150	hvid	0553335
435		40°	0.035 / 0.90	190	hvid	0553435
535		50°	0.035 / 0.90	225	hvid	0553535
635		60°	0.035 / 0.90	270	hvid	0553635
735		70°	0.035 / 0.90	300	hvid	0553735
439		40°	0.039 / 0.99	190	hvid	0553439
539		50°	0.039 / 0.99	225	hvid	0553539
639		60°	0.039 / 0.99	270	hvid	0553639
Anvendelser med høj ydelse		243	20°	0.043 / 1.10	120	grøn
	443	40°	0.043 / 1.10	190	grøn	0553443
	543	50°	0.043 / 1.10	225	grøn	0553543
	643	60°	0.043 / 1.10	270	grøn	0553643
	445	40°	0.045 / 1.14	190	grøn	0553445
	545	50°	0.045 / 1.14	225	grøn	0553545
	645	60°	0.045 / 1.14	270	grøn	0553645
	451	40°	0.051 / 1.30	190	grøn	0553451
	551	50°	0.051 / 1.30	225	grøn	0553551
	651	60°	0.051 / 1.30	270	grøn	0553651
	252	20°	0.052 / 1.32	120	grøn	0553252
	455	40°	0.055 / 1.40	190	grøn	0553455
	555	50°	0.055 / 1.40	225	grøn	0553555
	655	60°	0.055 / 1.40	270	grøn	0553655
	261	20°	0.061 / 1.55	120	grøn	0553261
	461	40°	0.061 / 1.55	190	grøn	0553461
	561	50°	0.061 / 1.55	225	grøn	0553561
	661	60°	0.061 / 1.55	270	grøn	0553661
	263	20°	0.063 / 1.60	120	grøn	0553263
	463	40°	0.063 / 1.60	190	grøn	0553463
	565	50°	0.065 / 1.65	225	grøn	0553565
	665	60°	0.065 / 1.65	270	grøn	0553665
	267	20°	0.067 / 1.70	120	grøn	0553267
	467	40°	0.067 / 1.70	190	grøn	0553467

1) Sprøjtebredde med ca. 30 cm afstand til sprøjteobjektet og 100 bar (10 MPa) tryk med kunstharpikslak 20 DIN-sekunder.

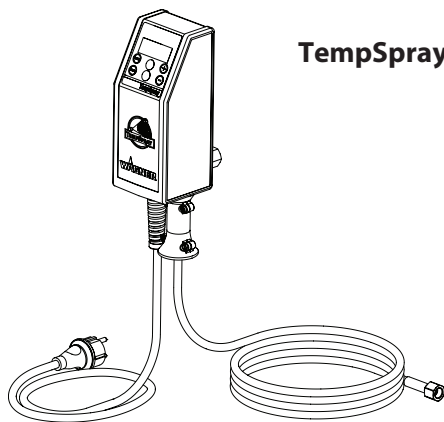
12.5 TempSpray

Malingsmaterialet opvarmes ensartet til den påkrævede temperatur ved hjælp af et elektrisk varmeelement, som sidder inden i slangen (reguleres fra 20 °C to 60 °C).

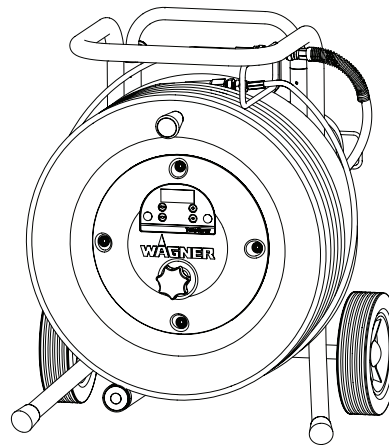
Fordele:

- Konstant malingstemperatur, selv ved lave udendørstemperaturer
- Betydeligt bedre funktion af meget tyktflydende belægningsmalinger
- Øget påføringsproduktivitet
- Besparelse af opløsningsmidler på grund af nedsat viskositet
- Kan tilpasses alle airless-enheder

Best.-nr	Betegnelse
2311659 2311852	TempSpray H 126 (ideelt egnet til lakeringsopgaver) Grundmodul H 126, 1/4" inkl. rustfri stålslange DN6; 1/4"; 10 m Spraypack bestående af: grundmodul H 126 (0341 930), Airless pistol AG 14, NPS 1/4", inkl. TradeTip 2 dyseholder, F-gevind, TradeTip 2 FineFinish dyse 410
2311660 2311853	TempSpray H 226 (ideelt egnet til dispersion/materialer med høj viskositet) Grundmodul H 226 inkl. slangetromle, varmeslange DN10; 15 m; aflastningsslange DN4; 1 m Spraypack bestående af: grundmodul H 226 (0341 940), Airless pistol AG 14, NPS 1/4", inkl. TradeTip 2 dyseholder, F-gevind, TradeTip 2 dyse 419
2311661 2311854	TempSpray H 326 (ideelt egnet til dispersion/materialer med høj viskositet) Grundmodul H 326 inkl. slangetromle, varmeslange DN10; 30 m; aflastningsslange DN4; 1 m Spraypack bestående af: grundmodul H 326 (0341 950), Airless pistol AG 14, NPS 1/4", inkl. TradeTip 2 dyseholder, F-gevind, TradeTip 2 dyse 421



TempSpray H 126



TempSpray H 226
TempSpray H 326

12.6 Pump-Runner

(Best. -nr. 2306987)

Universaltilbehør til rengøring, ren forsendelse og bevarelse af pumpeenheden

Egenskaber:

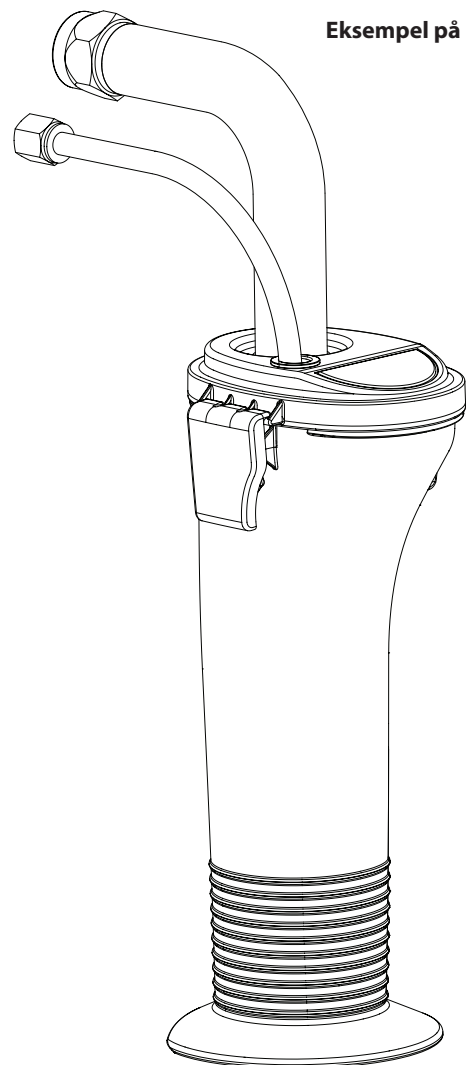
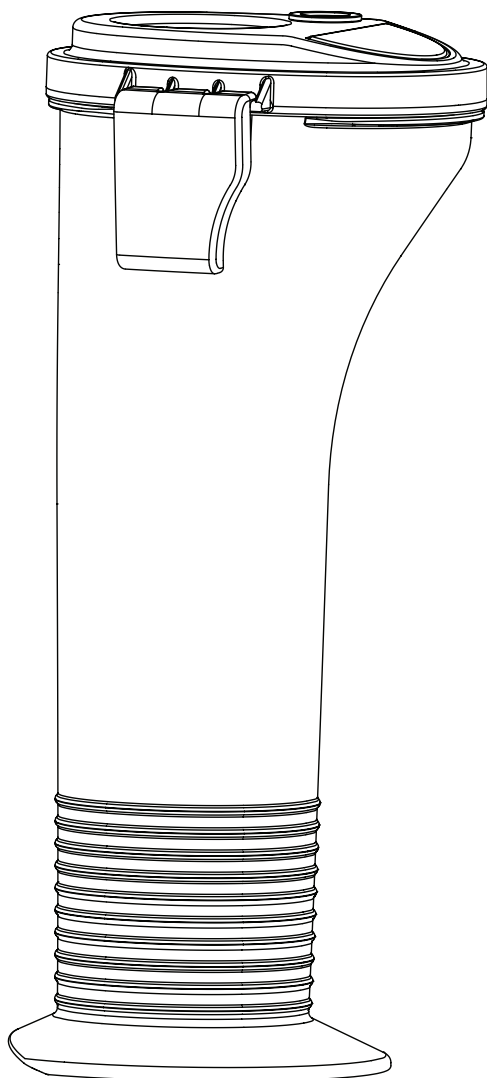
- Lettere rengøring – rengøringsvæsken cirkulerer uafbrudt gennem pumpen og gør den indvendige del af pumpen grundigt ren
- Det er ikke nødvendigt at gøre pumpen ren, mens arbejdet er standset, eller den flyttes til et nyt sted, fordi malingen i pumpem hverken kan tørre ud eller lække
- Bedre beskyttelse
- Let at samle

Velegnet til de følgende modeller:

Membranpumper		To-taktspumper	
SF 21	Finish 270/370	PS 24	PS 3.25
SF 23	Nespray Deco	PS 26	PS 3.29
SF 27	Nespray 31	PS 30	PS 3.31
SF 31		PS 34	PS 3.34
SF 7000			



Bestilles samtidigt: EasyClean, rengørings- og konserveringsmiddel (118 ml) bestillingsnr. 0508 620.



Varning!

Varning, risk för kroppsskada (injektion, förgiftning)!
Airless-anläggningar arbetar med extremt högt spruttryck.

**1**

Låt aldrig fingrar, händer eller andra kroppsdelar komma i beröring med sprutstrålen!

Rikta aldrig sprutpistolen mot dig själv andra personer eller djur.

Använd aldrig sprutpistolen utan fingerskydd.

Personskador som har uppstått av sprutmaterial får inte behandlas som ofarliga skärsår. Vid skador av sprutmaterial eller lösningsmedel skall läkare uppsökas genast eftersom skadorna måste behandlas snarast av medicinsk personal. Informera läkaren om vilket sprutmaterial eller lösningsmedel som har använts.

2

Observera följande punkter i enlighet med bruksanvisningen innan utrustningen tages i bruk:

1. Utrustningen får ej användas med fel eller brister.
2. Säkra sprutpistolen med säkringsspaken på pistolen.
3. Kontrollera jordning.
4. Kontrollera högtrycksslangens och sprutpistolens högsta tillåtna arbetstryck.
5. Kontrollera att alla anslutningar är täta.

3

Det är mycket viktigt att anvisningarna om regelbunden rengöring och skötsel av högtryckssprutan följs noggrant.

Innan man påbörjar arbetet och varje gång man gör ett uppehåll ska följande regler beaktas:

1. Tryckavlasta sprutpistol och slangar.
2. Säkra sprutpistolen med säkringsspaken på pistolen.
3. Koppla ifrån anläggningen.

Sätt säkerheten främst!

Innehåll

	Sida		Sida
1. Säkerhetsföreskrifter för Airless-sprutning	68	8. Rengöring av anläggningen (driftstopp)	77
1.1 Förklaring av använda symboler	68	8.1 Rengöring av anläggningens utsida	77
1.2 Elsäkerhet	69	8.2 Rengör högtrycksfilter	78
1.3 Elektrostatisk uppladdning (gnisteller flambildning)	69	8.3 Rengöring av Airless-sprutpistol	78
2. Användningsöversikt	70	8.4 Rengör inloppsfiltret	78
2.1 Användningsområden	70	9. Åtgärder vid funktionsstörningar	79
2.2 Sprutmaterial	70	10. Underhåll	80
3. Anläggningsbeskrivning	70	10.1 Allmänt underhåll	80
3.1 Airless-metod	70	10.2 Högtrycksslang	80
3.2 Anläggningens funktion	70	11. Reparationer av anläggningen	80
3.3 Teckenförklaring till förklaringsbild ProSpray 3.39	71	11.1 Avlastningsventil	80
3.4 Förklaringsbild ProSpray 3.39	71	11.2 In- och utloppsventil	80
3.5 Tekniska data	72	11.3 Packningar	81
3.6 Transport	72	11.4 Kopplingschema ProSpray 3.39	82
3.7 Transport i fordonet	72	12. Bilaga	83
3.8 Montering för målarfärg	72	12.1 Välja rätt munstycke	83
3.9 Montering för strukturfärg	72	12.2 Underhåll och rengöring av Airless hårdmetallmunstycken	83
4. Idrifftagning	73	12.3 Tillbehör till sprutpistolen	83
4.1 Högtrycksslang, sprutpistol och avskiljningsolja	73	12.4 Airless Munstyckstabell	84/85
4.2 Indikatorer på kontrollpanelen	73	12.5 TempSpray	86
4.3 Tryckregleringsknapp Inställningar	74	12.6 Pump-Runner	87
4.4 Anslutning till nätet	74	Tillbehör till ProSpray 3.39	110
4.5 Vid första idrifftagning Rengöring från konserveringsmedel	74	Reservdelslista samling, huvudenhet	112
4.6 Starta anläggning med sprutmaterial	74	Reservdelslista färgpump	114
4.7 Digital Electronic Spray Control (DESC)	75	Reservdelslista samling, motorenhet	116
5. Sprutteknik	76	Reservdelslista högtrycksfilter	117
6. Hantera högtrycksslangen	77	Reservdelslista hög vagn	118
7. Driftavbrott	77	Viktiga anmärkningar om produktansvar	123
		3+2 års garanti för professionell ytbehandling	123
		WAGNER serviceföretag	125/126

1. Sikkerhedsforskrifter for Airless-sprøjtning

1.1 Förklaring av använda symboler

Den här manualen innehåller information som skall läsas och förstås innan utrustningen används. Var extra uppmärksam på följande symboler och läs noga igenom varningstexten.

	Den här symbolen innebär att det föreligger risk för allvarlig skada eller dödsfall. Viktig säkerhetsinformation följer.
	Den här symbolen innebär att det föreligger risk för dig eller utrustningen. Viktig information om hur du förebygger skada på utrustningen eller hur du undviker mindre skador följer.
	Risk för kroppsskada (injektion, förgiftning)
	Brandrisk
	Explosionsrisk
	Giftiga och/eller brännbara ångblandningar. Förgiftnings- och brännskaderisk
	Anmärkningar ger viktig information som bör uppmärksammas särskilt.



FARA: Sprutskador

Varning, risk för kroppsskada (injektion, förgiftning)! Vätskestrålar under högt tryck som produceras av denna utrustning kan tränga igenom huden och undre vävnader vilket kan leda till allvarlig skada och eventuell amputation.

Personskador som har uppstått av sprutmaterial får inte behandlas som ofarliga skärsår. Vid skador av sprutmaterial eller lösningsmedel skall läkare uppsökas genast eftersom skadorna måste behandlas snarast av medicinsk personal. Informera läkaren om vilket sprutmaterial eller lösningsmedel som har använts.

FÖREBYGGANDE:

- Rikta ALDRIG pistolen mot någon kroppsdela.
- Låt ALDRIG någon kroppsdela vidröra vätskestrålen. Låt ALDRIG kroppen komma i kontakt med en läcka i vätskeslangen.
- Placera ALDRIG en hand framför pistolen. Handskar utgör inget skydd mot sprutskador.
- Lås ALLTID avtryckaren, stäng av pumpen och stäng av allt tryck innan underhåll, rengöring, eller utbyte av delar av sprututrustningen, eller då sprututrustningen lämnas utan tillsyn. Trycket stängs inte av då motorn stängs av. PRIME-/SPREJ-ventilen eller tryckventilen måste vridas till korrekt position för att sänka systemets tryck.
- Se till att munstycksskyddet ALLTID är på plats vid sprayning. Munstycksskyddet skyddar något men är i första hand ett varningstillbehör.

- Se till att ALLTID avlägsna spraymunstycket innan rengöring eller spolning av systemet.
- Använd ALDRIG en spraypistol utan ett fungerande avtryckarlås eller utan ett avtryckarskyddet är på plats.
- Alla tillbehör måste motsvara eller överskrida maximalt driftstryck för sprayanordningen. Detta inbegriper spraymunstycken, pistoler, tillbehör och slang.



FARA: Högtrycksslangen

Det kan uppstå läckor i målarlangan från nötning, trassel och felaktig hantering. En läcka kan leda till att material tränger in i huden. Kontrollera slangens före varje användningstillfälle.

FÖREBYGGANDE:

- Kontrollera grundligt högtrycksslangen före varje användning.
- Skadade högtrycksslangar måste genast bytas ut.
- Försök aldrig att själv reparera defekta högtrycksslangar!
- Undvik att böja eller vika den skarpt, minsta tillåtna böjningsradie uppgår till ungefär 20 cm.
- Se till att ingen kör över högtrycksslangen och skydda den mot vassa föremål och kanter.
- Dra aldrig i högtrycksslangen för att flytta maskinen.
- Tvinna inte högtrycksslangen.
- Lägg inte ner högtrycksslangen i lösningsmedel. Torka endast av utsidan med en indränkt trasa.
- Dra högtrycksslangen så att den inte utgör någon snubbelrisk.



Använd endast original WAGNER-högtrycksslangar för bästa funktion, säkerhet och livslängd.



FARA: Explosions och brand

Ångor från lösningar och färg kan explodera eller antändas. Detta kan orsaka svår skada eller egendomsskada.



FÖREBYGGANDE:

- Använd inte material med en flampunkt under 21° C. Flampunkten är den temperatur där vätskan producerar så mycket ånga att de kan antändas.
- Använd inte anläggningen på arbetsplatser som regleras av explosionsskyddsförordningen.
- Se till att luften runt sprayområdet ventileras ordentligt och se till att undvika ackumulering av brandfarliga ångor.
- Undvik alla antändningskällor, som exempelvis gnistor från statisk elektricitet, elektrisk utrustning, eld, pilotljus, varma föremål och gnistor från strömkablar eller strömbrytare.
- Rök inte i sprayområdet.
- Placera sprutmaskinen på lämpligt avstånd från sprutobjektet i ett väl ventilerat utrymme (förläng slangens vid behov). Antändbara ångor är ofta tyngre än luft. Golvområdet måste vara extremt väl ventilerat. Pumpen inbegriper bågformade delar som avger gnistor som kan antända ångorna.
- Utrustningen och föremålen i och runt sprayområdet måste vara korrekt jordade för att undvika statiska gnistor.
- Använd endast en ledande eller jordad högtrycksslang. Pistolen måste vara jordad via slanganslutningar.
- Strömkabeln måste vara ansluten till en jordad strömkrets (bara elektriska enheter).

- Spola alltid enheten i anslutning till en separat metallbehållare. Se till att hålla ett lågt pumptryck och att spraymunstycket avlägsnats. Håll pistolen i ett fast grepp mot behållarens sida för att jorda behållaren och undvika att statiska gnistor uppstår.
- Följ tillverkarens varningar och instruktioner beträffande material och lösningar. Se till att driften blir säker genom att läsa beläggningsmaterialalets säkerhetsdatablad och tekniska information.
- Använd lägsta möjliga tryck vid spolning av utrustningen.
- När anläggningen rengörs med lösningsmedel får man inte spruta in i eller pumpa till behållare med liten öppning (sprundhål), eftersom det finns risk för att en explosionsbenägen gas-luftblandning uppstår. Behållaren måste vara jordad.



FARA: Farliga ångor

Färg, lösningar, medel och andra material kan vara skadliga vid inandning eller kroppskontakt. Ångor kan orsaka svårt illamående, svimning eller förgiftning.

FÖREBYGGANDE:

- Bär andningsskydd vid sprutning. Läs alla instruktioner som medföljer masken för att försäkra dig om att den erbjuder tillräckligt skydd.
- Alla lokala bestämmelser angående skydd mot farliga ångor måste följas.
- Använd skyddsglasögon.
- Skydda huden med skyddskläder, skyddshandskar samt ev. med hudsalva. Beakta de olika tillverkarnas föreskrifter för sprutmaterial, lösningsmedel och rengöringsmedel vid förbehandling, användning samt rengöring av anläggningen.



FARA: Allmänt

Kan orsaka svår skada eller egendomsskada.

FÖREBYGGANDE:

- Följ alla lämpliga lokala, statliga och nationella bestämmelser för ventilation, förebyggande av eldsvåda och drift.
- Trycker man på avtryckaren uppstår en rekyll på den hand som håller sprejpistolen. Rekyllkraften från sprejpistolen kan vara speciellt kraftig när munstycket tagits bort och man applicerat högt tryck på luftfria pumpen. När man rengör utan sprejmunstycke ställer man in tryckknappen på lägsta möjliga tryck.
- Använd endast tillverkarens godkända reservdelar. Användaren står för alla risker och skyldigheter vid användning av delar som inte motsvarar de minimikrav och den säkerhetsutrustning som tillhandahålls av tillverkaren.
- Följ ALLTID tillverkarens instruktioner för säker hantering av sprejfärger och lösningar.
- Undvik halkrisk genom att omedelbart tvätta bort material- och lösningsmedelspill.
- Använd öronskydd. Denna enhet kan skapa en bullernivå på över 85 decibel.
- Lämna aldrig denna utrustning utan tillsyn. Håll utom räckhåll för barn eller andra som inte känner till hur man använder luftfri utrustning.
- Två personer krävs för lyft av enheter som väger mer än 18 kg.
- Spraya inte utomhus i blåsig väder.
- Enheten och alla relaterade vätskor (dvs. hydraulolja) måste kasseras på ett miljövänligt sätt.

1.2 Elsäkerhet

Man måste jorda elektriska modeller. Skulle det uppstå kortslutning minskar jordningen risken för elektriska stötar genom en avledningskabel för elströmmen. Med denna produkt medföljer en kabel med jordledning samt en jordkontakt. Anläggningen får endast anslutas till strömnätet via en särskild matningspunkt, t ex strömfördelare för byggarbetsplats med jordfelsbrytare INF \leq 30 mA.



FARA — Arbete med eller reparation av elektrisk utrustning får endast utföras av behörig elektriker. Vi övertar inget ansvar vid felaktig installation. Stäng av aggregatet. Före reparation – drag alltid ut stickkontakten ur stickuttaget.

Risk för kortslutning om vatten tränger in i elektriska utrustning. Spruta aldrig av anläggningen med högtrycksvätt eller ånghögtrycksvätt.

Arbeten eller reparation på elsystemet:

Får endast utföras av behörig elektriker. Vi tar inget ansvar för felaktigt utförd installation.

1.3 Elektrostatisk uppladdning (gnisteller flambildning)































På grund av sprutmaterialalets flödes hastighet vid sprutning kan det ibland uppstå elektrostatisk laddning på aggregatet. Vid urladdning av denna kan det bildas gnistor eller eldslägor. Det är därför nödvändigt, att aggregatet alltid är jordat via elsystemet. Aggregatet måste alltid anslutas till ett jordat uttag med jordfelsbrytare enligt föreskrifterna.

Den elektrostatiska uppladdningen från sprutpistolen och högtrycksslangen leds bort via högtrycksslangen. Av denna anledning måste det elektriska motståndet mellan högtrycksslangens anslutningar vara högst 197 k Ω /m (60 k Ω /ft.).

2. Användningsöversikt

2.1 Användningsområden

 = rekommenderad  = inte rekommenderad

Material	Objektstorlek	Modell						
		PS 3.21	PS 3.23	PS 3.25	PS 3.29	PS 3.31	PS 3.34	PS 3.39
Skyddsmedel, oljor, grundlack, fyllingsmaterial, alkydlack, akryllack rekommenderad munstycksstorlek: FineFinish 0,008" - 0,014"	upp till 200 m ² 200 m ² - 800 m ² över 800 m ²							
Dispersionfärger, latexfärger ekommenderad munstycksstorlek: 0,017" - 0,027"	upp till 200 m ² 200 m ² - 800 m ² över 800 m ²							
Korrosionsskydd, flamskydd, vävlim ekommenderad munstycksstorlek: 0,021" - 0,031"	upp till 200 m ² 200 m ² - 800 m ² över 800 m ²							
Airless sprutspackel ekommenderad munstycksstorlek: 0,027" - 0,039"	upp till 200 m ² 200 m ² - 800 m ² över 800 m ²							

2.2 Sprutmaterial

Sprutmaterial som kan bearbetas



Beakta Airless-kvalitet vid de sprutmaterial som skall bearbetas.

Lösningsmedelhaltiga lacker och lackfärger för förtunning med vatten, tvåkomponents-sprutmaterial, dispersioner, latexfärg.

Andra sprutmaterial får endast användas med tillstånd från firman WAGNER.

Filtrering

Trots att det finns insugningsfilter och insticksfilter i sprutpistolen, rekommenderar vi i allmänhet ändå filtrering av sprutmaterialet.

Rör om sprutmaterialet väl innan du påbörjar bearbetningen.



Obs! Vid omröring med motordrivna omrörare måste det tillses att inga luftblåsor rörs ned. Luftblåsor inskränker sprutningen och kan t.o.m. leda till avbrott i anläggningens drift.

Viskositet

Högviskosa sprutmaterial upp till 30.000 mPa-s kan bearbetas med denna anläggning.

Om högviskosa sprutmaterial inte kan sugas in, så skall dessa förtunnas enligt tillverkarens anvisningar.

Tvåkomponents-sprutmaterial

Avsedd bearbetningstid måste beaktas exakt. Under denna tid skall anläggningen spolas igenom och rengöras noggrant med lämpligt rengöringsmedel.

Sprutmaterial med skarpa tillsatspartiklar

Dessa har en stark förlitande verkan på ventiler, högtrycksslang, sprutpistol och munstycke. Därigenom finns det risk för att livslängden för dessa komponenter förkortas avsevärt.

3. Anläggningsbeskrivning

3.1 Airless-metod

Huvudsakliga användningsområden är tjocka lager av högviskost sprutmaterial vid stora ytor och omfattande materialmängder.

En kolvpump suger in sprutmaterialet och transporterar det därefter vidare till munstycket under tryck. Sprutmaterialet finfördelas när det pressas igenom munstycket med ett maximalt tryck av 22,1 MPa (221 bar). Tack vare detta höga tryck finfördelas sprutmaterialet till mikroskopiska partiklar.

Eftersom ingen luft används i ett sådant system kallas det för AIRLESS-metod (luftfri).

Denna sprutningsmetod ger fördelar som t ex finfördelat sprutmaterial, drift med endast svag dimbildning och en jämn yta utan blåsor. Andra fördelar är snabb arbetshastighet och enkel hantering.

3.2 Anläggningens funktion

För att bättre förstå anläggningens funktion beskrivs den tekniska konstruktionen i detta avsnitt.

WAGNER ProSpray är eldrivna högtryckssprutor.

En kuggväxel överför drivkraften till en vevaxel. Vevaxeln förflyttar kolven i materialmatarpumpen upp och ner.

Inloppsventilen öppnas automatiskt genom kolvens uppåtrörelse. Utloppsventilen öppnas vid kolvens nedåtrörelse.

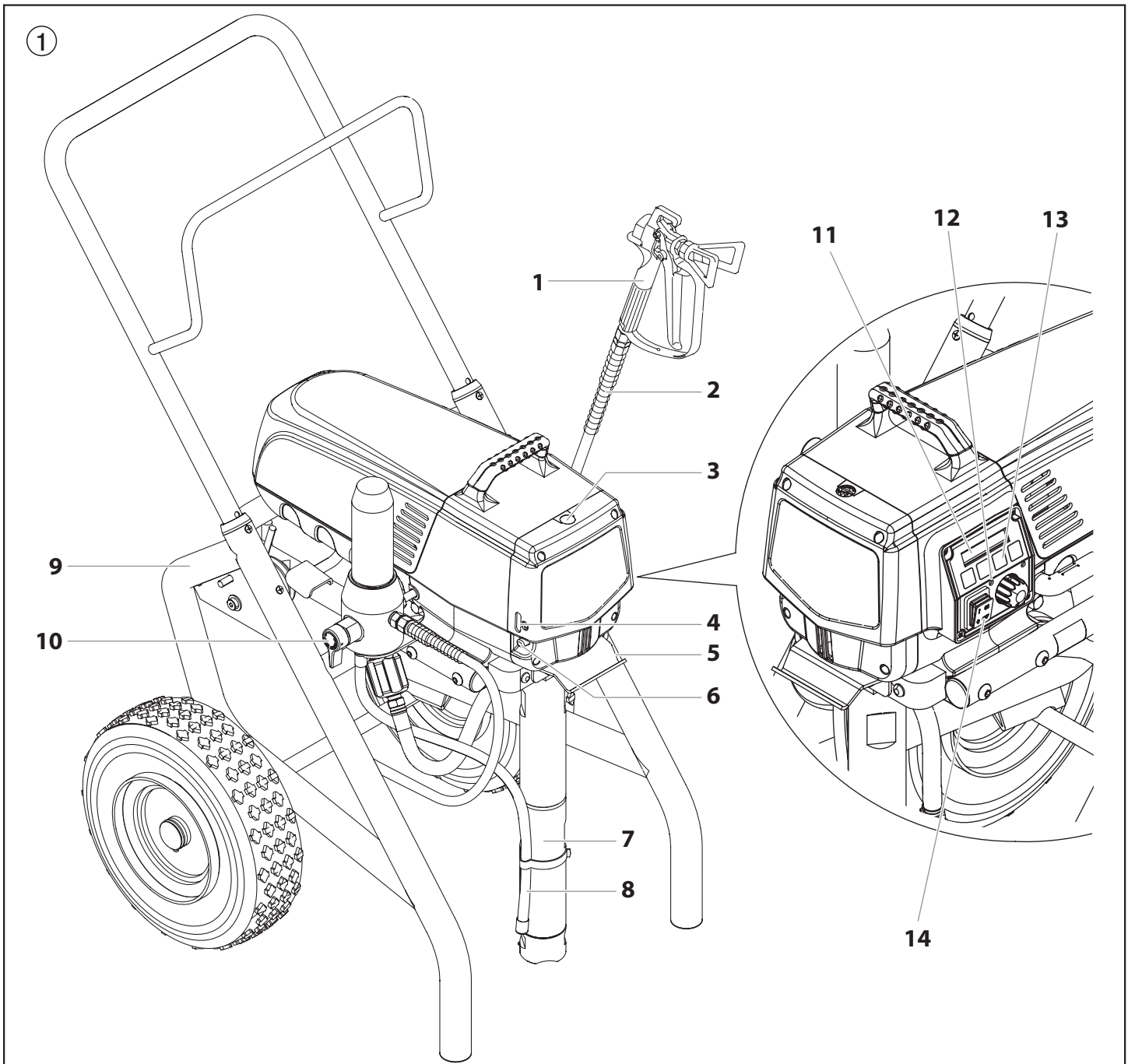
Sprutmaterialet strömmar under högt tryck genom högtrycksslangen till sprutpistolen. Sprutmaterialet finfördelas, när det rinner ut ur munstycket.

Tryckregulatorn reglerar matningsmängden och sprutmaterialets drifttryck.

3.3 Teckenförklaring till förklaringsbild ProSpray 3.39

- | | | | |
|---|--|----|---|
| 1 | Sprutpistol | 8 | Returslang |
| 2 | Högtrycksslang | 9 | Hög vagn |
| 3 | Påfyllningsöppning för EasyGlide
(EasyGlide förhindrar en förhöjd förslitning
av packningarna) | 10 | Avlastningsventil
Spakläge lodrätt – PRIME (↻ cirkulation)
Spakläge vågrätt – SPRAY (↗ sprutning) |
| 4 | Oljenivåmätare | 11 | Digital Electronic Spray Control (DESC) |
| 5 | Hinken hakar | 12 | Indikatorer på kontrollpanelen |
| 6 | Oljeknapp | 13 | Tryckregleringsknapp |
| 7 | Insugnings slang | 14 | ON/TILL – OFF/FRÅN-kontakt |

3.4 Förklaringsbild ProSpray 3.39



3.5 Tekniska data

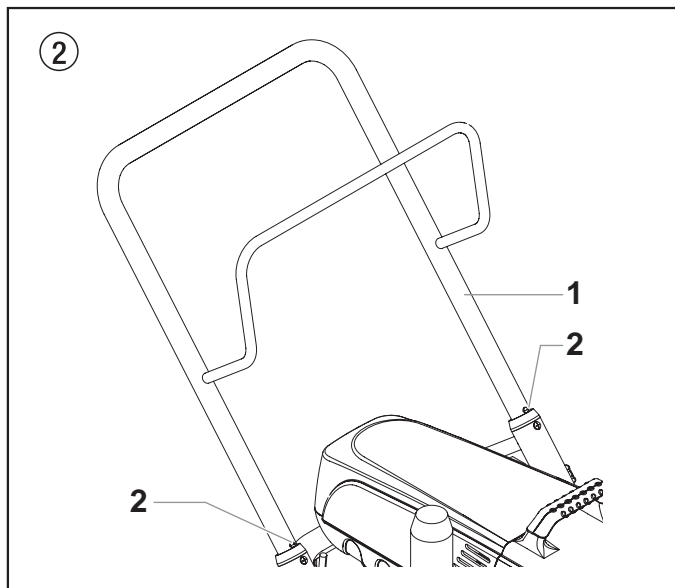
Spänning:	220-240 Volt AC, 50/60 Hz
Max upptagen ström:	9,5 A @ 230 VAC
Apparatanslutningsledning:	3 x 1,5 mm ² – 6 m
Upptagen effekt:	1650 Watt
Max drifttryck:	221 bar (22,1 MPa)
Volymström vid 120 bar (12 MPa) med vatten:	5,0 l/min
Max munstyckstorlek:	0,039 inch (tum)– 0,99 mm
Max temperatur på sprutmaterialet:	43°C
Max viskositet:	30.000 mPa·s
Vikt:	50 kg
Specialhögtrycksslang:	DN 6 mm, 15 m, anslutningsgänga M 16 x 1,5
Mått (L x B x H):	632 x 568 x 743 mm
Max ljudtrycksnivå:	80 dB (A) *

* Mätplats: Avstånd 1 m i sidled anläggningen och 1,60 m över golv, arbetstryck 120 bar (12 MPa), bullerreflekerande golv.

3.6 Transport

Att skjuta eller dra anläggningen.

Drag ut handtaget (fig 2, pos 1) till stoppet. Kör in handtaget – tryck in tryckknapparna (2) på stegvängen och kör sedan in handtaget.



3.7 Transport i fordonet

Säkra anläggningen med lämpliga fästanordningar.

3.8 Montering för målarfärg



En installerad filtersats medföljer denna sprutpistol. Ifall du planerar att spruta med ostrukturerat målningsmaterial ska filtret bli kvar på sin plats installerat.

3.9 Montering för strukturfärg

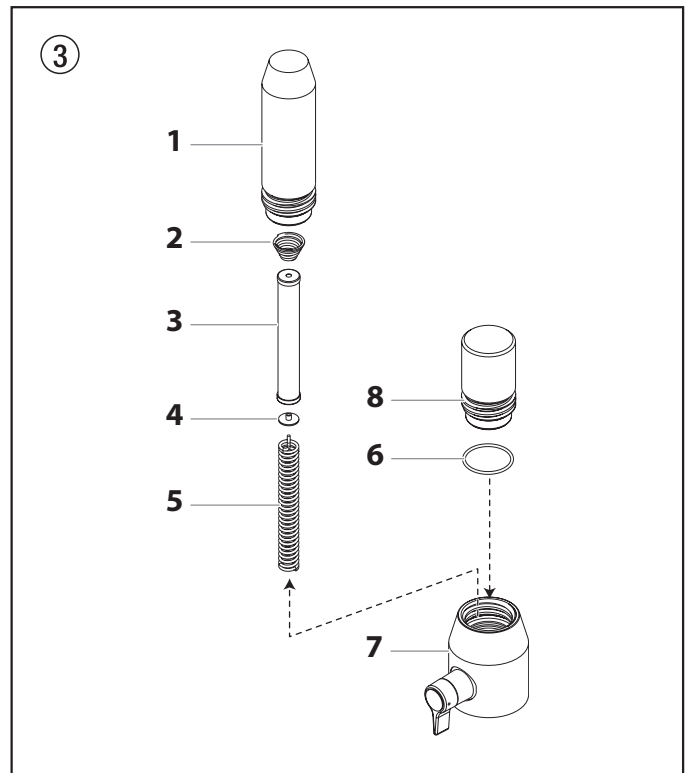


Med sprutpistolen medföljer också en filterplugg som ska insättas i stället för filtret vid sprutning av strukturerat/profilerat material. Följ dessa steg för att avlägsna filtret och installera pluggen.

1. Lossa och ta bort filterhuset (1) för hand.
2. Avlägsna adapterfjäders (2), lagringen (4) och fjädern (5) från huset (7).
3. Se till att O-ringen (6) fortfarande är på plats. Gängskruva in filterpluggen (8) i huset tills den sitter fast.



Filterpluggen ska dras åt för hand. Se till att den är fullständigt insatt i filterhuset.



När sprutmaskinen används med strukturfärg är det viktigt att filtret inuti sprutpistolen tas bort. Se avsnitt 8.3.

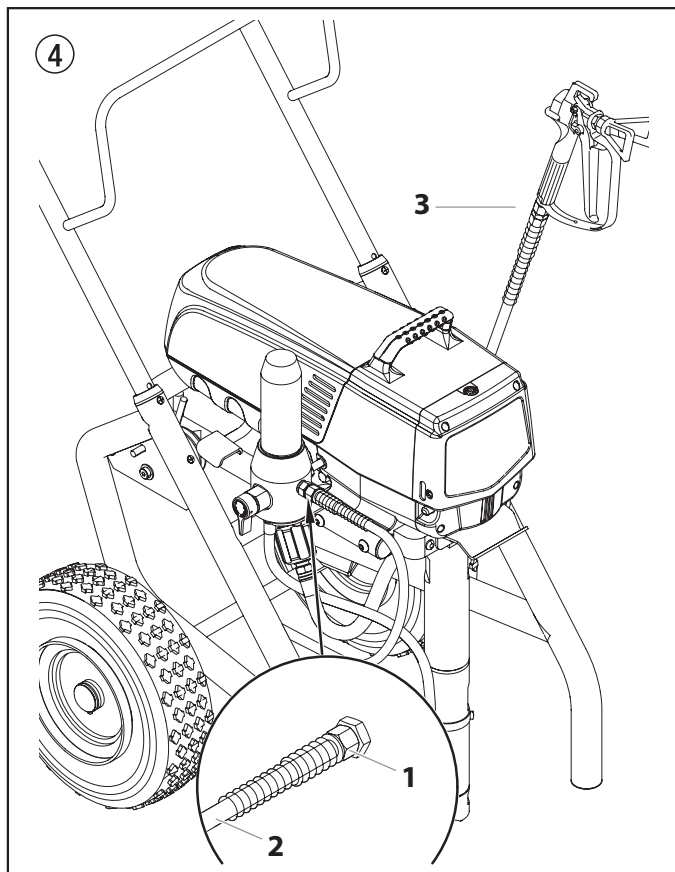


Om du ska spruta med strukturfärg måste du eventuellt ta bort inloppsfiltret i fotventilen. På så sätt blir strukturfärgens grundning och flöde korrekt. Se avsnitt 8.4.

4. Idrifttagning

4.1 Högtrycksslang, sprutpistol och avskiljningsolja

1. Skruva fast högtrycksslangen (2) på sprutmaterialutgången (fig. 4, pos 1).
2. Skruva på sprutpistolen (3) med utvalt munstycke på högtrycksslangen.
3. Drag åt överfallmuttrarna på högtrycksslangen, så att inget sprutmaterial rinner ut.



4. Ta bort oljekopslocket med en rak skruvmejsel.
5. Fyll på oljekoppen med EasyGlide (Fig. 5) tills oljemätaren (4) visar att den är full.

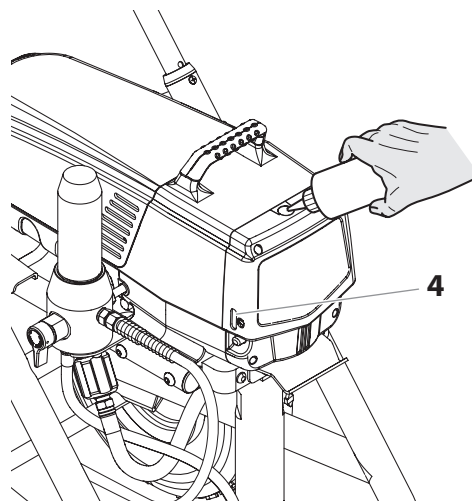


Obs

EasyGlide förhindrar en ökad förlitning av packningarna.

6. Sätt tillbaka oljekopslocket.
7. Tryck på oljeknappen 2-5 gånger så att oljekoppen flödas. Tryck en gång var 8:e driftstimme för att smörja vätskesektionen.

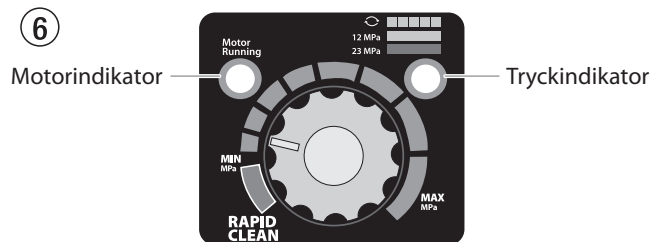
5



4.2 Indikatorer på kontrollpanelen

Följande är en beskrivning av indikatorerna på kontrollpanelen.

6



Tryckindikator

Tryckindikatorn visar det aktuella driftstrycket på sprejapparaten. Den har tre olika indikatorer: blinkande gult, fast lysande gult och fast lysande grönt.

Blinkande gult

När tryckindikatorn blinkar gult används sprejapparaten på ett tryck mellan 0 och 1,4 MPa (14 bar). När tryckindikatorn blinkar gult betyder det att:

- Sprejapparaten är ansluten till ström och "ON" [PÅ]
- Sprejapparaten används på första nivån (litet eller inget tryck)
- Det är säkert att flytta PRIME/SPRAY-ventilen mellan lägena
- Det är säkert att ändra eller byta ut sprejmunstycket

i

Om tryckindikatorn börjar blinka gult när tryckkontrollknappen är inställd på en högre nivå och PRIME/SPRAY-ventilen är i SPRAY-läge, om sprejmunstycket är utsliten eller sprejapparaten behöver service/repARATION.

Fast lysande gult

När tryckindikatorn är fast lysande gul används sprejapparaten på ett tryck mellan 1,4 MPa (14 bar) och 12 MPa (120 bar). När tryckindikatorn är fast lysande gul betyder det att:

- Sprejapparaten är inställd på korrekt tryckinställning för sprejning av färg, lack, fernissa och multifärger

Fast lysande grönt

När tryckindikatorn är fast lysande grön används sprejapparaten på ett tryck mellan 12 MPa (120 bar) och 23 MPa (230 bar). När tryckindikatorn är fast lysande grön betyder det att:

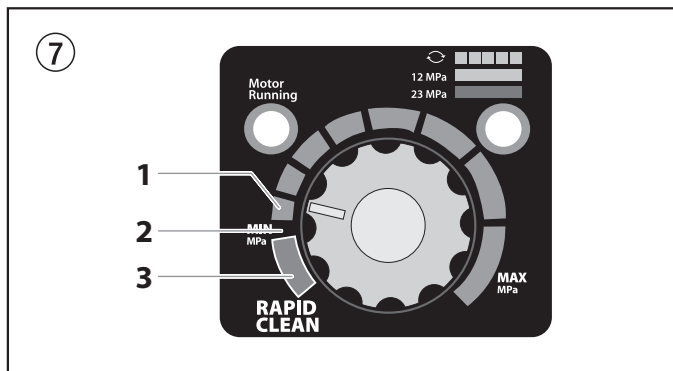
- Sprejapparaten är inställd på korrekt tryck för sprejning av olje- och latexbaserade husfärger
- Sprejapparaten används med högsta inställningen på en hög tryckinställning
- Om tryckindikatorn börjar lysa med fast gult sken när trycket är inställt så att den startar med fast lysande grönt sken indikerar det något av följande:
 - a. **Indikator för utslitet munstycke** - när man sprejar med latex eller vid högt tryck tänds den fast lysande gula indikatorn. Detta betyder att munstycket är utslitet och måste bytas ut.
 - b. **Munstycket är för stort** - när ett munstycke är för stort för sprøjpipistolen kommer tryckindikatorn att skifta från fast lysande grönt till fast lysande gult.
 - c. **Utslitna vätskedel** - om en fast lysande gul tryckindikator visas när man använder ett nytt munstycke och trycket är inställt på maximum, kan det behövas service (utslitna packningar eller kolvar, ventiler som fastnat, etc...).

Motorindikator

Motorindikatorn är aktiverad när motorn är igång. Denna indikator används av servicecentran för att felsöka motorproblem.

4.3 Tryckregleringsknapp Inställningar (fig. 7)

1. Min. tryckinställning
2. Svart område – ingen tryckupbyggnad
3. Blått område – pulserande tryck till rengöring



4.4 Anslutning till nätet



Anläggningen måste anslutas till ett jordat uttag.

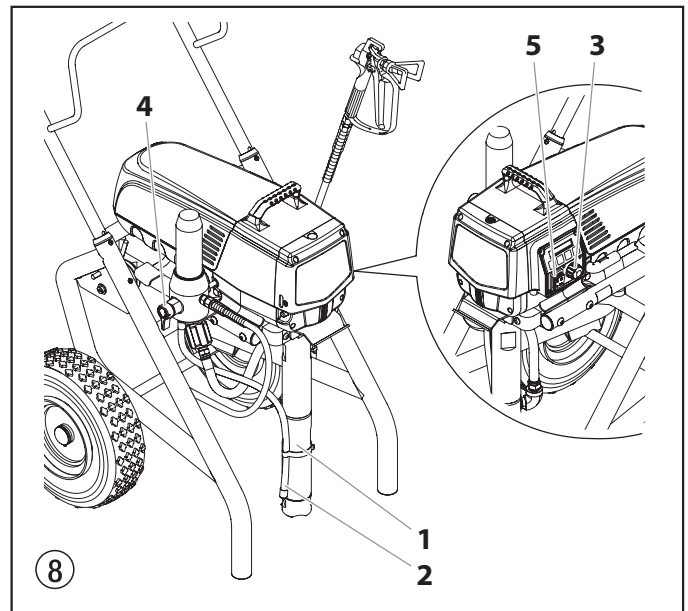
Kontrollera innan du ansluter utrustningen till nätet, att nätspänningen överensstämmer med uppgifterna på märkskylten. Anslutningen ska vara utrustad med en jordfelsbrytare INF ≤ 30 mA.



I WAGNER tillbehörsprogram finns mobil elektrisk personskyddsutrustning, som även kan användas med andra elektriska apparater.

4.5 Vid första idrifttagning Rengöring från konserveringsmedel

1. Doppa ner insugningsslangen (fig. 8, pos. 1) och returslangen (2) i en behållare med ett lämpligt rengöringsmedel.
2. Vrid tryckregleringsknappen (3) till min-tryck.
3. Öppna avlastningsventilen (4), ventilposition PRIME (cirkulation).
4. Starta utrustningen (5) ON (TILL)
5. Vänta tills rengöringsmedel kommer ut ur returslangen
6. Stäng avlastningsventilen, ventilposition SPRAY (sprutning).
7. Tryck in sprutpistolens avtryckarbygel.
8. Spruta ut rengöringsmedlet från anläggningen till en öppen behållare.

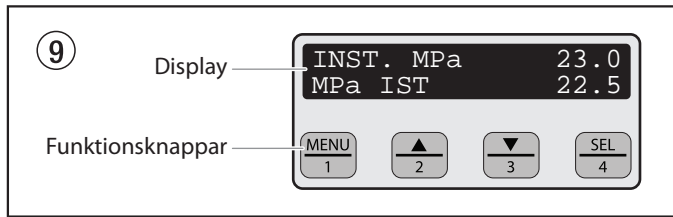


4.6 Starta anläggning med sprutmaterial

1. Doppa ner insugningsslangen (fig. 8, pos. 1), och returslangen (2) i sprutmaterialbehållaren.
2. Vrid tryckregleringsknappen (3) till min-tryck.
3. Öppna avlastningsventilen (4), ventilposition PRIME (cirkulation).
4. Starta utrustningen (5) ON (TILL)
5. Vänta tills sprutmaterialen kommer ut ur returslangen.
6. Stäng avlastningsventilen, ventilposition SPRAY (sprutning).
7. Dra av sprutpistolen flera gånger och spruta i en behållare tills sprutmaterialen kommer utan avbrott från sprutpistolen.
8. Öka trycket genom att långsamt vrida upp tryckregleringsknappen. Kontrollera sprutbildningen, öka trycket tills finfördelningen är OK. Vrid alltid tryckregleringsknappen till det understa läget när finfördelningen är bra.
9. Anläggningen är nu klar för sprutning.

4.7 Digital Electronic Spray Control (DESC)

Digital Electronic Spray Control (DESC) ökar sprejapparaten's funktionalitet. Den installeras direkt under tryckkontrollknappen på kontrollpanelen. Den består av en display och fyra funktionsknappar. Displayen visar olika menyskärmbilder med vilka användaren kan justera och övervaka sprejapparaten med funktionsknapparna.



Tryckkontrollknappen upphäver inställningarna i det Digital Electronic Spray Control (DESC)-systemet. Närhelst man vrider på tryckkontrollknappen kommer sprejtrycket att förändras därefter.

Funktionsknappar

Funktionsknapparna är numrerade från 1-4. Varje knapp är också märkt med en ytterligare funktion.

#1/Menyknapp

Trycker man på #1-knappen bläddrar man genom de olika menyskärm bilderna eller genomför en funktion som beskrivs på den aktiva menyskärm bilden.

#2/▲-knapp

Trycker man på #2-knappen utför man en åtgärd som beskrivs på den aktiva menyskärm bilden eller ökar ett värde.

#3/▼-knapp

Trycker man på #3-knappen utför man en åtgärd som beskrivs på den aktiva menyskärm bilden eller sänker ett värde.

#4/Välj knapp

Trycker man på #4-knappen väljer man den aktiva menyskärm bilden eller utför en åtgärd som beskrivs på den aktiva menyskärm bilden.

Menyskärm bilder

Det finns många olika menyskärm bilder tillgängliga med vilka användaren kan ändra och övervaka sprejanvändningen. De inbegriper huvudskärm bild, pumpad volym, arbetsvolym, enhetens serienummer, timer, arbetstimer, servicetimer, säkerhetskod, flöde och rent.

Huvudskärm bild

Huvudskärm bilden är standardskärm bild för kontrollsystemet när sprejapparaten startar upp. **Trycker man på #2-knappen växlar man mellan PSI-, Bar- och MPa-tryckenheter.** Tryck på #1-knappen för att bläddra genom de återstående menyskärm bilderna.

INST. MPa	23.0
FAKT. MPa	22.5



För sprayare utrustade med ett Digital Electronic Spray Control (DESC) med nia språk:

Tryck på #2 knappen på huvudsärmen för att växla mellan mätenheter i PSI, Bar, och MPa.

Tryck på #3 knappen på huvudsärmen för att byta språk på texten på displayen. Det finns totalt nia språk tillgängliga. Varje gång #1 knappen trycks in kommer ett annat språk upp. Språken, i den ordning de dyker upp är: engelska, spanska, holländska, danska, svenska, tyska, franska, italienska, och portugisisk.

Skärmbilder för Volume Pumped (pumpad volym)

Skärmbilden för pumpad volym visar det totala antalet gallons eller liter som sprejats av sprejapparaten.

Man trycker på #4-knappen för att välja skärmbilden för pumpad volym.

PUMPAD VOLYM	
MENY-1	VALJ-4
GALLON	X
MENY-1	LITER-1
LITER	X
MENY-1	GALLON-1

Skärmbilder för Job Volume (arbetsvolym)

Skärmbilden för arbetsvolym gör det möjligt för användaren att nollställa en gallonräknare för användning vid särskilda arbeten.

Man trycker på #4-knappen för att välja skärmbilden för arbetsvolym.

JOBBVOLYM	
MENY-1	VALJ-4
GALLON	XXXX
MENY-1	ATERST.-3

Skärmbilden för Unit Serial # (enhetens serienummer)

Skärmbilden för enhetens serienummer visar sprejapparaten's serienummer.

Man trycker på #4-knappen för att välja skärmbilden för enhetens serienummer.

ENH SERIENUMMER	
MENY-1	VALJ-4
SERIE	XXXXXXXXXX
MENY-1	

Skärmbilden för Timers (timer)

Skärmbilden för timern visar total tid som sprejapparaten varit påslagen samt total tid som sprejapparaten använts (pumpats).

Man trycker på #4-knappen för att välja timerskärm bilden.

TIDTAGARE	
MENY-1	VALJ-4
PA-TID	XXXX
DRIFT	XXXX

Skärmbilder för Job Timers (arbetstimer)

Skärmbilden för arbetstimern gör det möjligt för användaren att nollställa "ON TIME" och "RUN TIME" för att visa tid för särskilda arbeten.

Man trycker på #4-knappen för att välja skärmbilden för arbetstimer. Skärmen "PÅ-TID" visas. Tryck på 3 för att återställa. Tryck på 1 för att fortsätta till skärmen "DRIFT". Tryck på 3 för att återställa. Tryck på 1 för att bläddra igenom återstående menyskärm ar.

JOBBTIMER	
MENY-1	VALJ-4
PA-TID	X
MENY-1	ATERST.-3
DRIFT	X
MENY-1	ATERST.-3

Skärmbild för Service Time (servicetid)

Skärmbilden för servicetid gör det möjligt för användaren att ställa in en driftstidsintervall (i timmar). Man trycker på #4-knappen för att välja skärmbilden för servicetid.

Du ställer in driftstiden genom att trycka på knapp 2 (upp) och/eller 3 (ned) till önskad tid (driftstiden ökar/minskar i steg om 25 varje gång du trycker på en knapp).

När antalet driftstimmar uppnår inställd driftstid visas ett meddelande om att service krävs. Pumpen kan fortfarande användas. Du återgår till huvudsärmen genom att trycka på knapp 1. När du gör det nollställs "Service @" och "Driftstid" som visas på servicesärmen.

DRIFTSTID	
MENY-1	VALJ-4
SERVICE @	XX
DRIFTSTID	XX

Skärmbild för Security Code (säkerhetskod)

I skärmbilden för säkerhetskod kan användaren ange en fyrsiffrig säkerhetskod för att förhindra oaktoriserad användning av sprejapparaten. Om man angett en säkerhetskod kommer kontrollsystemsdisplayen att begära koden vid uppstart. Om korrekt kod trycks in kommer displayen att visa huvudskärmbilden och sprejapparaten kommer att kunna användas. Om felaktig kod trycks in kommer displayen att fortsätta begära korrekt kod och sprejapparaten kommer inte att kunna användas. För att ställa in eller ändra säkerhetskod trycker man på #2-knappen.



Om sprejapparaten är ny är ingen säkerhetskod angiven och huvudskärmbilden kommer att visas vid uppstart. När du ställer in en säkerhetskod första gången visas skärmen "Ange gammalt kodnummer" och du måste ange "1111".

Ange den gamla säkerhetskoden för att tillgå skärmbilden där man kan ändra koden. Om felaktig kod trycks in kommer displayen att fortsätta begära korrekt kod och säkerhetskoden kommer inte att kunna ändras.



Ange den nya säkerhetskoden. När man angett den nya koden kommer displayen automatiskt att begära att den nya koden anges en gång till för verifiering. Om samma kod anges igen kommer displayen att bekräfta att den nya koden accepterats och återgå till huvudskärmen. Om den nya koden anges felaktigt kommer displayen att återgå till skärmbilden "Enter New Code Number" [Ange ny kod] och processen kommer att upprepas.



Om du glömmer eller tappar bort säkerhetskoden kontaktar du Wagners kundtjänst för att få hjälp.



För att avaktivera funktionen anger man "1111" i skärmbilden "Enter New Code Number" [Ange ny kod] (detta är standardkoden som låser upp sprejapparaten). På grund av det kommer huvudskärmbilden att visas när sprejapparaten startar upp.

Skärmbild för Prime (flow)

Skärmbilden för flöde visas när tryckkontrollknappen är inställd på "Min"-inställningen i det gula området.



Skärmbild för Rapid Clean (rent)

Skärmen Rent visas när tryckregleringsvredet står i läget RAPID CLEAN och PRIME/SPRAY-ventilen i läget PRIME.



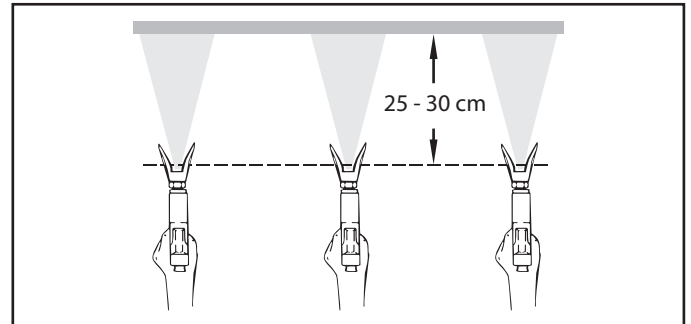
Om det inte görs något i någon menyskärmbild under 30 sekunder kommer displayen att gå tillbaka till huvudskärmen.

5. Sprutteknik

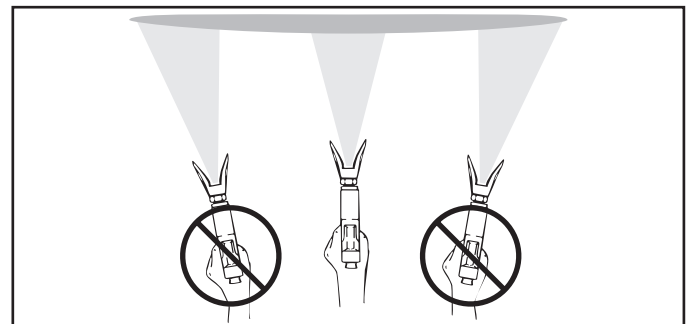


Fara vid felinriktad sprutning. Spruta inte med påsatt spetssskydd. Utlös ALDRIG pistolen om inte spetsen är vriden fullständigt antingen till sprutningsläge eller rensläge. Koppla ALLTID in pistolavtryckarens lås innan du avlägsnar, byter ut eller rengör spetsen.

Nyckeln till ett gott målningsresultat är en jämn täckning över hela ytan. Håll din arm i rörelse med konstant hastighet och håll sprutpistolens på konstant avstånd från ytan. Det bästa sprutningsavståndet är 25 till 30 cm mellan sprutningsspetsen och ytan.

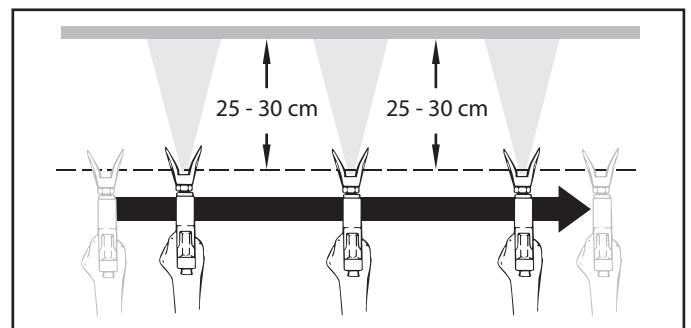


Håll sprutpistolens i rätt vinkel mot ytan. Det innebär att du ska röra armen fram och tillbaka snarare än bara vrida på handleden.



Håll sprutpistolens vinkelrätt mot ytan, annars blir den ena änden av sprutningsmönstret tjockare än den andra.

Utlös pistolen efter att ha påbörjat draget. Släpp avtryckaren innan du avslutar draget. Sprutpistolens ska vara i rörelse då avtryckaren dras åt och släpps. Överlappa varje drag med cirka 30%. Detta säkerställer jämn täckning.



Om kanterna blir mycket tydliga eller trådar uppstår i sprutstrålen – höj arbetstrycket eller förtunna sprutmaterialet.

6. Hantera högtrycksslangen

Anläggningen är utrustad med en högtrycksslang som är särskilt lämpad för kolvpumpar.



Risk för personskador om högtrycksslangen är otät. Skadade högtrycksslangar måste genast bytas ut. Försök aldrig att reparera defekta högtrycksslangar!

Högtrycksslangen ska behandlas försiktigt. Undvik att böja eller vika den skarpt, minsta tillåtna böjningsradie uppgår till ungefär 20 cm. Se till att ingen kör över högtrycksslangen och skydda den mot vassa föremål och kanter.

Dra aldrig i högtrycksslangen för att flytta maskinen.

Kontrollera att högtrycksslangen inte tvinnas. Genom att använda en Wagner färgspruta med vridled och slangtrumma kan man förhindra detta.



För hanteringen av högtrycksslangen vid arbete på ställning har det visat sig att det bästa är att alltid dra slangen på utsidan av ställningen.



Vid gamla högtrycksslangar ökar risken för skador. Wagner rekommenderar att byta högtrycksslangen efter sex år.



Per ragioni di funzionalità, sicurezza e durata dell'apparecchio occorre utilizzare esclusivamente tubi flessibili ad alta pressione WAGNER.

7. Driftavbrott

- Öppna avlastningsventilen, ventilposition PRIME (↻ cirkulation).
- Stäng av utrustningen OFF (FRÅN).
- Vrid tryckregleringsknappen till anslag i det svarta området (ingen tryckupbyggnad)
- Tryck på sprutpistolens avtryckarbygel för att minska trycket på högtrycksslang och sprutpistol.
- Säkra sprutpistol, se sprutpistolens bruksanvisning.
- Om ett standardmunstycke ska rengöras, se sid 83, punkt 12.2. Följ bruksanvisningen, om ett annat munstycke har monterats.
- Låt insugningsslangen och returslangen ligga kvar i sprutmaterialet eller doppa ner det i ett lämpligt rengöringsmedel.



Obs

Om snabbtorkande eller tvåkomponents-sprutmateriale används, måste anläggningen tvunget spolas igenom med lämpligt rengöringsmedel inom den angivna bearbetningstiden.

8. Rengöring av anläggningen (driftstopp)

Den viktigaste förutsättningen för störningsfri drift är att anläggningen hålls ren. Rengör alltid anläggningen när du har avslutat sprutningen. Sprutmateriale får under inga som helst omständigheter torka in i anläggningens inre. Använd ett rengöringsmedel (flampunkt över 21 °C) som är avsett för aktuellt sprutmateriale.

- Säkra sprutpistol, se pistolens bruksanvisning.

Rengör och demontera munstycket.

Standardmunstycke: Se sid 83, punkt 12.2.

Följ bruksanvisningen, om ett annat munstycke har monterats.

- Ta upp insugningsslangen ur sprutmaterialet.
- Stäng avlastningsventilen, ventilposition SPRAY (↻ sprutning).
- Starta anläggningen (ON) (TILL).
- Tryck in sprutpistolens avtryckarbygel för att pumpa ut resterande sprutmateriale från insugningsslangen, högtrycksslangen och sprutpistol till en öppen behållare.



Obs

Om lösningsmedelhaltiga sprutmateriale används måste behållaren vara jordad.



Akta! Pumpa eller spruta inte in i behållare med liten öppning (sprundhål)! Beakta säkerhetsföreskrifterna.

- Doppa ner insugningsslangen med returslangen i en behållare med ett lämpligt rengöringsmedel.
- Vrid tryckregleringsknappen till det blå området – pulserande tryck för rengöring.
- Öppna avlastningsventilen, ventilposition PRIME (↻ cirkulation).
- Låt ett lämpligt rengöringsmedel cirkulera runt i anläggningen några minuter.
- Stäng avlastningsventilen, ventilposition SPRAY (↻ sprutning).
- Tryck på sprutpistolens avtryckarbygel.
- Pumpa ur resten av rengöringsmedlet till en öppen behållare tills anläggningen har tömts.
- Stäng av utrustningen OFF (FRÅN).

8.1 Rengöring av anläggningens utsida



Dra först ut stickkontakten ur stickuttaget.



Obs

Risk för kortslutning om vatten tränger in! Spruta aldrig av anläggningen med högtryckstvätt eller ånghögtryckstvätt.



Obs

Lägg inte ner högtrycksslangen i lösningsmedel. Torka endast av utsidan med en indränkt trasa.

Torka av anläggningens utsida med lämpligt rengöringsmedel i en tygduk.

8.2 Rengör högtrycksfilter

Rengör filterpatronen regelbundet.

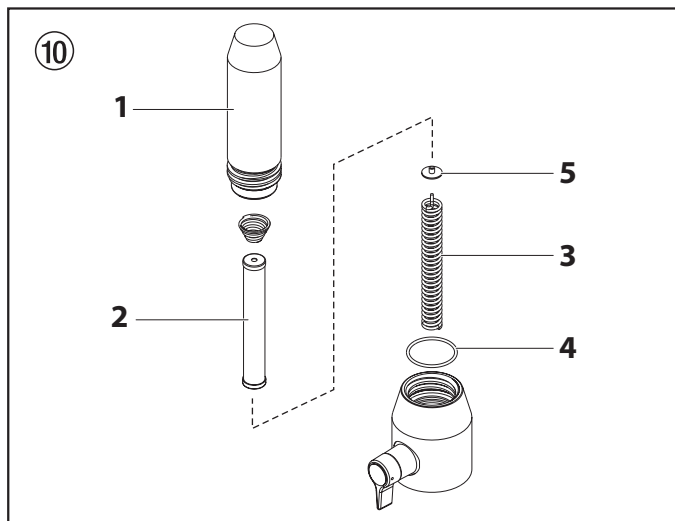
Ett smutsigt eller igensatt högtrycksfilter leder till en dålig sprutbild eller ett igensatt munstycke.

1. Vrid tryckregleringsknappen till anslag i det svarta området (inget tryck).
2. Öppna avlastningsventilen, ventilposition PRIME (↻ cirkulation).
3. Stäng av utrustningen OFF (FRÅN).



Dra ut stickkontakten ur uttaget.

4. Skruva loss filterhuset (fig 10, pos 1) med en bandnyckel.
5. Dra av filterpatronen (2) från stödfjäders (3).
6. Rengör alla delar med ett lämpligt rengöringsmedel. Byt filterpatron vid behov.
7. Kontrollera O-ringen (4), byt vid behov.
8. Lägg stödplåten (5) mot stödfjäders (3). Skjut filterpatronen (2) över stödfjäders.
9. Skruva i filterhuset (1) och dra åt till stoppet med bandnyckeln.



8.3 Rengöring av Airless-sprutpistol

1. Spola igenom Airless-sprutpistolen med lämpligt rengöringsmedel vid lågt arbetstryck.
2. Rengör munstycket noggrant med ett lämpligt rengöringsmedel för att garantera att inga rester av sprutmaterialet finns kvar.
3. Rengör Airless-pistolens utsida noggrant.

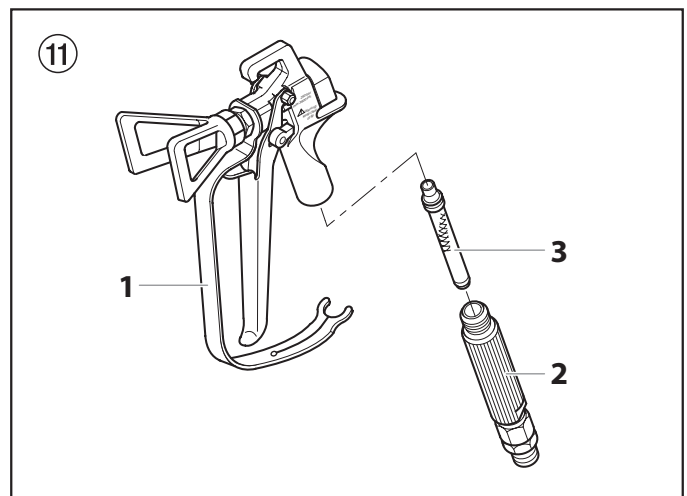
Insticksfilter i Airless-sprutpistolen

Demontering (fig. 11)

1. Dra skyddsbygeln (1) kraftigt framåt.
2. Skruva ut handtaget (2) ur pistoldelen. Dra ut insticksfiltret (3).
3. Om insticksfiltret är defekt eller tilltäppt: byt ut.

Montering

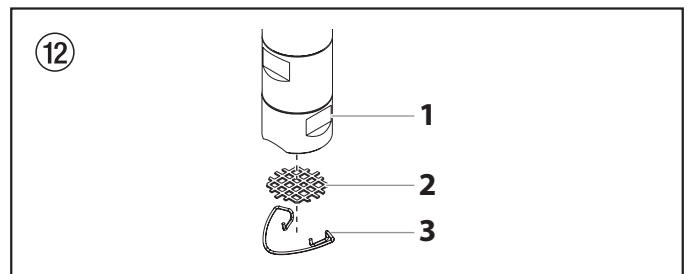
1. Skjut in insticksfiltret (3) med den längre konen i pistoldelen.
2. Skruva in handtaget (2) i pistoldelen och dra åt.
3. Tryck in skyddsbygeln (1) så att den snäpper fast.



8.4 Rengör inloppsfiltret

Inloppsfiltret täpps igen och måste rengöras minst en gång om dagen.

1. Ta bort stoppringen (3) från fotventilshuset (1).
2. Ta bort inloppsfiltret (2) från fotventilshuset (1).
3. Rengör ordentligt med lämpligt lösningsmedel.



9. Åtgärder vid funktionsstörningar

Störningstyp	Möjlig orsak	Åtgärd för att avhjälpa felet
A. Anläggningen startar inte	<ol style="list-style-type: none"> Spänning saknas. För låg inställning av trycket. ON/OFF (TILL/FRÅN) -kontakt defekt. 	<ol style="list-style-type: none"> Kontrollera spänningsmatningen. Vrid upp tryckregleringsknappen. Byt ut
B. Anläggning suger inte	<ol style="list-style-type: none"> Avlastningsventilen är inställd på SPRAY (☞ sprutning). Filtret sticker upp ovanför vätskeytan och suger in luft. Filtret igensatt. Insugningslangen är lös, dvs. anläggningen suger in „tjuvluft“. 	<ol style="list-style-type: none"> Ställ avlastningsventilen på PRIME (☺ cirkulation). Fyll på sprutmaterial. Rengör eller byt filter. Rengör anslutningsställen. Dra åt insugningsröret.
C. Anläggningen suger men trycket stiger inte	<ol style="list-style-type: none"> Munstycket mycket slitet. För stort munstycke. För låg inställning av trycket. Filtret igensatt. Sprutmaterial rinner genom returslangen när avlastningsventilen står i läge SPRAY (☞ sprutning). Packningarna hopklubbade eller slitna. Ventilkulor slitna. Ventilsäten slitna. 	<ol style="list-style-type: none"> Byt ut Välj ett mindre munstycke, se munstyckstabell sid. 84. Vrid tryckregleringsknappen till ett högre värde. Rengör eller byt filter. Demontera och rengör eller byt avlastningsventil. Demontera och rengör eller byt packningar. Demontera och byt ventilkulor. Demontera och byt ventilsäten.
D. Sprutmaterial rinner ut upptill på färgpumpen	<ol style="list-style-type: none"> Den övre packningen är sliten. Kolven är sliten. 	<ol style="list-style-type: none"> Demontera och byt packning. Demontera och byt kolv.
E. Ökad pulsering i sprutpistolen	<ol style="list-style-type: none"> Fel typ av högtrycksslang. Munstycket slitet eller för stort. För högt tryck. 	<ol style="list-style-type: none"> Använd endast original WAGNER-högtrycksslangar för bästa funktion, säkerhet och livslängd. Byt munstycke. Vrid tryckregleringsknappen till ett lägre värde.
F. Dålig sprutbild	<ol style="list-style-type: none"> För stort munstycke för sprutmaterialet. Felaktig tryckinställning. För låg matningsmängd. Sprutmaterialet har för hög viskositet. 	<ol style="list-style-type: none"> Byt munstycke, se munstyckstabellen sid. 84. Vrid på tryckregleringsknappen tills du får en tillfredsställande sprutbild. Rengör eller byt alla filter. Tunna ut enligt tillverkarens uppgifter.
G. Minskad effekt i anläggningen	<ol style="list-style-type: none"> För låg inställning av trycket. 	<ol style="list-style-type: none"> Vrid tryckregleringsknappen till ett högre värde.

Felmeddelanden i Digital Electronic Spray Control (DESC)

Den följande skärmbilden för felmeddelanden visas när Digital Electronic Spray Control (DESC) upptäcker ett problem i sprejapparaten. När ett problem uppstår och ett felmeddelande visas kommer sprejapparaten att stängas ner.



Gör systemet trycklöst innan du fortsätter (ventilläge PRIME ☺). Endvidere skal man følge alle andre advarsler for at mindske risikoen for injektionsskade, skade fra dele, der bevæger sig, eller elektrisk stød. Sørg altid for at trække stikket ud inden serviceeftersyn!

Skärmbilden för Low Voltage (lågt voltal)

Skärmbilden för lågt voltal visas när sprejapparaten stängs ner på grund av för lågt ingående voltal. Kontrollera strömtillförseln och korrigera problemet. Starta om sprejapparaten.

LAG
SPANNING

Skärmbilden för High Motor Temperature (hög motortemperatur)

Skärmbilden för hög motortemperatur visas när temperaturen i motorn är för hög. Skicka sprejapparaten till ett Wagner-auktoriserat servicecenter för reparation.

HOG MOTOR
TEMPERATUR

Skärmbilden för Check Transducer (omvandlarkontroll)

Skärmbilden för omvandlarkontroll visas när omvandlaren har kopplats ut eller defekta. Skicka sprejapparaten till ett Wagner-auktoriserat servicecenter för reparation.

KONTR.
TRANSDUC.

Skärmbilden för High Control Temperature (hög kontrolltemperatur)

Skärmbilden för hög kontrolltemperatur visas när temperaturen i Digital Electronic Spray Control (DESC) är för hög. Skicka sprejapparaten till ett Wagner-auktoriserat servicecenter för reparation.

HOG KONTROLL
TEMPERATUR

Skärmbilden för Check Motor (motorkontroll)

Skärmbilden för motorkontroll visas när motorn eller motorsensorn är defekta. Skicka sprejapparaten till ett Wagner-auktoriserat servicecenter för reparation.

KONTR.
MOTOR

Skärmbilden för High Mechanical Load (hög last kontr. mekanism)

Skärmbilden för hög last kontr. mekanism visas när sprejapparaten stänger ner på grund av för högt strömтал eller när sprejapparaten spänning faller för lågt. Skicka sprejapparaten till ett Wagner-auktoriserat servicecenter för reparation.

HOG LAST
KONTR. MEKANISM

10. Underhåll

10.1 Allmänt underhåll

Låt Wagner-service genomföra underhåll på anläggningen en gång om året.

1. Kontrollera att högtrycksslangarna, anläggningens anslutningsledning och stickkontakten inte är skadade.
2. Kontrollera om inlopps-, utloppsventilsätena och filter är slitna.

10.2 Högtrycksslang

Kontrollera optiskt om högtrycksslangen har tryckställen eller buktar utåt, särskilt vid övergången till armaturen.

Överfallsmuttrarna måste kunna vridas utan svårigheter.

11. Reparationer av anläggningen

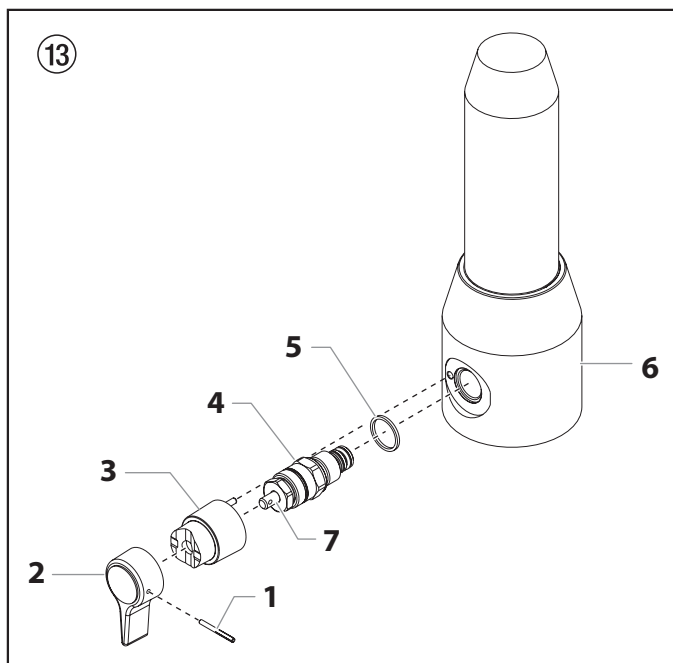


Stäng av utrustningen OFF (FRÅN).

Före reparation – drag alltig ut stick-kontakten ur stickuttaget.

11.1 Valvola di sfato

1. Tag bort skärstiftet (fig. 13, pos. 1) med en drivare på 2 mm ur avlastningsventilhandtaget (2).
2. Dra av avlastningsventilhandtaget (2) och medbringaren (3).
3. Skruva av ventilhuset (4) komplett med en rullgaffelnöckel.
4. Se till att tätningen (5) sitter rätt, skruva därefter i ett nytt ventilhus (4) komplett i fördelarblocket (6). Drag åt med rullgaffelnöckel.
5. Rikta medbringaren (3) mot borrhålet i färgstegshuset (6). Skjut på medbringaren och stryk på maskinfett.
6. Ställ in borrhålen i ventilaxeln (7) och i avlastningsventilhandtaget (2) mot varandra.
7. Sätt i skärstiftet (1) och ställ in avlastningsventilhandtaget i läge PRIME/SPRAY.



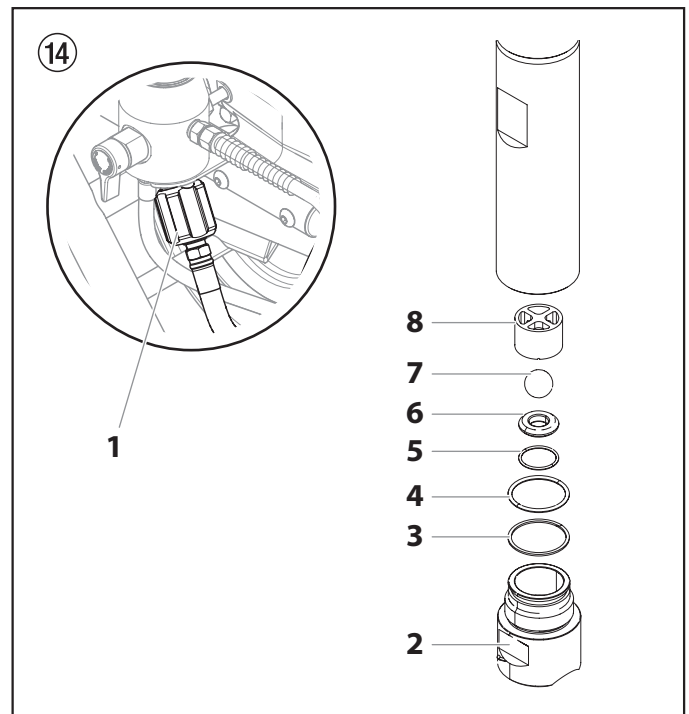
11.2 In- och utloppsventil

1. Skruva ur de fyra skruvarna i frontkåpan, ta av frontkåpan.



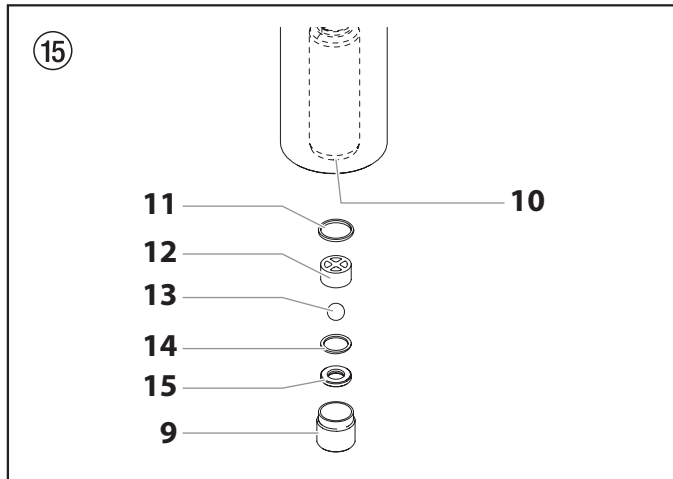
Klämrisk – stick inte in fingrar eller verktyg mellan delar, som är i rörelse.

2. Vrid tryckregleringsvredet för att minska trycket. På DESC-skärmen bör det stå "FLOW".
3. Tryck på knapp 1 på DESC-kontrollpanelen. Skärmen "LÅNGSAM SATT" visas nu.
4. Vrid tryckregleringsvredet långsamt medurs för att öka trycket. Vevaxeln/löparen börjar nu röra sig mycket långsamt.
5. När den når botten, dödläget i kolvslaget, vrider du tryckregleringsvredet tillbaka till minimalt tryck. Vevaxeln/löparen bör stanna.
6. Dra ut stickkontakten ur uttaget.
7. Dra av klämman på insugningsröret, ta bort returslangen.
8. Skruva loss slangförbindningen (fig. 14, pos. 1) till högtrycksfiltret.
9. Vrid vredet på sidan av vagnen medurs för att låsa upp vagnen. Luta vagnen bakåt tills den låses fast på plats.
10. Ta bort inloppsventilhuset (2) från övre huse.
11. Ta bort lagringen (3), O-ringen (4), O-ringen (5), inloppsventils säte (6), inloppsventils kula (7) och den övre kulgejden (8).
12. Rengör alla delar med motsvarande rengöringsmedel. Kontrollera inloppsventils hus (2), säte (6) och kula (7) med avseende på slitage. Byt ut vid behov. Om inloppsventils säte (6) är utslitet men en sida är oanvänd, kan du installera det omvänt.

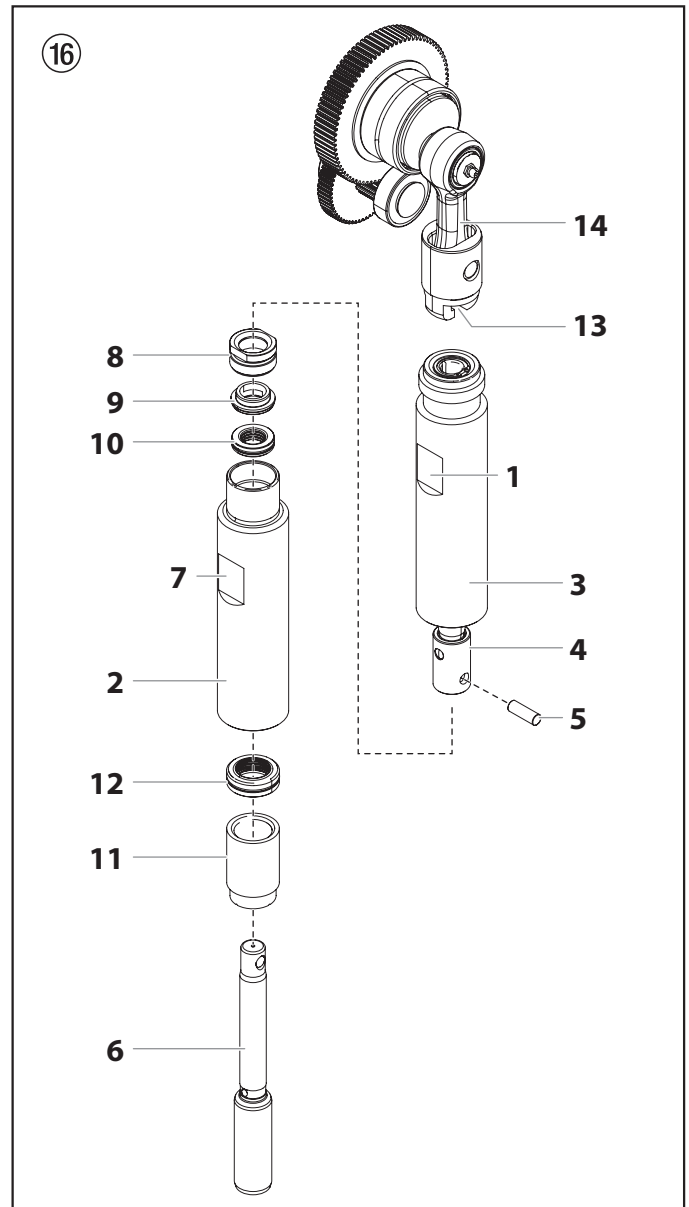


13. Skruva ur utloppsventilhuset (fig. 15, pos. 9) med en 3/8 tum sexkantskruvmejsel ur kolven (10).
14. Demontera den övre tätningen (11), den övre kulföringen (12), utloppsventilkulan (13), bricken (14) och utloppsventilsätet (15).

15. Rengör alla delar med ett lämpligt rengöringsmedel. Kontrollera förslitningen i utloppsventilhuset (9), utloppsventilsätet (15), utloppsventilkulan (13) och den övre kulföringen (12), byt delar vid behov. Montera ett slitet utloppsventilsäte (15) omvänt, om det är oanvänt på en sida.
16. Montera i omvänd ordningsföljd.
17. Om du tänker byta ut packningarna i vätskesektionen, gå till avsnitt 11.3. Om inte, monterar du tillbaka vätskesektionen i omvänd ordning till demonteringen.



Var försiktig så att du inte skrapar, repar eller på annat sätt skadar övre huse under borttagningen av packningarna.



11.3 Packningar

1. Demontera inloppsventilen enligt anvisningarna i kapitel 11.2, sidan 80.
2. Det är inte nödvändigt att demontera utloppsventilen.
3. Dra spaken på undersidan av sprutmaskinen mot framsidan av sprutmaskinen. På så sätt frigörs hela vätskesektionen.
4. Skjut vätskesektionen framåt för att avlägsna den från växellådshuset.
5. Placera vätskesektionscyklern med de plana ytorna mellan käftarna i ett skruvstöd och spänn fast den (Fig. 16, pos. 1).



Spänn inte för hårt. Cyklern kan då skadas.

6. Vrid den övre huse (2) moturs för att lossa den från cylindern (3).
7. Dra långsamt ner den övre huse (2) så att förlängningssliden (4) och kopplingsstiftet (5) som ansluter kolstängan (6) till förlängningssliden (4) nått och jämnt syns.
8. Tryck ut kopplingsstiftet ur förlängningssliden och kolstängan och ta bort kolstängan/övre huse.
9. Placera den övre huse med de plana ytorna mellan käftarna i ett skruvstöd och spänn fast den (7).



Spänn inte för hårt. Övre huse kan då skadas.

10. Skruva bort den övre packningshållaren (8) med hjälp av en skruvnyckel.
11. Skjut ut kolstängan (6) genom undersidan på övre huse (2).
12. Inspektera kolstängan (6) med avseende på slitage och byt vid behov ut den.
13. Ta bort den övre stödringen (9) och den övre packningen (10) från övre huse (2) ovasida.
14. Ta bort adaptorn (11) och den undre packningen (12) från övre huse undersida.

15. Rengör övre huse (2) och cylindern (3-5). Inspektera övre huse och cylindern med avseende på skador och byt vid behov ut den.
16. Placera övre huse (2) med de plana ytorna (7) mellan käftarna i ett skruvstöd och spänn fast den.
17. Sätt dit de nya övre och nedre packningarna och ta bort formverktygen. Spara formverktyget för den övre packningen eftersom du ska använda det som kolinföringsverktyg längre fram i det här arbetsmomentet.

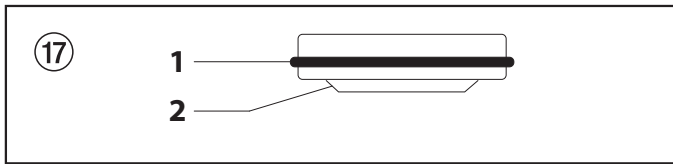


Ta inte bort formverktygen från de övre och nedre packningarna förrän precis innan de installeras i övre huse.

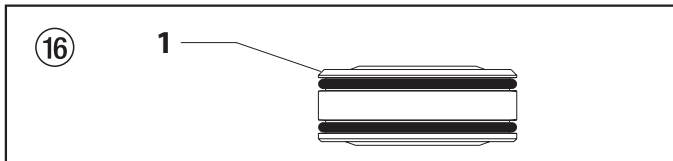
18. Smörj övre packning (10) och nedre packning (12) med maskinfett.

Reparationer av anläggningen

19. För in den övre packningen (Fig. 17) med O-ring (1) och den utskjutande klacken (2) nedtill.



20. För in den övre stödringen (9) upptill på den övre packningen (10).
 21. Skruva fast den övre packningshållaren (8) i övre huse (2).
 22. Vrid övre huse i skruvstället så att undersidan vänds uppåt.
 23. För delvis i den nedre packningen (Fig. 18) i botten på cylindern med den fasade kanten (1) vänd mot cylindern (den fasade kanten ska vara vänd uppåt när cylindern står upprätt).



24. Tryck ner den nedre packningen (Fig. 16, pos. 12 på plats med hjälp av införingsverktöget (verktögets artikelnummer anges i komponentlistan för vätskesektionen).

i **Belägg kolvinföringsverktöget (dvs. formverktöget för övre packning) och kolvstången med fett innan de förs in i övre huse.**

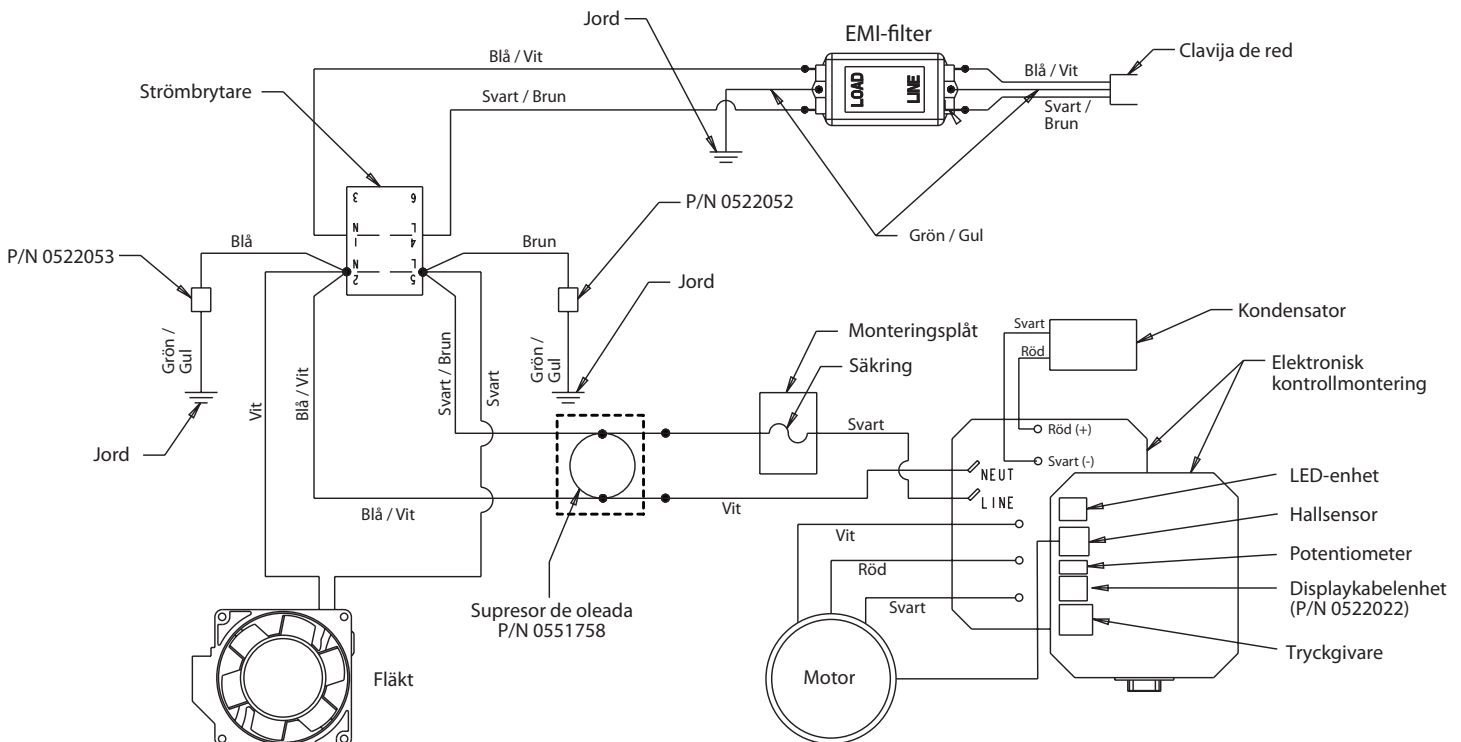
25. Placera kolvinföringsverktöget över kolvstångens (6) övre del.

26. För in kolvstången (6) i botten på övre huse (2), genom den nedre packningen (12), genom den övre packningen (10) och ut genom den övre packningshållaren (8).

i **Se till att den upphöjda klacken på den nedre packningens nedre del befinner sig helt utanför packningen runt kolvstången efter införingen av denna.**

27. Ta bort kolvinföringsverktöget från kolvstångens (6) övre del.
 28. Smörj den övre huse gängor med antikärvmiddel. Ta bort den övre huse från skruvstället.
 29. För in kolvstången i förlängningssliden. När hålet i kolvstången stämmer överens med förlängningssliden för du in kopplingsstiftet.
 30. Skruva fast den övre huse i cylindern. Vrid den medurs.
 31. Fortsätt vrida tills den övre huse hamnar i jämnhöjd med cylindern.
 32. Sätt tillbaka den cylindern (3) i vätskesektionens klämma på växellådshuset. Skjut in kolvstångens (4) topp i T-spåret (13) på löparen (14).
 33. Skjut spaken på undersidan av enheten mot baksidan av sprutmaskinen för att låsa fast vätskesektionen på plats.
 34. För in adaptern (Fig. 16, pos. 11) i botten på cylindern.
 35. Kontrollera att lagerringen (Fig. 14, pos. 3) och O-ringarna (Fig. 14, pos. 4-5) är insmorda och på plats, montera ihop inloppsventilsenheten och skruva fast den på övre huse. Dra åt inloppsventilhuset tills O-ringarna kopplas in. Fortsätt därefter att dra åt tills det sitter åt ordentligt. När det sitter åt ordentligt drar du åt ytterligare ett 1/8–1/4 varv.
 36. Sätt tillbaka anslutningsslangen på kopplingen på högtrycksfiltret.
 37. Sätt tillbaka returslangen i klämman på sifonröret.
 38. Montera frontkåpan.

11.5 Kopplingschema ProSpray 3.39



12. Bilaga

12.1 Välja rätt munstycke

För att garantera att arbetsuppgifterna kan utföras på korrekt och rationellt sätt, är det viktigt att rätt munstycke har monterats i sprutpistolen. Ofta måste du genomföra ett sprutförsök för att ta reda på vilket munstycke som är lämpligt.

Ett par anvisningar:

Sprutstrålen måste vara konstant.

Om trådar uppstår i sprutstrålen är detta ett tecken på att spruttrycket är för lågt eller att sprutmaterialets viskositet är för hög.

Åtgärd: Höj trycket eller förtunna sprutmaterialet. Varje pump avger en bestämd transportmängd i förhållande till munstyckets storlek.

Följande princip gäller alltid:

stort munstycke	=	lägre tryck
litet munstycke	=	högre tryck

Det finns ett omfattande sortiment av munstycken med olika sprutvinklar.

12.2 Underhåll och rengöring av Airless hårdmetallmunstycken

Standardmunstycken

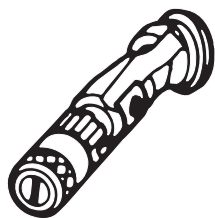
Andra munstycksmodeller rengörs enligt tillverkarens anvisningar.

Munstycket har ett precisionsbearbetat borrhål. För att garantera bästa möjliga livslängd, måste munstycket behandlas varsamt. Tänk på att hårdmetallinsatsen är spröd! Kasta aldrig munstycket och bearbeta det aldrig med vassa metallföremål.

Beakta följande punkter för att hålla munstycket rent och klart för användning:

1. Öppna avlastningsventilen, ventilposition PRIME (☉ cirkulation).
2. Koppla ifrån anläggningen.
3. Demontera munstycket från sprutpistolen.
4. Lägg munstycket i lämpligt rengöringsmedel tills alla sprutmaterialrester har lossnat.
5. Om tryckluftsutrustning är förhånden: blås igenom munstycket.
6. Ta bort ev. rester med en spetsig träpinne (tandpetare).
7. Kontrollera munstycket med ett förstöringsglas och upprepa ev. punkt 4 till 6.

12.3 Tillbehör till sprutpistolen

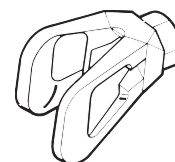


Inställbart flatstråle-munstycke
till max. 250 bar (25 MPa)

Munstycksmarkering	Borrhål mm	Sprutbredd vid ca 30 cm avstånd till sprutobjektet Tryck 100 bar (10 MPa)	Användning	Inställbart flatstråle-munstycke Best.-nr.
15	0,13 - 0,46	5 - 35 cm	Lacker	0999 057
20	0,18 - 0,48	5 - 50 cm	Lacker, sliplackfärger	0999 053
28	0,28 - 0,66	8 - 55 cm	Lacker, dispersioner	0999 054
41	0,43 - 0,88	10 - 60 cm	Rostskyddsfärg-dispersioner	0999 055
49	0,53 - 1,37	10 - 40 cm	Sprutmaterial för stora ytor	0999 056

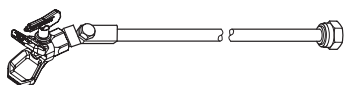
Beröringsskydd

till inställbart flatstråle-munstycke



Best.-nr. **0097 294**

Munstycksförlängning med svängbart knäled (utan munstycke)

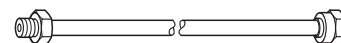


Längd : 100 cm Best.-nr. **0096 015**

Längd : 200 cm Best.-nr. **0096 016**

Längd : 300 cm Best.-nr. **0096 017**

Munstycksförlängning



15 cm, F-gänga, Best.-nr. **0556 051**

30 cm, F-gänga, Best.-nr. **0556 052**

45 cm, F-gänga, Best.-nr. **0556 053**

60 cm, F-gänga, Best.-nr. **0556 054**

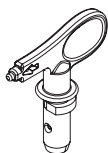
15 cm, G-gänga, Best.-nr. **0556 074**

15 cm, G-gänga, Best.-nr. **0556 075**

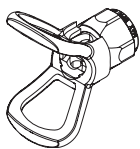
15 cm, G-gänga, Best.-nr. **0556 076**

15 cm, G-gänga, Best.-nr. **0556 077**

12.4 Airless-dyse-tabel



Wagner TradeTip 3 munstycke till 270 bar (27 MPa)



utan munstycke
F-gänga (11/16 - 16 UN)
för Wagner sprutpistoler
Best.-nr. 0289391

utan munstycke
G-gänga (7/8 - 14 UNF)
för Graco/Titan sprutpistoler
Best.-nr. 0289390



Alla munstycken i nedanstående tabell levereras tillsammans med passande pistolfilter.

Användning	Munstycksmarkering	Sprutvinkel	Borrhål tum / mm	Sprutbredd mm ¹⁾	Sprutpistolfilter	Best.-nr.
Vatten- och lösningsmedelsbaserade färger och lackfärger, oljor och släppmedel	107	10°	0.007 / 0.18	100	röd	0553107
	207	20°	0.007 / 0.18	120	röd	0553207
	307	30°	0.007 / 0.18	150	röd	0553307
	407	40°	0.007 / 0.18	190	röd	0553407
	109	10°	0.009 / 0.23	100	röd	0553109
	209	20°	0.009 / 0.23	120	röd	0553209
	309	30°	0.009 / 0.23	150	röd	0553309
	409	40°	0.009 / 0.23	190	röd	0553409
	509	50°	0.009 / 0.23	225	röd	0553509
	609	60°	0.009 / 0.23	270	röd	0553609
Syntethartslackar PVC-lacker	111	10°	0.011 / 0.28	100	röd	0553111
	211	20°	0.011 / 0.28	120	röd	0553211
	311	30°	0.011 / 0.28	150	röd	0553311
	411	40°	0.011 / 0.28	190	röd	0553411
	511	50°	0.011 / 0.28	225	röd	0553511
	611	60°	0.011 / 0.28	270	röd	0553611
Lacker, Grunderingslackar Sliplackfärger	113	10°	0.013 / 0.33	100	röd	0553113
	213	20°	0.013 / 0.33	120	röd	0553213
	313	30°	0.013 / 0.33	150	röd	0553313
	413	40°	0.013 / 0.33	190	röd	0553413
	513	50°	0.013 / 0.33	225	röd	0553513
	613	60°	0.013 / 0.33	270	röd	0553613
	813	80°	0.013 / 0.33	330	röd	0553813
	Sliplackfärger, Rostskyddsfärger	115	10°	0.015 / 0.38	100	gul
215		20°	0.015 / 0.38	120	gul	0553215
315		30°	0.015 / 0.38	150	gul	0553315
415		40°	0.015 / 0.38	190	gul	0553415
515		50°	0.015 / 0.38	225	gul	0553515
615		60°	0.015 / 0.38	270	gul	0553615
715		70°	0.015 / 0.38	300	gul	0553715
815		80°	0.015 / 0.38	330	gul	0553815
Rostskyddsfärger, Latexfärger Dispersioner		117	10°	0.017 / 0.43	100	gul
	217	20°	0.017 / 0.43	120	gul	0553217
	317	30°	0.017 / 0.43	150	gul	0553317
	417	40°	0.017 / 0.43	190	gul	0553417
	517	50°	0.017 / 0.43	225	gul	0553517
	617	60°	0.017 / 0.43	270	gul	0553617
	717	70°	0.017 / 0.43	300	gul	0553717
	817	80°	0.017 / 0.43	330	gul	0553817
	Rostskyddsfärger, Latexfärger Dispersioner	219	20°	0.019 / 0.48	120	vit
319		30°	0.019 / 0.48	150	vit	0553319
419		40°	0.019 / 0.48	190	vit	0553419
519		50°	0.019 / 0.48	225	vit	0553519
619		60°	0.019 / 0.48	270	vit	0553619
719		70°	0.019 / 0.48	300	vit	0553719
819		80°	0.019 / 0.48	330	vit	0553819
919		90°	0.019 / 0.48	385	vit	0553919
Flamskydd		221	20°	0.021 / 0.53	120	vit
	321	30°	0.021 / 0.53	150	vit	0553321
	421	40°	0.021 / 0.53	190	vit	0553421
	521	50°	0.021 / 0.53	225	vit	0553521
	621	60°	0.021 / 0.53	270	vit	0553621
	721	70°	0.021 / 0.53	300	vit	0553721
	821	80°	0.021 / 0.53	330	vit	0553821

1) Sprutbredd vid ca 30 cm avstånd till sprutobjektet och 100 bar (10 MPa) tryck med syntethartsack 20 under 20 DIN-sekunder.

Användning	Munstycksmarkering	Sprutvinkel	Borrhål tum / mm	Sprutbredd mm ¹⁾	Sprutpistolfilter	Best.-nr.
Målning av tak	223	20°	0.023 / 0.58	120	vit	0553223
	323	30°	0.023 / 0.58	150	vit	0553323
	423	40°	0.023 / 0.58	190	vit	0553423
	523	50°	0.023 / 0.58	225	vit	0553523
	623	60°	0.023 / 0.58	270	vit	0553623
	723	70°	0.023 / 0.58	300	vit	0553723
	823	80°	0.023 / 0.58	330	vit	0553823
Material som ger en tjock beläggning, Korrosionsskydd, Sprutspackel	225	20°	0.025 / 0.64	120	vit	0553225
	325	30°	0.025 / 0.64	150	vit	0553325
	425	40°	0.025 / 0.64	190	vit	0553425
	525	50°	0.025 / 0.64	225	vit	0553525
	625	60°	0.025 / 0.64	270	vit	0553625
	725	70°	0.025 / 0.64	300	vit	0553725
	825	80°	0.025 / 0.64	330	vit	0553825
	227	20°	0.027 / 0.69	120	vit	0553227
	327	30°	0.027 / 0.69	150	vit	0553327
	427	40°	0.027 / 0.69	190	vit	0553427
	527	50°	0.027 / 0.69	225	vit	0553527
	627	60°	0.027 / 0.69	270	vit	0553627
	827	80°	0.027 / 0.69	330	vit	0553827
	229	20°	0.029 / 0.75	120	vit	0553229
	329	30°	0.029 / 0.75	150	vit	0553329
	429	40°	0.029 / 0.75	190	vit	0553429
	529	50°	0.029 / 0.75	225	vit	0553529
	629	60°	0.029 / 0.75	270	vit	0553629
	231	20°	0.031 / 0.79	120	vit	0553231
	331	30°	0.031 / 0.79	150	vit	0553331
	431	40°	0.031 / 0.79	190	vit	0553431
	531	50°	0.031 / 0.79	225	vit	0553531
	631	60°	0.031 / 0.79	270	vit	0553631
	731	70°	0.031 / 0.79	300	vit	0553731
	831	80°	0.031 / 0.79	330	vit	0553831
	233	20°	0.033 / 0.83	120	vit	0553233
	333	30°	0.033 / 0.83	150	vit	0553333
	433	40°	0.033 / 0.83	190	vit	0553433
	533	50°	0.033 / 0.83	225	vit	0553533
	633	60°	0.033 / 0.83	270	vit	0553633
	235	20°	0.035 / 0.90	120	vit	0553235
	335	30°	0.035 / 0.90	150	vit	0553335
	435	40°	0.035 / 0.90	190	vit	0553435
	535	50°	0.035 / 0.90	225	vit	0553535
	635	60°	0.035 / 0.90	270	vit	0553635
	735	70°	0.035 / 0.90	300	vit	0553735
	439	40°	0.039 / 0.99	190	vit	0553439
539	50°	0.039 / 0.99	225	vit	0553539	
639	60°	0.039 / 0.99	270	vit	0553639	
Extra kraftiga applikationer	243	20°	0.043 / 1.10	120	grön	0553243
	443	40°	0.043 / 1.10	190	grön	0553443
	543	50°	0.043 / 1.10	225	grön	0553543
	643	60°	0.043 / 1.10	270	grön	0553643
	445	40°	0.045 / 1.14	190	grön	0553445
	545	50°	0.045 / 1.14	225	grön	0553545
	645	60°	0.045 / 1.14	270	grön	0553645
	451	40°	0.051 / 1.30	190	grön	0553451
	551	50°	0.051 / 1.30	225	grön	0553551
	651	60°	0.051 / 1.30	270	grön	0553651
	252	20°	0.052 / 1.32	120	grön	0553252
	455	40°	0.055 / 1.40	190	grön	0553455
	555	50°	0.055 / 1.40	225	grön	0553555
	655	60°	0.055 / 1.40	270	grön	0553655
	261	20°	0.061 / 1.55	120	grön	0553261
	461	40°	0.061 / 1.55	190	grön	0553461
	561	50°	0.061 / 1.55	225	grön	0553561
	661	60°	0.061 / 1.55	270	grön	0553661
	263	20°	0.063 / 1.60	120	grön	0553263
	463	40°	0.063 / 1.60	190	grön	0553463
	565	50°	0.065 / 1.65	225	grön	0553565
665	60°	0.065 / 1.65	270	grön	0553665	
267	20°	0.067 / 1.70	120	grön	0553267	
467	40°	0.067 / 1.70	190	grön	0553467	

1) Sprutbredd vid ca 30 cm avstånd till sprutobjektet och 100 bar (10 MPa) tryck med syntethartsack 20 under 20 DIN-sekunder.

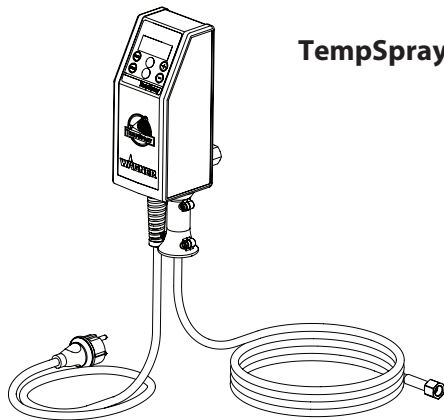
12.5 TempSpray

Målarfärgen värms upp till rätt temperatur av ett elektriskt element som är placerat inuti slangen (reglerad från 20 °C till 60°C).

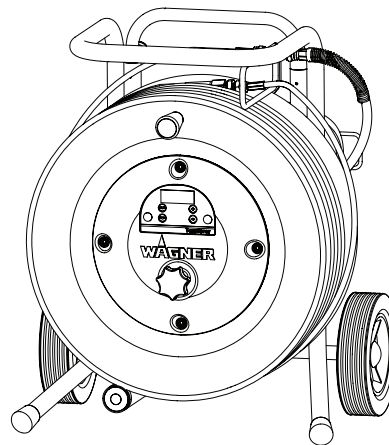
Fördelar:

- Konstant färgtemperatur även vid låga utomhustemperaturer
- Betydligt lättare att arbeta med trögflytande beläggingsmaterial
- Ökad appliceringseffektivitet
- Lösningssmedelsbesparing tack vare viskositetsreducering
- Lämplig för alla Airless-enheter

Best.-nr	Benämning
2311659 2311852	TempSpray H 126 (idealisk för lackeringsarbeten) Basenhet H 126 inkl. rostfri stålslang DN 6; 1/4"; 10 m Spraypack bestående av: basenhet H 126 (0341 930), Airless pistol AG 14, NPS 1/4"; inkl. TradeTip 2 munstyckshållare; F-gänga, TradeTip 2 FineFinish munstycke 410
2311660 2311853	TempSpray H 226 (idealisk för dispersion/material med hög viskositet) Basenhet H 226 inkl. kabeltrommel, värmeslang DN 10; 15 m; avlastningsslang DN4; 1 m Spraypack bestående av: basenhet H 226 (0341 940), Airless pistol AG 14, NPS 1/4"; inkl. TradeTip 2 munstyckshållare; F-gänga, TradeTip 2 munstycke 419
2311661 2311854	TempSpray H 326 (idealisk för dispersion/material med hög viskositet) Basenhet H 326 inkl. kabeltrommel, värmeslang DN 10; 30 m; avlastningsslang DN4; 1 m Spraypack bestående av: basenhet H 326 (0341 950), Airless pistol AG 14, NPS 1/4"; inkl. TradeTip 2 munstyckshållare; F-gänga, TradeTip 2 munstycke 421



TempSpray H 126



TempSpray H 226
TempSpray H 326

12.6 Pump-Runner

(Best. -nr. 2306987)

Universaltillbehör för rengöring, ren transport och bevarande skydd för pumpenheten.

Funktioner:

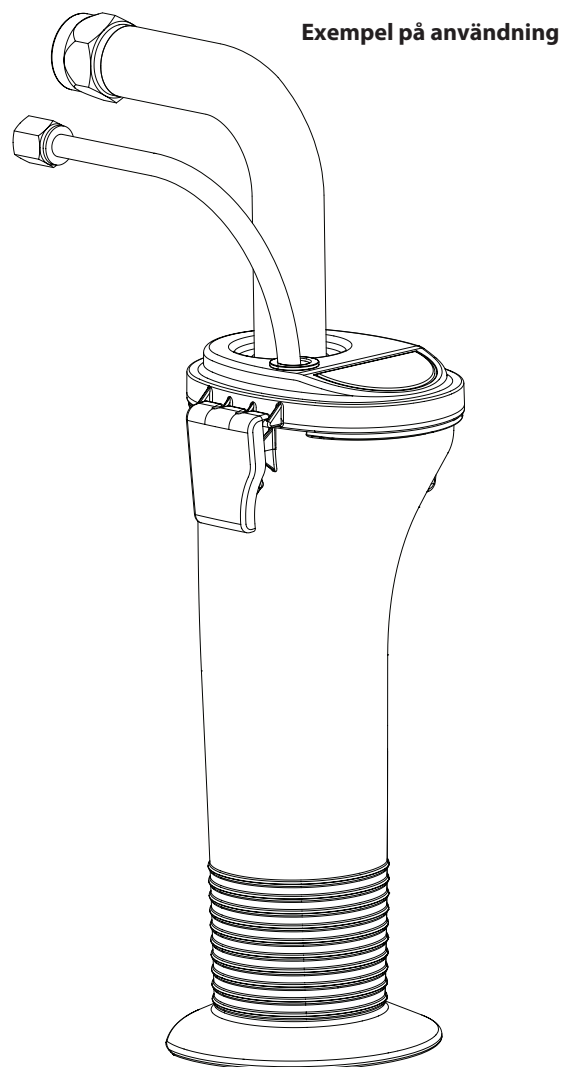
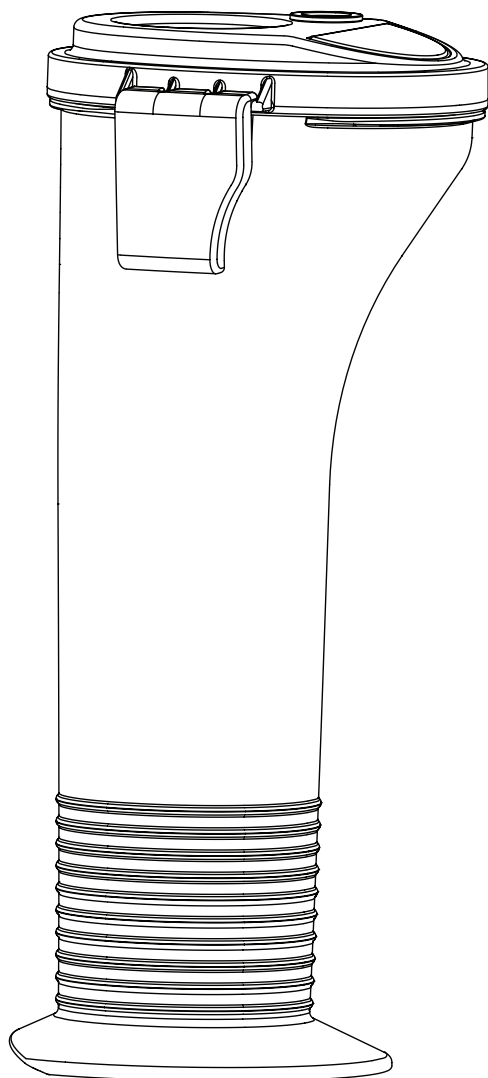
- Enklare rengöring – rengöringsvätskan cirkulerar konstant genom pumpen varvid inre delar rengörs ordentligt
- Ingen rengöring behövs under arbetsavbrott eller byte av plats eftersom färgen i pumpen inte kan torka eller läcka ut
- Bättre skydd
- Enkel montering

Lämplig för följande modeller:

Membranpumpar		Tvåtaktpumpar	
SF 21	Finish 270/370	PS 24	PS 3.25
SF 23	Nespray Deco	PS 26	PS 3.29
SF 27	Nespray 31	PS 30	PS 3.31
SF 31		PS 34	PS 3.34
SF 7000			



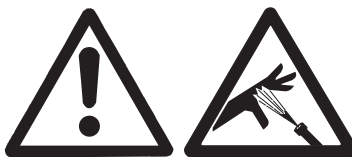
Beställ följande samtidigt: EasyClean, rengörande och skyddande medel (118 ml) Beställningsnr. 0508 620.



Aviso!

Atenção: Perigo de ferimentos por injeção!

Unidades sem ar desenvolvem pressões de pulverização extremamente elevadas.



1

Nunca coloque os dedos, mãos ou qualquer outra parte do corpo no jacto!

Nunca aponte a pistola de pulverização em direcção a si, outras pessoas ou animais.

Nunca utilize a pistola de pulverização sem protecção de segurança. Não trate um ferimento provocado por pulverização como um corte inofensivo. Se o ferimento cutâneo foi provocado por materiais de revestimento ou solventes, consulte imediatamente um médico para um tratamento rápido e especializado. Informe o médico quanto ao material de revestimento ou solvente utilizado.

2

As instruções de funcionamento indicam que os pontos apresentados em seguida devem ser sempre observados antes do arranque:

1. As unidades avariadas ou com defeito não devem ser utilizadas.
2. Segure na pistola de pulverização WAGNER utilizando o fecho de segurança no gatilho.
3. Certifique-se de que a unidade tem ligação à terra apropriada.
4. Verifique a pressão de funcionamento permitida do tubo de alta pressão e pistola de pulverização.
5. Verifique se as ligações apresentam fugas.

3

As instruções relativas à limpeza e manutenção regulares devem estritamente observadas.

Antes de realizar qualquer trabalho na unidade ou em cada pausa de trabalho, as seguintes regras devem ser respeitadas:

1. Alivie a pressão da pistola de pulverização e do tubo.
2. Segure na pistola de pulverização WAGNER utilizando o fecho de segurança no gatilho.
3. Desligar a unidade.

Esteja atento à segurança!








Índice

	Página		Página
1. Normas de segurança para a pulverização Airless	90	8. Limpar a unidade (fora de serviço)	99
1.1 Explicação dos símbolos utilizados	90	8.1 Limpar a unidade por fora	99
1.2 Segurança elétrica.....	91	8.2 Limpar o filtro de alta pressão	100
1.3 Carga electrostática (formação de faíscas ou chama).....	91	8.3 Limpar a pistola de pulverização Airless.....	100
		8.4 Limpar o filtro de entrada	100
2. Visão geral da aplicação	92	9. Solução em caso de falhas	101
2.1 Aplicação	92		
2.2 Materiais de revestimento	92	10. Manutenção	102
3. Descrição da unidade	92	10.1 Manutenção geral	102
3.1 Processo Airless.....	92	10.2 Tubo flexível de alta pressão.....	102
3.2 Funcionamento da unidade.....	92	11. Reparações na unidade	102
3.3 Legenda para o diagrama explanatório ProSpray 3.39	93	11.1 Válvula de descarga.....	102
3.4 Diagrama explanatório ProSpray 3.39.....	93	11.2 Válvula de admissão e válvula de escape.....	102
3.5 Dados técnicos.....	94	11.3 Empanques.....	103
3.6 Transporte.....	94	11.4 Diagrama de conexão ProSpray 3.39	104
3.7 Transporte num veículo.....	94	12. Apêndice	105
3.8 Preparação do material de pintura.....	94	12.1 Seleção do bico.....	105
3.9 Preparação do material com textura.....	94	12.2 Manutenção e limpeza dos bicos de metal duro Airless	105
4. Colocação em funcionamento	95	12.3 Acessórios da pistola de pulverização	105
4.1 Tubo flexível de alta pressão, pistola de pulverização e óleo de separação	95	12.4 Quadro dos bicos Airless	106/107
4.2 Indicadores do painel de controlo.....	95	12.5 TempSpray.....	108
4.3 Regulação do botão regulador da pressão.....	96	12.6 Pump-Runner	109
4.4 Ligação à rede de alimentação.....	96	Ilustração dos acessórios para ProSpray 3.39	110
4.5 Limpeza de agentes de conservação no arranque inicial.....	96	Diagrama das peças sobresselentes para o conjunto principal	112
4.6 Colocar a unidade em funcionamento com material de revestimento	96	Lista das peças sobresselentes para a secção de fluido	114
4.7 Digital Electronic Spray Control (DESC)	97	Lista das peças sobresselentes para a unidade de comando	116
5. Técnica de pulverização	98	Lista das peças sobresselentes da filtro de montagem	117
6. Manusear o tubo flexível de alta pressão	99	Lista das peças sobresselentes para o carro vertical	118
7. Interrupção do trabalho	99	Notas importantes sobre a responsabilidade do produto	124
		Garantia de 3+2 anos - Professional Finishing	124
		Empresas de vendas e de assistência	125/126

1. Normas de segurança para a pulverização Airless

1.1 Explicação dos símbolos utilizados

Este manual contém informação que tem de ser lida e compreendida antes de o equipamento ser utilizado. Quando chegar a uma secção que tenha um dos seguintes símbolos, preste especial atenção e certifique-se de que está atento à salvaguarda.

	Este símbolo indica um potencial perigo que pode causar ferimentos graves ou perda de vida. Segue-se importante informação de segurança.
 Atención	Este símbolo indica um potencial perigo para o utilizador ou para o equipamento. Seguem-se informações importantes que informam como evitar danos no equipamento ou causas de ferimentos ligeiros.
	Perigo de ferimentos por injeção
	Perigo de incêndio
	Risco de explosão
	Perigo de vapores perigosos
	As notas dão informações importantes às quais devem ser dadas especial atenção.



PERIGO: Ferimento causado pela injeção

Atenção: Perigo de ferimentos por injeção! Um fluxo de alta pressão produzido por este equipamento pode perfurar a pele e os tecidos subjacentes, provocando lesões graves e possível amputação.

Não trate um ferimento provocado por pulverização como um corte inofensivo. Se o ferimento cutâneo foi provocado por materiais de revestimento ou solventes, consulte imediatamente um médico para um tratamento rápido e especializado. Informe o médico quanto ao material de revestimento ou solvente utilizado.

PREVENÇÃO:

- NUNCA aponte a pistola para qualquer parte do corpo.
- NUNCA deixe qualquer parte do corpo tocar no escoamento de fluidos. NÃO deixe que haja contacto entre o corpo e uma fuga no tubo flexível de líquido.
- NUNCA ponha a mão à frente da pistola. As luvas não fornecem protecção contra um ferimento causado pela injeção.
- Engate SEMPRE o gatilho da pistola, feche a bomba do líquido e liberte toda a pressão antes de efectuar procedimentos de manutenção, limpar o protector do bico, mudar os bicos, ou deixar sem vigilância. A pressão não será libertada ao desligar o motor. A válvula PRIME/SPRAY (ESCORVAR/PULVERIZAR) ou a válvula de alívio de pressão tem de ser rodada para as posições adequadas para libertar a pressão do sistema.

- Mantenha SEMPRE o protector do bico colocado. O protector do bico fornece alguma protecção, mas é sobretudo um avisador.
- Remova SEMPRE o bico antes da lavagem ou limpeza do sistema.
- NUNCA utilize uma pistola pulverizadora sem um fecho e protector do gatilho estarem colocados.
- Todos os acessórios não devem exceder a pressão de trabalho máxima do pulverizador. Isto inclui bicos, pistolas, extensões e tubo flexível.



PERIGO: Tubo flexível de alta pressão

O tubo flexível para pintura pode desenvolver fugas através do desgaste, dobragem e abuso. Uma fuga pode injectar material na pele. Inspeccione o tubo antes de cada utilização.

PREVENÇÃO:

- A mangueira de alta pressão deverá ser integralmente verificada antes de cada utilização.
- Substituir imediatamente um tubo de alta pressão danificado.
- Nunca reparar, você próprio, um tubo de alta pressão danificado!
- Evitar dobrar muito, menor raio de dobragem de aproximadamente 20 cm.
- Não passar por cima do tubo de alta pressão e protegê-lo de objectos afiados e de cantos.
- Nunca puxar pela mangueira de alta pressão para movimentar o aparelho.
- Não rodar a mangueira de alta pressão.
- Não operar a mangueira de alta pressão com solventes. Limpar a parte exterior somente com um pano humedecido.
- Colocar a mangueira de alta pressão de forma a que não exista o perigo de tropeçar.



Por motivos de funcionamento, segurança e durabilidade, utilize apenas tubos de alta pressão originais da WAGNER.



PERIGO: Explosão ou incêndio

Os vapores inflamáveis provenientes de solventes e tintas podem inflamar-se ou explodir. Podem ocorrer lesões graves e/ou danos materiais.

PREVENÇÃO:

- Não use materiais com um ponto de inflamação inferior a 21° C (70° F). O ponto de inflamação é a temperatura na qual um líquido pode produzir vapores suficientes para se incendiar.
- Não utilize a unidade em locais de trabalho que estão abrangidos por normas de protecção anti-explosão.
- Proporcione um bom fornecimento de ar fresco para manter o ar dentro da área de aplicação sem acumulação de vapores inflamáveis.
- Evite todas as fontes de ignição, tais como faíscas de electricidade estática, electrodomésticos, chamas, luzes piloto, objectos quentes e faíscas ao ligar e desligar os cabos de alimentação ou a funcionar com interruptores.
- Não fume na área de pintura.
- Coloque o equipamento a uma distância suficiente do objeto a pintar numa área bem ventilada (adicione mais tubo, se for necessário). Os vapores inflamáveis são geralmente mais pesados do que o ar. A área deve estar extremamente bem ventilada. A bomba contém partes curvas que emitem faíscas e podem incendiar os vapores.

- O equipamento e os objectos na área de pintura ou em redor devem estar devidamente ligados à terra para evitar faíscas estáticas.
- Utilize apenas um tubo flexível condutor ou com ligação à terra para líquidos a alta pressão. A pistola deve ser ligada à terra através das conexões do tubo flexível.
- Deve conectar-se o cabo eléctrico a uma tomada com ligação à terra (apenas unidades eléctricas).
- Lave sempre a unidade dentro de um recipiente metálico separado, com a bomba a baixa pressão e com o bico removido. Encoste firmemente a pistola à parte lateral do recipiente para o ligar à terra e evitar faíscas estáticas.
- Siga as advertências e as instruções do fabricante do material e do solvente.
- Use a pressão mais baixa possível para lavar o equipamento.
- Quando limpar a unidade com solventes, este nunca deve ser pulverizado ou bombeado para um receptáculo com uma pequena abertura. Poderá formar-se uma mistura de ar/gás explosivo. O receptáculo deve ter ligação à terra.



PERIGO: Vapores perigosos

Intas, solventes e outros materiais podem ser nocivos se inalados ou se entrarem em contacto com o corpo. Os vapores podem causar náuseas graves, desmaio ou envenenamento.

PREVENÇÃO:

- Utilize protecção respiratória quando pulverizar. Leia todas as instruções fornecidas com a máscara para se certificar de que obtém a protecção necessária.
- Todas as normas locais no que se refere à protecção contra vapores perigosos devem ser cumpridas.
- Use óculos de protecção.
- É necessário usar vestuário de protecção, luvas e, possivelmente, creme de protecção para proteger a pele. Respeite as normas do fabricante quanto a materiais de revestimento, solventes e agentes de limpeza em unidades de preparação, processamento e limpeza.



PERIGO: Geral

Este produto pode causar lesões graves ou danos materiais.

PREVENÇÃO:

- Siga todos os códigos locais, estatais e nacionais que regulamentam a ventilação, prevenção de incêndios e funcionamento.
- Carregar no gatilho causa uma força de repulsão na mão que segura a pistola. A força de repulsão da pistola de pulverização é particularmente forte quando o bico está retirado e há alta pressão na bomba. Quando limpar sem um bico, reduza o botão regulador da pressão para o valor mínimo.
- Utilize apenas componentes autorizados pelo fabricante. O utilizador assume todo o risco e responsabilidades ao utilizar componentes que não cumpram as especificações mínimas e dispositivos de segurança do fabricante da bomba.
- Antes de cada utilização, verifique se todos os tubos flexíveis não têm cortes, fugas, desgaste ou inchaço do revestimento. Verifique se há danos ou movimento das uniões. Substitua imediatamente o tubo flexível se existir alguma destas condições. Nunca repare um tubo flexível de pintura. Substitua-o por outro tubo flexível com ligação à terra para alta pressão.
- Certifique-se de que o tubo de ar e os tubos de pulverização estão direccionados de forma a minimizar o qualquer perigo de queda, tropeçamento e escorregamento.

- Siga SEMPRE as instruções do material do fabricante para um manuseio seguro da pintura e dos solventes.
- Limpe imediatamente todo o material e derrames de solventes de forma a evitar qualquer perigo de escorregamento.
- Use protecção para os ouvidos. Esta unidade pode produzir níveis de ruído acima dos 85 dB(A).
- Nunca deixe este equipamento sem vigilância. Mantenha afastado das crianças ou de qualquer pessoa que não saiba trabalhar com equipamento a alta pressão.
- O aparelho pesa mais de 36 kg. São necessárias três pessoas para levantá-lo.
- Não pinte nos dias ventosos.
- O dispositivo e todos os líquidos relacionados (ou seja, óleo hidráulico) devem ser deitados fora de maneira que respeite o ambiente.

1.2 Segurança eléctrica

Os modelos eléctricos devem ser ligados à terra. No caso de ocorrer um curto-circuito eléctrico, a ligação à terra reduz o risco de choque eléctrico, fornecendo um fio de escape para a corrente eléctrica. Este produto está equipado com um cabo que tem um fio de terra com uma ficha de ligação à terra adequada. Efectue a ligação à corrente eléctrica apenas através de um ponto de alimentação especial, p.ex. através de uma instalação de protecção anti-erro com INF ≤ 30 mA.



PERIGO - Trabalhos ou reparações no equipamento eléctrico só podem ser realizados por um electricista devidamente qualificado para o efeito. Não se assume qualquer responsabilidade por uma instalação incorrecta. Desligar o aparelho. Antes de todas as reparações – retirar a ficha de alimentação da tomada.

Perigo de curto-circuito por penetração na água! Nunca pulverize a unidade com equipamento de alta pressão ou vapor de alta de pressão.

Trabalhos ou reparações no equipamento eléctrico:

Estes trabalhos só devem ser realizados por um electricista devidamente qualificado. Não se assume qualquer responsabilidade por uma instalação incorrecta.

1.3 Carga electrostática (formação de faíscas ou chama)













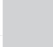
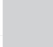
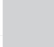
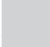




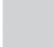
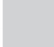
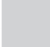







Em determinadas circunstâncias, pode verificar-se uma carga electrostática no aparelho, devido ao fluxo do material de revestimento durante a pulverização. Ao ser descarregado, poderá verificar-se a formação de faíscas ou chamas. Daí que seja necessário que o aparelho esteja sempre ligado à terra através da instalação eléctrica. A ligação deve realizar-se através de uma tomada de dois pólos com ligação terra adequada.

A carga electrostática das pistolas de pulverização e do tubo de alta pressão é libertada através do tubo de alta pressão. Por este motivo, a resistência eléctrica entre as ligações do tubo de alta pressão deve ser igual ou inferior a 197 kΩ/m (60 kΩ/ft.).

2. Visão geral da aplicação

2.1 Aplicação

 = recomendado  = não recomendado

Materials	Tamanho do Objecto	Modelo						
		PS 3.21	PS 3.23	PS 3.25	PS 3.29	PS 3.31	PS 3.34	PS 3.39
Antiaderentes, óleos, subcapas, primários, enchimentos, tintas à base de resina sintética, tintas acrílicas Tamanho recomendado da boquilha: FineFinish 0,008" - 0,014"	Até 200 m ² 200 m ² - 800 m ² mais de 800 m ²							
Tintas de emulsão, tintas látex Tamanho recomendado da boquilha: 0,017" - 0,027"	Até 200 m ² 200 m ² - 800 m ² mais de 800 m ²							
Agentes anticorrosivos, retardadores de chama, adesivo de tecido Tamanho recomendado da boquilha: 0,021" - 0,031"	Até 200 m ² 200 m ² - 800 m ² mais de 800 m ²							
Raspadores sem ar Tamanho recomendado da boquilha: 0,027" - 0,039"	Até 200 m ² 200 m ² - 800 m ² mais de 800 m ²							

2.2 Materiais de revestimento

Materiais de revestimento processáveis



Preste atenção à qualidade Airless dos materiais de revestimento a serem processados.

Vernizes e tintas diluíveis ou que contêm solventes, materiais de revestimento com dois componentes, dispersões, tintas de látex. Nenhum outro material deve ser usado para pulverizar sem a autorização da WAGNER.

Filtração

Apesar do filtro de sucção e do filtro de inserção na pistola de pulverização, geralmente recomenda-se que o material de revestimento seja filtrado.

Agitar bem o material de revestimento antes de iniciar o trabalho.



Atenção: Ao agitar com agitadores accionados por motor, certifique-se de que não se formam bolhas de ar. Visto que estas dificultam a pulverização e também podem interromper o funcionamento.

Viscosidade

Com esta unidade, é possível processar materiais de revestimento altamente viscosos até cerca de 25.000 MPa·s.

Se não for possível efectuar a sucção dos materiais de revestimento altamente viscosos, estes devem ser diluídos de acordo com as instruções do fabricante.

Material de revestimento com dois componentes

O tempo de processamento adequado deve ser cumprido. Durante este tempo, a unidade deverá ser lavada e limpa cuidadosamente com os agentes de limpeza adequados.

Materiais de revestimento com materiais adicionais de canto vivo

Estes exercem um forte efeito de deterioração nas válvulas, no tubo de alta pressão, na pistola de pulverização e no bico. O que pode reduzir significativamente a durabilidade destas peças.

3. Descrição da unidade

3.1 Processo Airless

As áreas principais de aplicação são camadas grossas de material de revestimento altamente viscoso para grandes superfícies e um elevado consumo de material.

Uma bomba de pistão suga o material de revestimento e transporta-o para o bico. Comprimido através do bico a uma pressão máxima de 22,1 MPa (221 bar), o material de revestimento é atomizado. Esta alta pressão tem o efeito de microatomização do material de revestimento.

Como nenhum ar é utilizado neste processo, é descrito como um processo AIRLESS (sem ar).

Este método de pulverização tem as vantagens de se obter a melhor atomização, um funcionamento perfeito e uma superfície lisa sem bolhas. Tal como estas, devem ser mencionadas as vantagens da velocidade de trabalho e a grande maneabilidade.

3.2 Funcionamento da unidade

A secção seguinte contém uma breve descrição da construção técnica para melhor compreensão do funcionamento.

As unidades ProSpray da WAGNER são unidades de pulverização de alta pressão accionadas electricamente.

Um grupo de engrenagens transfere a força motriz para um eixo de manivela. O eixo de manivela faz os pistões da bomba de alimentação subir e descer.

A válvula de admissão é aberta automaticamente pelo movimento ascensional do pistão. A válvula de escape é aberta quando o pistão se move para baixo.

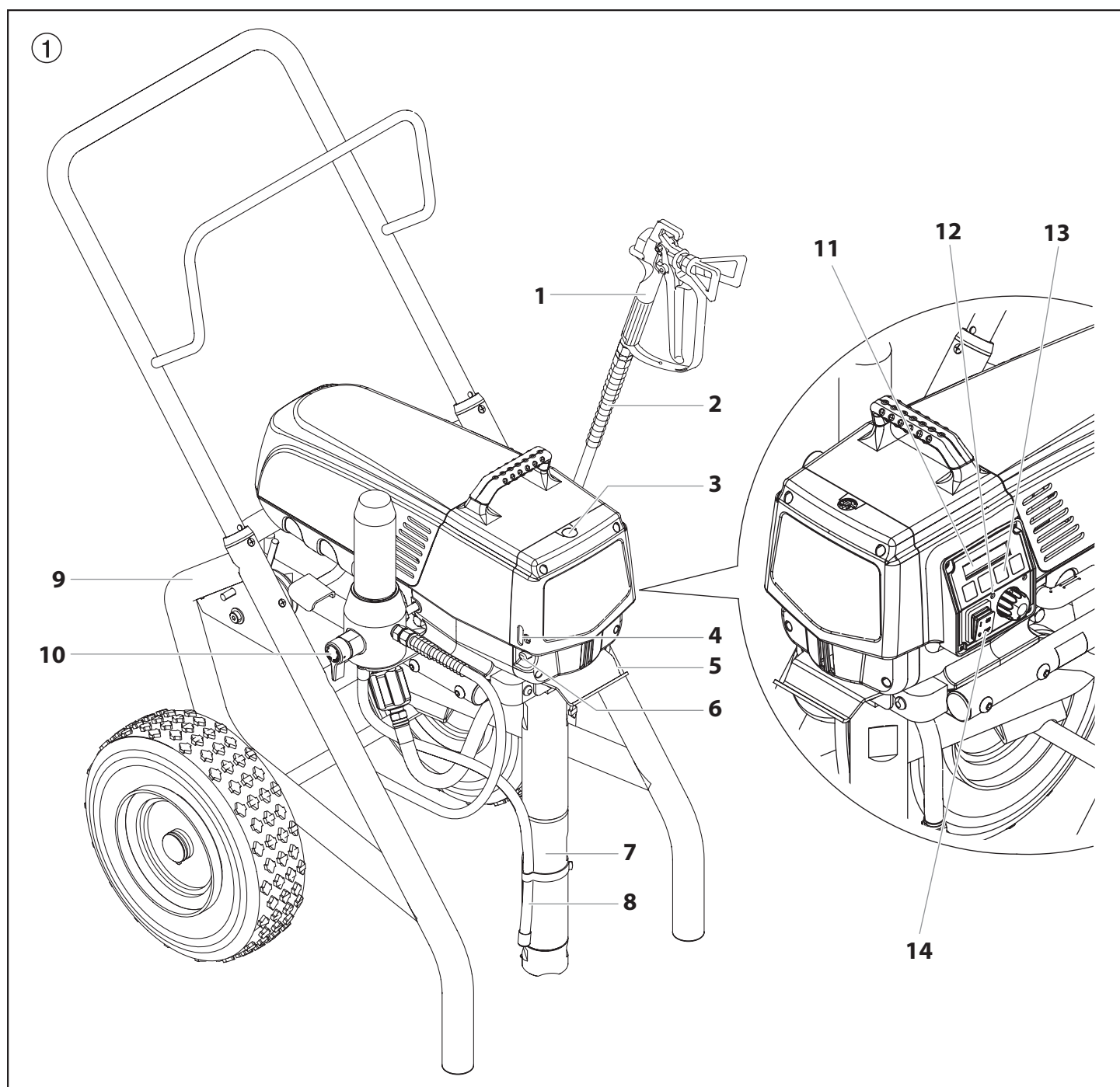
O material de revestimento flui sob alta pressão através do tubo flexível de alta pressão para a pistola de pulverização. Quando o material de revestimento sai do bico, atomiza-se.

O regulador da pressão regula o volume e a pressão de funcionamento do material de revestimento.

3.3 Legenda para o diagrama explanatório ProSpray 3.39

- | | | | |
|---|--|----|--|
| 1 | Pistola de pulverização | 9 | Carro vertical |
| 2 | Tubo flexível de alta pressão | 10 | Válvula de descarga |
| 3 | Recipiente de óleo para o EasyGlide (o EasyGlide evita o desgaste excessivo dos empanques) | | Manípulo na posição vertical – ESCORVAR (↻ circulação) |
| 4 | Indicador de nível do óleo | | Manípulo na posição horizontal – PULVERIZAR (➤) () |
| 5 | Gancho do balde | 11 | Digital Electronic Spray Control (DESC) |
| 6 | Botão do óleo | 12 | Indicadores do painel de controlo |
| 7 | Tubo de sucção | 13 | Botão regulador da pressão |
| 8 | Tubo de retorno | 14 | Interruptor ON/OFF (Ligar/Desligar) |

3.4 Diagrama explanatório ProSpray 3.39



3.5 Dados técnicos

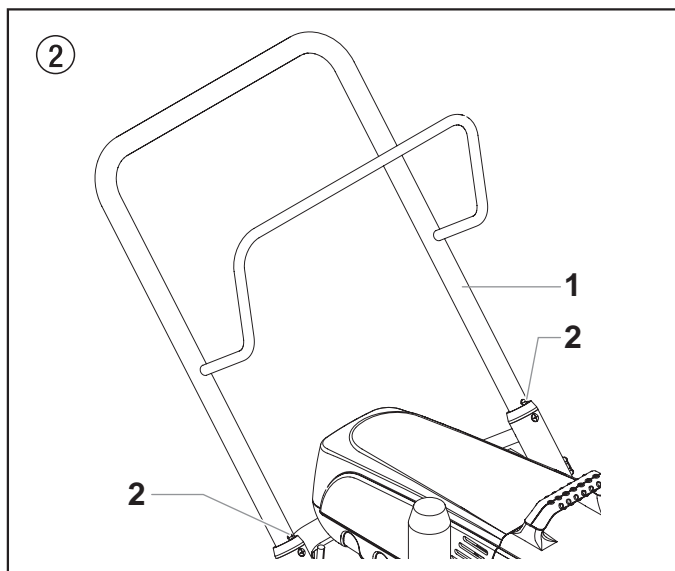
Voltagem:	220-240 Volt AC, 50/60 Hz
Consumo máx. de corrente:	9,5 A @ 230VAC
Cabo de alimentação:	3 x 1,5 mm ² – 6 m
Capacidade de aceitação:	1650 Watt
Pressão máx. de funcionamento:	221 bar (22,1 MPa)
Fluxo de volume a 120 bar (12 MPa) com água:	5,0 l/min
Tamanho máx. do bico:	0,039 polegada – 0,99 mm
Temperatura máx. do material de revestimento:	43°C
Viscosidade máx.:	30.000 mPa·s
Peso:	50 kg
Tubo flexível de alta pressão especial:	DN 6 mm, 15 m união roscada M 16 x 1.5
Dimensões (C x L x A):	632 x 568 x 743 mm
Nível máx. de pressão sonora:	80 dB (A) *

* Lugar de medição: 1 m de distância da unidade e 1,6 m acima do solo, pressão de funcionamento de 12 MPa (120 bar), solo reverberante.

3.6 Transporte

Empurrar ou puxar a unidade

Puxe o guiador (Fig. 2, Item 1) até não avançar mais. Inserir o guiador - empurre os botões de pressão (2) nas travessas e empurre o guiador para dentro.



3.7 Transporte num veículo

Prenda bem a unidade com uma fixação adequada.

3.8 Preparação do material de pintura



Este pulverizador vem com um conjunto de filtro instalado. Se planejar pulverizar com materiais de pintura sem textura, deixe o filtro instalado.

3.9 Preparação do material com textura

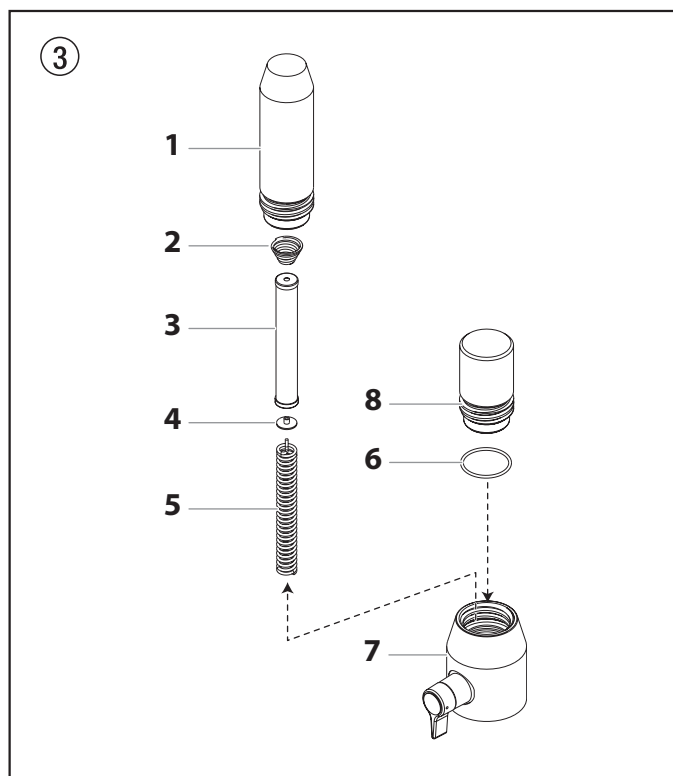


Este pulverizador vem com um bujão de filtro que deve substituir o filtro sempre que pulverizar materiais com textura. Siga estes passos para remover o filtro e instalar o bujão.

1. Solte e remova o alojamento de filtro (1) manualmente.
2. Remova a mola do adaptador (2), o filtro (3), o anel de suspensão (4) e a mola (5) do alojamento (7).
3. Certifique-se de que o anel em O (6) fica na sua posição. Enrosque o bujão de filtro (8) no alojamento até ficar firme.



O bujão de filtro deve ser apertado manualmente, mas certifique-se de que fica bem assente no alojamento de filtro.



Se utilizar este pulverizador com materiais com textura, é importante que o filtro no interior da pistola de pulverização seja removido. Consulte a secção 8.3.

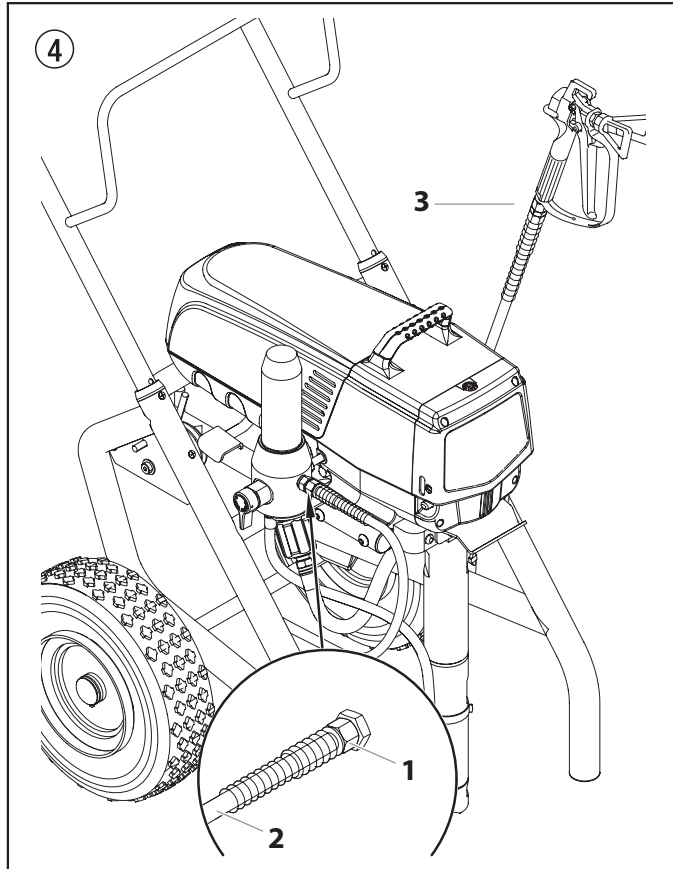


Se o pulverizador for usado para pulverizar produtos com textura, pode ser necessário remover o filtro de entrada na válvula de pé. O que permitirá escorvamento e fluxo adequados do produto com textura. Consulte a secção 8.4.

4. Colocação em funcionamento

4.1 Tubo flexível de alta pressão, pistola de pulverização e óleo de separação

1. Enrosque o tubo flexível de alta pressão (2) na conexão de descarga do material do pulverizador (Fig. 4, Item 1).
2. Enrosque a pistola de pulverização (3) com o bico seleccionado no tubo flexível de alta pressão.
3. Aperte firmemente as porcas de união nos tubos flexíveis de alta pressão para o material de revestimento não verter.



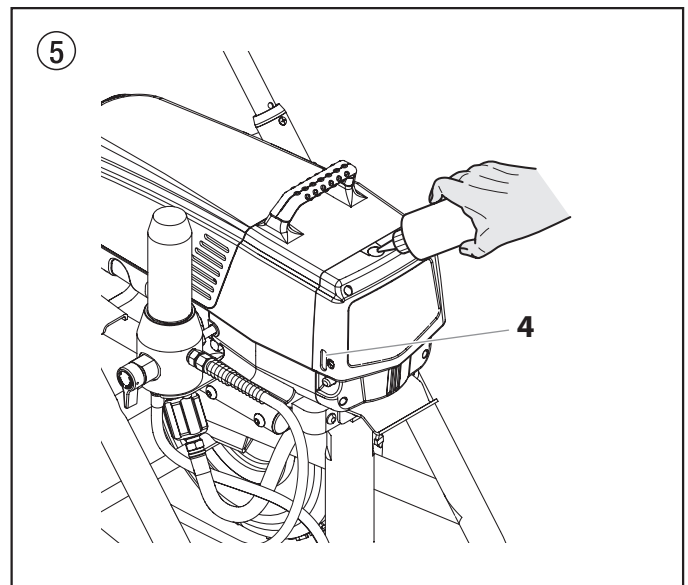
4. Remova a tampa do recipiente do óleo com uma chave de fenda.
5. Encha o recipiente do óleo com EasyGlide (Fig. 5) até o indicador do óleo (4) indicar que está cheio.



O EasyGlide evita o desgaste excessivo dos empanques e da haste do pistão.

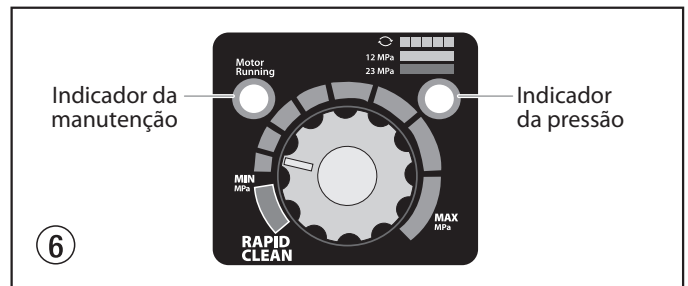
Atención

6. Recoloque a tampa do recipiente do óleo.
7. Prima o botão do óleo 2-5 vezes para escorvar o lubrificador. Prima sempre uma vez após oito horas de utilização para lubrificar a secção de fluido.



4.2 Indicadores do painel de controlo

O que se segue é uma descrição dos indicadores do painel de controlo.



Indicador da Pressão

O indicador da pressão indica a pressão de funcionamento actual do pulverizador. Tem três indicações diferentes: amarelo intermitente, amarelo permanente e verde permanente..

Amarelo Intermitente

Quando o indicador da pressão fica amarelo intermitente, o pulverizador está a funcionar entre 0 e 1.4 MPa (14 bar). Um indicador da pressão com amarelo intermitente significa:

- O pulverizador está conectado e ligado (ON)
- O pulverizador está na pressão de escorvamento (pouco ou sem pressão)
- É seguro mover a válvula de descarga entre as posições
- É seguro trocar ou substituir o bico do pulverizador



Se o indicador da pressão começar a ficar amarelo intermitente quando o botão regulador da pressão é ajustado para uma pressão mais elevada e a válvula de descarga estiver na posição SPRAY (PULVERIZAR), o bico do pulverizador está gasto ou o pulverizador necessita de manutenção/reparação.

Amarelo Permanente

Quando o indicador da pressão fica amarelo permanente, o pulverizador está a funcionar entre 1.4 MPa (14 bar) e 12 MPa (120 bar). Um indicador da pressão com amarelo permanente significa:

- O pulverizador está regulado com a pressão adequada para pulverizar com corante, laca, verniz e múltiplas cores

Verde Permanente

Quando o indicador da pressão fica verde permanente, o pulverizador está a funcionar entre 12 MPa (120 bar) e 23 MPa (230 bar). Um indicador da pressão com verde permanente significa:

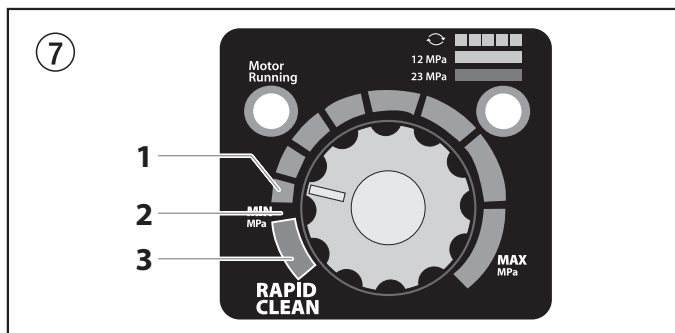
- O pulverizador está regulado com a pressão adequada para pulverizar com tintas látex e à base de óleo para casas
- O pulverizador está a funcionar no máximo rendimento numa regulação com pressão elevada
- Se o indicador da pressão ficar amarelo permanente quando a pressão é regulada de forma a que se inicie com verde permanente, indica um dos seguintes casos:
 - a. **Indicador do Desgaste do Bico** - quando se pulveriza com látex ou a uma pressão elevada, surge amarelo permanente. Isto significa que o bico está gasto e tem de ser substituído.
 - b. **Bico Demasiado Grande** - quando se coloca um bico que é demasiado grande para o pulverizador, o indicador da pressão passa de verde permanente para amarelo permanente.
 - c. **Desgaste da Secção de Fluido** - Se o indicador da pressão ficar amarelo permanente ao usar um novo bico e a pressão estiver regulada no valor máximo, poderá ser necessária a manutenção (empanques gastos, pistão gasto, válvula presa, etc....).

Indicador da Manutenção

O Indicador da manutenção fica activado quando o motor é controlado para trabalhar. Este indicador é usado pelos centros de manutenção para resolver problemas do motor.

4.3 Regulação do botão regulador da pressão (Fig. 7)

1. Regulação da pressão para o valor mínimo
2. Zona preto - sem geração de pressão
3. Zona azul - pressão pulsante para limpeza



4.4 Ligação à rede de alimentação



Atención

A unidade deve ser conectada a uma tomada segura adequadamente ligada à terra.

Antes de ligar a unidade à fonte de alimentação, certifique-se de que a voltagem corresponde à especificada na chapa de características da unidade.

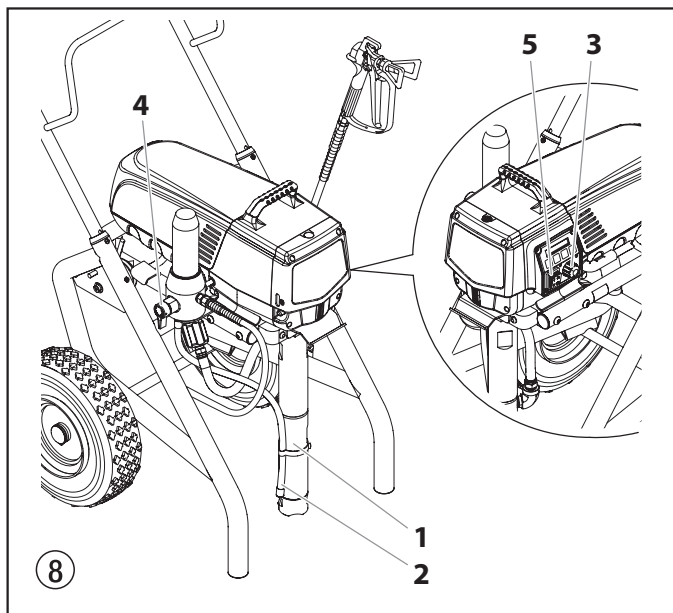
A ligação deve ser equipada com um dispositivo de protecção de corrente residual com INF ≤ 30 mA.



O programa de acessórios da Wagner também inclui um dispositivo de protecção do operador móvel para o fornecimento electrónico, que também pode ser usado com outro equipamento electrónico.

4.5 Limpeza de agentes de conservação no arranque inicial

1. Deixe o tubo de sucção (Fig. 8, Item 1), ou o tubo flexível de sucção e o tubo de retorno (2), dentro de um recipiente com um agente de limpeza adequado.
2. Rode o botão regulador da pressão (3) para o valor mínimo.
3. Abra a válvula de descarga (4), posição da válvula ESCOVAR (↻ circulação).
4. Ligue a unidade (5) (ON).
5. Aguarde até o agente de limpeza sair do tubo de retorno.
6. Feche a válvula de descarga, posição da válvula PULVERIZAR (↻ pulverização).
7. Pressione o gatilho da pistola de pulverização.
8. Pulverize o agente de limpeza da unidade para um recipiente de recolha aberto.

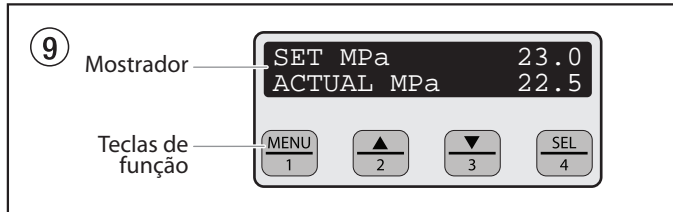


4.6 Colocar a unidade em funcionamento com material de revestimento

1. Deixe o tubo de sucção (Fig. 8, Item 1), ou o tubo flexível de sucção e o tubo de retorno (2), dentro do recipiente do material de revestimento.
2. Rode o botão regulador da pressão (3) para o valor mínimo.
3. Abra a válvula de descarga (4), posição da válvula ESCORVAR (↻ circulação).
4. Ligue a unidade (5) (ON).
5. Aguarde até que o material de revestimento saia do tubo de retorno e que não haja bolhas de ar.
6. Feche a válvula de descarga, posição da válvula PULVERIZAR (↻ pulverização).
7. Pressione várias vezes o gatilho da pistola de pulverização e pulverize num contentor de recolha até que o material de revestimento saia da pistola sem interrupção.
8. Aumente a pressão rodando lentamente o botão regulador de pressão. Verifique o padrão de pulverização e aumente a pressão até a atomização estar correcta. Rode sempre o botão regulador da pressão para o valor mínimo com boa atomização.
9. A unidade está pronta para pulverizar.

4.7 Digital Electronic Spray Control (DESC)

O Sistema de Digital Electronic Spray Control (DESC) aumenta a funcionalidade do pulverizador. Está instalado mesmo por baixo do botão regulador da pressão no painel de controlo. Consiste num mostrador e quatro teclas de função. O mostrador mostra vários ecrãs dos menus que permitem o utilizador personalizar e vigiar o funcionamento do pulverizador através do uso das teclas de função.



O botão regulador da pressão anula a configuração do sistema de controlo de Digital Electronic Spray Control (DESC). Sempre que o botão regulador da pressão é rodado, a pressão do pulverizador muda para o valor indicado.

Teclas de Função

As teclas de função estão enumeradas de 1 a 4. Cada tecla também está rotulada com uma função adicional.

Tecla 1 / Menu

Premindo a tecla 1, passa pelos ecrãs dos menus disponíveis ou desempenha uma função descrita no ecrã do menu activo.

Tecla 2 / ▲

Premindo a tecla 2, desempenha uma função descrita no ecrã do menu activo ou aumenta um valor.

Tecla 3 / ▼

Premindo a tecla 3, desempenha uma função descrita no ecrã do menu activo ou diminui um valor.

Tecla 4 / Seleccionar

Premindo a tecla 4, selecciona o ecrã do menu activo ou desempenha uma função descrita no ecrã do menu activo.

Ecrãs de Menus

Estão disponíveis vários ecrãs de menus para o utilizador personalizar e vigiar o funcionamento do pulverizador. Incluem o Ecrã Principal (main screen), Volumen Bombeado (Volume Pumped), Volumen de Trabalho (Job Volume), Nº de Série da Unidade (Unit Serial #), Temporizadores (Timers), Temporizadores de Trabalho (Job Timers), Período de Manutenção (Service Time), Código de Segurança (Security), Escorvamento (Prime), e Limpeza (Rapid Clean).

Ecrã Principal / Main Screen

O Ecrã Principal é o ecrã pré-definido para o sistema de controlo no arranque do pulverizador. **Ao premir a tecla 2, alterna entre as unidades de medida PSI, Bar e MPa.** Prima a tecla 1 para se deslocar nos restantes ecrãs de menus.

FIXO MPa	23.0
REAL MPa	22.5

Para os pulverizadores equipados com um Digital Electronic Spray Control (DESC) com nove idiomas: Si presiona a tecla de #2 en la pantalla principal cambiará entre las unidades de medida PSI, Bar y MPa.



Ao premir a tecla 3 no Ecrã Principal, altera o idioma do texto no mostrador. Existe um total de oito idiomas disponível. Cada vez que a tecla 1 é premida, surge um idioma diferente. Os idiomas, por ordem de aparecimento, são: inglês, espanhol, holandês, dinamarquês, sueco, alemão, francês, italiano e português.

Ecrã do Volumen Bombeado / Volume Pumped Screen

O Ecrã do Volumen Bombeado (Volume Pumped) puindica o número total de galões, ou litros, pulverizados pelo pulverizador.

Para selecccionar o Ecrã do Volumen Bombeado, prima a tecla 4.

VOLUMEN BOMBEADO	
MENU-1	SELEC-4

GALÕES	X
MENU-1	LITROS-2

LITROS	X
MENU-1	GALÕES-2

Ecrã do Volumen de Trabalho / Job Volume Screen

O Ecrã do Volumen de Trabalho (Job Volume) permite o utilizador reconfigurar um contador de galões para monitorar o uso em trabalhos específicos.

Para selecccionar o Ecrã do Volumen de trabalho, prima a tecla 4.

VOLUMEN TRABAJO	
MENU-1	SELEC-4

GALÕES	XXXX
MENU-1	RESET-3

Ecrã do Nº de Série da Unidade / Unit Serial # Screen

O Ecrã do Nº de Série da Unidade (Unit Serial #) indica o número de série do pulverizador.

Para selecccionar o Ecrã do Nº de Série da Unidade (Unit Serial #), prima a tecla 4.

No SERIE UNIDAD	
MENU-1	SELEC-4

No .	XXXXXXXXXX
MENU-1	

Ecrã dos Temporizadores / Timers Screen

O Ecrã dos Temporizadores (Timers) indica o tempo total que o pulverizador esteve ligado, assim como o tempo total que o pulverizador esteve a trabalhar (a bombear).

Para selecccionar o Ecrã dos Temporizadores (Timers), prima a tecla 4.

TEMPORIZADORES	
MENU-1	SELEC-4

NA HORA	XXXX
TEM. DE EXE	XXXX

Ecrã dos Temporizadores de Trabalho / Job Timers Screen

O Ecrã dos Temporizadores do Trabalho (Job Timers) permite o utilizador reconfigurar "ON TIME" (na hora) e "RUN TIME" (tempo de execução) para monitorar o tempo em trabalhos específicos.

Para selecccionar o Ecrã dos Temporizadores do trabalho (Job Timers), prima a tecla 4. Surgirá o ecrã "NA HORA". Prima a tecla 3 para fazer o reset. Prima a tecla 1 para passar ao ecrã "TEM. DE EXE.". Prima a tecla 3 para fazer o reset. Prima a tecla 1 para se deslocar nos restantes ecrãs de menu.

TEMPOR. TRABAJO	
MENU-1	SELEC-4

NA HORA	X
MENU-1	RESET-3

TEM. DE EXE	X
MENU-1	RESET-3

Ecrã do Período de Manutenção / Service Time Screen

O Ecrã do Período de Manutenção (Service Time) permite o utilizador configurar um intervalo de período de manutenção (em horas). Para selecccionar o Ecrã do Período de Manutenção (Service Time), prima a tecla 4.

Para definir o período de manutenção, prima a tecla 2 (aumentar) e/ou a tecla 3 (diminuir) para o tempo pretendido (as horas de execução aumentarão/diminuirão um acréscimo de 25 cada vez que premir uma tecla).

PER. MANUTENCAO	
MENU-1	SELEC-4

MANUTENCAO @	XX
HORAS FUNC.	XX

Quando o intervalo do período de manutenção é definido e cumprido pelo tempo de execução, surge no mostrador o ecrã "Manutenção Necessária". A bomba permanecerá funcional. Para voltar ao Ecrã Principal, prima a tecla 1. Tal irá repor "Manutenção @" e "Horas Func." apresentados no Ecrã Manutenção de novo a 0.

Ecrã do Código de Segurança / Security Code Screen

O Ecrã do Código de Segurança (Security Code) permite o utilizador definir um código de segurança com quatro dígitos para evitar o uso não autorizado do pulverizador. Quando um código de segurança é definido, o mostrador do sistema de controlo pede o código no arranque. Quando o código é introduzido, o mostrador mostra o Ecrã Principal (Main) e o pulverizador ficará operacional. Quando o código é introduzido incorrectamente, o mostrador continua a pedir o código correcto e o pulverizador fica inoperacional. Para definir ou alterar o código de segurança, prima a tecla 2.

CODIGO SEGURANCA
MENU-1 ALTERAR-2



Quando o pulverizador é novo, não há nenhum código de segurança definido e surge o Ecrã Principal (Main) no arranque. Quando se define o código de segurança pela primeira vez, surgirá o ecrã "Introduza o Antigo Número de Código", depois terá de introduzir "1111".

Introduza o antigo número de código para aceder ao ecrã que permite alterar o código. Quando o código é introduzido incorrectamente, o mostrador continua a pedir o código correcto e o código de segurança não pode ser alterado.

INTRODUZA NUMERO
CODIGO ANTIGO

Introduza o novo código de segurança. Assim que o novo código é introduzido, o mostrador pede automaticamente que o novo código seja novamente introduzido para verificação. Quando é novamente introduzido o mesmo novo código, o mostrador confirma que o novo código foi aceite e volta ao Ecrã Principal (Main). Se o código que for novamente introduzido estiver incorrecto, o mostrador volta para o ecrã "Introduza o Novo Número de Código" ("Enter New Code Number").

INTRO NUMERO COD
NOVO

INTRO NUMERO COD
NOVO OUTRA VEZ

NUMERO COD NOVO
ACEBITO

Se se esquecer ou se errar no código de segurança, pode contactar o serviço ao cliente da Wagner para o ajudar.



Para desactivar a função de segurança, introduza "1111" no ecrã "Introduza o Novo Número de Código" ("Enter New Code Number") (isto é o código pré-definido que deixa o pulverizador desbloqueado). Como resultado, surge o Ecrã Principal no arranque do pulverizador.

Ecrã do Escorvamento / Prime Screen

O Ecrã da Escorvamento (Prime) surge quando o botão regulador da pressão é regulado na posição mínimo para a zonaz amarela.

ESCORVAMENTO

Ecrã do Limpeza / Rapid Clean Screen

O Ecrã da Limpeza surge quando o botão regulador da pressão é regulado para a posição RAPID CLEAN e a válvula ESCORVAR/PULVERIZAR está na posição ESCORVAR.

LIMPIEZA



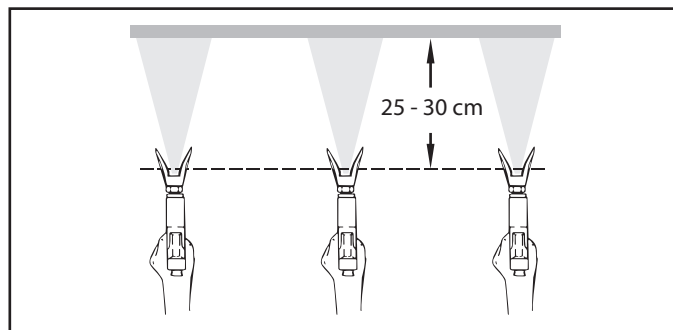
Se não houver nenhuma acção em qualquer ecrã de menus durante 30 segundos, o mostrador volta para o Ecrã Principal (Main).

5. Técnica de pulverização

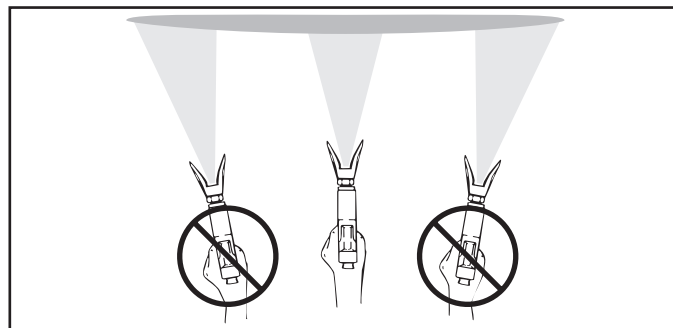


Perigo de injecção. Não comece a pintar sem que o protector do bico esteja instalado. NUNCA accione a pistola a menos que o bico esteja completamente rodado quer na posição de pulverização ou na de desobstrução. Bloqueie SEMPRE o dispositivo de segurança do gatilho antes de remover, substituir ou limpar o bico.

O fundamental num bom trabalho de pintura é obter uma camada regular sobre toda a superfície. Isto é feito com movimentos uniformes. Mantenha o movimento do braço num ritmo constante e mantenha a pistola a uma distância constante da superfície. A melhor distância de pulverização é de 25 a 30 cm entre o bico e a superfície.

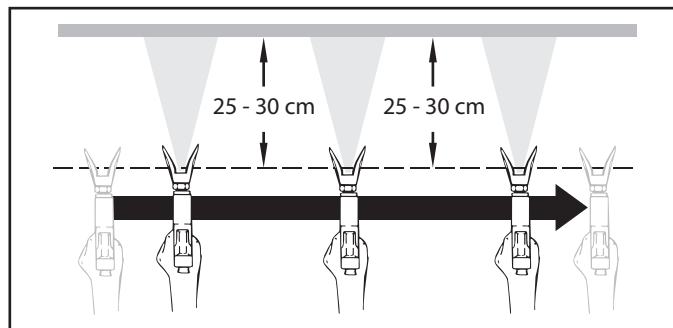


Mantenha a pistola nos ângulos correctos contra a superfície. Ou seja, mova o braço para a frente e para trás, em vez de flectir o pulso.



Mantenha a pistola perpendicular à superfície, caso contrário uma extremidade do padrão ficará mais grossa do que a outra.

Accione a pistola após iniciar a descarga. Largue o gatilho antes de finalizar a descarga. A pistola de pulverização deve mover-se quando o gatilho é premido e largado. Sobreponha cada camada cerca de 30%. Isto vai garantir um revestimento regular.



Se apresentar muitas arestas vivas ou se houver estrias no jacto de pulverização - aumente a pressão de funcionamento ou dilua o material de revestimento.

6. Manusear o tubo flexível de alta pressão

A unidade está equipada com um tubo flexível de alta pressão especialmente adequado para bombas de pistão.



Perigo de lesão através do tubo flexível de alta pressão com fugas. Substitua imediatamente qualquer tubo flexível de alta pressão danificado. Nunca repare um tubo flexível de alta pressão danificado!

Manusear cuidadosamente o tubo de alta pressão. Evitar dobrar muito, menor raio de dobragem de aproximadamente 20 cm. Não passar por cima do tubo de alta pressão e protegê-lo de objectos afiados e de cantos.

Nunca puxar pela mangueira de alta pressão para movimentar o aparelho. Ter em atenção que a mangueira de alta pressão não se roda. Isto pode ser evitado usando uma pistola de pulverização da Wagner com articulação e um enrolador.



Para o manuseamento do tubo de alta pressão aquando de trabalhos na estrutura de apoio reconheceu-se como mais vantajoso colocar a mangueira sempre do lado de fora da estrutura.



Com as mangueiras de alta pressão existe o risco de danos. A Wagner recomenda a substituição da mangueira de alta pressão passados 6 anos.



Por razões de funcionamento, segurança e durabilidade, apenas utilize tubos flexíveis de alta pressão originais da WAGNER.

7. Interrupção do trabalho

1. Abra a válvula de descarga, posição da válvula ESCORVAR (↻ circulação).
2. Desligue a unidade (OFF).
3. Rode o botão regulador da pressão para a zona preta até não avançar mais (sem geração de pressão).
4. Pressione o gatilho da pistola de pulverização de forma a libertar a pressão do tubo flexível de alta pressão e da pistola de pulverização.
5. Fixe a pistola, consulte o manual de funcionamento da pistola de pulverização.
6. Se tiver de limpar um bico standardizado, veja a Página 105, Secção 12.2.
Se for colocado um bico não standardizado, execute de acordo com o manual de funcionamento correspondente.
7. Deixe o tubo de sucção e o tubo de retorno submerso no material de revestimento, ou deixe-os submersos num agente de limpeza adequado.



Atención

Se utilizar materiais de revestimento de dois componentes ou de secagem rápida, certifique-se de que a unidade é lavada com um agente de limpeza adequado dentro do tempo de processamento.

8. Limpar a unidade (fora de serviço)

A limpeza é o melhor método de garantir um funcionamento sem problemas. Depois de terminar a pulverização, limpe a unidade. Em nenhuma circunstância deve permanecer na unidade qualquer resto de material de revestimento seco e endurecido.

O agente de limpeza usado para limpar (apenas com um ponto de inflamação superior a 21 °C) deve ser adequado para o material de revestimento utilizado.

- **Fixe a pistola de pulverização**, consulte o manual de funcionamento da pistola de pulverização.

Limpar e remover o bico.

Para obter informações acerca do bico standardizado, consulte a Página 105, Secção 12.2.

Se for colocado um bico não standardizado, execute de acordo com o manual de funcionamento correspondente.

1. Remova o tubo de sucção ou o tubo flexível de sucção e o tubo de retorno do material de revestimento.
2. Feche a válvula de descarga, posição da válvula PULVERIZAR (↻ pulverização).
3. Ligue a unidade (ON).
4. Pressione o gatilho da pistola de pulverização de forma a bombear o restante material de revestimento do tubo de sucção, do tubo flexível de alta pressão e da pistola de pulverização para um recipiente aberto.



Atención

Para materiais de revestimento que contenham solventes, o recipiente deve estar ligado à terra.



Cuidado! Não bombeie ou pulverize num recipiente com abertura pequena (batoque)! Consulte as normas de segurança.

5. Mergulhe o tubo de sucção com o tubo de retorno num recipiente com um agente de limpeza.
6. Rode o botão regulador da pressão para o valor mínimo.
7. Abra a válvula de descarga, posição da válvula ESCORVAR (↻ circulação).
8. Bombeie um agente de limpeza adequado no circuito por alguns minutos.
9. Feche a válvula de descarga, posição da válvula PULVERIZAR (↻ pulverização).
10. Pressione o gatilho da pistola de pulverização.
11. Bombeie o restante agente de limpeza para um recipiente aberto até a unidade ficar vazia.
12. Desligue a unidade (OFF).

8.1 Limpar a unidade por fora



Primeiro, remova o cabo de alimentação da tomada.



Atención

Perigo de curto-circuito por penetração na água! Nunca pulverize a unidade com produtos de limpeza, ou a vapor, de alta pressão.



Atención

Não operar a mangueira de alta pressão com solventes. Limpar a parte exterior somente com um pano humedecido.

Limpe exteriormente a unidade com um pano contendo um agente de limpeza adequado.

8.2 Limpar o filtro de alta pressão

Limpe regularmente o cartucho do filtro.

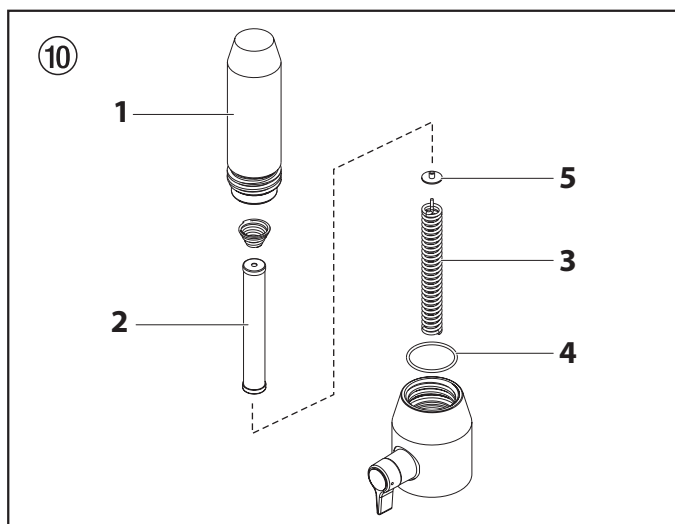
Um filtro de alta pressão sujo e entupido pode provocar um fraco padrão de pulverização ou entupir o bico.

1. Rode o botão regulador da pressão para a zona preta até não avançar mais (sem pressão).
2. Abra a válvula de descarga, posição da válvula PRIME (ESCORVAR) (↻ circulação).
3. Desligue a unidade (OFF).



Desconecte a ficha de alimentação da tomada

4. Desatarraxe o corpo do filtro (Fig. 10, Item 1) com uma chave de correia.
5. Retire o cartucho do filtro (2) da mola de suspensão (3).
6. Limpe todas as peças com o agente de limpeza correspondente. Se necessário, substitua o cartucho do filtro.
7. Examine o anel em O (4), substitua-o se necessário.
8. Coloque o anel de suspensão (5) junto à mola de suspensão (3). Passe o cartucho do filtro (2) pela mola de suspensão.
9. Atarraxe o corpo do filtro (1) e aperte o máximo possível com a chave de correia.



8.3 Limpar a pistola de pulverização Airless

1. Lave a pistola de pulverização Airless com um agente de limpeza adequado.
2. Limpe o bico minuciosamente com um agente de limpeza adequado para que não fique nenhum resíduo de material de revestimento.
3. Limpe minuciosamente o exterior da pistola de pulverização Airless.

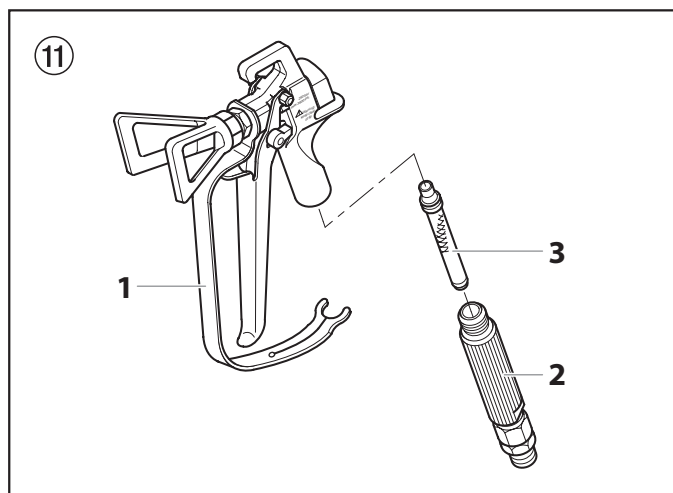
Filtro inserível na pistola de pulverização Airless.

Desmontar (Fig. 11)

1. Puxe a protecção (1) para a frente com força.
2. Desatarraxe a pega (2) do corpo da pistola. Remova o filtro inserível (3).
3. Quando o filtro estiver obstruído ou defeituoso, substitua-o.

Montar

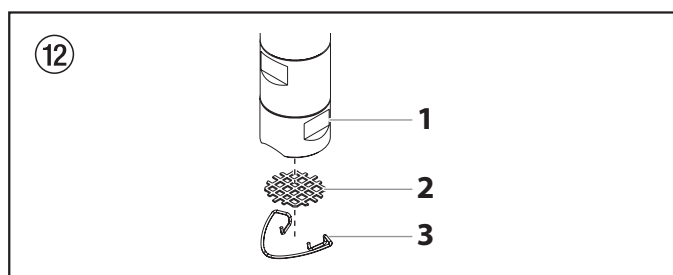
1. Coloque o filtro (3) com o cone maior no corpo da pistola.
2. Atarraxe a pega (2) no corpo da pistola e aperte.
3. Encaixe a protecção (1).



5.3 Limpar o filtro de entrada

O filtro de entrada entope e deve ser limpo pelo menos uma vez por dia.

1. Remova o anel de retenção (3) do encaixe da válvula de pé (1).
2. Remova o filtro de entrada (2) do encaixe da válvula de pé (1).
3. Limpe cuidadosamente com o solvente adequado.



9. Solução em caso de falhas

Tipo de avaria	Causa Possível	Medidas para eliminar a avaria
A. A unidade não arranca.	<ol style="list-style-type: none"> Nenhuma voltagem aplicada. Pressão demasiado reduzida. Interruptor ON/OFF (Ligar/Desligar) danificado. 	<ol style="list-style-type: none"> Verifique a voltagem. Rode o botão regulador da pressão. Substitua
B. A unidade não suga.	<ol style="list-style-type: none"> A válvula de descarga está posicionada para PULVERIZAR (☞ pulverização). O filtro de sucção projecta-se acima do nível do fluido e suga ar. Filtro obstruído. O tubo de sucção está solto, ou seja, a unidade suga o ar exterior. 	<ol style="list-style-type: none"> Ajuste a válvula de descarga na posição ESCORVAR (↻ circulação). Encha novamente o material de revestimento. Limpe ou substitua o filtro. Limpe os pontos de ligação. Aperte o tubo de sucção.
C. A unidade suga, mas a pressão não desenvolve	<ol style="list-style-type: none"> O bico está bastante gasto. O bico é demasiado largo. Pressão demasiado reduzida. O material de revestimento flui através do tubo de retorno quando a válvula de descarga está na posição PULVERIZAR (☞ pulverização). Empanques viscosos ou gastos. Esferas das válvulas gastas. Sedes das válvulas gastas. 	<ol style="list-style-type: none"> Substitua Sobre a selecção de um bico mais pequeno, veja o Quadro dos bicos na Página 106. Rode o botão regulador da pressão para um valor superior. Remova e limpe, ou substitua, a válvula de descarga. Remova e limpe, ou substitua, os empanques. Remova e substitua as esferas das válvulas. Remova e substitua as sedes das válvulas.
D. O material de revestimento sai no topo da secção de fluido	<ol style="list-style-type: none"> Empanque superior gasto. O pistão está gasto. 	<ol style="list-style-type: none"> Remova e substitua o empanque. Remova e substitua o pistão.
E. Pulsação aumentada na pistola de pulverização	<ol style="list-style-type: none"> Tubo flexível de alta pressão incorrecto. Bico gasto ou demasiado largo. Pressão demasiado alta. 	<ol style="list-style-type: none"> Por razões de funcionamento, segurança e durabilidade, apenas utilize tubos flexíveis de alta pressão originais da WAGNER. Substitua o bico. Rode o botão regulador da pressão para um valor inferior.
F. Fraco padrão de pulverização	<ol style="list-style-type: none"> O bico é demasiado largo para o material de revestimento a ser pulverizado. Regulação da pressão incorrecta. Volume demasiado reduzido. Viscosidade do material de revestimento demasiado alta. 	<ol style="list-style-type: none"> Sobre a substituição do bico, veja o Quadro dos bicos na Página 106. Rode o botão regulador da pressão até obter um padrão de pulverização satisfatório. Limpe ou substitua todos os filtros. Dilua de acordo com as instruções do fabricante.
G. A unidade perde potência	<ol style="list-style-type: none"> Pressão demasiado reduzida. 	<ol style="list-style-type: none"> Rode o botão regulador da pressão para um valor superior.

Mensagens de Erro do Digital Electronic Spray Control (DESC)

Os seguintes ecrãs das mensagens de erro surgem sempre que o Digital Electronic Spray Control (DESC) detecta um problema com o pulverizador. Quando ocorre um problema e surge uma mensagem de erro, o pulverizador pára.



Antes de proceder, alivie a pressão que resta no sistema (posição da válvula: PRIME ☞). Adicionalmente, siga todas as outras advertências de forma a reduzir ferimentos causado pela injeção, ao mover as peças ou choque eléctrico. Desconecte sempre o pulverizador antes de efectuar a manutenção!

Ecrã da Verificação do Transdutor / Check Transducer

O ecrã da Verificação do Transdutor (Check Transducer) surge quando o transdutor ficou desconectado ou está defeituoso. Leve o pulverizador a um serviço de assistência autorizado da Wagner para ser reparado.

VERIF
TRANSDUTOR

Ecrã da Verificação do Motor / Check Motor

O ecrã da Verificação do Motor (Check Motor) surge quando o motor, ou o sensor do motor, está defeituoso. Leve o pulverizador a um serviço de assistência autorizado da Wagner para ser reparado.

VERIF
MOTOR

Ecrã da Baixa Tensão / Low Voltage

O ecrã da Baixa Tensão (Low Voltage) surge quando o pulverizador pára devido à tensão de entrada ser baixa. Verifique a corrente eléctrica e corrija o problema. Reinicie o pulverizador.

BAIXA
TENSÃO

Ecrã da Temperatura Elevada do Motor / High Motor Temperature

O ecrã da Temperatura Elevada do Motor (High Motor Temperature) surge quando a temperatura do motor ficou demasiado elevada. Leve o pulverizador a um serviço de assistência autorizado da Wagner para ser reparado.

TEMP. ELEVADA
DO MOTOR

Ecrã da Temperatura Elevada do Controlo / High Control Temperature

O ecrã da Temperatura Elevada do Controlo (High Control Temperature) surge quando a temperatura do Digital Electronic Spray Control (DESC) ficou demasiado elevada. Leve o pulverizador a um serviço de assistência autorizado da Wagner para ser reparado.

TEMP. ELEVADA
DO CONTROLO

Ecrã da Carga Elevada Verificar Mecanismo / High Mechanical Load

O ecrã da Carga Elevada Verificar Mecanismo (High Mechanical Load) surge quando o pulverizador pára devido à elevada corrente, ou quando o pulverizador entra no modo de limitação automática de corrente. Leve o pulverizador a um serviço de assistência autorizado da Wagner para ser reparado.

CARGA ELEVADA
VERIF MECANISMO

10. Manutenção

10.1 Manutenção geral

A manutenção da unidade deve ser executada uma vez por ano pelo serviço de manutenção da WAGNER.

1. Verifique se os tubos flexíveis de alta pressão, a linha de união e a ficha do dispositivo estão danificados.
2. Verifique se a válvula de admissão, a válvula de escape e o filtro estão gastos.

10.2 Tubo flexível de alta pressão

Examine visualmente se o tubo flexível de alta pressão tem cortes ou protuberância, em particular na transição nas conexões. As porcas de união devem poder rodar livremente.



Com as mangueiras de alta pressão existe o risco de danos. A Wagner recomenda a substituição da mangueira de alta pressão passados 6 anos.

11. Reparações na unidade

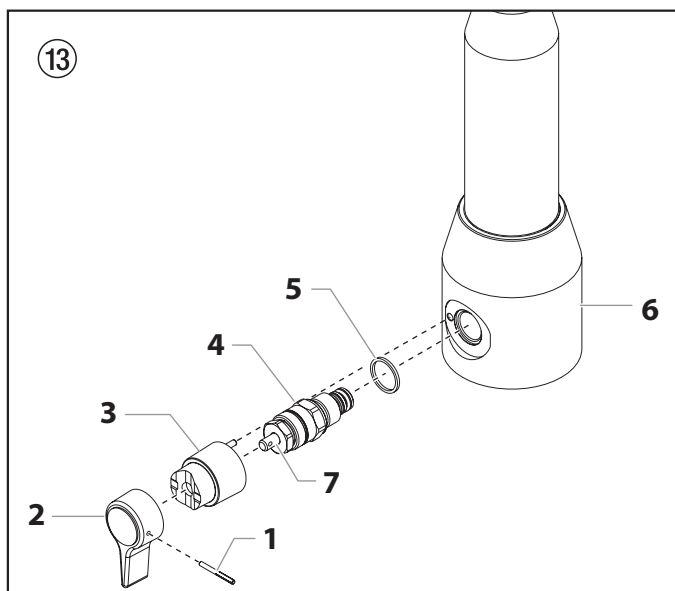


Desligue a unidade (OFF).

Antes de toda a reparação: Desconecte a ficha de alimentação da tomada.

11.1 Válvula de descarga

1. Use um punção de montagem de 2 mm para remover o pino ranhurado (Fig. 13, Item 1) do manípulo da válvula de descarga (2).
2. Remova o manípulo da válvula de descarga (2) e a base de came (3).
3. Com uma chave inglesa, remova o corpo da válvula (4).
4. Certifique-se de que a vedação (5) está correctamente assentada, depois enrosque totalmente o novo corpo da válvula (4) no colector da filtro (6). Aperte firmemente com uma chave inglesa.
5. Ajuste a base de came (3) com o buraco no colector da filtro (6). Lubrifique a base de came com lubrificante e deslize nela.
6. Alinhe o buraco no eixo da válvula (7) e no manípulo da válvula de descarga (2).
7. Insira o pino ranhurado (1) para fixar o manípulo da válvula de descarga.



11.2 Válvula de admissão e válvula de escape

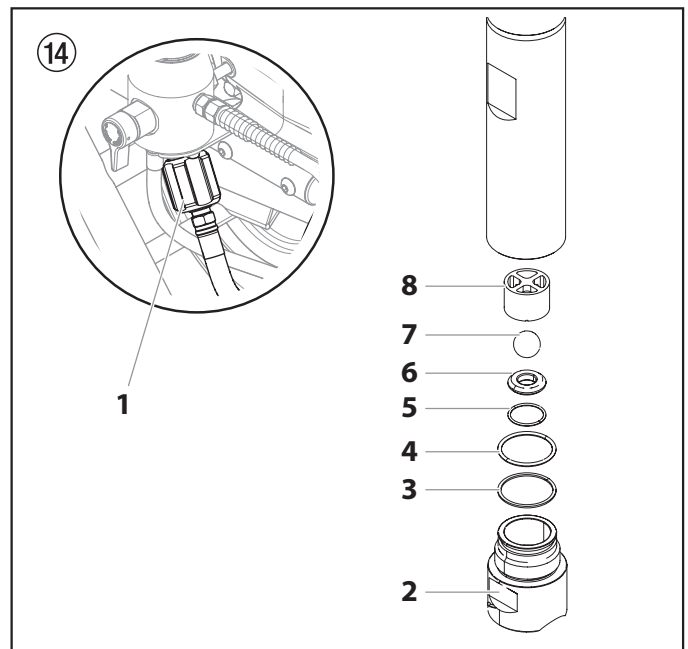
1. Remova os quatro parafusos da tampa frontal e remova-a.



Perigo de esmagamento - não aproxime os dedos ou ferramentas entre as peças em movimento.

2. Rode o botão regulador da pressão para o valor mínimo. O ecrã DESC deverá dizer "ESCORVAR".
3. Prima a tecla 1 no painel de controlo DESC. Surge agora o ecrã "MODO LENTO".
4. Rode lentamente o botão regulador da pressão para a direita para aumentar a pressão. O conjunto do eixo de manivela/mecanismo deslizante vai começar a mover-se muito lentamente.
5. Quando atingir o fundo, o ponto morto do movimento, rode o botão regulador da pressão para o valor mínimo. O conjunto do eixo de manivela/mecanismo deslizante deverá parar.
6. Desconecte a ficha de alimentação da tomada.
7. Puxe o grampo no tubo de sucção e remova o tubo de retorno.
8. Desatarraxe o tubo de conexão (Fig. 14, Item 1) do filtro de alta pressão.
9. Rode o botão lateral para a direita para desbloquear o carro. Incline o carro para trás até prender no lugar.
10. Solte e remova o alojamento da válvula de admissão (2) do corpo superior.
11. Remova o anel de suspensão (3), o anel em O (4), o anel em O (5), a sede (6) e a esfera (7) da válvula de admissão e o guia de esfera superior (8).
12. Limpe todas as peças com o agente de limpeza correspondente.

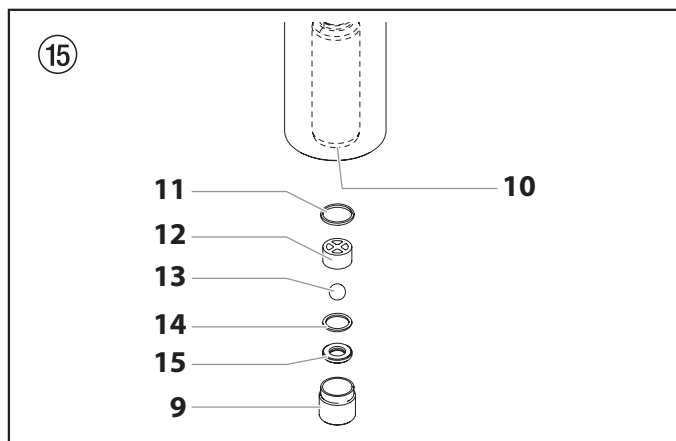
Verifique se o alojamento (2), a sede (6) e a esfera (7) da válvula de admissão estão gastos e substitua as peças se for necessário. Se a sede gasta (6) da válvula de admissão estiver inutilizada num lado, instale-a ao contrário.



13. Desatarraxe o corpo da válvula de escape (Fig. 15, Item 9) do pistão (10) com uma chave de caixa hexagonal de 10 mm.
14. Remova a vedação superior (11), o guia de esfera superior (12), a esfera da válvula de escape (13), arruela (14) e a sede da válvula de escape (15).
15. Limpe todas as peças com o agente de limpeza correspondente. Verifique se o corpo (9), a sede (15) e a esfera (13) da válvula de escape e o guia de esfera superior (12)

estão gastos e substitua as peças se for necessário. Se a sede gasta da válvula de escape (15) estiver inutilizada num lado, instale-a ao contrário.

16. Execute a instalação na ordem inversa.
17. Se planeia substituir os empanques da secção de fluido, passe para a secção 11.3. Se não, volte a montar a secção de fluido na ordem inversa em que foi desmontada.



11.3 Empanques

1. Remova o corpo da válvula de admissão de acordo com os passos no Capítulo 11.2, Página 102.
2. Não é necessário remover a válvula de escape.
3. Puxe a alavanca na parte de baixo do pulverizador para a frente. Isto irá soltar toda a secção de fluido.
4. Deslize a secção de fluido para a frente para retirá-la do alojamento de engrenagem.
5. Coloque o cilindro da secção de fluido na vertical num torno de bancada, prendendo nas superfícies planas (Fig. 14, item 1).



Não aperte demasiado o torno. Podem ocorrer danos no cilindro.

6. Vire o corpo superior (2) para a esquerda para se soltar do cilindro (3).
7. Empurre lentamente para baixo o corpo superior (2) o suficiente para expor o mecanismo deslizante de extensão (4) e o pino de ligação (5) que liga a haste do pistão (6) ao mecanismo deslizante de extensão (4).
8. Empurre o pino de ligação para fora do mecanismo deslizante de extensão e da haste do pistão e remova o corpo superior/haste do pistão.
9. Coloque o corpo superior na vertical num torno da bancada prendendo nas superfícies lisas da chave (7).

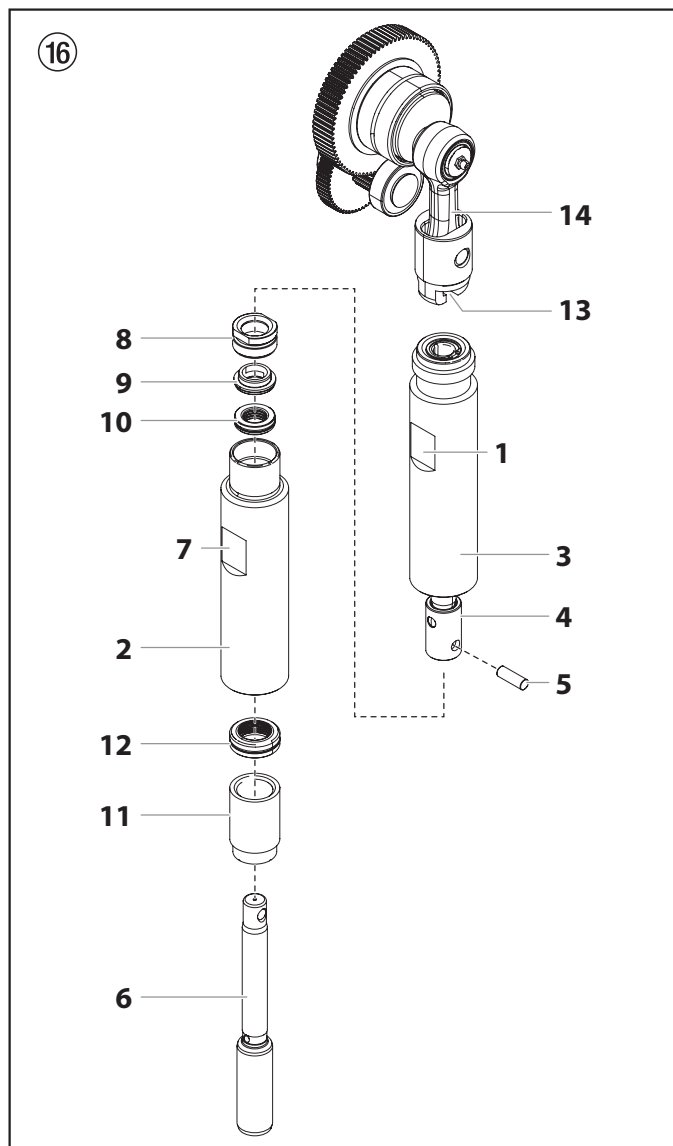


Não aperte demasiado o torno. Podem ocorrer danos no corpo superior.

10. Com uma chave inglesa, remova o retentor da válvula superior (8).
11. Retire a haste do pistão (6) deslizando-a pela parte de baixo do corpo superior (2).
12. Inspeccione se a haste do pistão (6) está gasta e substitua, se necessário.
13. Remova o anel de suporte superior (9) e o conjunto do empanque superior (10) do topo do corpo superior (2).
14. Remova o adaptador (11) e o conjunto do empanque inferior (12) da parte de baixo do corpo superior.



Cuidado para não riscar nem arranhar, senão o corpo superior danifica-se durante a remoção dos empanques.



15. Limpe o corpo superior (2) e cilindro (3-5). Inspeccione se o corpo superior e cilindro está danificado e substitua, se necessário.
16. Coloque o corpo superior (2) na posição vertical num torno, prendendo nas superfícies planas (7).
17. Coloque os novos empanques superior e inferior e remova as ferramentas pré-formadas. Guarde a ferramenta pré-formada do empanque superior para utilizar mais tarde como ferramenta de inserção do pistão neste procedimento.

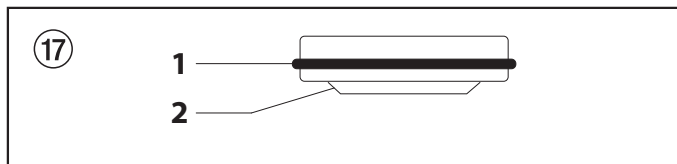


Só remova as ferramentas pré-formadas dos empanques superior e inferior imediatamente antes de estarem instalados no corpo superior.

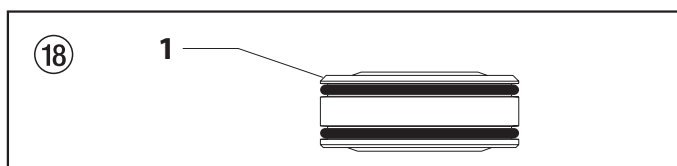
18. Lubrifique o empanque superior (10) e o empanque inferior (12) com lubrificante de máquinas.

Reparações na unidade

- Insira o empanque superior (Fig. 17) com o anel em O (1) e o lábio protuberante (2) para baixo.



- Insira o anel de suporte superior (9) no topo do empanque superior (10).
- Rosque o retentor da vedação superior (8) no corpo superior (2).
- Vire o corpo superior no torno de forma a que a extremidade da parte inferior fique virada para cima.
- Insira parcialmente o empanque inferior (Fig. 18) na parte de baixo do cilindro com a larga borda biselada (1) virada para o cilindro (a borda biselada ficará virada para cima quando o cilindro ficar direito, na posição vertical).



- Empurre o conjunto do empanque inferior (Fig. 16, item 12) para a sua posição usando a ferramenta de inserção do empanque inferior (veja a lista de peças do Conjunto da Secção de Fluido no que diz respeito à ferramenta de inserção do empanque inferior P/N).

i **Coloque uma camada de lubrificante na ferramenta de inserção do pistão (isto é, a ferramenta pré-formada do empanque superior) e na haste do pistão antes de inseri-las no corpo superior.**

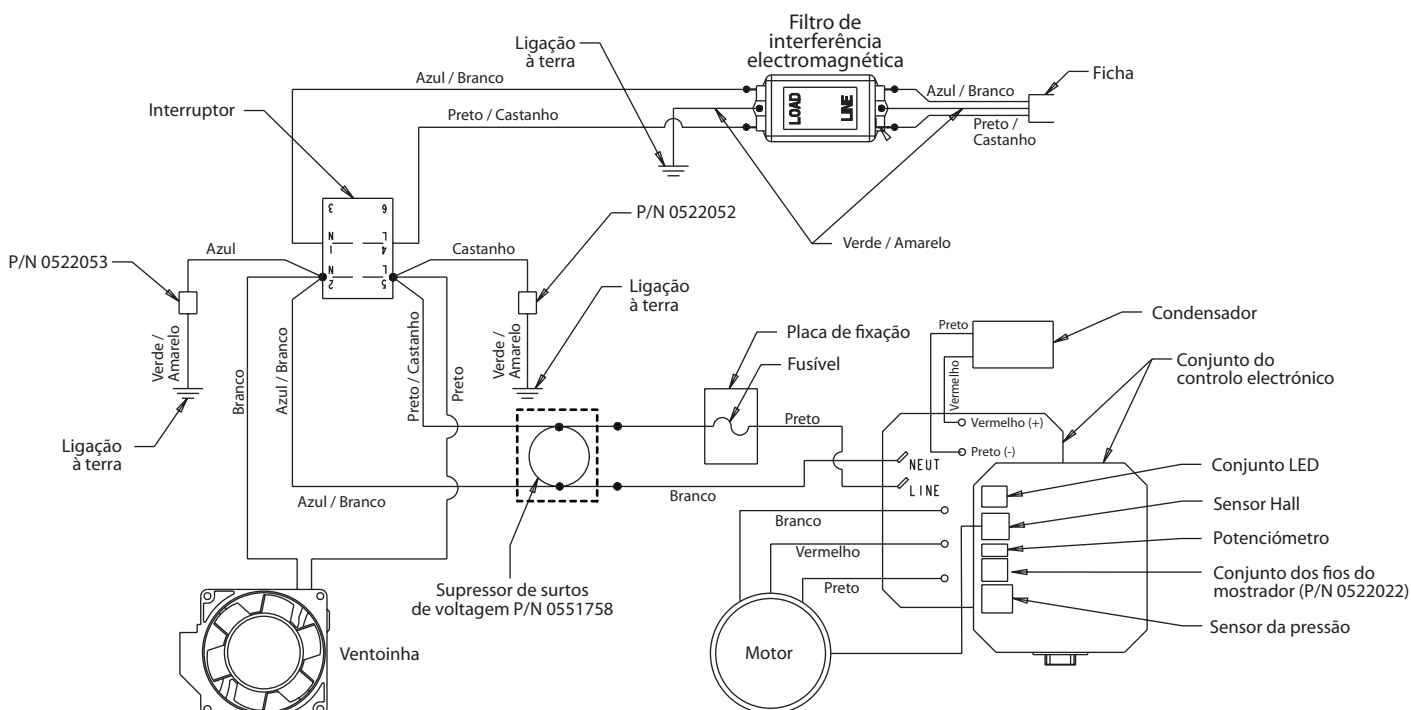
- Coloque a ferramenta de inserção do pistão no topo da haste do pistão (6).

- Insira a haste do pistão (6) na parte de baixo do corpo superior (2), através do conjunto do empanque inferior (12), do conjunto do empanque superior (10) e do retentor da vedação superior (8).

i **Certifique-se de que a borda levantada na parte de baixo do empanque inferior fica totalmente fora do empanque em redor da haste do pistão, após a inserção da haste do pistão.**

- Remova a ferramenta de inserção do pistão do topo da haste do pistão (6).
- Lubrifique as roscas no corpo superior com um composto antiemperramento. Remova o corpo superior do torno de bancada.
- Insira a haste do pistão no mecanismo deslizante de extensão. Quando o orifício do pino de ligação na haste do pistão alinhar com o orifício no mecanismo deslizante de extensão, insira o pino de ligação.
- Rosque o corpo superior no cilindro, rodando para a direita.
- Continue a rodar o corpo superior para a direita até ficar alinhado com o cilindro.
- Volte a colocar o cilindro (3) no grampo da secção de fluido no alojamento de engrenagem. Certifique-se de que Introduz o topo da haste do pistão (4) na ranhura em T (13) no conjunto do mecanismo deslizante (14).
- Empurre a alavanca na parte de baixo da unidade para trás para voltar a bloquear a secção de fluido no lugar.
- Insira o adaptador (Fig. 16, item 11) na parte de baixo do corpo superior.
- Certifique-se de que o anel de suspensão (Fig. 14, item 3) e os anéis em O (Fig. 14, itens 4-5) estão lubrificados e no devido lugar, volte a montar o conjunto da válvula de admissão e rosque-o no corpo superior. Aperte o alojamento da válvula de admissão até o anel em O engatar, depois continue a apertar até ficar bem fixo. Depois, aperte mais 1/8–1/4 de volta.
- Volte a colocar o tubo de conexão no encaixe do filtro de alta pressão.
- Substitua o tubo de retorno no grampo no tubo de sifão.
- Instale a tampa frontal.

11.4 Diagrama de conexão ProSpray 3.39



12. Apêndice

12.1 Selecção do bico

A selecção dos bicos é muito importante para obter um funcionamento racional e correcto. Em muitos casos, o bico correcto só pode ser determinado através de um teste de pulverização.

Algumas regras a respeito:

O jacto de pulverização deve ser regular.

Se surgirem franjas no jacto, a pressão de pulverização é demasiado baixa ou a viscosidade do material de revestimento é elevada.

Solução: Aumente a pressão ou dilua o material de revestimento. Cada bombada transporta uma certa quantidade em relação ao tamanho do bico:

Regra geral: bico grande = baixa pressão
 bico pequeno = alta pressão

Existe uma grande variedade de bicos com diversos ângulos de pulverização.

12.2 Manutenção e limpeza dos bicos de metal duro Airless

Bicos standard

Se tem instalado um tipo de bico diferente, limpe-o de acordo com as instruções do fabricante.

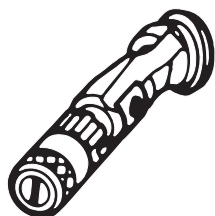
O bico tem um orifício que foi elaborado com a mais alta precisão. Para obter uma longa durabilidade, é necessário cuidar os bicos com muito cuidado.

Não esquecer que o metal duro inserido é frágil! Não atire o bico, nem o use com objectos de metal afiados.

Os seguintes pontos devem ser tidos em conta de forma a manter o bico limpo e pronto a ser usado:

1. Abrir a válvula de descarga, posição da válvula ESCORVAR (↻ circulação).
2. Desligar a unidade.
3. Desmontar o bico da pistola de pulverização.
4. Colocar o bico num agente de limpeza adequado até que sejam dissolvidos todos os resíduos do material de revestimento.
5. Se houver ar comprimido, soprar o bico.
6. Remover possíveis resíduos com um palito ou com outro objecto semelhante.
7. Examinar o bico com a ajuda de uma lupa e, se necessário, repetir os pontos 4 a 6.

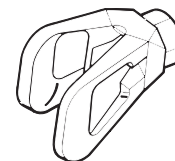
12.3 Acessórios da pistola de pulverização



Bico regulável do jacto plano
 ATÉ 25 MPA (250 BAR)

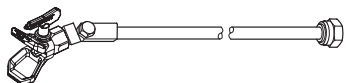
Marcação do bico	Orifício mm	Largura da pulverização cerca de 30 cm de distância do objecto pulverizado Pressão 100 bar (10 MPa)	Utilização	Bico regulável do jacto plano Nº de pedido
15	0,13 - 0,46	5 - 35 cm	Tintas	0999 057
20	0,18 - 0,48	5 - 50 cm	Tintas, Dispositivos de enchimento	0999 053
28	0,28 - 0,66	8 - 55 cm	Tintas, Tintas de dispersão	0999 054
41	0,43 - 0,88	10 - 60 cm	Tintas antioxidantes - dispersão	0999 055
49	0,53 - 1,37	10 - 40 cm	Revestimentos de grandes superfícies	0999 056

Protecção contra contactos
 para o bico regulável do jacto



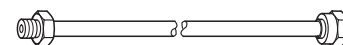
Nº de pedido **0097 294**

Extensão do bico com articulação giratória (sem bico)



Comprimento: 100 cm Nº de ped. **0096 015**
 Comprimento: 200 cm Nº de ped. **0096 016**
 Comprimento: 300 cm Nº de ped. **0096 017**

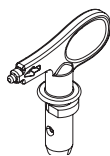
Extensão do bico



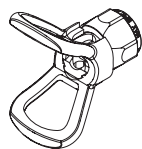
15 cm, Rosca F, Nº de ped. **0556 051**
 30 cm, Rosca F, Nº de ped. **0556 052**
 45 cm, Rosca F, Nº de ped. **0556 053**
 60 cm, Rosca F, Nº de ped. **0556 054**

15 cm, Rosca G, Nº de ped. **0556 074**
 30 cm, Rosca G, Nº de ped. **0556 075**
 45 cm, Rosca G, Nº de ped. **0556 076**
 60 cm, Rosca G, Nº de ped. **0556 077**

12.4 Quadro dos bicos Airless



Wagner TradeTip 3 agulheta
até 270 bar
(27 MPa)



sem agulheta
Rosca F (11/16 - 16 UN)
para pistolas de pulverização Wagner
Nº de encomenda 0289391

sem agulheta
Rosca G (7/8 - 14 UNF)
para pistolas de pulverização Graco/Titan
Nº de encomenda 0289390



Todas as agulhetas na tabela em baixo são fornecidas com o correspondente filtro de pistola.

Aplicação	Marcação da agulheta	Ângulo de pulverização	Orifício inch / mm	Largura de pulverização ¹⁾	Filtro da pistola	Nº de encomenda	
Tintas e esmaltes, óleos, anti-glomerantes à base de solvente e solúveis em água	107	10°	0.007 / 0.18	100	vermelho	0553107	
	207	20°	0.007 / 0.18	120	vermelho	0553207	
	307	30°	0.007 / 0.18	150	vermelho	0553307	
	407	40°	0.007 / 0.18	190	vermelho	0553407	
	109	10°	0.009 / 0.23	100	vermelho	0553109	
	209	20°	0.009 / 0.23	120	vermelho	0553209	
	309	30°	0.009 / 0.23	150	vermelho	0553309	
	409	40°	0.009 / 0.23	190	vermelho	0553409	
	509	50°	0.009 / 0.23	225	vermelho	0553509	
	609	60°	0.009 / 0.23	270	vermelho	0553609	
Tintas de resina sintética Tintas de PVC	111	10°	0.011 / 0.28	100	vermelho	0553111	
	211	20°	0.011 / 0.28	120	vermelho	0553211	
	311	30°	0.011 / 0.28	150	vermelho	0553311	
	411	40°	0.011 / 0.28	190	vermelho	0553411	
	511	50°	0.011 / 0.28	225	vermelho	0553511	
	611	60°	0.011 / 0.28	270	vermelho	0553611	
Tintas, primários Primários Cargas	113	10°	0.013 / 0.33	100	vermelho	0553113	
	213	20°	0.013 / 0.33	120	vermelho	0553213	
	313	30°	0.013 / 0.33	150	vermelho	0553313	
	413	40°	0.013 / 0.33	190	vermelho	0553413	
	513	50°	0.013 / 0.33	225	vermelho	0553513	
	613	60°	0.013 / 0.33	270	vermelho	0553613	
	813	80°	0.013 / 0.33	330	vermelho	0553813	
	Cargas Tintas anticorrosivas	115	10°	0.015 / 0.38	100	amarelo	0553115
215		20°	0.015 / 0.38	120	amarelo	0553215	
315		30°	0.015 / 0.38	150	amarelo	0553315	
415		40°	0.015 / 0.38	190	amarelo	0553415	
515		50°	0.015 / 0.38	225	amarelo	0553515	
615		60°	0.015 / 0.38	270	amarelo	0553615	
715		70°	0.015 / 0.38	300	amarelo	0553715	
815		80°	0.015 / 0.38	330	amarelo	0553815	
Tintas anticorrosivas Tintas de látex Tintas de dispersão		117	10°	0.017 / 0.43	100	amarelo	0553117
		217	20°	0.017 / 0.43	120	amarelo	0553217
	317	30°	0.017 / 0.43	150	amarelo	0553317	
	417	40°	0.017 / 0.43	190	amarelo	0553417	
	517	50°	0.017 / 0.43	225	amarelo	0553517	
	617	60°	0.017 / 0.43	270	amarelo	0553617	
	717	70°	0.017 / 0.43	300	amarelo	0553717	
	817	80°	0.017 / 0.43	330	amarelo	0553817	
	Tintas anticorrosivas Tintas de látex Tintas de dispersão	219	20°	0.019 / 0.48	120	branco	0553219
319		30°	0.019 / 0.48	150	branco	0553319	
419		40°	0.019 / 0.48	190	branco	0553419	
519		50°	0.019 / 0.48	225	branco	0553519	
619		60°	0.019 / 0.48	270	branco	0553619	
719		70°	0.019 / 0.48	300	branco	0553719	
819		80°	0.019 / 0.48	330	branco	0553819	
919		90°	0.019 / 0.48	385	branco	0553919	
Proteção contra incêndios		221	20°	0.021 / 0.53	120	branco	0553221
		321	30°	0.021 / 0.53	150	branco	0553321
	421	40°	0.021 / 0.53	190	branco	0553421	
	521	50°	0.021 / 0.53	225	branco	0553521	
	621	60°	0.021 / 0.53	270	branco	0553621	
	721	70°	0.021 / 0.53	300	branco	0553721	
	821	80°	0.021 / 0.53	330	branco	0553821	

1) Largura de pulverização a aproximadamente 30 cm de distância do objecto a ser pulverizado e uma pressão de 100 bar (10 MPa) com tinta de resina sintética com viscosidade de 20 DIN-segundos.

Aplicação	Marcação da agulheta	Ângulo de pulverização	Orifício inch / mm	Largura de pulverização ¹⁾	Filtro da pistola	Nº de encomenda
Material contra incêndios para telhados	223	20°	0.023 / 0.58	120	branco	0553223
	323	30°	0.023 / 0.58	150	branco	0553323
	423	40°	0.023 / 0.58	190	branco	0553423
	523	50°	0.023 / 0.58	225	branco	0553523
	623	60°	0.023 / 0.58	270	branco	0553623
	723	70°	0.023 / 0.58	300	branco	0553723
	823	80°	0.023 / 0.58	330	branco	0553823
Materiais vedantes, Proteção contra a corrosão, Argamassa em spray	225	20°	0.025 / 0.64	120	branco	0553225
	325	30°	0.025 / 0.64	150	branco	0553325
	425	40°	0.025 / 0.64	190	branco	0553425
	525	50°	0.025 / 0.64	225	branco	0553525
	625	60°	0.025 / 0.64	270	branco	0553625
	725	70°	0.025 / 0.64	300	branco	0553725
	825	80°	0.025 / 0.64	330	branco	0553825
	227	20°	0.027 / 0.69	120	branco	0553227
	327	30°	0.027 / 0.69	150	branco	0553327
	427	40°	0.027 / 0.69	190	branco	0553427
	527	50°	0.027 / 0.69	225	branco	0553527
	627	60°	0.027 / 0.69	270	branco	0553627
	827	80°	0.027 / 0.69	330	branco	0553827
	229	20°	0.029 / 0.75	120	branco	0553229
	329	30°	0.029 / 0.75	150	branco	0553329
	429	40°	0.029 / 0.75	190	branco	0553429
	529	50°	0.029 / 0.75	225	branco	0553529
	629	60°	0.029 / 0.75	270	branco	0553629
	231	20°	0.031 / 0.79	120	branco	0553231
	331	30°	0.031 / 0.79	150	branco	0553331
	431	40°	0.031 / 0.79	190	branco	0553431
	531	50°	0.031 / 0.79	225	branco	0553531
	631	60°	0.031 / 0.79	270	branco	0553631
	731	70°	0.031 / 0.79	300	branco	0553731
	831	80°	0.031 / 0.79	330	branco	0553831
	233	20°	0.033 / 0.83	120	branco	0553233
	333	30°	0.033 / 0.83	150	branco	0553333
	433	40°	0.033 / 0.83	190	branco	0553433
	533	50°	0.033 / 0.83	225	branco	0553533
	633	60°	0.033 / 0.83	270	branco	0553633
	235	20°	0.035 / 0.90	120	branco	0553235
	335	30°	0.035 / 0.90	150	branco	0553335
	435	40°	0.035 / 0.90	190	branco	0553435
	535	50°	0.035 / 0.90	225	branco	0553535
	635	60°	0.035 / 0.90	270	branco	0553635
	735	70°	0.035 / 0.90	300	branco	0553735
439	40°	0.039 / 0.99	190	branco	0553439	
539	50°	0.039 / 0.99	225	branco	0553539	
639	60°	0.039 / 0.99	270	branco	0553639	
Aplicações Heavy Duty	243	20°	0.043 / 1.10	120	verde	0553243
	443	40°	0.043 / 1.10	190	verde	0553443
	543	50°	0.043 / 1.10	225	verde	0553543
	643	60°	0.043 / 1.10	270	verde	0553643
	445	40°	0.045 / 1.14	190	verde	0553445
	545	50°	0.045 / 1.14	225	verde	0553545
	645	60°	0.045 / 1.14	270	verde	0553645
	451	40°	0.051 / 1.30	190	verde	0553451
	551	50°	0.051 / 1.30	225	verde	0553551
	651	60°	0.051 / 1.30	270	verde	0553651
	252	20°	0.052 / 1.32	120	verde	0553252
	455	40°	0.055 / 1.40	190	verde	0553455
	555	50°	0.055 / 1.40	225	verde	0553555
	655	60°	0.055 / 1.40	270	verde	0553655
	261	20°	0.061 / 1.55	120	verde	0553261
	461	40°	0.061 / 1.55	190	verde	0553461
	561	50°	0.061 / 1.55	225	verde	0553561
	661	60°	0.061 / 1.55	270	verde	0553661
	263	20°	0.063 / 1.60	120	verde	0553263
	463	40°	0.063 / 1.60	190	verde	0553463
	565	50°	0.065 / 1.65	225	verde	0553565
	665	60°	0.065 / 1.65	270	verde	0553665
	267	20°	0.067 / 1.70	120	verde	0553267
467	40°	0.067 / 1.70	190	verde	0553467	

1) Largura de pulverização a aproximadamente 30 cm de distância do objecto a ser pulverizado e uma pressão de 100 bar (10 MPa) com tinta de resina sintética com viscosidade de 20 DIN-segundos.

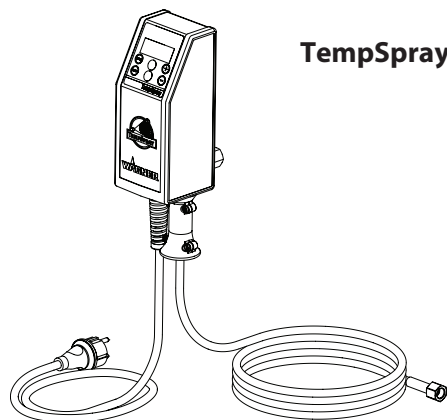
12.5 TempSpray

O material de tinta é aquecido à temperatura necessária de forma uniforme por um elemento de aquecimento eléctrico, que está localizado no interior do tubo (regulado entre 20 °C a 60 °C).

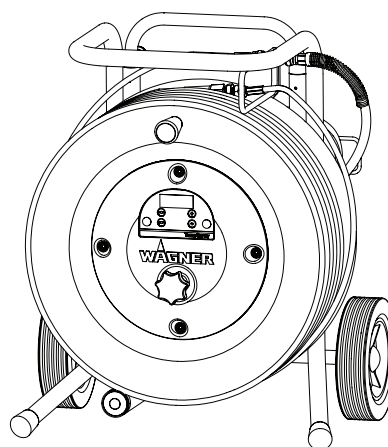
Vantagens:

- Temperatura de tinta regular e constante a temperaturas exteriores baixas
- Mais eficaz no funcionamento de materiais de revestimento de alta viscosidade
- Crescente eficiência de aplicação
- Economia ao nível de solventes devido à redução na viscosidade
- Adaptável a todas as unidades Airless

Nº de ped.	Descrição
2311659 2311852	TempSpray H 126 (ideal para trabalhos com laca) Unidade básica 1/4" incl. tubo de aço inoxidável, DN6, 1/4", 10m O Spraypack consiste em: unidade básica (2311659), pistola Airless AG 14 NPS 1/4", incl. suporte de boquilha Trade Tip 2 (rosca-F) e Trade Tip 2 Fine Finish 410
2311660 2311853	TempSpray H 226 (ideal para dispersões/materiais com alta viscosidade) Unidade básica 1/4" incl. enrolador do tubo, tubo aquecido DN10, 15m, tubo 1/4" DN4, 1m O Spraypack consiste em: Unidade básica (2311660), pistola Airless AG 14 NPS 1/4", incl. suporte de boquilha Trade Tip 2 (rosca-F) e boquilha Trade Tip 2 419
2311661 2311854	TempSpray H 326 (ideal para dispersões/materiais com alta viscosidade) Unidade básica 1/4" incl. enrolador do tubo, tubo aquecido DN10, 30m, tubo 1/4" DN4, 1m O Spraypack consiste em: Unidade básica (2311661), pistola Airless AG 14 NPS 1/4", incl. suporte de boquilha Trade Tip 2 (rosca-F) e boquilha Trade Tip 2 421



TempSpray H 126



TempSpray H 226
TempSpray H 326

12.6 Pump-Runner

(Nº de ped. 2306987)

Acessórios universais para limpeza, transporte limpo e preservação da unidade da bomba.

Características:

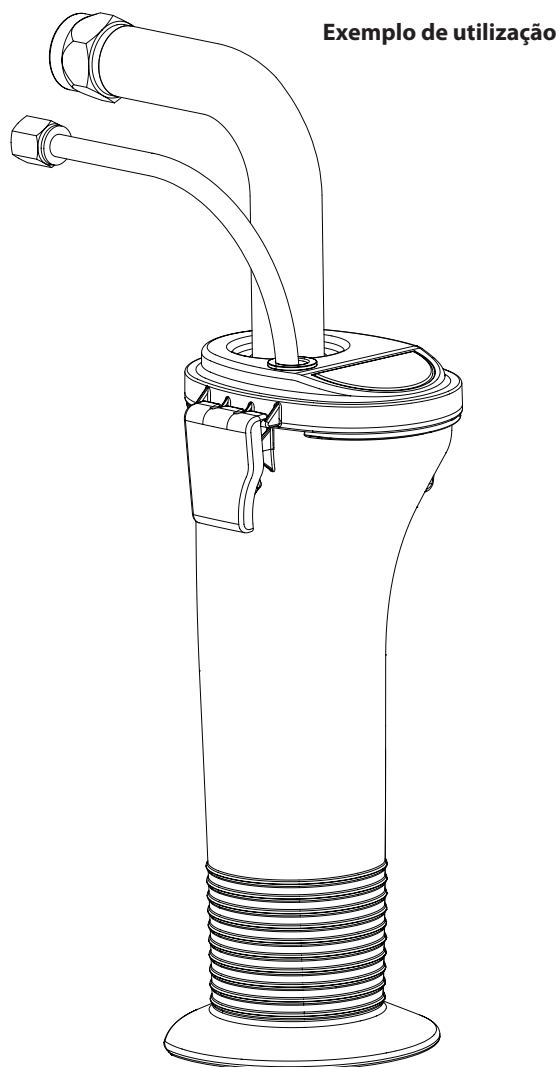
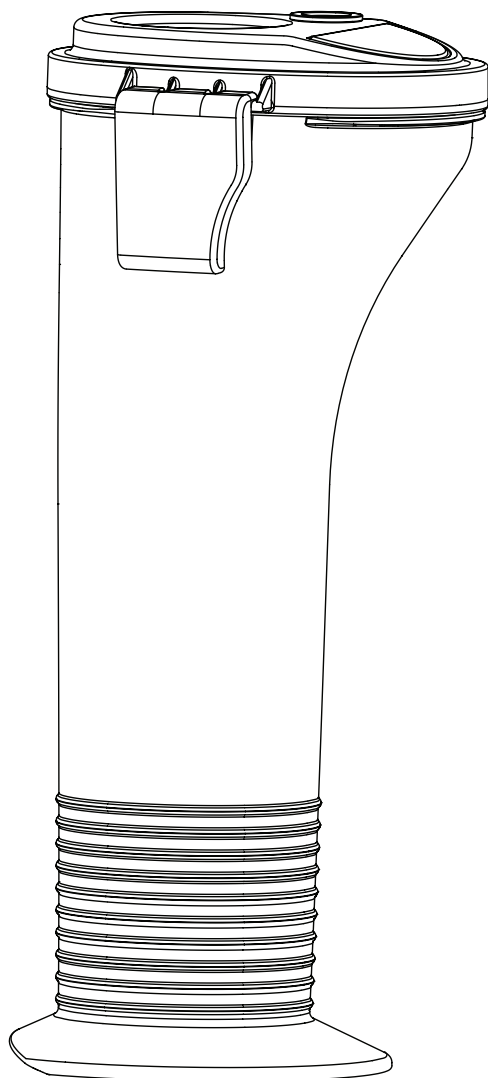
- Limpeza mais simples – o líquido de limpeza circula constantemente através da bomba fazendo uma limpeza profunda do interior
- Não é necessária a limpeza durante a paragem do trabalho ou mudança de local, porque a tinta na bomba não seca nem verte
- Melhor protecção
- Montagem simples

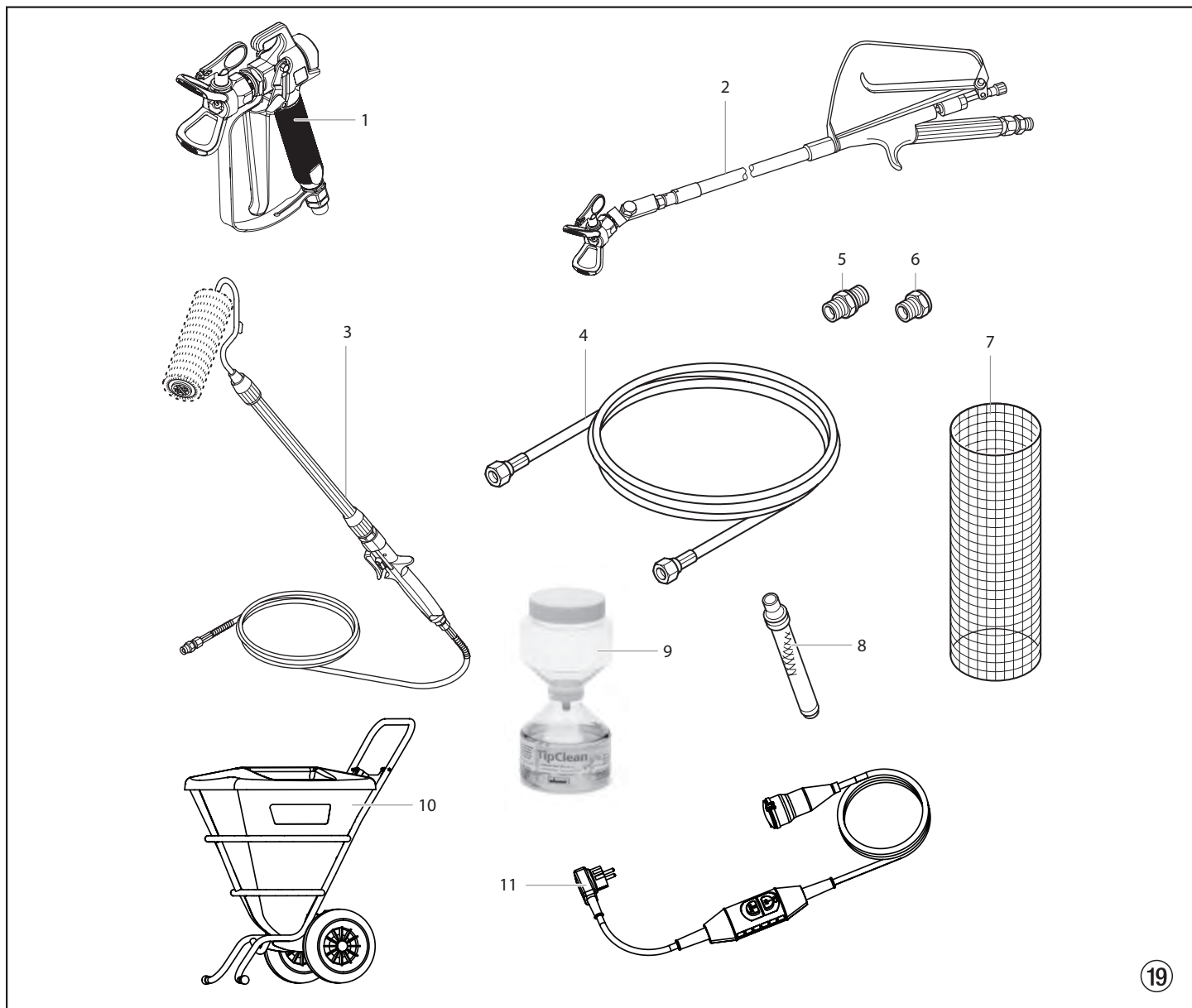
Adequada para os seguintes modelos:

Bombas de diafragma		Bombas com Duplo Movimento	
SF 21	Finish 270/370	PS 24	PS 3.25
SF 23	Nespray Deco	PS 26	PS 3.29
SF 27	Nespray 31	PS 30	PS 3.31
SF 31		PS 34	PS 3.34
SF 7000			



Encomende também: EasyClean, agente de limpeza e preservação (118ml) Pedido nº 0508 620.





19

Pos. Pos. Item	Nº de Ped. Bestelnr. Best.-nr. Nº de Ped.	(E) Denominación	(NL) Benaming	(DK) Betegnelse	(S) Benämning	(P) Descrição
1	0296 388	Pistola de pulverización AG 08, rosca F	Spuitpistol AG 08, F-schroefdraad	Sprøjtepistol AG 08, F-gevind	Sprutpistol AG 08, F-gänga	Pistola de pulverização AG 08, rosca F
	0296 386	Pistola de pulverización AG 08, rosca G	Spuitpistol AG 08, G-schroefdraad	Sprøjtepistol AG 08, G-gevind	Sprutpistol AG 08, G-gänga	Pistola de pulverização AG 08, rosca G
	0502 166	Pistola de pulverización AG 14, rosca F	Spuitpistol AG 14, F-schroefdraad	Sprøjtepistol AG 14, F-gevind	Sprutpistol AG 14, F-gänga	Pistola de pulverização AG 14, rosca F
	0502 119	Pistola de pulverización AG 14, rosca G	Spuitpistol AG 14, G-schroefdraad	Sprøjtepistol AG 14, G-gevind	Sprutpistol AG 14, G-gänga	Pistola de pulverização AG 14, rosca G
2	0296 441	Pistola con alargadera 120 cm, rosca G, 7/8"	Lang pistool, 120 cm, G-schroefdraad, 7/8"	Udliggerpistol 120 cm, G-gevind, 7/8"	Utliggarpistol 120 cm, G-gänga, 7/8"	Pistola com vara 120 cm, rosca G 7/8"
	0296 443	Pistola con alargadera 120 cm, rosca F, 11/16"	Lang pistool, 120 cm, F-schroefdraad, 11/16"	Udliggerpistol 120 cm, F-gevind, 11/16"	Utliggarpistol 120 cm, F-gänga 11/16"	Pistola com vara 120 cm, rosca F 11/16"
	0296 442	Pistola con alargadera 200 cm, rosca G, 7/8"	Lang pistool, 200 cm, G-schroefdraad, 7/8"	Udliggerpistol 200 cm, G-gevind, 7/8"	Utliggarpistol 200 cm, G-gänga, 7/8"	Pistola com vara 200 cm, rosca G 7/8"
	0296 444	Pistola con alargadera 200 cm, rosca F, 11/16"	Lang pistool, 200 cm, F-schroefdraad, 11/16"	Udliggerpistol 200 cm, F-gevind, 11/16"	Utliggarpistol 200 cm, F-gänga 11/16"	Pistola com vara 200 cm, rosca F 11/16"

Pos. Pos. Pos. Item	Nº de Ped. Bestelnr. Best.-nr. Nº de Ped.	(E) Denominación	(NL) Benaming	(DK) Betegnelse	(S) Benämning	(P) Descrição
3	0345 010	Rodillo In-line IR-100	Inline roller IR-100	Inline Roller IR-100	Inline-roller IR-100	Rolo In-line IR-100
4	9984 573	Manguera de alta presión DN 4 mm, 7,5 m con racor de acero inoxidable, 1/4"	Hogedrukslang DN 4 mm, 7,5 m met roestvrijstalen nippel, 1/4"	Højtryksslange DN 4 mm, 7,5 m med rustfri stål nippel, 1/4"	Högtryckssläng DN 4 mm, 7,5 m med nippel av rostfritt stål, 1/4"	Tubo flexível de alta pressão DN 4 mm, 7,5 m com bocal de aço inoxidável, 1/4"
	9984 574	Manguera de alta presión DN 6 mm, 15 m para pinturas de dispersión, 1/4"	Hogedrukslang DN 6 mm, 15 m voor dispersie, 1/4"	Højtryksslange DN 6 mm, 15 m til dispersion, 1/4"	Högtryckssläng DN 6 mm, 15 m för dispersion, 1/4"	Tubo flexível de alta pressão DN 6 mm, 15 m para dispersão, 1/4"
	9984 575	Manguera de alta presión DN 6 mm, 30 m para pinturas de dispersión, 1/4"	Hogedrukslang DN 6 mm, 30 m voor dispersie, 1/4"	Højtryksslange DN 6 mm, 30 m til dispersion, 1/4"	Högtryckssläng DN 6 mm, 30 m för dispersion, 1/4"	Tubo flexível de alta pressão DN 6 mm, 30 m para dispersão, 1/4"
	9984 506	Manguera de alta presión DN 10 mm, 15 m con racor de acero inoxidable, 3/8"	Hogedrukslang DN 10 mm, 15 m met roestvrijstalen nippel, 3/8"	Højtryksslange DN 10 mm, 15 m med rustfri stål nippel, 3/8"	Högtryckssläng DN 10 mm, 15 m med nippel av rostfritt stål, 3/8"	Tubo flexível de alta pressão DN 10 mm, 15 m com bocal de aço inoxidável, 3/8"
	9984 568	Manguera de alta presión DN 13 mm, 15 m con racor de acero inoxidable, 1/2"	Hogedrukslang DN 13 mm, 15 m met roestvrijstalen nippel, 1/2"	Højtryksslange DN 13 mm, 15 m med rustfri stål nippel, 1/2"	Högtryckssläng DN 13 mm, 15 m med nippel av rostfritt stål, 1/2"	Tubo flexível de alta pressão DN 13 mm, 15 m com bocal de aço inoxidável, 1/2"
	9984 567	Manguera de alta presión DN 10 mm, 2,5 m con racor de acero inoxidable, 3/8"	Hogedrukslang DN 10 mm, 2,5 m met roestvrijstalen nippel, 3/8"	Højtryksslange DN 10 mm, 2,5 m med rustfri stål nippel, 3/8"	Högtryckssläng DN 10 mm, 2,5 m med nippel av rostfritt stål, 3/8"	Tubo flexível de alta pressão DN 10 mm, 2,5 m com bocal de aço inoxidável, 3/8"
5	0034 038	Pieza de unión para acoplamiento de mangueras de alta presión (1/4" x 1/4")	Dubbele mof voor het koppelen van hogedrukslangen (1/4" x 1/4")	Dobbeltstuds til sammenkobling af højtryksslanger (1/4" x 1/4")	Dubbelrör för anslutning av högtrycksslangar (1/4" x 1/4")	Junção dupla para acoplar tubos flexíveis de alta pressão (1/4" x 1/4")
	3203 026	Pieza de unión para acoplamiento de mangueras de alta presión (3/8" x 1/2")	Dubbele mof voor het koppelen van hogedrukslangen (3/8" x 1/2")	Dobbeltstuds til sammenkobling af højtryksslanger (3/8" x 1/2")	Dubbelrör för anslutning av högtrycksslangar (3/8" x 1/2")	Junção dupla para acoplar tubos flexíveis de alta pressão (3/8" x 1/2")
6	0367 561	Pieza de unión (1/4" x 3/8")	Dubbele mof (1/4" x 3/8")	Dobbeltstuds (1/4" x 3/8")	Dubbelrör (1/4" x 3/8")	Junção dupla (1/4" x 3/8")
7	0034 950	Metex-Reuse Reuse para el filtrado previo del material de recubrimiento en el envase. Poner el tubo de aspiración directamente el Reuse.	Metex-fuik Fuik voor het voorfilteren van het bedekkingsmateriaal in de verpakking. Aanzuigbuis direct in de fuik plaatsen.	Metex-ruse Ruse til forfiltrering af coatingmaterialet i beholderen Indsugningsrøret stilles direkte ind i rusen.	Metex-Reuse Metex-Reuse används till förfiltrering av sprutmateriäl i behållaren. Lägg ned insugningsröret direkt i Reuse-enheten.	Metex-Reuse Reuse para a pré-filtração do material de revestimento num recipiente. Colocar o tubo de sucção no Reuse.
	0034 952	Paquete de tamices (5 piezas) para laca	Zeeppakket (5 stuks) voor lak	Filtersipakke (5 stk.) til lak	Siktpaket (5 st) för lack	Embalagem de tamis (5 peças) para tinta
	0034 951	Paquete de tamices (5 piezas) para pinturas de dispersión	Zeeppakket (5 stuks) voor dispersie	Filtersipakke (5 stk.) til dispersion	Siktpaket (5 st) för dispersion	Embalagem de tamis (5 peças) para dispersão
8	0034 383	Filtro de pistola, rojo, 1 unidad, malla 180 extra fine	Pistoolfilter, rood, 1 stuk: 180 extra fijn gaas	Pistolfilter, rødt, 1 stk. 180 masker, ekstrafint	Pistolfilter, rød, 1 stycke; maskvidd 180, extra fin	Filtro da pistola, vermelho, 1 peça; Malha 180 extra fina
	0097 022	Filtro de pistola, rojo, 10 unidades, malla 180 extra fine	Pistoolfilter, rood, 10 stuks: 180 extra fijn gaas	Pistolfilter, rødt, 10 stk. 180 masker, ekstrafint	Pistolfilter, rød, 10 stycken; maskvidd 180, extra fin	Filtro da pistola, vermelho, 10 peças; Malha 180 extra fina
	0043 235	Filtro de pistola, amarillo, 1 unidad, malla 100 fine	Pistoolfilter, geel, 1 stuk: 100 extra fijn gaas	Pistolfilter, gult, 1 stk. 100 masker, fint	Pistolfilter, gul, 1 stycke; maskvidd 100, fin	Filtro da pistola, amarelo, 1 peça; Malha 100 fina
	0097 023	Filtro de pistola, amarillo, 10 unidades, malla 100 fine	Pistoolfilter, geel, 10 stuks: 100 fijn gaas	Pistolfilter, gult, 10 stk. 100 masker, fint	Pistolfilter, gul, 10 stycken; maskvidd 100, fin	Filtro da pistola, amarelo, 10 peças; Malha 100 fina
	0034 377	Filtro de pistola, blanco, 1 unidad, malla 50 medium	Pistoolfilter, wit, 1 stuk: 50 middelfijn gaas	Pistolfilter, hvidt, 1 stk. 50 masker, mellemfint	Pistolfilter, vit, 1 stycke; maskvidd 50, medium	Filtro da pistola, branco, 1 peça; Malha 50 média
	0097 024	Filtro de pistola, blanco, 10 unidades, malla 50 medium	Pistoolfilter, wit, 10 stuks: 50 middelfijn gaas	Pistolfilter, hvidt, 10 stk. 50 masker, mellemfint	Pistolfilter, vit, 10 stycken; maskvidd 50, medium	Filtro da pistola, branco, 10 peças; Malha 50 média
	0089 323	Filtro de pistola, verde, 1 unidad, malla 30 coarse	Pistoolfilter, groen, 1 stuk: 30 ruw gaas	Pistolfilter, grønt, 1 stk. 30 masker, groft	Pistolfilter, grøn, 1 stycke; maskvidd 30, grov	Filtro da pistola, verde, 1 peça; Malha 30 grossa
	0097 025	Filtro de pistola, verde, 10 unidades, malla 30 coarse	Pistoolfilter, groen, 10 stuks: 30 ruw gaas	Pistolfilter, grønt, 10 stk. 30 masker, groft	Pistolfilter, grøn, 10 stycken; maskvidd 30, grov	Filtro da pistola, verde, 10 peças; Malha 30 grossa
9	0097 108	Kit de limpieza TipClean para limpieza fácil y conservación de boquillas	Reinigingsset TipClean voor eenvoudige reiniging en bewaring van sproeiers	TipClean Cleaning Set (rengøringsset) beregnet til at lette rengøring og bevaring af dyser	TipClean-rengöringsset för enkel rengöring och bevarande av munstycken	Conjunto de Limpeza TipClean para uma limpeza fácil e conservação das boquilhas
	0508 619	EasyGlide, aceite especial (118ml)	EasyGlide, speciale olie (118ml)	EasyGlide, specialolie (118 ml)	EasyGlide, specialolja (118 ml)	EasyGlide, óleo especial (118 ml)
	0508 620	EasyClean, agente de conservación y limpieza (118 ml)	EasyClean, reinigungs- en bewaringsmiddel (118 ml)	EasyClean, rengørings- og konserveringsmiddel (118 ml)	EasyClean, rengörande och bevarande medel (118 ml)	EasyClean, agente de limpeza e conservação (118 ml)
10	2309 956*	Recipiente de grande capacidade	Hoeveelheden	Stormængdebeholder	*storbehållare	Recipiente de grande capacidade
	2312 157*	Jogo de conectores para recipiente de grande capacidade *Pedir enseguida	Aansluitset voor reservoir voor grote hoeveelheden *Gelijk meebestellen	Tilslutningssæt til stormængdebeholder *Bestil samtidig	Anslutningsset för storbehållare *Beställ även	Jogo de conectores para recipiente de grande capacidade *Encomendar imediatamente
11	2312 909	Interruptor de protección personal (fusible FI) 230V / 16A	Persoonsbeschermings-schakelaar (aardlekbeveiliging) 230V / 16A (3 m)	Personbeskyttel-sesafbryder (FI-sikring) 230 V / 16 A (3 m)	Jordfelsbrytare 230 V / 16 A (3 m)	Interruptor de proteção pessoal (PRCD) 230V / 16A (3 m)

ProSpray 3.39

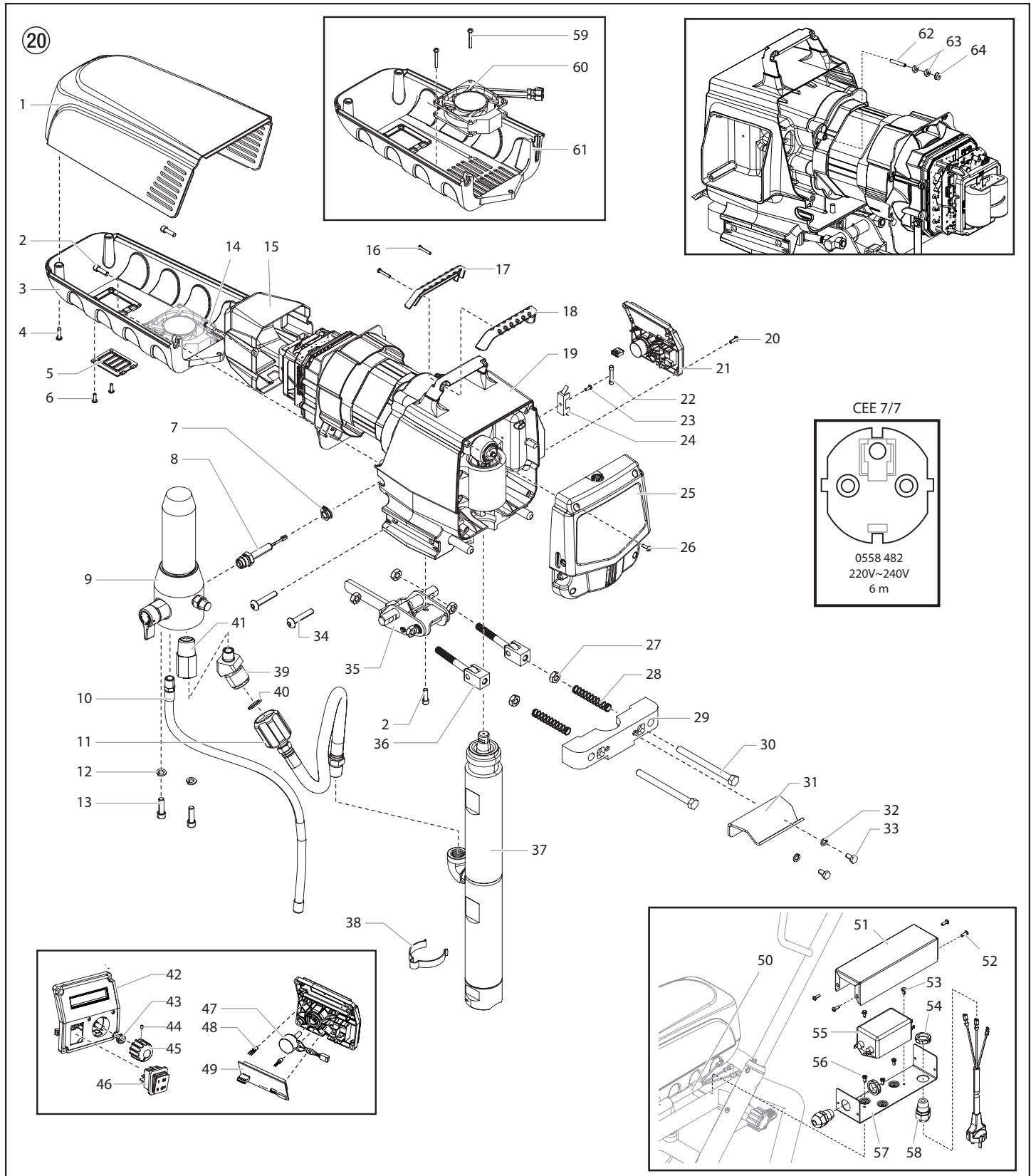
(E) Conjunto principal

(NL) Hoofdeenheid

(P) Conjunto principal

(DK) Hovedkomponenter

(S) Samling, huvudenhet



#	PS3.39	(E) Denominación	(NL) Benaming	(DK) Betegnelse	(S) Benämning	(P) Descrição
1	0290 271	Cubremotor	Motorhuis	Motorafdækning	Motorååpa	Cobertura do motor
2	0508 559	Tornillo (3)	Schroef (3)	Skruer (3)	Skruv (3)	Parafuso (3)
3	0558 497	Cubierta inferior	Belly pan	Buggpande	Bottenenhet	Protección inferior
4	9802 266	Tornillo (2)	Schroef (2)	Skruer (2)	Skruv (2)	Parafuso (2)
5	0290 228	Puerta	Deur	Dor	Lucka	Porta
6	0509 218	Tornillo (2)	Schroef (2)	Skruer (2)	Skruv (2)	Parafuso (2)
7	0290 253	Clavija	Sluitstop	Prop	Plugg	Tampão da entrada
8	0551 778	Impulsor manométrico	Drukopnemer	Trykføler	Tryckgivare	Conjunto do transdutor
9	0558 710	Filtro de alta presión	Hogedrukfilter	Højtryksfilter	Högtrycksfilter	Filtro de montagem
10	0507 785	Manguera de retorno	Retourslang	Tilbageløbsslange	Returslang	Tubo de retorno
11	0290 248	Manguera	Slang	Slange	Slang	Tubo
12	0507 786	Arandela (2)	Schijf (2)	Skive (2)	Bricka (2)	Arruela (2)
13	9805 311	Tornillo (2)	Schroef (2)	Skruer (2)	Skruv (2)	Parafuso (2)
14	9802 266	Tornillo (2)	Schroef (2)	Skruer (2)	Skruv (2)	Parafuso (2)
15	0290 225	Tapa electrónica	Elektronische kap	Elektronisk dæksel	Elektroniskydd	Tampa electrónica
16	9805 317	Tornillo (2)	Schroef (2)	Skruer (2)	Skruv (2)	Parafuso (2)
17	0290 212	Cubierta de la manilla, posterior	Hendelkap, achterkant	Håndtagsovertræk, bagside	Handtagsskydd, bakre	Revestimento da pega, posterior
18	0290 213	Cubierta de la manilla, delantera	Hendelkap, voorkant	Håndtagsovertræk, forside	Handtagsskydd, främre	Revestimento da pega, anterior
19	-----	Conjunto del mecanismo impulsor	Aandrijfeenheid	Motorkomponenter	Motorenhet	Unidade de comando
20	0509 218	Tornillo (4)	Schroef (4)	Skruer (4)	Skruv (4)	Parafuso (4)
21	0558 321A	Conjunto del panel de control, completo incluye los artículos 42 a 49)	Schakelbordeenheid, volledig, omvat items 42-49)	Styrepanelsamling, komplet, omfatter genstand 42-49)	Kontrollpanel (komponenterna 42-49 ingår)	Conjunto do painel de controle (inclui os itens 42-49)
22	761-250	Fusible de 12A	Zekering, 12A	Sikring, 12A	Säkring, 12A	Fusível, 12A
23	9804 916	Tornillo	Schroef	Skruer	Skruv	Parafuso
24	0522 210	Placa de montaje	Montageplaat	Monteringsplade	Monteringsplåt	Placa de fixação
25	0290 280	Conjunto de aceitero/superficie de la placa	Frontplaat / smeereenheid	Flanskive / smørersamling	Frontplatta/oljeenhet	Conjunto do lubrificador/placa frontal
26	0509 218	Tornillo (4)	Schroef (4)	Skruer (4)	Skruv (4)	Parafuso (4)
27	9812 310	Tuerca hexagonal (2)	Zeskantmoer (2)	Sekskantet møtrik (2)	Sexkantsmutter (2)	Porca hexagonal (2)
28	9894 274	Resorte (2)	Steunveer (2)	Støttefeder (2)	Stödfjäder (2)	Mola (2)
29	0290 259	Retén	Borgring	Holder	Hållare	Retentor
30	9805 362	Perno (2)	Bout (2)	Bolt (2)	Bult (2)	Parafuso (2)
31	805-434	Gancho de cubo	Emmer haak	Pail krog	Hinken hakar	Gancho do balde
32	9821 503	Arandela (2)	Schijf (2)	Skive (2)	Bricka (2)	Arruela (2)
33	858-625	Tornillo (2)	Schroef (2)	Skruer (2)	Skruv (2)	Parafuso (2)
34	9805 348	Tornillo (4)	Schroef (4)	Skruer (4)	Skruv (4)	Parafuso (4)
35	0290 246	Conjunto de palanca	Hendel	Håndtagssamling	Spakenhet	Conjunto da alavanca
36	0290 247	Conjunto de abrazadera	Vork	Gaffelboltsamling	Gaffelenhet	Conjunto do gancho
37	0558 358A	Conjunto de la zona de pintura	Materiaaltransportpomp	Farvetrin	Färgpump	Secção de fluido
38	9850 639	Grapa de sujeción	Klem	Klemme	Fästklämma	Grampo de retenção
39	0290 267	Pieza de unión	Dubbel verloopstuk	Dobbelstuds	Dubbelrör	Junção dupla
40	9871 189	Anillo tórico	O-ring	O-ring	O-ring	Anel em O
41	9885 615	Pieza de unión	Dubbel verloopstuk	Dobbelstuds	Dubbelrör	Junção dupla
42	0290 252	Cubierta del panel de control	Schakelbordkap	Styrepaneldæksel	Kontrollpanelsskydd	Cobertura do painel de controle
43	0507 749	Tuerca con junta	Bout met afdichting	Møtrik med tætning	Mutter med packning	Porca com vedação
44	0290 202	Tornillo de fijación	Stelschroef	Stilleskrue	Ställskruv	Parafuso de fixação
45	0290 218	Mando regulador de presión	Drukregulknop	Trykreguleringsknop	Tryckregleringsknapp	Botão regulador da pressão
46	9850 936	Interruptor	Schakelaar	Kontakt	Strömbrytare	Interruptor
47	0508 579	Potenciómetro	Potmeter	Potentiometer	Potentiometer	Potenciómetro
48	0522 007	Conjunto de LED	Led-eenheid	LED-samling	LED-enhet	Conjunto LED
49	0290 220	Pantalla de Digital Electronic Spray Control (DESC)	Digital Electronic Spray Control (digitale elektronische spuitcontrole) weergave	Display for Digital Electronic Spray Control (digital, elektronisk sprøjtekontrol) (DESC)	DESC-display (Digital Electronic Spray Control - digital elektronisk sprutkontroll)	Mostrador do Digital Electronic Spray Control (DESC)
50	0558 493	Puente del cable de alimentación	Stroomkabel jumper	Strømkoblingskabel	Strömkabelskoppling	Ligação em ponte do cabo de alimentação
51	0558 755	Cubierta del soporte	Beugelbehuizing	Dæksel til vinkelbeslag	Kåpa till fäste	Tampa do suporte de montagem
52	0509 218	Tornillo (4)	Schroef (4)	Skruer (4)	Skruv (4)	Parafuso (4)
53	9800 340	Tornillo (2)	Schroef (2)	Skruer (2)	Skruv (2)	Parafuso (2)
54	0551 980	Contratuercas (2)	Borgmoer (2)	Låsemøtrik (2)	Låsmutter (2)	Contraporca (2)
55	0522 477	Filtro EMI, 20A	EMI-filter, 20A	EMI-filter, 20A	EMI-filter, 20 A	Filtro EMI, 20A
56	9805 240	Tornillo (3)	Schroef (3)	Skruer (3)	Skruv (3)	Parafuso (3)
57	0558 754	Soporte	Beugel	Vinkelbeslag	Fäste	Suporte de montagem
58	0551 714	Sujetador de cables (2)	Koordgreep (2)	Snoregreb (2)	Kabelhållare (2)	Fixador do cabo (2)
59	9805 400	Tornillo (2)	Schroef (2)	Skruer (2)	Skruv (2)	Parafuso (2)
60	0558 496	Ventilador	Ventilator	Blæser	Fläkt	Ventoinha
61	0290 475	Cubierta inferior	Belly pan	Buggpande	Bottenenhet	Protección inferior
62	9805 403	Tornillo de fijación	Stelschroef	Stilleskrue	Ställskruv	Parafuso de fixação
63	9810 103	Tuerca (2)	Bout (2)	Møtrik (2)	Mutter (2)	Porca (2)
64	0524 353	Tuerca	Bout	Møtrik	Mutter	Porca
	0551 758	Supresor de oleada (no ilustrado)	Stijgt plots suppressor (niet afgebeeld)	Kirurg kvæle (vises ikke)	Kirurg undertrycka (inte visat)	Supressor de surtos de voltagem (não ilustrado)
	0522 052	Conjunto del alambre (no ilustrado)	Draadvergadering (niet afgebeeld)	Ledning samling (vises ikke)	Binda enheten (inte visat)	Conjunto de fios (não ilustrado)
	0522 053	Conjunto del alambre (no ilustrado)	Draadvergadering (niet afgebeeld)	Ledning samling (vises ikke)	Binda enheten (inte visat)	Conjunto de fios (não ilustrado)
	0522 022	Conjunto de cable de la pantalla (no ilustrado)	Dradencombinatie voor weergave (niet afgebeeld)	Displayets ledningssamling (vises ikke)	Displaykabelenhet (inte visat)	Conjunto dos fios do mostrador (não ilustrado)

ProSpray 3.39

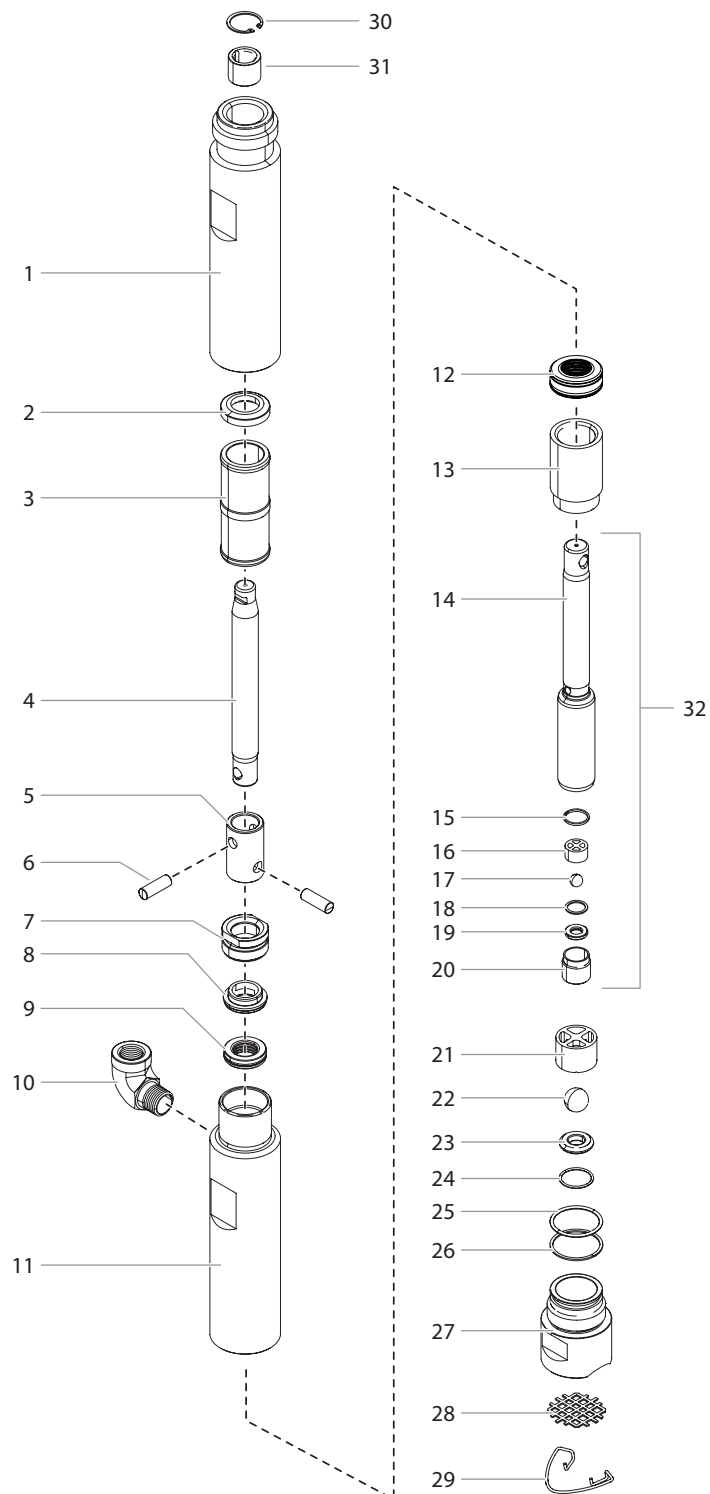
(E) Zona de pintura

(NL) Materiaaltransportpomp

(P) Secção de fluido

(DK) Farvetrin

(S) Färgpump



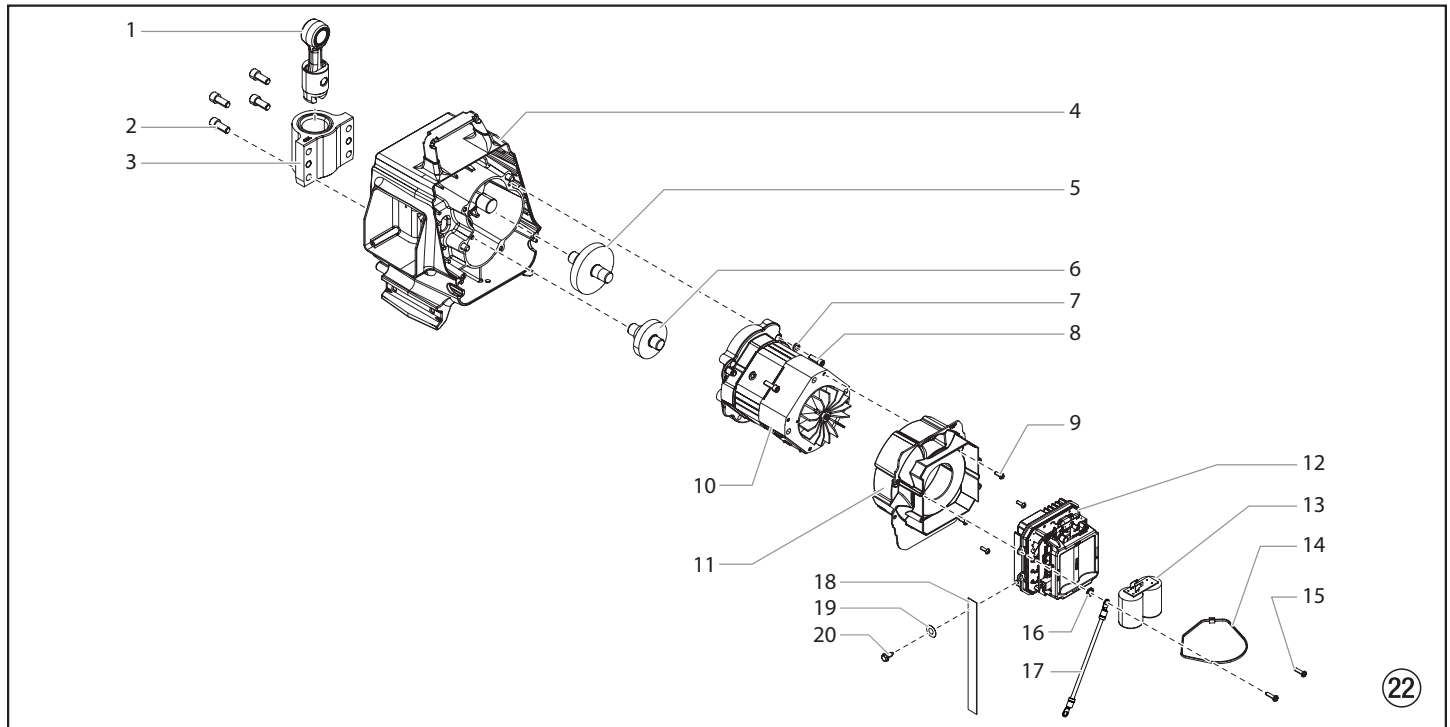
Pos. Pos. Pos. Item	Nº de Ped. Bestelnr. Best. nr. Best. nr. Nº de Ped.	(E) Denominación	(NL) Benaming	(DK) Betegnelse	(S) Benämning	(P) Descrição
1	0558 419	Cilindro	Cilinder	Cylinder	Cylinder	Cilindro
2	0524 905	Separador de detención	Stopvulstuk	Stopper afstandsstykke	Stoppbricka	Espaçador de paragem
3	0524 906	Buje de extensión	Verlengbus	Forlængerbøsning	Förlängningsbussning	Bucha de extensão
4	0558 570A	Extensión de pistón	Verlengstuk zuiger	Stempelforlænger	Kolvförlängning	Extensão do pistão
5	0558 422	Deslizante de extensión	Verlengschuiver	Forlænger glider	Förlängningsslid	Mecanismo deslizante de extensão
6	9832 126	Pasador de conexión (2)	Aansluitpen (2)	Tilslutningstap (2)	Anslutningsstift (2)	Pino de ligação (2)
7	0290 266	Tuerca guía	Geleidemoer	Føringsmøtrik	Styrmutter	Porca de fixação
8	0290 286	Separador	Afstandstuk	Afstandsstykke	Distansbricka	Espaçador
9	-----	Empaquetadura superior	Bovenste pakking	Øverste pakning	Övre packning	Empanque superior
10	9885 613	Pieza de unión	Dubbel verloopstuk	Dobbeltstuds	Dubbelrör	Junção dupla
11	0558 423	Carcasa superior	Bovenste behuizing	Øverste hus	Övre hus	Corpo superior
12	-----	Empaquetadura inferior	Onderste pakking	Nederste pakning	Undre packning	Empanque inferior
13	0509 511	Adaptador	Adapter	Adapter	Adapter	Adaptador
14	0558 424A	Pistón	Zuiger	Stempel	Kolv	Pistão
15	0507 734	Junta superior	Bovenste afdichting	Øverste tætning	Övre tätning	Vedação superior
16	0507 452	Guía de bola superior	Bovenste kogelgeleiding	Øverste kugleføring	Övre kulstyrning	Guia de esfera superior
17	9841 502	Bola de válvula de escape	Uitlaatventielkogel	Udløbsventilkugle	Utloppsventilkula	Esfera da válvula de escape
18	0507 454	Arandela	Schijf	Skive	Bricka	Arruela
19	0294 516	Encaje de válvula de admisión	Inlaatventielzitting	Indløbsventilsæde	Inloppsventilsäte	Sede da válvula de admissão
20	0507 733	Caja de válvula de escape	Uitlaatventielbehuizing	Udløbsventilhus	Utloppsventilhus	Corpo da válvula de escape
21	0558 676	Guía de bola inferior	Onderste kogelgeleiding	Underste kugleføring	Undre kulstyrning	Guia de esfera inferior
22	0555 595	Bola de válvula de admisión	Inlaatventielkogel	Indløbsventilkugle	Inloppsventilkula	Esfera da válvula de admissão
23	00310	Encaje de válvula de admisión	Inlaatventielzitting	Indløbsventilsæde	Inloppsventilsäte	Sede da válvula de admissão
24	9871 218	Anillo tórico	O-ring	O-ring	O-ring	Anel em O
25	0507 730	Anillo tórico	O-ring	O-ring (2)	O-ring (2)	Anel em O (2)
26	0507 731	Anillo tórico (2)	O-ring (2)	O-ring (2)	O-ring (2)	Anel em O (2)
27	0524 911	Caja de válvula de admisión	Inlaatventielbehuizing	Indløbsventilhus	Inloppsventilhus	Corpo da válvula de admissão
28	0555 217	Filtro de entrada	Inlaafilter	Indføringskærm	Inloppsfilter	Filtro de entrada
29	0524 421	Sujetador del resorte	Veer klem	Fjederklemme	Fjäderklämma	Grampo de mola
30	9822 556	Anillo elástico	Borgveer	Fjederlåsering	Låsring	Anel de retenção
31	9860 727	Manguito	Bus	Bøsning	Bussning	Bucha
32	0558 365A	Conjunto de pistón (incluye los elementos 14 a 20)	Zuigereenheid (omvat items 14-20)	Stempelsamling (omfatter nr. 14-20)	Kolvenhet (komponenterna 14-20 ingår)	Conjunto do pistão (inclui os itens 14-20)
	0558 587	Juego para volver a colocar la empaquetadura - 1 (incluye los elementos 8 a 9, 12, 15, 17 a 18, 22 y 24 a 26).	Herpakkingskit - 1 (omvat items 8-9, 12, 15, 17-18, 22 en 24-26)	Ompakningskit - 1 (omfatter nr. 8-9, 12, 15, 17-18, 22 og 24-26)	Ompackningssats - 1 (komponenterna 8-9, 12, 15, 17-18, 22 och 24-26 ingår)	Kit de novos empanques - 1 (inclui os itens 8-9, 12, 15, 17-18, 22 e 24-26)
	0558 730	Juego para volver a colocar la empaquetadura - 2 (incluye los elementos 8 a 9 y 12)	Herpakkingskit - 2 (omvat items 8-9 en 12)	Ompakningskit - 2 (omfatter nr. 8-9 og 12)	Ompackningssats - 2 (komponenterna 8-9 och 12 ingår)	Kit de novos empanques - 2 (inclui os itens 8-9 e 12)
	0509 927	Herramienta de montaje de empaquetadura inferior	Montagegereedschap onderste pakking	Monteringsværktøj til nederste pakning	Monteringsverktøy undre packning	Ferramenta de inserção de vedação inferior

ProSpray 3.39

(E) Conjunto del mecanismo impulsor
(DK) Hovedkomponenter

(NL) Aandrijfeenheid
(S) Samling, Motorenhet

(P) Unidade de Comando



Pos. Pos. Pos. Item	Nº de Ped. Bestelnr. Best.-nr. Best. nr. Nº de Ped.	(E) Denominación	(NL) Benaming	(DK) Betegnelse	(S) Benämning	(P) Descrição
1	0558 572A	Conjunto deslizante	Schuifmechanisme	Glidersamling	Löpare	Conjunto do mecanismo deslizante
2	0507 767	Tornillo (2)	Schroef (2)	Skruer (2)	Skruv (2)	Parafuso (2)
3	0290 272	Carcasa deslizante	Glijderbehuizing	Gliderhus	Löparhus	Alojamento do mecanismo deslizante
4	0558 342A	Conjunto de carcasa	Behuizing	Hussamling	Hus	Conjunto do alojamento
5	0558 362	Rueda de engranaje, grado 3	Tandwiel, trap 3	Gearhjul, trin 3	Gearwheel, stage 3	Engrenagem de 3 andar
6	0558 363	Rueda de engranaje, grado 2	Tandwiel, trap 2	Gearhjul, trin 2	Gearwheel, stage 2	Engrenagem de 2 andar
7	9821 503	Arandela (4)	Schijf (4)	Skive (4)	Bricka (4)	Arruela (4)
8	700-287	Tornillo (3)	Schroef (3)	Skruer (3)	Skruv (3)	Parafuso (3)
9	0509 218	Tornillo (4)	Schroef (4)	Skruer (4)	Skruv (4)	Parafuso (4)
10	0558 737A	Conjunto del motor	Motoreenheid	Motor	Motor	Conjunto do motor
11	0290 273	Pared intermedia	Tussenwand	Mellemvæg	Mellanvägg	Deflector
12	0558 538	Conjunto de control electrónico	Elektronische controleenheid	Elektronisk kontrolmontage	Elektronisk kontrollmontering	Conjunto do controlo electrónico
13	0522 051	Condensadores	Condensator	Kondensator	Kondensator	Condensador
14	0551 543	Amarre del cable	Kabelbandje	Kabeltilslutning	Kabel	Braçadeira
15	9802 266	Tornillo (2)	Schroef (2)	Skruer (2)	Skruv (2)	Parafuso (2)
16	9822 106	Arandela	Schijf	Skive	Bricka	Arruela
17	0522 040	Ensamblaje de alambre	De assemblage van de draad	Traad forsamling	Binda enheten	Montagem de arame
18	0558 559	Tierra el correa	Grondriem	Jordingsgjorden	Jordsfästa	Cinta à terra
19	9822 631	Arandela	Schijf	Skive	Bricka	Arruela
20	9800 340	Tierra el tornillo (2)	Grondschroef (2)	Jordingskrue (2)	Jordskruv (2)	Parafuso à terra (2)

ProSpray 3.39

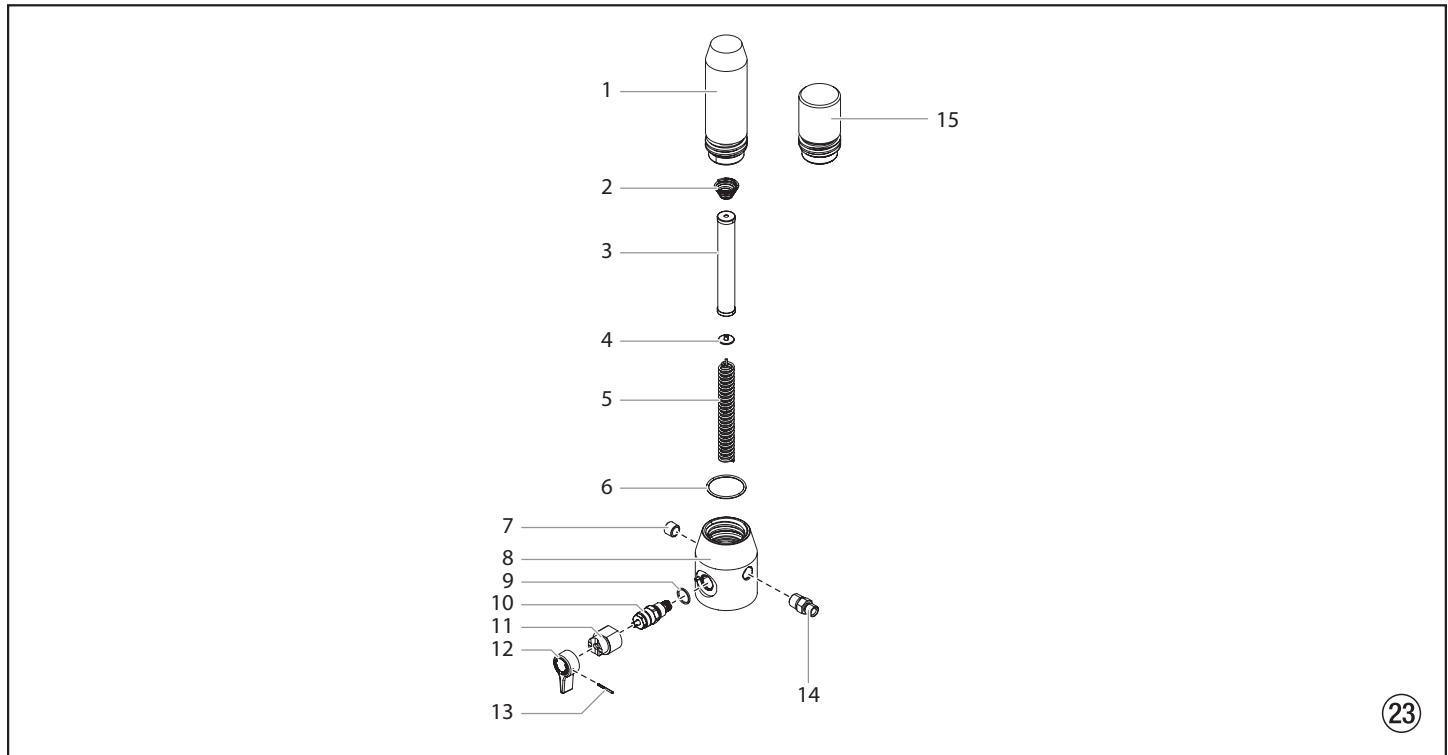
(E) Filtro de alta presión

(NL) Hogedrukfilter

(P) Filtro de montagem

(DK) Højtryksfilter

(S) Högtryksfilter



Pos. Pos. Pos. Item	Nº de Ped. Bestelnr. Best.-nr. Best. nr. Nº de Ped.	(E) Denominación	(NL) Benaming	(DK) Betegnelse	(S) Benämning	(P) Descrição
1	0524 918	Caja de filtro	Filterbehuizing	Filterhus	Filterhus	Corpo da filtro
2	14058	Resorte cónico	Kegelveer	Konusfjeder	Konfjäder	Mola cónica
3	0508 748	Filtro, 60 mallas (estándar)	Filterpatroon, 30 mesh (standaarduitrusting)	Filterpatron, 60 masker (standardudstyr)	Filterpatron, 60 maskor (standardutrustning)	Filtro, malha 60 (standard)
	0508 451	Filtro, 30 mallas	Filterpatroon, 60 mesh	Filterpatron, 30 masker	Filterpatron, 30 maskor	Filtro, malha 30
	0508 452	Filtro, 100 mallas	Filterpatroon, 100 mesh	Filterpatron, 100 masker	Filterpatron, 100 maskor	Filtro, malha 100
4	0508 603	Arandela de apoyo	Steunveer	Støtteskive	Stödplåt	Anel de suspensão
5	0508 749	Resorte	Steunveer	Støttefjeder	Stödfjäder	Mola
6	0551 951	Anillo tórico	O-ring	O-ring	O-ring	Anel em O
7	0509 420	Tapón de la tubería	Stop van de leiding	Rørprop	Rörplugg	Tampão do tubo
8	0290 264	Carcasa	Behuizing	Hus	Hus	Alojamento
9	0507 745	Empaquetadura	Afdichting	Pakning	Packning	Junta
10	0558 727	Conjunto de válvula de derivación (incluye los pos. 9)	By-passkleppenheid (bevat item 9)	Bypassventilsamling (inkluderer pos. 9)	Shuntventil (inkluderar pos. 9)	Conjunto da válvula de desvio (inclui os itens 9)
11	0507 931	Manilla de la válvula	Klephendel	Ventilhåndtag	Ventilhandtag	Manipulo da válvula
12	0508 744	Base de la leva	Onderstel nok	Kamunderdel	Kambas	Base de came
13	5006 543	Pasador de ranura	Groefpen	Rillebolt	Låsstift	Pino entalhado
14	0349 610	Pieza de unión	Dubbel verloopstuk	Dobbeltstuds	Dubbelrör	Junção dupla
15	0558 668	Tapón de filtración	Filterdop	Filterprop	Filterplugg	Bujão do filtro
	0507 254	Válvula de descarga con la agarradero (incluye los Pos. 9 - 13)	Ontlastingsventiel met knop (bevat Pos. 9 - 13)	Aflastningsventil hos grebet (inkluderer pos. 9 - 13)	Avlastningsventil med handtaget (inkluderar pos. 9 - 13)	Válvula de descarga (inclui os itens 9 - 13)

ProSpray 3.39

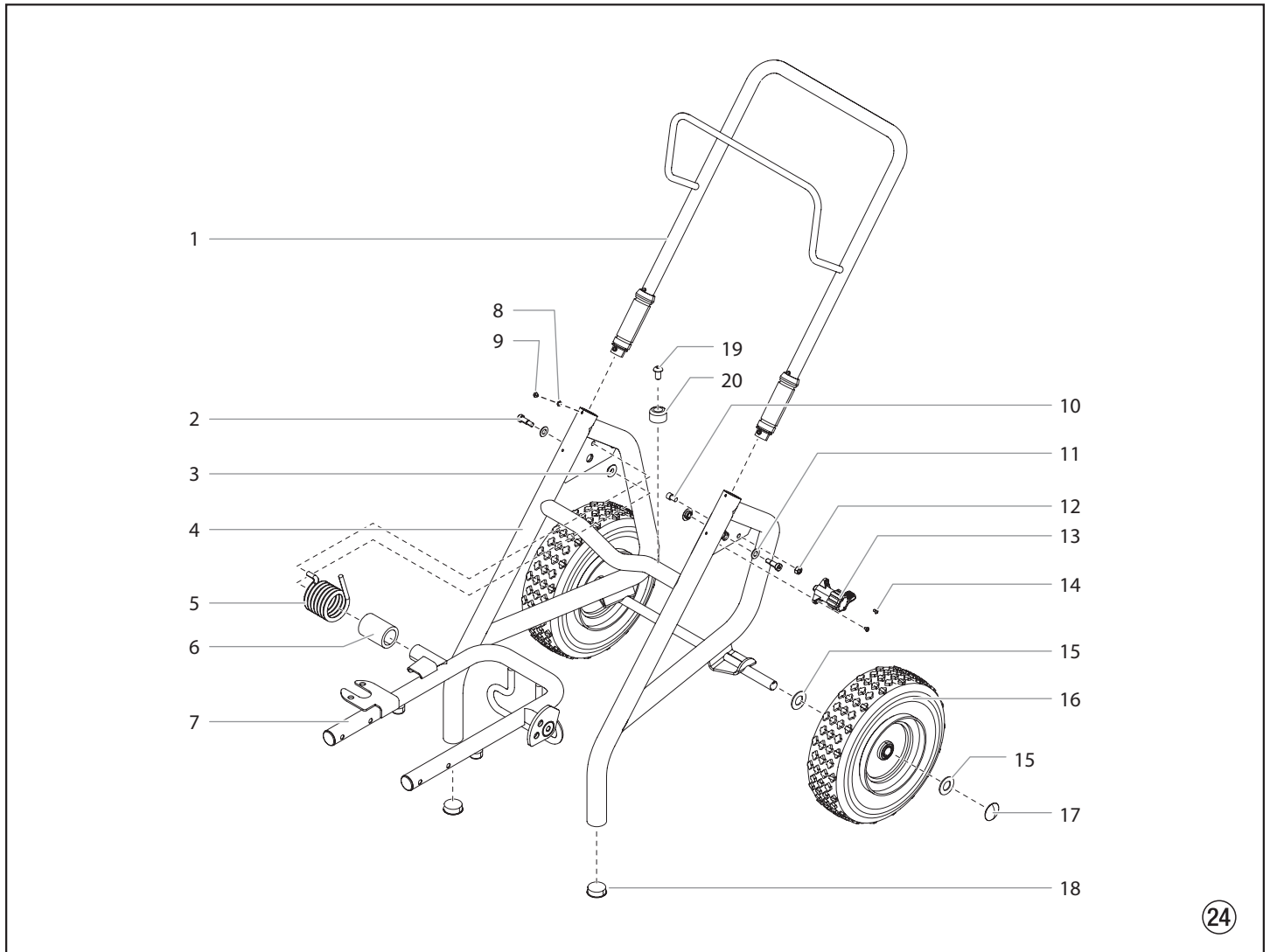
(E) Conjunto de carro alto

(NL) Hoge wagen

(P) Carro vertical

(DK) Høj vogn

(S) Hög vagn



Pos. Pos. Pos. Item	Nº de Ped. Bestelnr. Best.-nr. Best. nr. Nº de Ped.	(E) Denominación	(NL) Benaming	(DK) Betegnelse	(S) Benämning	(P) Descrição
1	805-206A	Empuñadura (incluye los elementos 8-9)	Handgreep (omvat items 8-9)	Greb (omfatter nr. 8-9)	Handtag (komponenterna 8-9)	Conjunto do guiador (inclui os itens 8-9)
2	9805 352	Tornillo (2)	Schroef (2)	Skrue (2)	Skruv (2)	Parafuso (2)
3	0290 257	Buje	Doorvoerisolator	Bøsning	Bussning	Bucha
4	805-200	Bastidor principal	Onderstel	Grundramme	Stativ	Peça soldada do carro
5	9894 275	Resorte	Steunveer	Støttefjeder	Stödfjäder	Mola
6	0290 294	Buje	Doorvoerisolator	Bøsning	Bussning	Bucha
7	0290 285	Conjunto del carro	Wagensamenstelling	Vognsamling	Vagn	Conjunto do carro
8	0509 386	Arandela (4)	Schijf (4)	Skive (4)	Bricka (4)	Arruela (4)
9	0295 608	Tornillo (4)	Schroef (4)	Skrue (4)	Skruv (4)	Parafuso (4)
10	0279 481	Tornillo	Schroef	Skrue	Skruv	Parafuso
11	9820 305	Arandela (2)	Schijf (2)	Skive (2)	Bricka (2)	Arruela (2)
12	0555 319	Tuerca de retención	Borgmoer	Låsemøtrik	Låsmutter	Contraporca
13	0290 236	Conjunto de la leva	Noksamenstelling	Kamsamling	Kamenhet	Conjunto de cames
14	9805 353	Tornillo (2)	Schroef (2)	Skrue (2)	Skruv (2)	Parafuso (2)
15	0294 534	Separador (4)	Afstandstuk (4)	Afstandsstykke (4)	Distansbricka (4)	Espaçador (4)
16	0509 624	Rueda (2)	Wiel (2)	Hjul (2)	Hjul (2)	Roda (2)
17	800-019	Tapa de rueda (2)	Wieldop (2)	Hjulkapsel (2)	Hjulkapsel (2)	Tampão (2)
18	9885 571	Tapón de cierre (2)	Sluitstop (2)	Prop (2)	Plugg (2)	Tampão (2)
19	54458	Tornillo (2)	Schroef (2)	Skrue (2)	Skruv (2)	Parafuso (2)
20	13538	Pie (2)	Voet (2)	Fod (2)	Fot (2)	Pé (2)

Indicación acerca de la responsabilidad civil por daños por productos

A raíz de un decreto de la CE entrado en vigor el 1.1.1990, el fabricante sólo se responsabiliza de su producto si todas las piezas provienen del fabricante o han sido autorizadas por éste o si todos los elementos son montados y utilizados conforme a las normas.

Al utilizar otros accesorios o piezas de recambio la responsabilidad puede anularse completa o parcialmente; en casos extremos, las autoridades competentes (sindicato profesional y servicio estatal de inspección industrial) pueden prohibir la utilización del equipo entero.

Con los accesorios originales de WAGNER, Vd. tiene la garantía de que se cumplen todas las normas de seguridad.

3+2 años de garantía Professional Finishing

Garantía profesional Wagner
(situación 01.02.2009)

1. Volumen de garantía

Todos los equipos de aplicación de pintura profesionales de Wagner (denominados en lo sucesivo como „productos“) son comprobados y ensayados cuidadosamente y están sujetos a los controles estrictos del departamento de Aseguramiento de la calidad de Wagner. En consecuencia, Wagner ofrece, únicamente para el usuario comercial o profesional que haya adquirido el producto a un distribuidor autorizado (denominado en lo sucesivo como „cliente“), una garantía amplia para los productos listados en Internet bajo www.wagner-group.com/profi-guarantee.

Esta garantía no limita las reclamaciones de responsabilidad por vicios del cliente resultantes del contrato de compraventa con el vendedor, así como los derechos legales.

Prestamos la garantía en la forma en que, según nuestro criterio, procedamos a sustituir o reparar el producto o componentes del mismo o aceptar la devolución del equipo restituyendo su precio de compra. Los costes correspondientes al material y al tiempo de trabajo serán soportados por nuestra empresa. Los productos o piezas sustituidos pasan a ser de nuestra propiedad.

2. Plazo de garantía y registro

El plazo de garantía es de 36 meses; en caso de uso industrial o una sollicitación equivalente, particularmente con régimen de varios turnos o arrendamiento, se reducirá a 12 meses.

Asimismo, concedemos una garantía de 12 meses para los accionamientos que funcionen con gasolina o aire.

El plazo de garantía se inicia el día de la entrega por el distribuidor autorizado. Lo determinante es la fecha en el justificante de compra original.

Para todos los productos adquiridos al distribuidor autorizado a partir del 01.02.2009, el plazo de garantía aumenta en 24 meses si el comprador registra dichos equipos conforme a las disposiciones siguientes en un plazo de 4 semanas desde la fecha de la entrega por el distribuidor autorizado.

El registro se realiza en Internet bajo www.wagner-group.com/profi-guarantee. Como confirmación se considera el certificado de garantía, así como el justificante de compra del cual resulta la fecha de compra. El registro sólo es posible si el comprador declara su conformidad con el almacenamiento de sus datos a introducir allí.

La realización de prestaciones bajo garantía no alarga ni renueva el plazo de garantía para el producto.

Al finalizar el plazo de garantía ya no se podrán manifestar reclamaciones en base a la garantía.

3. Tramitación

En caso de que, durante el plazo de garantía, se detectaran defectos en el material, el acabado o el rendimiento del equipo, las reclamaciones bajo garantía se deberán manifestar sin demora, pero en plazo máximo de 2 semanas.

El distribuidor autorizado que había entregado el equipo está habilitado para recibir las reclamaciones bajo garantía. No obstante, las reclamaciones bajo garantía también se podrán manifestar en una de las delegaciones de servicio técnico indicadas en el modo de empleo. El producto se deberá enviar con porte pagado o presentar junto con el justificante de compra original que deberá contener la fecha de compra y la denominación del producto. Para solicitar la prolongación de la garantía es necesario adjuntar adicionalmente el certificado de garantía.

Los costes, así como el riesgo de pérdida o daños del producto durante el viaje de ida o vuelta al organismo que recibe las reclamaciones bajo garantía o vuelve a entregar el producto reparado correrán a cargo del cliente.

4. Exclusión de garantía

No se podrán aceptar reclamaciones bajo garantía

- para elementos sujetos a un desgaste debido al uso u otro desgaste natural, así como defectos en el producto que sean debidos a un desgaste debido al uso u otro desgaste natural. Estos elementos son, en particular, cables, válvulas, empaquetaduras, boquillas, cilindros, émbolos, partes de la caja que conduzcan el medio, filtros, mangueras, juntas, rotores, estatores, etc. Daños por desgaste son causados, en particular, por materiales de recubrimiento abrasivos, tales como dispersiones, enlucidos, masilla, adhesivos, esmaltes e imprimaciones a base de cuarzo.
- en caso de fallos en equipos que sean debidos al incumplimiento de indicaciones para el uso, un uso inadecuado o incorrecto, montaje o puesta en servicio incorrectos por el comprador o terceros, uso no conforme a lo previsto, condiciones ambientales anormales, uso de materiales de recubrimiento inadecuados, influencias químicas, electroquímicas o eléctricas, condiciones de servicio inadecuadas, uso con una tensión/frecuencia de red incorrecta, sobrecarga o falta de mantenimiento, conservación o limpieza.
- en caso de fallos en el equipo causados por el uso de accesorios, complementos o repuestos que no sean piezas originales de Wagner.
- con productos en los cuales se hayan realizado modificaciones o instalado complementos.
- con productos con el número de serie eliminado o ilegible
- con productos en los cuales se hayan realizado intentos de reparación por personas no autorizadas.
- con productos con desviaciones ligeras de las características nominales que no tengan importancia para el valor y la capacidad de uso del equipo.
- con productos que hayan sido desmontados parcialmente o por completo.

5. Regulaciones complementarias

Las citadas garantías son válidas únicamente para productos que hayan sido adquiridos en el territorio de la UE, la CEI o Australia a un distribuidor autorizado y sean utilizados dentro del país de la compra.

En caso de que resultara de nuestra comprobación que la reclamación no está cubierta por la garantía, la reparación se efectuará a cargo del comprador.

Las disposiciones anteriores regulan de forma concluyente las relaciones jurídicas con nuestra empresa. Queda excluida toda reclamación ulterior, particularmente en caso de daños y pérdidas de cualquier tipo que hayan sido causados por el producto o su uso, excepto dentro del marco de aplicación de la Ley sobre la responsabilidad por productos defectuosos.

Esta estipulación no afecta a las reclamaciones de responsabilidad por productos defectuosos frente al distribuidor.

La presente garantía se rige por el derecho alemán. El idioma contractual es el alemán. En caso de divergencia en el significado del texto alemán de esta garantía y el texto en un idioma extranjero prevalecerá el significado de la versión alemana.

J. Wagner GmbH

Division Professional Finishing

Otto Lilienthal Strasse 18

88677 Markdorf

República Federal de Alemania

Produktaansprakelijkheid

Op basis van een EG-richtlijn met ingang vanaf 1 januari 1990 is de producent enkel dan aansprakelijk voor zijn produkt, indien alle gebruikte onderdelen door de producent zelf zijn vervaardigd of door de producent werden vrijgegeven en ook indien het apparaat op een deskundige manier wordt gemonteerd en gebruikt. Bij gebruik van andere toebehoren en onderdelen kan de aansprakelijkheid geheel of gedeeltelijk vervallen. In extreme gevallen kan door de bevoegde instanties (ongevallenverzekering en arbeidsinspectie) het gebruik van het hele apparaat worden verboden.

Met originele WAGNER-toebehoren en -onderdelen heeft u de zekerheid dat aan alle veiligheidsvoorschriften is voldaan.

3+2 jaar garantie Professional Finishing

Wagner Professional-garantie

(Stand 01-02-2009)

1. Omvang van de garantie

Alle Wagner Professional-verfaanbrengingapparaten (hierna aangeduid als 'producten') worden zorgvuldig gecontroleerd, getest en onderworpen aan de strenge controles van de Wagner kwaliteitsborging. Wagner geeft daarom uitsluitend aan de commerciële of professionele gebruiker, die het product in de geautoriseerde speciaalzaak heeft gekocht (hierna aangeduid als 'klant'), een uitgebreidere garantie voor de op internet op www.wagner-group.com/profi-guarantee vermelde producten.

De garantieclaims van de koper uit het koopcontract met de verkoper alsmede wettelijke rechten worden niet beperkt door deze garantie.

Wij geven garantie zo, dat na onze beslissing het product of afzonderlijke onderdelen hiervan vervangen of gerepareerd worden of het apparaat tegen restitutie van de aankoopprijs wordt teruggenomen. De kosten voor materiaal en werktijd worden door ons overgenomen. Vervangen producten of onderdelen worden eigendom van Wagner.

2. Garantietijd en registrering

De garantietijd bedraagt 36 maanden, bij industrieel gebruik of identieke belasting en in het bijzonder ploegenbedrijf of bij verhuur 12 maanden.

Voor op benzine en lucht aangedreven aandrijvingen geven wij eveneens 12 maanden garantie.

De garantietijd begint met de dag van levering door de geautoriseerde speciaalzaak. Beslissend is de datum op het originele aankoopbewijs.

Voor alle vanaf 01-02-2009 bij de geautoriseerde speciaalzaak gekochte producten wordt de garantietijd met 24 maanden verlengd, als de koper deze apparaten binnen 4 weken na de dag van levering door de geautoriseerde speciaalzaak in overeenstemming met de volgende bepalingen registreert.

De registratie gebeurt op internet op www.wagner-group.com/profi-guarantee. Als bevestiging geldt het garantiecertificaat en het originele aankoopbewijs, waarop de datum van aankoop staat. Een registratie is alleen mogelijk, als de koper toestemming verleent voor het opslaan van de gegevens die hij daar moet invoeren.

Door garantievergoedingen wordt de garantieperiode voor het product noch verlengd noch vernieuwd.

Na afloop van de betreffende garantieperiode kunnen claims tegen en vanuit de garantie niet meer geldend gemaakt worden.

3. Afhandeling

Als in de garantieperiode fouten in materiaal, verwerking of prestaties van het apparaat tevoorschijn komen, dan moeten garantieclaims onmiddellijk, uiterlijk echter binnen 2 weken geldend gemaakt worden.

Voor de inontvangstneming van garantieclaims is de geautoriseerde speciaalzaak, die het apparaat heeft geleverd, bevoegd. De garantieclaims kunnen echter ook bij onze in de bedieningshandleiding genoemde servicepunten geldend worden gemaakt. Het product moet samen met het originele aankoopbewijs, waarop de datum van aankoop en de productaanduiding moet staan, gratis opgestuurd of getoond worden. Voor de gebruikmaking van de garantieverlenging moet bovendien het garantiecertificaat worden bijgesloten.

De kosten en het risico van verlies of beschadiging van het product op weg naar of van de instantie, die de garantieclaims in ontvangst neemt of het gerepareerde product weer levert, draagt de klant.

4. Uitsluiting van garantie

Garantieclaims kunnen niet behandeld worden

- voor onderdelen, die onderworpen zijn aan gebruiksgebonden of andere, natuurlijke slijtage, alsmede gebreken aan het product, die terug te leiden zijn naar een gebruiksgebonden of andere, natuurlijke slijtage. Hiertoe behoren vooral kabels, kleppen, pakkingen, mondstukken, cilinders, zuigers, medium vervoerende behuizingsdelen, filters, slangen, dichtingen, roteren, statoren etc.. Schade door slijtage wordt vooral veroorzaakt door schurende coatingmaterialen, zoals bijvoorbeeld dispersie, pleister, plamuur, lijm, glazuur, kwarts.
- bij fouten aan apparaten, die terug te leiden zijn naar niet-inachtneming van bedieningsinstructies, ongeschikt of verkeerd gebruik, verkeerde montage, resp. inbedrijfstelling door de koper of derden, niet-reglementair gebruik, anomale milieuomstandigheden, ongeschikte coatingmaterialen, chemische, elektrochemische of elektrische invloeden, ongeschikte bedrijfsomstandigheden, gebruik met verkeerde netspanning/- frequentie, overbelasting of gebrekkig(e) onderhoud, verzorging resp. reiniging.
- bij fouten aan het apparaat, die door gebruik van accessoire-, aanvullings-, of reserveonderdelen werden veroorzaakt, die geen originele Wagner-onderdelen zijn.
- bij producten, waarop veranderingen of aanvullingen werden aangebracht.
- bij producten met verwijderd of onleesbaar gemaakt serienummer
- bij producten, waarop door niet-geautoriseerde personen reparatiepogingen werden uitgevoerd.
- bij producten met geringe afwijkingen van de oorspronkelijke hoedanigheid, die voor waarde en gebruiksgeschiktheid van het apparaat onbelangrijk zijn.
- bij producten, die gedeeltelijk of compleet uit elkaar zijn gehaald.

5. Aanvullende regelingen

Bovenstaande garanties gelden uitsluitend voor producten die in de EU, het GOS of Australië door de geautoriseerde speciaalzaak gekocht en in het land van aankoop gebruikt worden.

Blijkt uit de controle, dat er geen garantiegeval aanwezig is, dan zijn de kosten van de reparatie voor de koper.

Deze bepalingen regelen alleen de rechtsverhouding naar ons toe. Verdergaande claims, vooral voor schade en verlies van welk soort dan ook, die door het product of het gebruik ervan ontstaan, zijn behalve in het toepassingsbereik uitgesloten van de productaansprakelijkheidswet.

Garantieclaims tegen de speciaalzaak blijven onaangetaast.

Deze garantie valt onder de Duitse wet. De contracttaal is Duits. Als de betekenis van de Duitse en een buitenlandse tekst van deze garantie van elkaar afwijken, heeft de betekenis van de Duitse tekst voorrang.

J. Wagner GmbH

Division Professional Finishing

Otto Lilienthal Strasse 18

88677 Markdorf

Bondsrepubliek Duitsland



Vigtig henvisning vedr. produktansvar

Ifølge et EF-direktiv pr. 01. 01. 1990 hæfter producenten kun for sit produkt, hvis alle dele stammer fra producenten eller er godkendt af denne, og hvis apparatet er monteret og behandlet korrekt.

Anvendes fremmed tilbehør og reservedele kan ansvaret og garantien bortfalde helt eller delvist.

Ved at bruge originalt tilbehør og originale reservedele fra WAGNER har De sikkerhed for, at alle sikkerhedsbestemmelser er overholdt.

3+2 års garanti på Professional Finishing

Wagners garanti for professionelle

(Gyldig pr. 1.2.2009)

1. Garantens omfang

Alle Wagners professionelle enheder til påføring af maling (i det følgende kaldet produkter) afprøves og testes omhyggeligt og er underkastet de strenge kontroller, der gennemføres af Wagners kvalitetssikring. Wagner giver derfor udelukkende erhvervsmæssige eller professionelle brugere, som har erhvervet produktet i en autoriseret specialforretning (i det følgende kaldet kunden) en udvidet garanti på de produkter, der er anført på internettet under adressen www.wagner-group.com/profi-guarantee.

Køberens krav i henhold til købsaftalens ansvar for mangler, således som denne er indgået med sælgeren, samt lovbestemte rettigheder indskrænkes ikke af denne garanti.

Vi yder garanti i den form, at vi efter vores egen afgørelse udskifter eller reparerer produktet eller enkelte dele af det eller tager produktet retur imod tilbagebetaling af købsprisen. Omkostningerne til materialer og arbejdstid bæres af os. Erstatte produkter eller dele bliver vores ejendom.

2. Garantiperiode og registrering

Garantien løber i 36 måneder, ved industriel brug eller lignende belastning som f.eks. især ved skifteholdsdrift eller ved udlejning 12 måneder.

På benzín- og luftdrevne drivordninger giver vi ligeledes 12 måneders garanti.

Garantiperioden begynder med den dag, hvor produktet er leveret af den autoriserede specialforretning. Afgørende er datoen på den originale faktura eller kvittering.

For alle produkter, som er købt i en autoriseret specialforretning fra og med den 1.2.2009 forlænges garantiperioden med 24 måneder, når køberen inden for 4 uger efter leveringsdatoen lader disse produkter registrere gennem en autoriseret specialforretning i henhold til nedenstående bestemmelser.

Registreringen sker på internettet på adressen www.wagner-group.com/profi-guarantee. Som bekræftelse herpå gælder garantibeviset samt den originale faktura eller kvittering, af hvilken købsdatoen fremgår. En registrering er kun mulig, når køberen erklærer sig indforstået med lagringen af de data, der skal angives.

Garantiperioden hverken forlænges eller fornyes som følge af ydelser i henhold til garantien.

Efter udløb af den gældende garantiperiode kan der ikke mere gøres krav gældende imod os i henhold til garantien.

3. Procedure

Viser der sig inden for garantiperioden fejl i enhedens materiale, forarbejdning eller ydelse, skal garantikravet gøres gældende straks, senest dog inden for en frist på 2 uger.

Den autoriserede specialforretning, der har udleveret enheden, er bemyndiget til at modtage garantikrav. Krav i henhold til garantien kan imidlertid også gøres gældende over for de serviceværksteder, der er nævnt i betjeningsvejledningen. Produktet skal indsendes med betalt porto eller afleveres sammen med den originale faktura eller kvittering, der skal indeholde angivelse af købsdatoen og produktbetegnelsen. Hvis der gøres krav gældende i henhold til forlængelsen af garantien, skal garantibeviset også vedlægges.

Forsendelsesomkostningerne og risikoen for tab eller beskadigelse af produktet på vej til eller fra det værksted eller den forretning, der modtager garantikravet, eller som igen udleverer det reparerede produkt, bæres af kunden.

4. Bortfald af garantien

Garantikrav kan ikke tages i betragtning

- på dele, der er udsat for et brugsbetinget eller andet naturligt slid, samt mangler ved produktet, som kan føres tilbage til et brugsbetinget eller andet naturligt slid. Herunder hører især kabler, pakninger, dyser, cylindre, stempler, dele af huset, gennem hvilke mediet føres, filtre, slanger, tætninger, rotor, statorer etc. Skader som følge af slid forårsages især af slidende påføringsmaterialer som f.eks. dispersioner, puds, spartelmasse, klæbestoffer, glasurer og kvartsgrunder.
- Ved fejl på enheder, der skyldes køberens eller tredjemands manglende overholdelse af anvisninger om betjeningen, uegnet eller ukyndig anvendelse, forkert montering eller idriftsættelse, ikke-bestemmelsesmæssig brug, unormale miljøbetingelser, uegnet påføringsmateriale, kemisk, elektrokemisk eller elektrisk indflydelse, unormale driftsbetingelser, drift med forkert netspænding eller netfrekvens, overbelastning eller manglende vedligeholdelse, pleje eller rengøring
- Ved fejl på enheden, som skyldes anvendelsen af tilbehør, ekstraudstyr eller reservedele, som ikke er originaldele fra Wagner
- For produkter, på hvilke der er foretaget ændringer eller påmonteret udvidelser.
- For produkter, hvis serienummer er fjernet eller gjort ulæseligt
- For produkter, som er forsøgt repareret af uautoriserede personer.
- For produkter med ubetydelige afvigelser fra de nominelle tilstand, som er uvæsentlige for enhedens værdi og anvendelighed.
- For produkter, der er blevet helt eller delvis adskilt

5. Supplerende bestemmelser

Ovenstående garantier gælder udelukkende for produkter, som købes i autoriserede specialforretninger i EU, SNG og Australien, og som anvendes i købslandet.

Hvis det ved nærmere undersøgelse viser sig, at garantien ikke dækker den foreliggende fejl, foretages reparation på købers regning.

Ovenstående bestemmelser udgør en definitiv fastlæggelse af retsforholdet til os. Videregående krav, specielt på grundlag af skader og tab ligegyldigt af hvilken art, der forårsages af produktet eller som følge af brugen af dette, er udelukkede, undtagen for så vidt de er omfattet af produktansvarslovens gyldighedsområde.

Krav imod specialforretningen som følge af dennes ansvar for mangler berøres ikke af denne garanti.

For denne garanti gælder tysk ret. Aftalesproget er tysk. I tilfælde af, at betydningen af den tyske og en udenlandsk tekst med disse garantibestemmelser afviger fra hinanden, gælder betydningen af den tyske tekst.

J. Wagner GmbH

Division Professional Finishing

Otto Lilienthal Strasse 18

88677 Markdorf

Forbundsrepublikken Tyskland

Produktansvar

Enligt en ny EU-förordning som trädde i kraft 90-01-01 gäller tillverkarens garanti endast om alla delar härstammar från eller godkänts av tillverkaren eller om utrustningen monterats och används på ändamålsenligt sätt.

Om tillbehör eller reservdelar av andra fabrikat används kan garantin och produktansvaret upphöra att gälla, helt eller delvis. I extrema fall kan användningsförbud utfärdas för hela utrustningen av behörig myndighet (motsvarande arbetarskyddsstyrelsen och yrkesinspektionen).

Fullgod säkerhet och funktion kan endast garanteras med WAGNER originaltillbehör och originalreservdelar.

3+2 års garanti för professionell ytbehandling

Wagner Proffsgaranti
(Datum 1/2 2009)

1. Garantins omfattning

Alla Wagner proffs-färgsprutor (nedan kallade produkter) kontrolleras och testas noga och genomgår Wagners stränga kvalitetssäkringskontroller. Wagner lämnar därför en utökad garanti exklusivt till yrkesmässiga användare som har köpt produkten i auktoriserad fackhandel (nedan kallad "kund") för de på produkter som listas på Internet under www.wagner-group.com/profi-guarantee.

Köparens garantianspråk från köpeavtalet med säljaren samt lagstadgade rättigheter begränsas inte av denna garanti.

Vi lämnar garanti i den form, att efter vårt beslut byts eller repareras produkten eller enskilda delar härav eller så tas maskinen tillbaka mot ersättning motsvarande inköpspriset. Kostnaderna för material och arbetstid tillkommer oss. Utbytta produkter eller delar blir härmed vår egendom.

2. Garantitid och registrering

Garantitiden uppgår till 36 månader, vid industriell användning eller likvärdig påfrestning t.ex. skiftarbete eller vid uthyrning uppgår garantitiden till 12 månader.

För bensin- och luftdrivna drivanordningar lämnar vi likaså 12 månaders garanti.

Garantitiden startar vid dagen för leverans från den auktoriserade fackhandeln. Datum på originalkvittot är avgörande.

För alla produkter som köpts hos auktoriserad fackhandel efter den 1/2 2009 förlängs garantitiden till 24 månader när köparen registrerar produkten inom fyra veckor efter leverans från auktoriserade fackhandel i enlighet med följande bestämmelser.

Registreringen sker på Internet på www.wagner-group.com/profi-guarantee. Som bekräftelse gäller garanticertifikatet samt originalkvittot som visar datum för köpet. Det är endast möjligt att registrera när köparen bekräftar att han samtycker genom att spara inmatade data.

Genom att lämna garanti varken förlängs eller förnyas garantitiden för produkten.

Efter att gällande garantitid har gått kan inte några anspråk göras gällande på garantin.

3. Avveckling

Om fel på material, bearbetning eller funktion visar sig inom garantitiden ska garantianspråk omgående göras gällande, dock senast inom en tidsperiod på 2 veckor.

Den auktoriserade fackhandeln som har levererat maskinen är berättigad att ta emot garantianspråk. Garantianspråk kan även göras gällande hos våra serviceställen som nämns i bruksanvisningen. Produkten måste skickas in eller lämnas in tillsammans med originalkvittot, med uppgift om inköpsdatum och produktbeteckning. För att kunna utnyttja den förlängda garantin måste dessutom garanticertifikatet bifogas.

Kunden bär ansvaret för kostnader samt riskerna för förlust eller skada på produkten under transport eller på platsen som tar emot garantianspråk eller åter utleverar den reparerade produkten.

4. Garantin gäller inte

Garantianspråk kan inte beaktas

- för delar, som genomgår ett naturligt slitage, beroende på användning eller övrigt, eller defekter på produkten som kan återföras på slitage vid användning eller övrigt naturligt slitage. Härtill räknas särskilt kablar, ventiler, packningar, munstycken, cylindrar, kolvar, mediumledande delar, filter, slangar, packningar, rotoror, statorer, etc. Skador på grund av slitage orsakas särskilt av slipande beläggningsmedel, som t.ex. dispersioner, puts, spackel, lim, glasyrer, kvartsgrund.
- vid fel som kan återföras på att inte anvisningarna i bruksanvisningen har beaktats, olämplig eller felaktig användning, felaktig montering resp. idriftsättning som utförts av köparen eller tredje part, icke korrekt användning, onormala miljöförhållanden, olämpliga beläggningsmedel, kemisk, elektrokemisk eller elektrisk påverkan, icke relevanta driftsförhållanden, drift med fel nätspänning/-frekvens, överbelastning eller bristande underhåll eller vård samt rengöring.
- vid fel som har orsakats genom att använda tillbehörs-, tillägs- eller reservdelar som inte är Wagner originaldelar.
- för produkter, på vilka förändringar eller utbyggnader har genomförts.
- för produkter med avlägsnat eller oläsbart serienummer
- för produkter, på vilka icke auktoriserade personer har utfört försök till reparatin.
- för år produkter med smärre avvikelser från bör-beskaffenheten, som är obetydliga för värdet och användarfunktionerna.
- för produkter som har tagits isär helt eller delvis.

5. Kompletterande bestämmelser

Ovan nämnda garantier gäller uteslutande för produkter, som har inhandlats i EU, GUS, Australien av auktoriserad fackhandel och används inom referenslandet.

Om det vid närmare undersökning visar sig att garantin inte täcker det aktuella felet genomförs reparationen på kundens räkning.

De ovan nämnda bestämmelserna reglerar avslutningsvis rättsförhållandena. Fortsatta krav, särskilt på skador och förluster oavsett typ, som har uppstått på grund av produkten eller på grund av dess användning utesluts även under användningsområdet för produktionsansvarslagarna.

Krav på fel gentemot fackhandeln berörs inte.

För dessa garantier gäller tysk lag. Avtalet är skrivet på tyska. Om betydelsen av de tyska och utländska texterna avviker från varandra är den tyska texten gällande.

J. Wagner GmbH
Division Professional Finishing
Otto Lilienthal Strasse 18
88677 Markdorf
Föbundsrepubliken Tyskland

Notas importantes sobre a responsabilidade do produto

Na sequência de um regulamento da CE que entrou em vigor em 1 de Janeiro de 1990, o fabricante só se responsabiliza pelo produto se todas as peças forem da sua fabricação ou lançadas por ele, e se os dispositivos tiverem sido adequadamente montados e operados.

Se o utilizador aplicar acessórios exteriores e peças sobresselentes, a responsabilidade do fabricante pode não ser aplicável em parte ou na totalidade; Em casos extremos, a utilização de todo o dispositivo pode ser proibida pelas autoridades competentes (associação profissional e departamento de inspecção da fábrica).

Apenas a utilização de acessórios e peças sobresselentes originais da WAGNER garante que todas as normas de seguranças são observadas.

Garantia de 3+2 anos - Professional Finishing

Garantia Professional Wagner

(Edição de 01.02.2009)

1. Âmbito da garantia

Todos os aparelhos profissionais de aplicação de tinta da Wagner (seguidamente designados de Produtos) são cuidadosamente verificados, testados e estão sujeitos a rigorosos controlos de qualidade realizados pela Wagner. Por conseguinte, a Wagner atribui exclusivamente ao utilizador comercial ou profissional, que tenha adquirido o produto num revendedor autorizado (seguidamente designado de "Cliente"), uma garantia alargada para os produtos indicados na Internet em www.wagner-group.com/profi-guarantee.

As reclamações do comprador ao abrigo da garantia por defeito decorrentes de contrato de compra junto do vendedor, bem como todos os direitos legais não são limitados pela presente garantia.

A garantia é prestada sendo que será decisão nossa optar pela substituição ou reparação do produto ou de peças individuais ou ainda pela aceitação da devolução do produto contra o reembolso do valor de compra pago pelo comprador. Os custos de material e de mão-de-obra serão suportados por nós. Os produtos ou peças substituídos passarão a ser propriedade nossa.

2. Período de garantia e registo

O período de garantia é de 36 meses, no caso de utilização industrial ou de utilização intensiva, tal como, em especial, no caso de funcionamento por turnos ou de 12 meses no caso de aluguer.

No caso de aparelhos operados a gasolina ou pneumáticos, a garantia é igualmente de 12 meses.

O período de garantia inicia-se no dia da entrega do aparelho pelo revendedor autorizado. Para o efeito, considera-se a data da factura original da compra.

O período de garantia será prolongado 24 meses para todos os produtos adquiridos a partir de 01.02.2009 junto de um revendedor autorizado, no caso de o comprador desses aparelhos proceder ao respectivo registo a realizar no prazo de 4 semanas a contar a partir do dia da entrega junto do revendedor autorizado e nos termos das disposições que se seguem.

O registo realiza-se na Internet em www.wagner-group.com/profi-guarantee. Como comprovativo é válido o certificado de garantia, bem como a factura original da compra, ambas indicando a data da compra. O registo só é possível quando o comprador declarar a sua concordância com a retenção dos seus dados que aí deverão ser introduzidos.

As prestações no âmbito da garantia não prolongam nem renovam o período de garantia do produto.

Depois de decorrido o respectivo período de garantia não poderão ser apresentadas reclamações no âmbito da garantia.

3. Procedimento

Se, no decurso do período de garantia, se verificarem defeitos de material, de fabrico ou do desempenho do aparelho, deverão as reclamações verificar-se num prazo máximo de 2 semanas.

O revendedor autorizado que forneceu o aparelho é a entidade responsável pela recepção das reclamações no âmbito da garantia. No entanto, as reclamações no âmbito da garantia também podem ser apresentadas num dos nossos centros de assistência a clientes indicados nas instruções de utilização. O produto tem de ser enviado ou apresentado em conjunto com a factura original de compra que inclui a data de compra e a designação do produto. Para a apresentação de um pedido de prolongamento da garantia deverá ainda anexar-se o certificado de garantia.

Os custos bem como o risco de perda ou de danos do produto durante o transporte de e para o centro que assegura a aplicação da garantia ou que entrega novamente o produto reparado, são assumidos pelo cliente.

4. Exclusões da garantia

As reclamações no âmbito da garantia não podem ser consideradas

- no caso de peças sujeitas a um desgaste natural decorrente da utilização ou outra circunstância, bem como falhas do produto cujas causas possam ser imputadas a desgaste natural decorrente da utilização ou outra circunstância. Aqui incluem-se, em especial, cabos, válvulas, embalagens, agulhetas, cilindro, êmbolos, peças da estrutura de transmissão de produtos, filtro, tubos, vedações, rotores, estatores, etc.. Os danos decorrentes de desgaste são principalmente provocados por materiais de revestimento abrasivos, como por exemplo tintas de dispersão, materiais de reboco, enchimentos, colas, vernizes, bases de quartzo.
- no caso de falhas em aparelhos decorrentes da não observância dos conselhos de utilização, utilização inadequada ou incorrecta, montagem incorrecta, reparação por parte do vendedor ou de terceiros, uma utilização que não esteja de acordo com as instruções, condições ambientais anómalas, materiais de revestimento inadequados, influências químicas, electroquímicas ou eléctricas, condições de utilização tecnicamente inapropriadas, funcionamento com a tensão/frequência de corrente errada, sobrecarga ou manutenção ou conservação e/ou limpeza inadequadas.
- no caso de falhas em aparelhos decorrentes da utilização de acessórios, peças complementares ou peças sobresselentes que não sejam originais da Wagner.
- no caso de produtos, nos quais tenham sido realizadas alterações ou correcções.
- no caso de produtos aos quais o número de série tenha sido removido ou este esteja ilegível
- no caso de produtos, nos quais tenham sido realizadas tentativas de reparação por pessoas não autorizadas.
- no caso de produtos com desvios mínimos às características nominais que não influenciem ou apenas influenciem ligeiramente o valor e a utilidade do aparelho.
- no caso de produtos, que tenham sido parcial ou completamente desmontados.

5. Disposições complementares

As garantias acima indicadas são exclusivamente válidas para produtos adquiridos a um revendedor autorizado da UE, CEI, Austrália e utilizados no seio do respectivo país.

Se a verificação indicar que a garantia não é aplicável, a reparação será por conta do cliente.

As presentes disposições regulamentam integralmente as relações jurídicas com a Wagner. Outras reclamações, em especial por danos e perdas, seja qual for a sua forma, decorrentes do produto ou da sua utilização, estão excluídas excepto as abrangidas pelo âmbito de aplicação da legislação em vigor em matéria de responsabilidade pelos produtos.

As reclamações por defeitos dos produtos realizadas junto dos revendedores mantêm-se inalteradas.

Esta garantia rege-se pelo direito alemão. A língua de contrato é o alemão. Em caso de divergência entre o significado da versão alemã e a versão estrangeira deste texto, prevalece o significado da versão alemã do texto.

J. Wagner GmbH

Division Professional Finishing

Otto Lilienthal Strasse 18

88677 Markdorf

República Federal da Alemanha

Berlin

J. Wagner GmbH
Service-Stützpunkt
Flottenstraße 28-42
13407 Berlin
Tel. 0 30/ 41 10 93 86
Telefax 0 30 / 41 10 93 87

Grünstadt

J. Wagner GmbH
Service-Stützpunkt
Dieselstraße 1
67269 Grünstadt
Tel. 0 63 59/ 87 27 55 0
Telefax 0 63 59/ 80 74 80

Ratingen

J. Wagner GmbH
Service-Stützpunkt
Siemensstraße 6-10
40885 Ratingen
Tel. 0 21 02 / 3 10 37
Telefax 0 21 02 / 3 43 95

Heidersdorf in Sachsen

J. Wagner GmbH
Service-Stützpunkt
Olbernhauer Straße 11
09526 Heidersdorf
Tel. 03 73 61 / 1 57 07
Telefax 03 73 61 / 1 57 08

Stuttgart

J. Wagner GmbH
Service-Stützpunkt
In der Steige 6/1
72564 Neckartenzlingen
Tel. 0 71 27 / 30 74
Telefax 0 71 27 / 30 75

München

Jahnke GmbH
Hochstraße 7
82024 Taufkirchen
Tel. 0 89 / 6 14 00 22
Telefax 0 89 / 6 14 04 33
email: info@airless.de
www.airless.de

Nürnberg

Grimmer GmbH
Starenweg 28
91126 Schwabach
Tel. 0 91 22 / 7 94 73
Telefax 0 91 22 / 7 94 75 0
email: info@grimmer-sc.de
www.grimmer-sc.de

Hannover

J. Wagner GmbH
Service-Stützpunkt
Kornstraße 20
31535 Neustadt
Tel. 0 50 32-8 00 06 23
Telefax 0 50 32-8 00 06 24

Markdorf – Zentrale

J. WAGNER GmbH
Otto-Lilienthal-Straße 18
88677 Markdorf
Postfach 11 20
88669 Markdorf
Tel. 0 75 44 / 505-0
Telefax 0 75 44 / 505-1200
www.wagner-group.com

Kundenzentrum

Tel. 0 75 44 / 505-1664
Telefax 0 75 44 / 505-1155
email: kundenzentrum@wagner-group.com

Technischer Service

Tel. 0180/5 59 24 637
(14 Cent/Min. aus dem deutschen Festnetz,
Mobilfunk max. 42 Cent/Min)

WAGNER KONTAKTNETZ DEUTSCHLAND, IM INTERNET ZU FINDEN UNTER: WWW.WAGNER-GROUP.COM/PROFI



Observación sobre la eliminación de residuos:

De acuerdo con la directriz europea 2002/96/CE referente a la eliminación de aparatos eléctricos usados y su puesta en la práctica en el derecho nacional, este producto no se deberá eliminar en la basura doméstica, ¡sino que se deberá llevar a una planta de reciclaje ecológico!

Su aparato usado de Wagner nos lo puede entregar a nosotros o a una de nuestras agencias comerciales, del resto nos ocupamos nosotros, es decir, de la eliminación ecológica de los residuos. Diríjase en este caso a uno de nuestros centros de asistencia técnica o a una de nuestras agencias comerciales o bien directamente a nosotros.



Aanwijzing voor afvalverwerking:

Conform de Europese Richtlijn 2002/96/EG voor afvalverwerking van oude elektrische apparatuur en diens uitvoer volgens nationaal recht, mag dit product niet in het huisval worden gedeponerd, en dient het milieuvriendelijk te worden gerecycled!

Uw oude Wagner-apparaat wordt door ons resp. onze handelsvertegenwoordigers teruggenomen en op de betreffende inzamelpunten gedeponerd. Wendt u zich in dit geval aan één van onze service-contactpunten, resp. handelsvertegenwoordigers of direct aan ons.



- A** J. Wagner Ges.m.b.H.
Ottogasse 2/20
2333 Leopoldsdorf
Österreich
Tel. +43/ 2235 / 44 158
Telefax +43/ 2235 / 44 163
office@wagner-group.at
- B** WSB Finishing Equipment
Veilinglaan 56-58
1861 Wolvertem
Belgium
Tel. +32/2/269 46 75
Telefax +32/2/269 78 45
info@wagner-wsb.nl
- CH** Wagner International AG
Industriestrasse 22
9450 Altstätten
Schweiz
Tel. +41/71 / 7 57 22 11
Telefax +41/71 / 7 57 22 22
wagner@wagner-group.ch
- D** J. Wagner GmbH
Otto-Lilienthal-Straße 18
D-88677 Markdorf
Postfach 11 20
Deutschland
Tel. +49 / 75 44 / 505-1664
Telefax +49 / 75 44 / 505-1155
wagner@wagner-group.com
www.wagnergroup.com
- DK** Wagner Spraytech
Scandinavia A/S
Helgeshøj Allé 28
2630 Taastrup
Denmark
Tel. +45/43/ 27 18 18
Telefax +45/43/ 43 05 28
wagner@wagner-group.dk
- E** Wagner Spraytech Iberica S.A.
P.O. Box 132, Crta. N-340
08750 Molins de Rey
Barcelona / Espania
Tel. +34/93/6800028
Telefax +34/93/66800555
info@wagnerspain.com
- F** Wagner France
12 Avenue des Tropiques
Z.A. de Courtaboeuf,
91978 Les Ulis Cedex
France
Tel. 0 825 011 111
Telefax +33 (0) 69 81 72 57
division.batiment@wagner-france.fr
- CZ** Wagner, spol. s r.o.
Nedasovská str. 345
155 21 Praha 5 - Zličín
Czechia
Tel. +42/ 2 / 579 50 412
Telefax +42/ 2 / 579 51 052
info@wagner.cz
- GB** Wagner Spraytech (UK) Limited
The Coach House
2 Main Road
Middleton Cheney OX17 2ND
Great Britain
UK-Helpline 0844 335 0517
5 p per minute (landline)
- I** Wagner Colora Srl
Via Italia 34
20060 Gessate - MI
Italia
Tel. +39 02.9592920.1
Telefax +39 02.95780187
info@wagnercolora.com
- NL** WSB Finishing Equipment BV
De Heldinnenlaan 200
3543 MB Utrecht
Netherlands
Tel. +31/ 30/241 41 55
Telefax +31/ 30/241 17 87
info@wagner-wsb.nl
- S** Wagner Spraytech
Scandinavia A/S
Helgeshøj Allé 28
2630 Taastrup
Denmark
Tel. +45/43/ 21 18 18
Telefax +45/43/ 43 05 28
wagner@wagner-group.dk

www.wagner-group.com

DK

Henviisning vedrørende bortskafning:

I henhold til det europæiske direktiv 2002/96/EF vedrørende bortskafning af gamle elektriske apparater og direktivets optagelse i national lovgivning må dette produkt ikke bortskaffes sammen med husholdningsaffald. Af hensyn til miljøet skal det afleveres på et genbrugscenter.

Vi hhv. vore forhandlere tager imod Deres gamle Wagner-apparat, hvorefter det bortskaffes på miljøvenlig måde. Henvend Dem i dette tilfælde til et af vores service-centre, vore forhandlere eller direkte til os.



P

Observação sobre a inutilização/eliminação:

Em observância à Directiva Europeia 2002/96/EC sobre inutilização/eliminação de equipamentos electrónicos e eléctricos e respectiva implementação em conformidade com a lei nacional, este produto não deve ser eliminado juntamente com lixo doméstico, devendo ser reciclado de modo ecológico!

A Wagner ou um dos seus revendedores irão proceder à recolha do seu equipamento eléctrico ou electrónico Wagner para o eliminar por si, de forma ecológica. Contacte o centro de assistência ou revendedor Wagner local ou contacte-nos directamente.



S

Information om avfallshandtering:

Enligt det europeiska direktivet 2002/96/EG om avfall som utgörs av eller innehåller elektriska eller elektroniska produkter och tillämpningen av detta inom nationell rättspraxis, skall denna produkt inte kastas i hushållssoporna, utan måste återvinnas på ett miljövänligt sätt!

Din färdig använda utrustning från Wagner återtogs av oss eller våra agenturer och avfallshandlingen sköts sedan på ett miljövänligt sätt. Vänd dig till något av våra serviceställen, agenturer eller direkt till oss.

