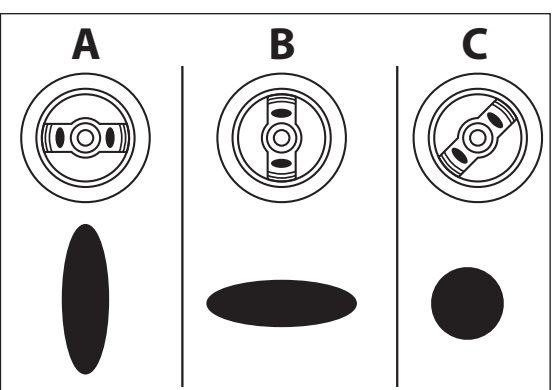
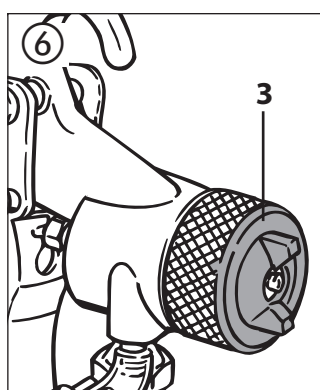
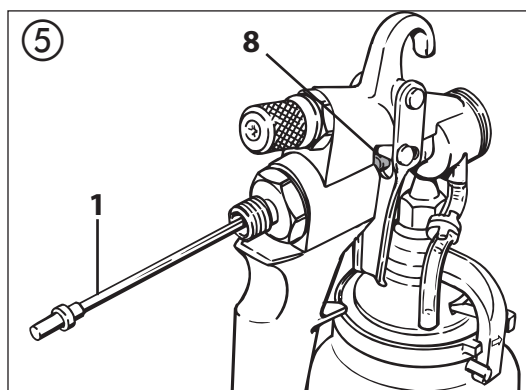
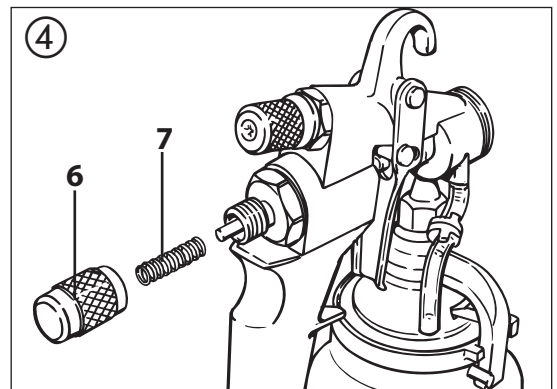
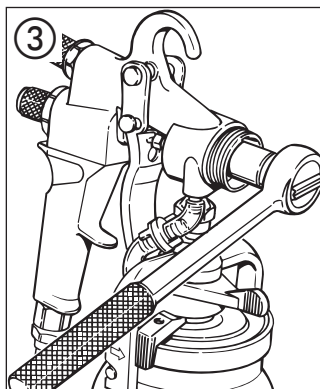
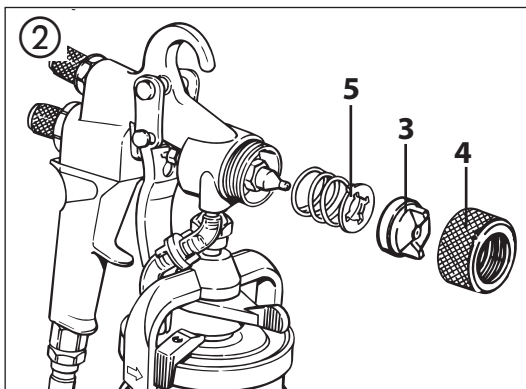
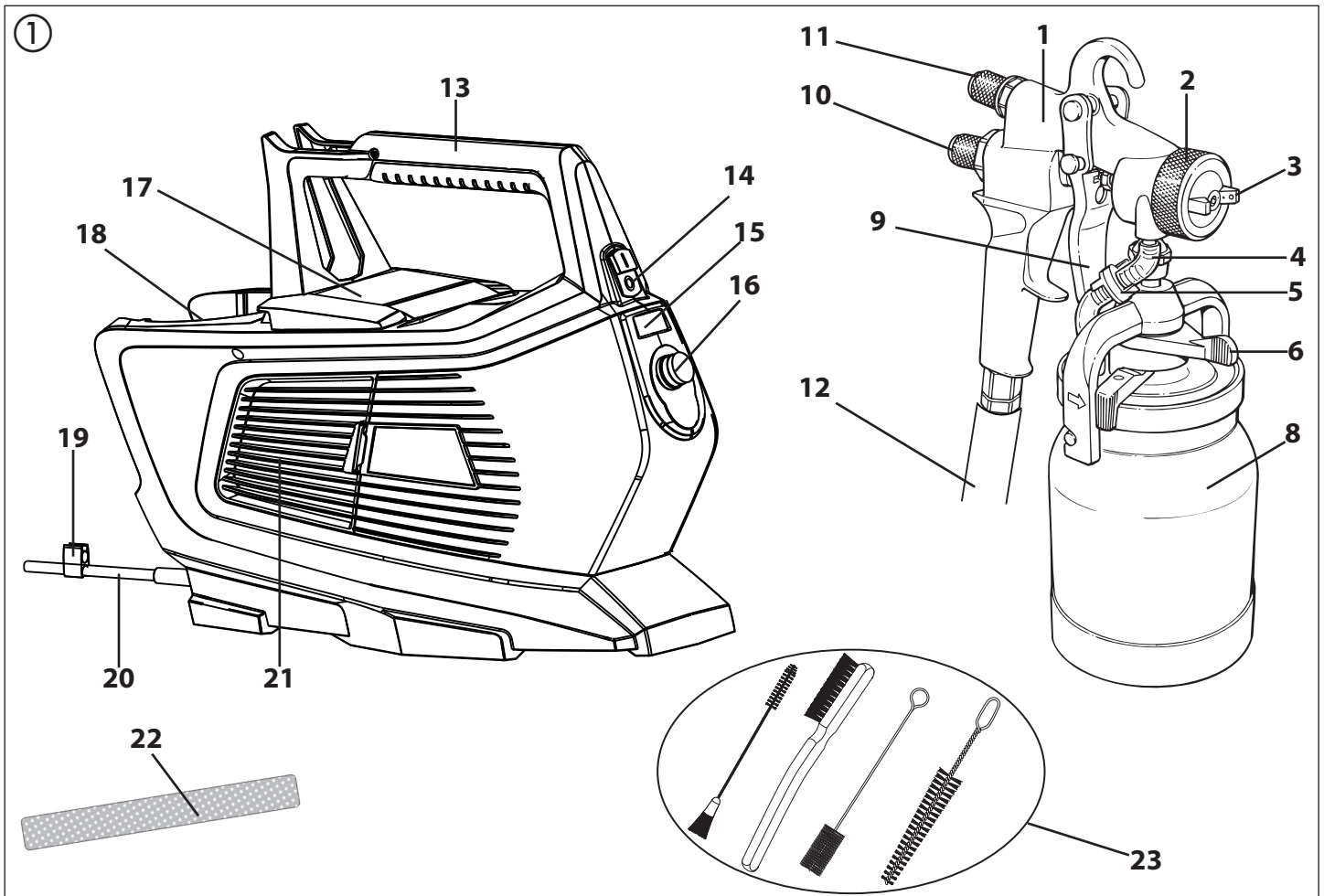


FINE COAT 9700 ORIGINALBETRIEBSANLEITUNG

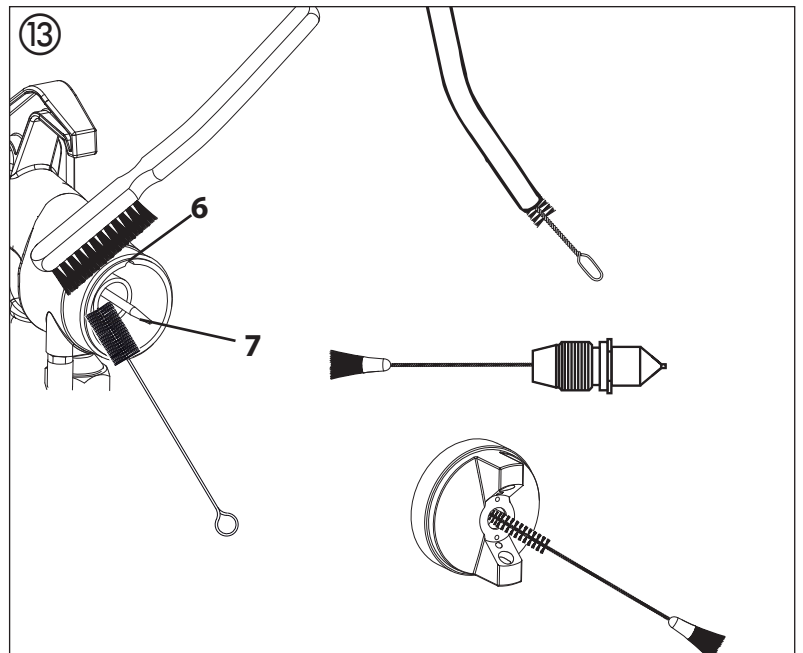
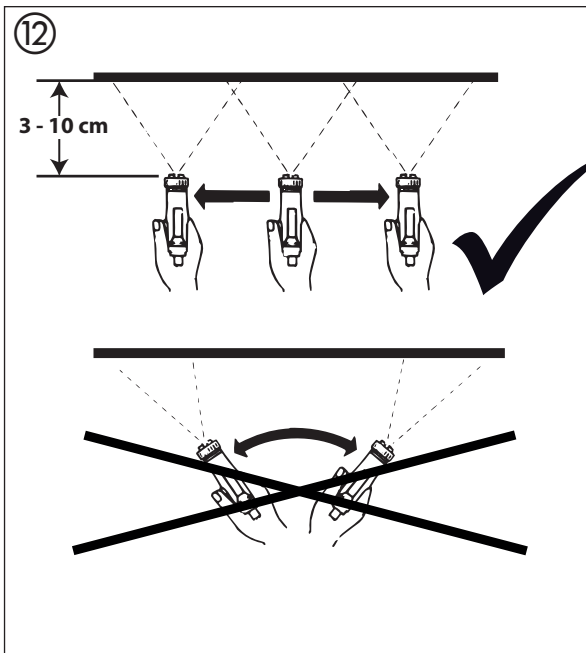
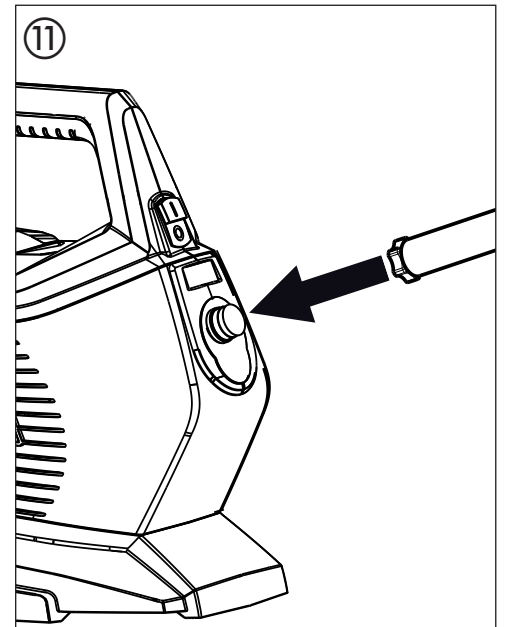
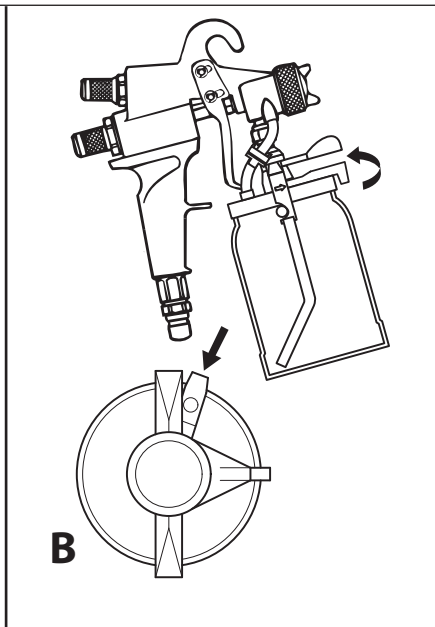
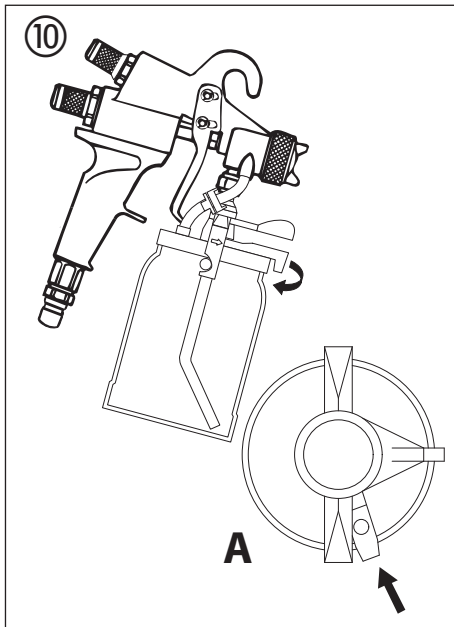
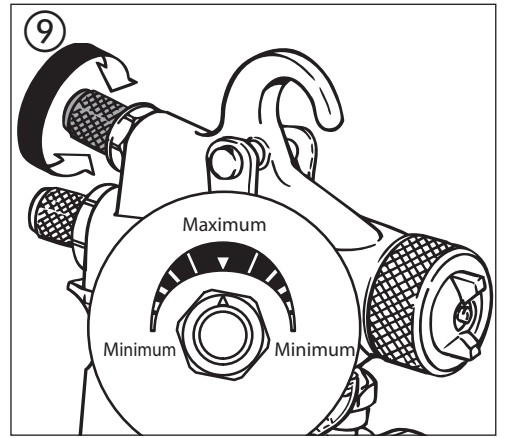
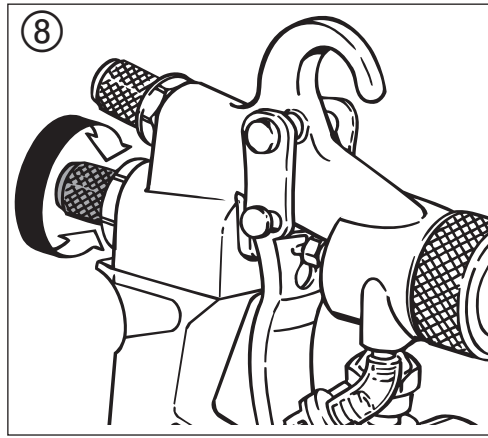
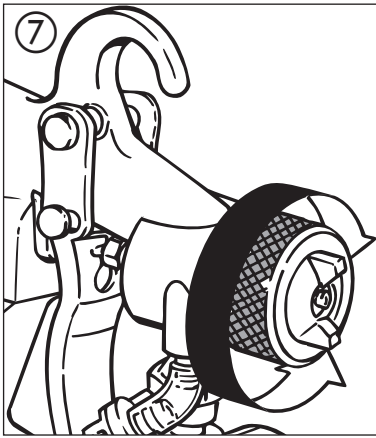


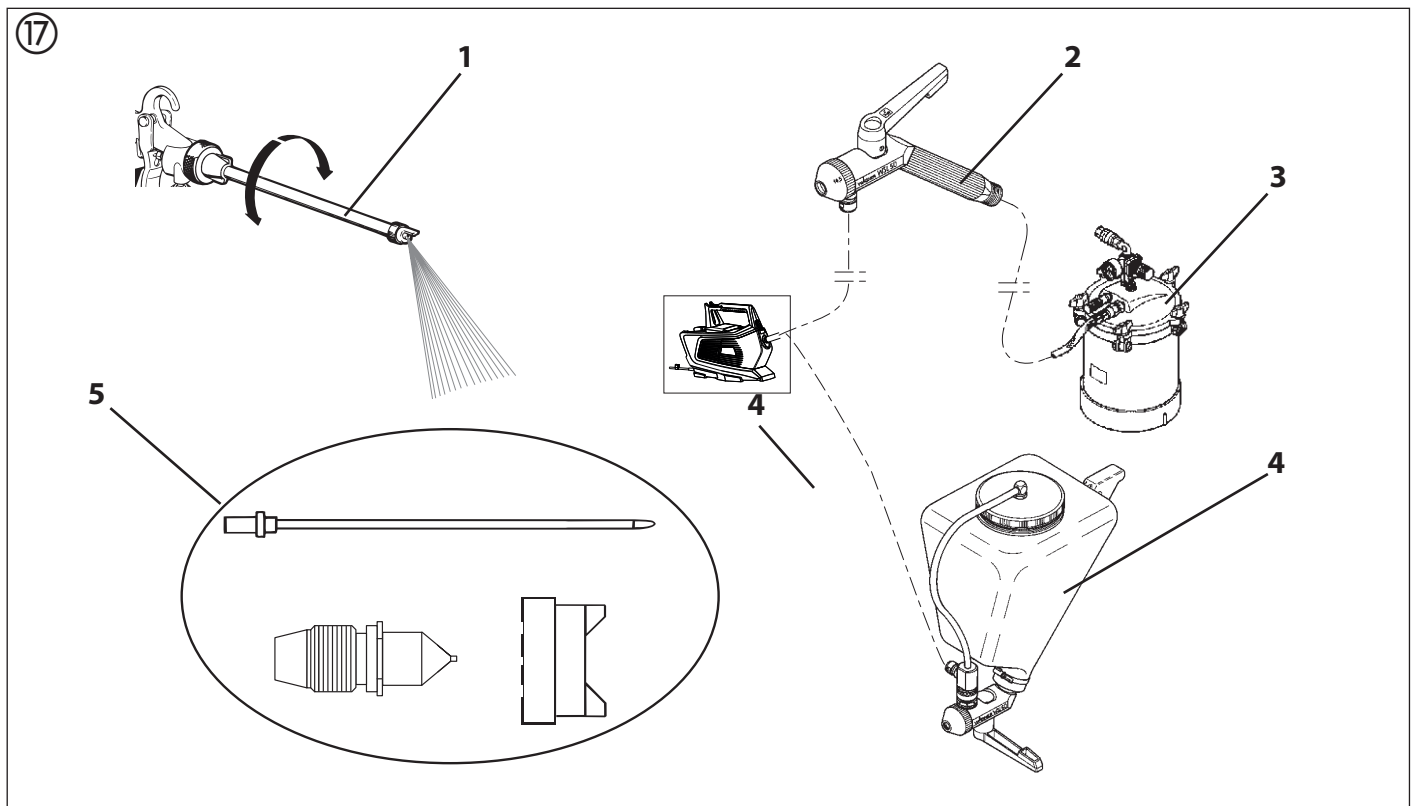
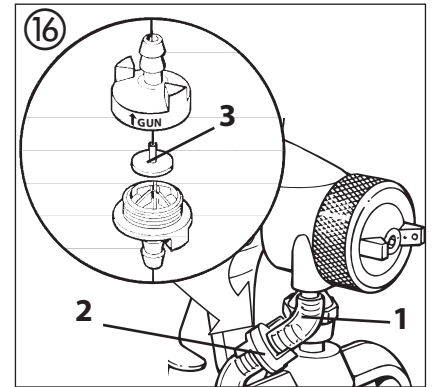
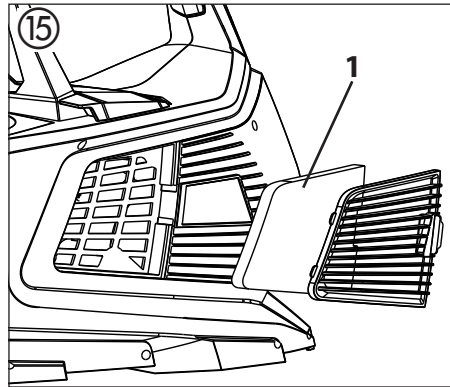
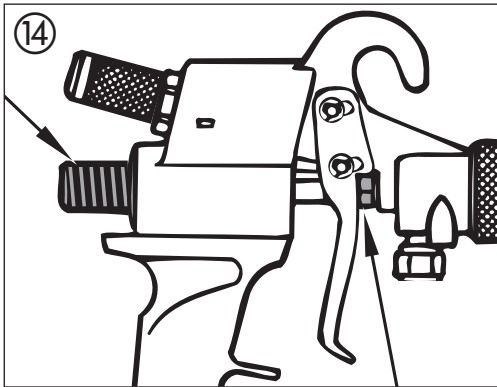
- DE -	Betriebsanleitung	1	- IT -	Istruzioni per l'uso	59
- EN -	Operating manual	12	- DA -	Driftsvejledning	71
- FR -	Mode d'emploi	23	- SV -	Bruksanvisning	82
- NL -	Gebruikshandleiding	35	- PT -	Manual de instruções	92
- ES -	Manual de instrucciones	47	- RU -	Инструкция по эксплуатации	104



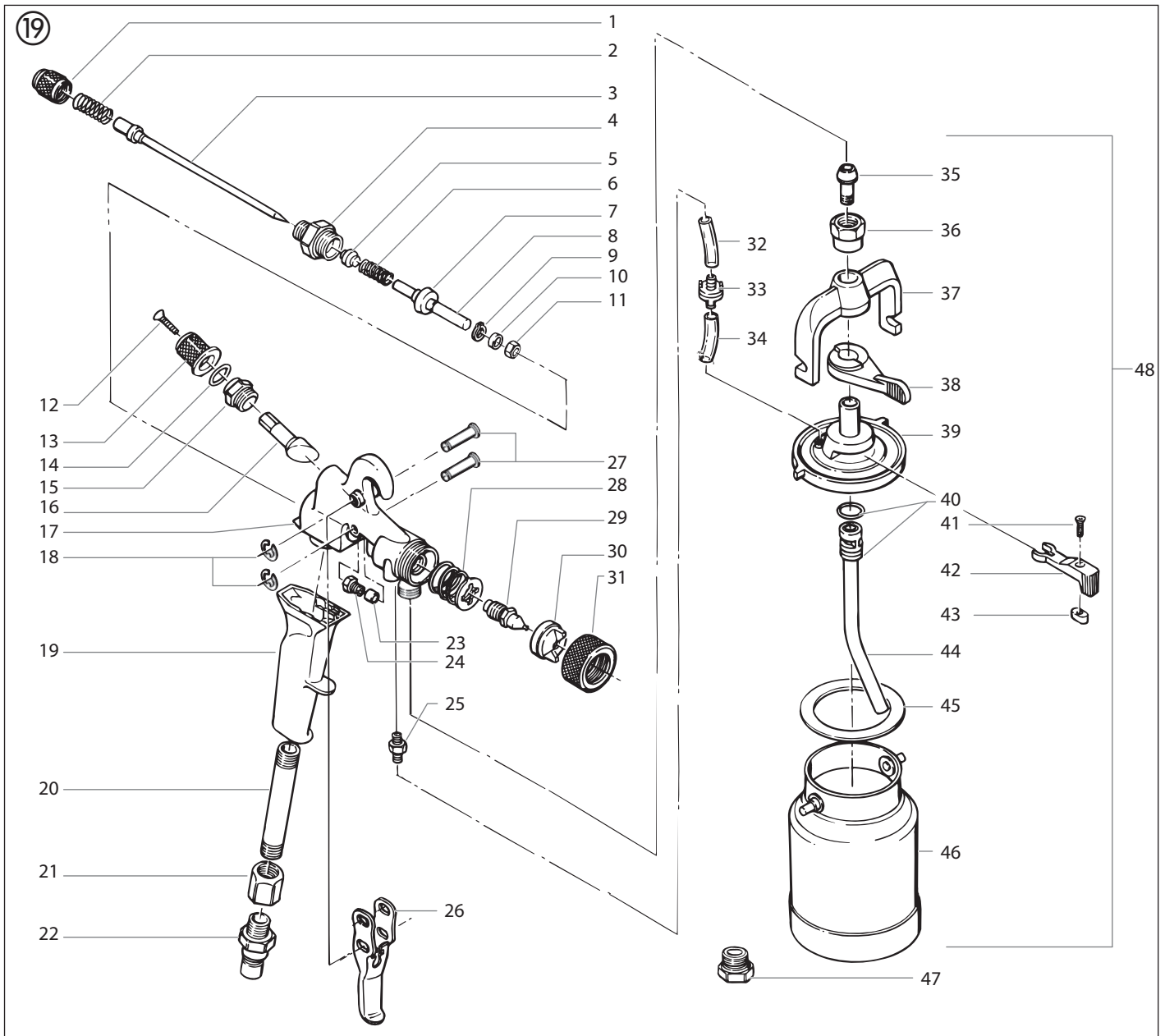
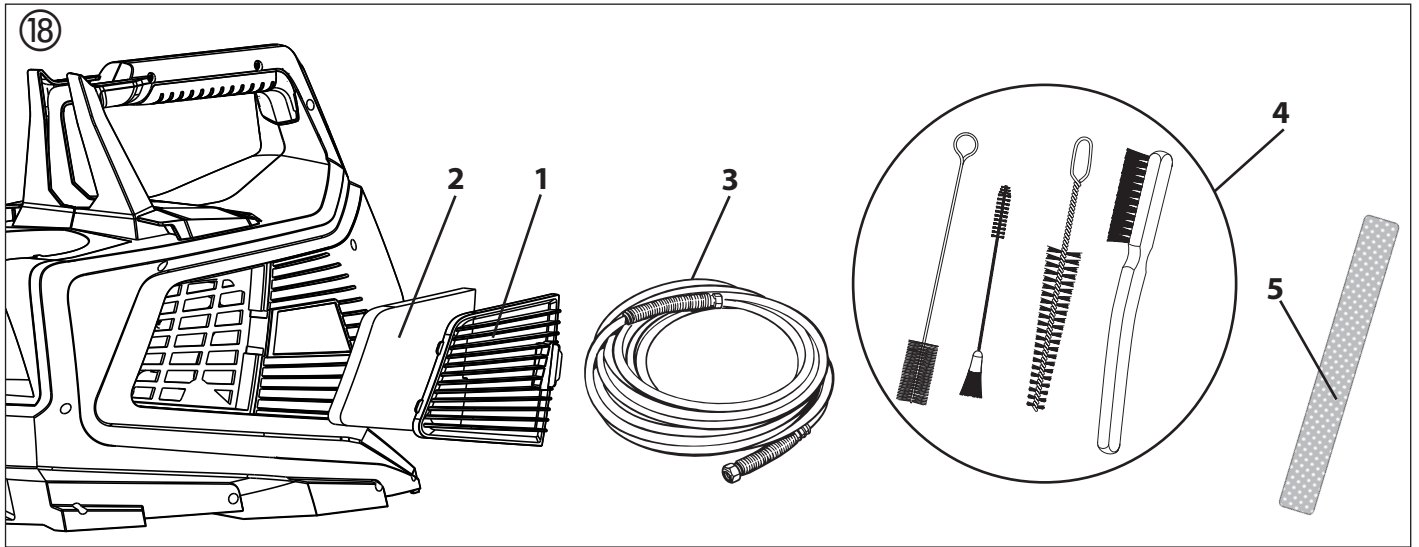
FineCoat 9700

WAGNER






FineCoat 9700



Inhaltsverzeichnis

1	SICHERHEITSVORSCHRIFTEN	1
2	ERKLÄRUNGSBILD	4
3	AUSWAHL DES SPRITZDÜSEN-SETS	4
3.1	Auswechseln des Spritzdüsen-Sets	4
4	TECHNISCHE DATEN	5
5	EINFÜHRUNG IN DAS SPRITZEN MIT DEM HVLP-VERFAHREN	5
6	BESCHICHTUNGSSTOFF	5
6.1	Verarbeitbare Beschichtungsstoffe	5
6.2	Nichtverarbeitbare Beschichtungsstoffe	5
6.3	Vorbereitung des Beschichtungsstoffes	5
7	EINSTELLUNG DER FARBSPRITZPISTOLE	6
7.1	Einstellung des gewünschten Spritzbildes	6
7.2	Einstellung der Materialmenge	6
7.3	Einstellung der Luftmenge	6
7.4	Einstellung des Steigrohres	6
8	INBETRIEBNAHME	6
9	SPRITZTECHNIK	6
10	ARBEITSUNTERBRECHUNG	6
11	TRANSPORT	7
12	AUSSERBETRIEBNAHME UND REINIGUNG	7
12.1	Zusammenbau	7
13	WARTUNG	7
13.1	Luftfilter	7
13.2	Entlüftungsventil	7
14	BEHEBUNG VON STÖRUNGEN	8
15	ZUBEHÖR UND ERSATZTEILE	9
15.1	Zubehör	9
15.2	Ersatzteile FineCoat 9700	9
15.3	Ersatzteile Pistole	10
	Servicenet in Deutschland	10
	Prüfung des Gerätes	11
	Entsorgungshinweis	11
	Wichtiger Hinweis zur Produkthaftung	11
	Garantieerklärung	11
	CE-Konformitätserklärung	11
	Europa-Servicenet	118

Erklärung der verwendeten Symbole

	Dieses Symbol weist auf eine potenzielle Gefahr für Sie bzw. das Gerät hin. Unter diesem Symbol finden Sie wichtige Informationen, wie Sie Verletzungen und Schäden am Gerät vermeiden.
	Kennzeichnet Anwendungstipps und andere besonders nützliche Hinweise.
	Kennzeichnet Tipps zur effizienten und nachhaltigen Nutzung und wie die Lebensdauer des Produktes verlängert werden kann.

1 SICHERHEITSVORSCHRIFTEN

Alle gesetzlichen Vorschriften und Sicherheitsanforderungen müssen beachtet werden.

Lesen Sie die Betriebsanleitung sorgfältig und befolgen Sie die darin gegebenen Anweisungen, um Gefährdungen zu vermeiden.

1. Arbeitsplatzsicherheit

- a) Halten Sie Ihren Arbeitsbereich sauber und gut beleuchtet. Unordnung oder unbeleuchtete Arbeitsbereiche können zu Unfällen führen.
- b) Arbeiten Sie mit dem Gerät nicht in explosionsgefährdeter Umgebung, in der sich brennbare Flüssigkeiten, Gase oder Stäube befinden. Elektrowerkzeuge erzeugen Funken, die den Staub oder die Dämpfe entzünden können.
- c) Halten Sie Kinder und andere Personen während der Benutzung des Elektrowerkzeugs fern. Bei Ablenkung können Sie die Kontrolle über das Gerät verlieren.

2. Elektrische Sicherheit

- a) Der Anschlussstecker des Gerätes muss in die Steckdose passen. Der Stecker darf in keiner Weise verändert werden. Verwenden Sie keine Adapterstecker gemeinsam mit schutzgeerdeten Geräten. Unveränderte Stecker und passende Steckdosen verringern das Risiko eines elektrischen Schlages.
- b) Vermeiden Sie Körperkontakt mit geerdeten Oberflächen, wie von Rohren, Heizungen, Herden und Kühlschränken. Es besteht ein erhöhtes Risiko durch elektrischen Schlag, wenn Ihr Körper geerdet ist.
- c) Halten Sie das Gerät von Regen oder Nässe fern. Das Eindringen von Wasser in ein Elektrogerät erhöht das Risiko eines elektrischen Schlages.
- d) Zweckentfremden Sie das Kabel nicht, um das Gerät zu tragen, aufzuhängen oder um den Stecker aus der Steckdose zu ziehen. Halten Sie das Kabel fern von Hitze, Öl, scharfen Kanten oder sich bewegenden Geräteteilen. Beschädigte oder verwickelte Kabel erhöhen das Risiko eines elektrischen Schlages.
- e) Wenn Sie mit einem Elektrowerkzeug im Freien arbeiten, verwenden Sie nur Verlängerungskabel, die auch für den Außenbereich geeignet sind. Die Anwendung eines für den Außenbereich geeigneten Verlängerungskabels verringert das Risiko eines elektrischen Schlages.

- f) Wenn der Betrieb des Gerätes in feuchter Umgebung nicht vermeidbar ist, verwenden Sie einen Fehlerstromschutzschalter. Der Einsatz eines Fehlerstromschutzschalters verhindert das Risiko eines elektrischen Schlages.

3. Sicherheit von Personen

- a) Seien Sie aufmerksam, achten Sie darauf, was Sie tun, und gehen Sie mit Vernunft an die Arbeit mit einem Elektrowerkzeug. Benutzen Sie das Gerät nicht, wenn Sie müde sind oder unter dem Einfluss von Drogen, Alkohol oder Medikamenten stehen. Ein Moment der Unachtsamkeit beim Gebrauch des Gerätes kann zu ernsthaften Verletzungen führen.
- b) Tragen Sie persönliche Schutzausrüstung und immer eine Schutzbrille. Das Tragen persönlicher Schutzausrüstung, wie Staubmaske, rutschfeste Sicherheitsschuhe, Schutzhelm oder Gehörschutz, je nach Art und Einsatz des Elektrowerkzeugs, verringert das Risiko von Verletzungen.
- c) Vermeiden Sie eine unbeabsichtigte Inbetriebnahme. Vergewissern Sie sich, dass der Schalter in der Position "AUS" ist, bevor Sie den Stecker in die Steckdose stecken. Wenn Sie beim Tragen des Geräts den Finger am Schalter haben oder das Gerät eingeschaltet an die Stromversorgung anschließen, kann dies zu Unfällen führen.
- d) Entfernen Sie Einstellwerkzeuge oder Schraubenschlüssel, bevor Sie das Gerät einschalten. Ein Werkzeug oder Schlüssel, der sich in einem drehenden Geräteteil befindet, kann zu Verletzungen führen.
- e) Vermeiden Sie eine abnormale Körperhaltung. Dadurch können Sie das Gerät in unerwarteten Situationen besser kontrollieren.
- f) Tragen Sie geeignete Kleidung. Tragen Sie keine weite Kleidung oder Schmuck. Halten Sie Haare, Kleidung und Handschuhe fern von sich bewegenden Teilen. Lockere Kleidung, Schmuck oder lange Haare können von sich bewegenden Teilen erfasst werden.
- g) Wiegen Sie sich nicht in falscher Sicherheit und setzen Sie sich nicht über die Sicherheitsregeln für Elektrowerkzeuge hinweg, auch wenn Sie nach vielfachem Gebrauch mit dem Elektrowerkzeug vertraut sind. Achtloses Handeln kann binnen Sekundenbruchteilen zu schweren Verletzungen führen.

4. Sorgfältiger Umgang und Gebrauch von Elektrowerkzeugen

- a) **Überlasten Sie das Gerät nicht. Verwenden Sie für Ihre Arbeit das dafür bestimmte Elektrowerkzeug.** *Mit dem passenden Elektrowerkzeug arbeiten Sie besser und sicherer im angegebenen Leistungsbereich.*
- b) **Benutzen Sie kein Elektrowerkzeug, dessen Schalter defekt ist.** *Ein Elektrowerkzeug, das sich nicht mehr ein- oder ausschalten lässt, ist gefährlich und muss repariert werden.*
- c) **Ziehen Sie den Stecker aus der Steckdose, bevor Sie Geräteeinstellungen vornehmen, Zubehörteile wechseln oder das Gerät weglegen.** *Diese Vorsichtsmaßnahme verhindert den unbeabsichtigten Start des Geräts.*
- d) **Bewahren Sie unbenutzte Elektrowerkzeuge außerhalb der Reichweite von Kindern auf. Lassen Sie Personen das Gerät nicht benutzen, die mit diesem nicht vertraut sind oder diese Anweisungen nicht gelesen haben.** *Elektrowerkzeuge sind gefährlich, wenn Sie von unerfahrenen Personen benutzt werden.*
- e) **Pflegen Sie das Gerät mit Sorgfalt. Kontrollieren Sie, ob bewegliche Geräteteile einwandfrei funktionieren und nicht klemmen, ob Teile gebrochen oder so beschädigt sind, dass die Funktion des Gerätes beeinträchtigt ist. Lassen Sie beschädigte Teile vor dem Einsatz des Gerätes reparieren.** *Viele Unfälle haben ihre Ursache in schlecht gewarteten Elektrowerkzeugen.*
- f) **Verwenden Sie Elektrowerkzeug, Zubehör, Einsatzwerkzeuge usw. entsprechend diesen Anweisungen und so, wie es für diesen speziellen Gerätetyp vorgeschrieben ist. Berücksichtigen Sie dabei die Arbeitsbedingungen und die auszuführende Tätigkeit.** *Der Gebrauch von Elektrowerkzeugen für andere als die vorgesehenen Anwendungen kann zu gefährlichen Situationen führen.*
- g) **Halten Sie Griffe und Griffflächen trocken, sauber und frei von Öl und Fett.** *Rutschige Griffe und Griffflächen erlauben keine sichere Bedienung und Kontrolle des Elektrowerkzeugs in unvorhergesehenen Situationen.*

5. Service

- a) **Lassen Sie Ihr Gerät nur von qualifiziertem Fachpersonal und nur mit Original-Ersatzteilen reparieren.** *Damit wird sichergestellt, dass die Sicherheit des Geräts erhalten bleibt.*
- b) **Wenn die Netzanschlussleitung dieses Gerätes beschädigt wird, muss sie durch den Hersteller oder sein Kundendienst oder eine ähnlich qualifizierte Person ersetzt werden, um Gefährdungen zu vermeiden.**

Sicherheitshinweise für Farbauftragsgeräte

1. **Brand- und Explosionsgefahren**
Beim Versprühen von Beschichtungsstoffen und der selbstständigen Bildung von Beschichtungsstoff- und Lösemitteldämpfen entstehen brennbare Gase im Arbeitsbereich (Gefahrenzone).
Brand- und Explosionsgefahr durch Zündquellen in dieser Gefahrenzone.
Das elektrisch betriebene Sprühgerät enthält selbst mögliche Zündquellen (Funkenbildung durch Motor beim Ein- und Ausschalten, am Netzstecker beim Ein- und Ausstecken, an der Spritzpistole durch mögliche statische Elektrizität)
 - > **Gerät darf nicht in Betriebsstätten, welche unter die Explosionsschutzverordnung fallen, eingesetzt werden.**
 - > **Grundgerät und Netzanschluss müssen sich außerhalb der Gefahrenzone befinden.**
 - > **Keine brennbaren Beschichtungsstoffe und Reinigungsmittel verwenden -> Produktdatenblätter beachten!**
 - > **Farb- oder Lösemittelgebände in der Nähe des Gerätes immer dicht verschließen.**
 - > **In der Gefahrenzone dürfen keine Zündquellen wie offenes Feuer, angezündete Tabakwaren, glühende Drähte, heiße Oberflächen, Funken z.B. durch Trennschleifer usw. vorhanden sein.**
 - > **Bei der Gerätereinigung mit Lösemittel nicht in einen Behälter mit kleiner Öffnung (Spundloch) sprühen. Gefahr durch Bildung eines explosionsfähigen Gas-/ Luftgemisches. Der Behälter in den gesprüht wird muss geerdet sein.**
2. **Achtung Verletzungsgefahr!**
Nie die Spritzpistole auf sich, Personen und Tiere richten
3. Bei Spritzarbeiten Atemschutz tragen. Dem Benutzer ist eine Atemschutzmaske zur Verfügung zu stellen
 Zur Vermeidung von Berufskrankheiten sind bei Aufbereitung, Verarbeitung und Gerätereinigung die Verarbeitungsvorschriften der Hersteller der verwendeten Stoffe, Lösemittel und Reiniger zu beachten. Zum Schutz der Haut sind Schutzkleidung, Schutzbrille Handschuhe und eventuell Hautschutzcreme erforderlich.
4. **Achtung: Beim Arbeiten mit dem Farbspritzsystem in Räumen wie auch im Freien ist darauf zu achten, dass keine Lösemitteldämpfe zum Motorgebläse**

- hingetrieben werden oder sich lösungsmittelhaltige Dämpfe im Bereich des Farbspritzsystemes bilden. Aufstellen des Motorgebläses auf der vom Spritzobjekt abgewandten Seite. Im Freien Windrichtung beachten. Beim Arbeiten in Räumen muss eine ausreichende Lüftung zur Abführung der Lösemitteldämpfe gewährleistet sein. Ein Mindestabstand Motorgebläse – Spritzobjekt von 3 m ist einzuhalten.**
5. **Achtung: Das Gerät ist nicht spritzwassergeschützt. Es darf weder bei Regen betrieben noch mit Wasser abgespritzt oder in eine Flüssigkeit eingetaucht werden. Benutzen Sie das Gerät nicht in feuchter oder nasser Umgebung.**
 6. Das Gerät darf nur mit funktionsfähigem Ventil betrieben werden. Wenn Farbe in den Belüftungsschlauch (Abb. 1, Pos. 4) steigt, Gerät nicht weiter betreiben! Belüftungsschlauch, Ventil und Membran demontieren, reinigen und ggf. Membran ersetzen (s. Kapitel 13.2).
 7. Befüllte Spritzpistole nicht legen.
 8. Absauganlagen sind entsprechend lokaler Vorschriften bauseits zu erstellen.
 9. Die zu beschichtenden Werkstücke müssen geerdet sein.
 10. Achten Sie auf die Gefahren die von dem versprühten Stoff ausgehen können und beachten Sie ebenfalls die Aufschriften auf den Behältern oder die vom Hersteller des Stoffes angegebenen Hinweise.
 11. Versprühen Sie keinerlei Stoffe von denen Sie die Gefährlichkeit nicht kennen.
 12. Vor der Demontage des Sprühaufsatzes, Druck durch Aufdrehen des Behälters entlasten.
 - 13. Vor allen Arbeiten am Gerät den Netzstecker aus der Steckdose ziehen.**
 14. Arbeiten oder Reparaturen an der elektrischen Ausrüstung nur von einer Elektrofachkraft durchführen lassen. Auch dann, wenn Hinweise in der Betriebsanleitung sind. Für unsachgemäße Installation wird keine Haftung übernommen.
 15. Nicht auf das Gerät sitzen oder stehen. Kipp-/Bruchgefahr.
 16. Schnellverschlüsse am Schlauch und an der Spritzpistole werden bei der Benutzung heiß. Vermeiden Sie Hautkontakt mit den Schnellverschlüssen, wenn diese heiß sind. Lassen Sie die Schnellverschlüsse erst abkühlen, bevor Sie die Spritzpistole vom Schlauch trennen.
 17. Nur vom Hersteller zugelassene Teile verwenden. Bei Verwendung von Teilen, die nicht die technischen Mindestanforderungen erfüllen, trägt der Benutzer alle Risiken und die gesamte Haftung.

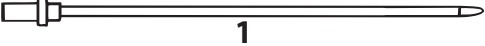
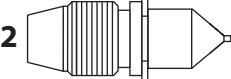

2 ERKLÄRUNGSBILD (ABB. 1)

POS.	BENENNUNG	POS.	BENENNUNG
1	Pistole kpl.	15	Luftfilteranzeige (leuchtet rot, wenn der Hauptluftfilter verstopft ist)
2	Einstellung Sprühstrahlbreite	16	Luftschlauchanschluss
3	Luftkappe (zur Einstellung der Arbeitsrichtung)	17	Ablagefach für Kleinteile/Zubehör
4	Belüftungsschlauch	18	Pistolenaufnahme
5	Ventil	19	Klammer zum Befestigen des aufgewickelten Netzkabels
6	Schließhebel	20	Netzkabel
8	Behälter	21	Abdeckung Luftfilter (links und rechts)
9	Abzugsbügel	22	Befestigungsband zum Zusammenbinden des aufgerollten Luftschlauchs
10	Materialmengenregulierung	23	Reinigungsbürsten (4 Stk.)
11	Luftmengenregulierung		
12	Luftschlauch		
13	Tragegriff		
14	Hauptschalter (I = EIN, 0 = AUS)		

3 AUSWAHL DES SPRITZDÜSEN-SETS

i

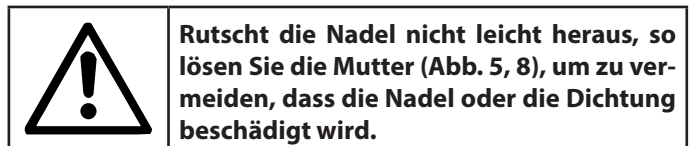
Ihre HVLP-Farbspritzpistole muss mit dem für die durchzuführende Arbeit geeigneten Spritzdüsen-Set ausgestattet sein. Ein Spritzdüsen-Set besteht aus einer Nadel (1), einer Sprühdüse (2) sowie einer Luftkappe (3).

Sie sollten Ihr Spritzdüsen-Set auf der Grundlage zweier Kriterien auswählen: Materialtyp, der aufgesprüht werden soll sowie das gewünschte Oberflächen-Finish. Mithilfe der Tabelle auf der folgenden Seite wird es Ihnen leichtfallen, die richtige Wahl zu treffen.

3.1 AUSWECHSELN DES SPRITZDÜSEN-SETS

1. Entfernen Sie den Regulierring (Abb. 2, 4), die Luftkappe (3) sowie die Federplatte (5).
2. Entfernen Sie die Sprühdüse. (Abb. 3)
3. Entfernen Sie den Material-Regulierknopf (Abb. 4, 6) und die Feder (7).
4. Entfernen Sie die Nadel (Abb. 5, 1).



5. Die Montage des neuen Spritzdüsen-Sets erfolgt in umgekehrter Reihenfolge.

4 TECHNISCHE DATEN

Spannung:	230 V~, 50 Hz
Leistungsaufnahme:	1150 W
Max. Stromaufnahme	5 A
Spritzdüsenset (Standard)	Nr. 4 (1,8 mm)
Behälterinhalt:	1000 ml
Luftschlauch:	7,6 m
Netzkabel:	4 m
Max. zul. Temperatur des Beschichtungsstoffs	43 °C
Schutzklasse:	I
Schalldruckpegel:*	80 dB (A)
Unsicherheit K:	3 dB (A)
Schallleistungspegel:*	91 dB (A)
Unsicherheit K:	3 dB (A)
Schwingungspegel:	<2,5 m/s ²
Unsicherheit K:	1,5 m/s ²
Gewicht (Motorgebläse, Luftschlauch und Spritzpistole):	6,8 kg

* Der Schallemissionswert wurde nach EN 62841-1 ermittelt.

5 EINFÜHRUNG IN DAS SPRITZEN MIT DEM HVLP-VERFAHREN

HVLP (**H**igh **V**olume **L**ow **P**ressure) ist eine Niederdruck-Spritztechnik, die mit hohem Luftvolumen und niedrigem Luftdruck arbeitet. Wesentlicher Vorteil dieser Spritztechnik ist die geringe Farbnebelbildung. Dadurch wird der Abdeckungsaufwand auf ein Minimum reduziert.

Gegenüber konventionellem Beschichtungsauftrag wird eine hohe Wirtschaftlichkeit und eine optimale Oberflächenqualität bei gleichzeitiger Umweltschonung erzielt.

Funktionsbeschreibung

Das Farbspritzsystem besteht aus einem Motorgebläse, das Zerstäuberluft über einen Luftschlauch an eine Spritzpistole abgibt.

In der Spritzpistole wird ein Teil der Zerstäuberluft zur Druckbeaufschlagung des Behälters verwendet. Durch diesen Druck wird der Beschichtungsstoff über das Steigrohr zur Düse gefördert und dort mit der restlichen Zerstäuberluft zerstäubt. Alle zum Arbeiten notwendigen Einstellungen (z.B. Materialmenge) können bequem direkt an der Pistole vorgenommen werden.

6 BESCHICHTUNGSSTOFF

6.1 VERARBEITBARE BESCHICHTUNGSSTOFFE

Lösemittelhaltige und wasserverdünnbare Lackfarben Beizen, Lasuren, Imprägnierungen, Öle, Klarlacke, Kunstharzlacke, Buntlacke, Alkydharzlacke, Grundierungen, Heizkörperlacke, Hammerschlaglacke, Rostschutzfarben, Effektlacke, Strukturlacke

6.2 NICHTVERARBEITBARE BESCHICHTUNGSSTOFFE

Materialien die stark schmirgelnde Bestandteile enthalten, Fassadenfarbe, Laugen und säurehaltige Beschichtungsstoffe. Brennbare Beschichtungsstoffe

6.3 VORBEREITUNG DES BESCHICHTUNGSSTOFFES

	Beschichtungsstoff-Verarbeitungshinweise des Herstellers auf dem Farbgebinde oder auf dem technischen Merkblatt beachten !
--	--

Sauberkeit des Beschichtungsstoffs:

Für das einwandfreie Funktionieren des Feinsprühsystems ist sauberer Beschichtungsstoff absolute Voraussetzung. Sollten bezüglich der Verunreinigung Bedenken bestehen, so ist es empfehlenswert, den Beschichtungsstoff durch ein feinmaschiges Sieb zu filtern.

TABELLE MATERIALVERDÜNNUNG / SPRITZDÜSEN-SET

BESCHICHTUNGSSTOFF	VISKOSITÄT DIN-S*	SPRITZDÜSEN-SET
Beizen, Lasuren, Imprägnierungen, Öle	unverdünnt	2 - 3 (0,8 mm - 1,3 mm)
Lösemittelhaltige Lackfarben	15 - 45	3 - 4 (1,3 mm 1,8 mm)
Wasserverdünnbare Lackfarben	Herstellerangaben beachten	4 - 5 (1,8 mm- 2,2 mm)
Struktur- und Effektlacke	Herstellerangaben beachten	5 - 6 (2,2 mm - 2,5 mm)
Bunteeffektmaterialien, Multicolorfarben	Herstellerangaben beachten	6 - 7 (2,5 mm - 2,7 mm)

* Verwenden Sie einen Viskositätsbecher (Bestell. Nr. 50342). Viskositätsmessbecher bis über den Rand in den Beschichtungsstoff eintauchen. Den Messbecher anheben und die Zeit in Sekunden messen, bis der Flüssigkeitsfaden beim Auslaufen abreißt.

7 EINSTELLUNG DER FARBSPRITZPISTOLE

7.1 EINSTELLUNG DES GEWÜNSCHTEN SPRITZBILDES (ABB. 6)



Achtung: Niemals während der Einstellung der Luftkappe den Abzugsbügel ziehen.

Die Luftkappe (Abb. 6, 3) in die gewünschte Spritzbild-Position drehen.

- A Waagrechtlicher Flachstrahl** → für vertikale Flächen
- B Senkrechter Flachstrahl** → für horizontale Flächen
- C Rundstrahl** → für Ecken und Kanten sowie schwer zugängliche Stellen.

Mit dem Reguliererring kann zusätzlich die Spritzstrahlbreite eingestellt werden (Abb. 7):

- nach rechts drehen → breiterer Spritzstrahl
- nach links drehen → schmalerer Spritzstrahl

7.2 EINSTELLUNG DER MATERIALMENGE (ABB. 8)

Materialmenge durch Drehen des Material-Regulierknopfs festlegen.

- nach links drehen → mehr Materialmenge
- nach rechts drehen → weniger Materialmenge

7.3 EINSTELLUNG DER LUFTMENGE (ABB. 9)

Durch Drehen des Luftmengenreglers kann die Luftmenge erhöht oder reduziert werden.



Die korrekte Einstellung von Luft- und Materialmenge ist entscheidend für die Zerstäubung und Farbnebelbildung.

7.4 EINSTELLUNG DES STEIGROHRS

Bei richtiger Position des Steigrohres kann der Behälterinhalt fast vollständig verspritzt werden.

Bei Arbeiten an liegenden Objekten:

Drehhebel im Uhrzeigersinn bis zum Anschlag drehen. (Abb. 10 A)

Spritzarbeiten bei über Kopf Objekten:

Drehhebel entgegen dem Uhrzeigersinn bis zum Anschlag drehen. (Abb. 10 B)

8 INBETRIEBNAHME

Vor Anschluss an das Stromnetz darauf achten, dass die Netzspannung mit der auf dem Leistungsschild angegebenen Betriebsspannung übereinstimmt.

Der Anschluss muss über eine vorschriftsmäßig geerdete Schutzkontakt-Steckdose erfolgen.

1. Luftschlauch mit Schnellverschluss an der Pistole befestigen.
2. Das andere Luftschlauchende am Grundgerät festschrauben. (Abb. 11)
3. Behälter von der Pistole abschrauben.
4. Vorbereiteten Beschichtungsstoff einfüllen.
5. Behälter fest an der Pistole anschrauben.
6. Netzkabel einstecken.
7. Hauptschalter am Gerät betätigen.
Das Gerät ist jetzt betriebsbereit.

9 SPRITZTECHNIK

Abzugsbügel an der Farbspritzpistole ziehen.

Führen Sie auf einem Stück Karton eine Spritzprobe durch, um Spritzbild, Spritzstrahlbreite, Material- und Luftmenge richtig einzustellen.

Halten Sie die Farbspritzpistole senkrecht und in gleichmäßigem Abstand von etwa 3 – 10 cm zum Spritzobjekt. (Abb. 12)

Bewegen Sie die Spritzpistole gleichmäßig entweder quer oder auf und ab. Eine gleichmäßige Pistolenführung ergibt eine einheitliche Oberflächenqualität.

Außerhalb des Spritzobjekts beginnen und Unterbrechungen innerhalb des Spritzobjekts vermeiden.

10 ARBEITSUNTERBRECHUNG



Schalten Sie das Gerät immer aus, wenn es nicht benutzt wird. Bei laufendem Motor kann es zu einem Hitzestau kommen, der die Lebensdauer des Gerätes reduziert.

1. Material-Regulierknopf bis zum Anschlag nach rechts drehen. Die Farbspritzpistole ist dadurch gegen unbeabsichtigte Betätigung gesichert.
2. Gerät mit Hauptschalter am Grundgerät ausschalten.
3. Spritzpistole in Pistolenaufnahme am Gerät stecken.



Beim Einsatz von schnelltrocknenden oder Zweikomponenten-Beschichtungsstoffen, Gerät unbedingt innerhalb der Verarbeitungszeit mit geeignetem Reinigungsmittel durchspülen, da das Gerät ansonsten nur mit erheblichen Aufwand gereinigt werden kann bzw. sogar beschädigt wird. Wichtig: Durch die Erwärmung kann sich die Topfzeit des Materials verändern. Halten Sie daher Rücksprache mit dem Materialhersteller.

11 TRANSPORT

1. Netzkabel um das Grundgerät wickeln.
2. Spritzpistole in Pistolenaufnahme am Gerät stecken.
3. Luftschlauch vom Grundgerät abschrauben.
4. Luftschlauch aufrollen und mit dem Befestigungsband zusammenbinden.

12 AUSSERBETRIEBNAHME UND REINIGUNG

1. Gerät ausschalten.
2. Behälter abschrauben.
Restlichen Beschichtungsstoff aus Farbbehälter in Originalgebinde umfüllen.



Mit dem beiliegenden Bürsten Set kann der Sprühaufsatz besonders effektiv gereinigt werden (Beispiele Abb. 13).



ACHTUNG! Dichtungen, Membran und Düsen- oder Luftbohrungen der Spritzpistole niemals mit spitzen metallischen Gegenständen reinigen. Belüftungsschlauch und Membran sind nur bedingt lösemittelbeständig. Nicht in Lösemittel einlegen sondern nur abwischen.

3. Regulierring (Abb. 2, 4) abschrauben, Luftkappe (3) und Federplatte (5) abnehmen.
4. Düse abschrauben. (Abb. 3)
5. Luftkappe, Düse und Nadel mit Bürste und Lösungsmittel bzw. Wasser reinigen. (Abb. 13)



Zwischenräume an der Nadel besonders sorgfältig reinigen (Abb. 13, 7)

6. Spritzpistole und Behälter außen mit einem in Lösemittel bzw. Wasser getränktem Tuch reinigen. Für das Gewinde (Abb. 13, 6) die Allzweckbürste verwenden.
7. An den gekennzeichneten Punkten mit silikonfreiem Öl leicht einölen (Abb. 14).
8. Teile wieder zusammenbauen (siehe "Zusammenbau").

12.1 ZUSAMMENBAU



ACHTUNG! Befolgen Sie genau die unten beschriebenen Schritte für den Zusammenbau. Ansonsten kann die Pistole beschädigt werden.

1. Düse in Pistole einsetzen und festziehen.
2. Federplatte und Luftkappe einsetzen und Regulierring auf Pistole schrauben.

3. Steigrohr mit Behälterdichtung in Pistolenkörper drehen.



Wenn die Farbspritzpistole länger nicht gebraucht wird, sollte nach der Reinigung eine Konservierung mit silikonfreiem Öl vorgenommen werden.

13 WARTUNG

13.1 LUFTFILTER



Achtung! Gerät niemals mit verschmutztem oder fehlendem Luftfilter betreiben, es könnte Schmutz angesaugt werden und den Betrieb des Gerätes beeinflussen. Die Luftfilteranzeige leuchtet rot, wenn der Luftfilter gewechselt werden muss.

1. Netzstecker ziehen.
2. Abdeckung des Luftfilterfaches (links und rechts) öffnen (Abb. 15).
3. Je nach Verschmutzung Luftfilter (Abb. 15, 1) reinigen (ausblasen) oder austauschen.

13.2 ENTLÜFTUNGSVENTIL



Falls Farbe in den Belüftungsschlauch eingedrungen ist, gehen Sie wie folgt vor:

1. Belüftungsschlauch (Abb. 16, 1) oben vom Pistolenkörper ziehen. Ventildeckel (2) aufschrauben. Membran (3) entnehmen. Alle Teile sorgfältig reinigen.



ACHTUNG! Belüftungsschlauch und Membran sind nur bedingt lösemittelbeständig. Nicht in Lösemittel einlegen sondern nur abwischen.

2. Membran mit Stift voraus in den Ventildeckel setzen.
3. Pistolenkörper auf den Kopf stellen und Ventildeckel von unten anschrauben.
4. Belüftungsschlauch auf Ventildeckel und auf Nippel am Pistolenkörper stecken.

14 BEHEBUNG VON STÖRUNGEN

STÖRUNG	MÖGLICHE URSACHE	BEHEBUNG
Gerät funktioniert nicht	<ul style="list-style-type: none"> • Keine Netzspannung vorhanden • Gerät überhitzt 	<ul style="list-style-type: none"> • Prüfen • Netzstecker ziehen, Gerät 30 Minuten abkühlen lassen, Schlauch nicht knicken, Luftfilter prüfen, Ansaugschlitz nicht abdecken
Kein Beschichtungsstoffaustritt an der Düse	<ul style="list-style-type: none"> • Düse verstopft • Zu geringe Materialmenge eingestellt • Farbbehälterdichtung beschädigt • Kein Druckaufbau im Behälter • Behälter leer • Belüftungsschlauch lose/beschädigt • Steigrohr lose • Steigrohr verstopft • Membran verklebt 	<ul style="list-style-type: none"> • Reinigen • Menge erhöhen • Austauschen • Behälter anziehen • Nachfüllen • Einstecken oder austauschen • Einstecken • Reinigen • Demontieren und reinigen (s. Abschnitt 13.2)
Beschichtungsstoff tropft an der Düse nach	<ul style="list-style-type: none"> • Luftkappe, Düse oder Nadel verschmutzt • Düse verschlissen • Nadel verschlissen oder beschädigt 	<ul style="list-style-type: none"> • Reinigen • Auswechseln • Nadel auswechseln (s. Abschnitt 3.1)
Zu grobe Zerstäubung	<ul style="list-style-type: none"> • Materialmenge zu groß • Düse verunreinigt • Beschichtungsstoff zu dickflüssig • Zu geringer Druckaufbau im Behälter • Luftfilter stark verschmutzt • Zu geringe Luftmenge • Luftschauch beschädigt 	<ul style="list-style-type: none"> • Menge reduzieren • Reinigen • Weiter verdünnen • Behälter anziehen • Auswechseln (s. Abschnitt 13.1) • Menge erhöhen • Überprüfen und bei Bedarf austauschen
Spritzstrahl pulsiert	<ul style="list-style-type: none"> • Beschichtungsstoff im Behälter geht zu Ende • Luftfilter stark verschmutzt • Steigrohr lose • Steigrohr verstopft 	<ul style="list-style-type: none"> • Nachfüllen • Auswechseln • Einstecken • Reinigen
Material-Läufer	<ul style="list-style-type: none"> • Zuviel Beschichtungsstoff aufgetragen • Zu geringer Abstand • Falsches Spritzdüsen-Set 	<ul style="list-style-type: none"> • Menge reduzieren • Abstand vergrößern • Anderes Spitzdüsen-Set verwenden
Zuviel Farb-Nebel (Overspray)	<ul style="list-style-type: none"> • Abstand zum Spritzobjekt zu groß • Materialmenge zu groß • Zu hohe Luftmenge • Beschichtungsstoff zu stark verdünnt • Falsches Spritzdüsen-Set 	<ul style="list-style-type: none"> • Spritzabstand verringern • Menge reduzieren • Menge reduzieren • Verdünnungsgrad reduzieren • Anderes Spitzdüsen-Set verwenden
Farbe im Belüftungsschlauch	<ul style="list-style-type: none"> • Membran verschmutzt • Membran defekt 	<ul style="list-style-type: none"> • Membran reinigen (s. Abschnitt 13.2) • Membran ersetzen (s. Abschnitt 13.2)

15 ZUBEHÖR UND ERSATZTEILE

15.1 ZUBEHÖR (ABB. 17)

POS.	BESTELL-NR.	BENENNUNG
1	0261 020	RN 30 VERLÄNGERUNGSDÜSE für Heizkörperbeschichtung, Länge 30 cm.
2	0261 023	WSL 50 SPRITZLANZE Einsatzgebiete Renovier- und Reparaturbereich Decken- und Wandgestaltung Materialzufuhr über handelsüblichen Drucktank
3	524232	Druckbehälter (2 l)
4	0261 024	WSL 60 SPRITZLANZE Verarbeitbare Beschichtungsstoffe Beschichtungsstoffe, die aufgrund ihrer Beschaffenheit nicht mit einer Farbspritzpistole verarbeitbar sind z.B.: Flüssige Rauhfaser, Mehrfarbeneffekt-Beschichtung, Zierputze, Strukturund Spritzspachtelmassen usw
5	0276254	Spritzdüsen-Set, #2 (0,8 mm) kpl.
	0276227	Spritzdüsen-Set, #3 (1,3 mm)kpl.
	0276228	Spritzdüsen-Set, #4 (1,8 mm)kpl.
	0276229	Spritzdüsen-Set, #5 (2,2 mm) kpl.
	0276245	Spritzdüsen-Set, #6 (2,5 mm) kpl.
	0524211	Spritzdüsen-Set, #7 (2,7 mm) kpl.

15.2 ERSATZTEILE FINECOAT 9700 (ABB. 18)

POS.	BESTELL-NR.	BENENNUNG
1	2434503	Filterabdeckungs-Set
2	2434505	Luftfilter (4 Stück)
3	2434506	Deckel Ablagefach
4	2442013	Luftschlauch
5	2430409	Reinigungsbürsten Set
6	2324 751	Befestigungsband Luftschlauch

15.3 ERSATZTEILE PISTOLE (ABB. 19)

POS.	BESTELL-NR.	BENENNUNG	POS.	BESTELL-NR.	BENENNUNG
1	0277 502	Material-Regulierknopf	26	0277 468	Abzugsbügel
2	0295 575	Druckfeder	27	0277 514	Achse (2)
3	-----	Nadel Nr. 4	28	0275 250	Federplatte
4	0277 510	Gehäuse	29	-----	Düse Nr. 4
5	0275 501	Dichtung	30	-----	Luftkappe Nr. 4
6	0275 578	Druckfeder	31	0277 507	Regulierrieng
7	0277 486	Dichtung	32	0277 482	Luftrohr
8	0277 536	Stößel	33	0276 248	Rückschlagventil
9	0277 489	Sicherungsring	34	0277 483	Luftrohr
10	0277 488	Dichtung (zum Gehäuse gehörend)	35	0277 509	Nippel
11	9811 119	Sechskantmutter	36	0277 511	Mutter
12	9805 205	Schraube	37	0277 451	Brücke
13	0277 491	Knopf	38	0277 467	Schließhebel
14	9894 242	Federscheibe	39	0277 460	Deckel
15	0277 498	Ventilgehäuse	40	9871 049	O-Ring
16	0277 493	Ventil	41	9805 206	Schraube
17	0277 185	Gehäuse	42	0277 448	Drehhebel
18	0277 515	Sicherungsring (2)	43	0277 449	Führung
19	0524 953	Griff	44	-----	Steigrohr
20	0277 230	Rohr	45	0277 495	Farbbehälter-Dichtung
21	0277 231	Sechskantmutter	46	0275 573	Farbbehälter
22	0275 481	Nippel	47	0277 504	Stopfen (wird unmontiert für Pistole mit Entlüftung mitgeliefert)
23	0275 579	Nadeldichtung	48	0277 183	Farbbehälter (enthält Positionen 32–46)
24	0277 508	Verschraubung			
25	0277 505	Nippel		0276228	Spritzdüsen-Set Nr. 4 (inklusive der Elemente 3 und 29-30)

SERVICENETZ IN DEUTSCHLAND

Bei Fragen zu unseren Produkten oder technischen Problemen helfen Ihnen unsere Experten gerne weiter.

Kundenzentrum

T 07544 - 505-1666

F 07544 - 505-1155

email: kundenzentrum@wagner-group.com

Reparatur Hotline

T 075 44 - 505-1520

Mo-Do. 7.00 - 12.00 Uhr, 13.00 - 16.00 Uhr

Fr. 7.00 - 12.00 Uhr, 13.00 - 15.00 Uhr

email: Technical.Support-DF@wagner-group.com

Servicestützpunkte ganz in Ihrer Nähe finden Sie auch im Internet unter

go.wagner-group.com/profi

PRÜFUNG DES GERÄTES

Aus Gründen der Sicherheit empfehlen wir das Gerät bei Bedarf, jedoch mindestens alle 12 Monate, durch Sachkundige daraufhin zu prüfen, ob ein sicherer Betrieb weiterhin gewährleistet ist.

Bei stillgelegten Geräten kann die Prüfung bis zur nächsten Inbetriebnahme hinausgeschoben werden.

Zusätzlich sind auch alle (eventuell abweichende) nationalen Prüfungs- und Wartungsvorschriften zu beachten.

Bei Fragen wenden Sie sich bitte an die Kundendienststellen der Firma Wagner.

ENTSORGUNGSHINWEIS

Gemäß der europäischen Richtlinie 2012/19/EU zur Entsorgung von Elektro- Altgeräten, und deren Umsetzung in nationales Recht, ist dieses Produkt nicht über den Hausmüll zu entsorgen, sondern muss der umweltgerechten Wiederverwertung zugeführt werden!



Ihr Wagner - Altgerät wird von uns, bzw. unseren Handelsvertretungen zurückgenommen und für Sie umweltgerecht entsorgt. Wenden Sie sich in diesem Fall an einen unserer Service-Stützpunkte, bzw. Handelsvertretungen oder direkt an uns.

WICHTIGER HINWEIS ZUR PRODUKTHAFTUNG

Aufgrund einer ab 01.01.1990 gültigen EU-Verordnung haftet der Hersteller nur dann für sein Produkt, wenn alle Teile vom Hersteller stammen oder von diesem freigegeben wurden, bzw. die Geräte sachgemäß montiert und betrieben werden. Bei Verwendung von fremdem Zubehör und Ersatzteilen kann die Haftung ganz oder teilweise entfallen; in extremen Fällen kann von den zuständigen Behörden (Berufsgenossenschaft und Gewerbeaufsichtsamt) der Gebrauch des gesamten Gerätes untersagt werden.

Mit Original WAGNER Zubehör und Ersatzteilen haben Sie die Gewähr, dass alle Sicherheitsvorschriften erfüllt sind.

3 + 2 JAHRE GARANTIE AUF DIESES WAGNER HANDWERKER PRODUKT

(Stand 03.03.2022)

WAGNER gibt ausschließlich dem gewerblichen Käufer, der das Produkt im autorisierten Fachhandel erworben hat (im Folgenden „Kunde“ genannt), eine neben den gesetzlichen Gewährleistungsregelungen bestehende Garantie für die im Internet unter <https://go.wagner-group.com/3plus2-info> aufgeführten Produkte, sofern nicht ein Garantiausschluss vorliegt.

Die Garantiezeit für WAGNER Produkte (Geräte) im Handwerker Bereich beträgt 36 Monate und beginnt mit dem Kaufdatum des Erstkaufs. Der Garantiezeitraum kann um weitere 24 Monate verlängert werden, wenn das Produkt innerhalb von 28 Tagen nach dem Kauf im Internet unter <https://go.wagner-group.com/3plus2> registriert wird.

Bei kommerzieller Vermietung, industriellem Gebrauch (z.B. Einsatz im Schichtbetrieb) oder gleichzusetzender Beanspruchung beträgt die Garantiezeit 12 Monate aufgrund der deutlich höheren Belastung. Hier behalten wir uns vor, im Einzelfall eine Prüfung vorzunehmen und gegebenenfalls die Garantie abzulehnen.

Zeigen sich innerhalb der Garantiezeit Fehler in Material, Verarbeitung oder Leistung des Geräts, so sind Garantieansprüche unverzüglich, spätestens jedoch innerhalb einer Frist von 2 Wochen nach Entdeckung des Fehlers geltend zu machen.

Die detaillierten Garantiebestimmungen erhalten Sie auf Nachfrage bei unseren autorisierten WAGNER Partnern (siehe Webseite oder Betriebsanleitung) oder in Textform auf unserer Webseite:

<https://go.wagner-group.com/pf-warranty-conditions>



Änderungen vorbehalten

EU Konformitätserklärung

Wir erklären in alleiniger Verantwortung, dass dieses Produkt den folgenden einschlägigen Bestimmungen entspricht: 2006/42/EG, 2014/30/EU, 2011/65/EU, 2012/19/EU

Angewandte harmonisierte Normen:

EN 62841-1, EN 50580, EN IEC 55014-1, EN IEC 55014-2, EN IEC 61000-3-2, EN 61000-3-3, EN 62233




Die EU Konformitätserklärung liegt dem Produkt bei. Sie kann bei Bedarf mit der Bestellnummer **2434455** nachbestellt werden.

Translation of the original operating instructions

Contents

1	SAFETY REGULATIONS	13
2	EXPLANATORY DIAGRAM	15
3	CHOOSING THE SPRAY NOZZLE SET	15
3.1	Swapping the spray nozzle set	15
4	TECHNICAL DATA	16
5	INTRODUCTION TO SPRAYING USING THE HVLP PROCEDURE	16
6	COATING MATERIAL	16
6.1	Coating Materials Suitable for Use	16
6.2	Coating Materials Not Suitable for Use	16
6.3	Preparing the coating material	16
7	SETTING THE SPRAY GUN	17
7.1	Setting the required spray pattern	17
7.2	Setting the amount of material	17
7.3	Setting the amount of air	17
7.4	Align the feed tube	17
8	STARTING OPERATION	17
9	SPRAYING TECHNIQUE	17
10	BREAKS IN WORK	17
11	TRANSPORTATION	18
12	TAKING OUT OF OPERATION AND CLEANING	18
12.1	Assembly	18
13	MAINTENANCE	18
13.1	Air filter	18
13.2	Air relief valve	18
14	CORRECTION OF MALFUNCTIONS	19
15	ACCESSORIES AND SPARE PARTS	20
15.1	Accessories	20
15.2	Spare parts FineCoat 9700	21
15.3	Spare parts gun	21
	Testing of the unit	22
	Note on disposal	22
	Important information on product liability	22
	Guarantee declaration	22
	CE - declaration	22
	European service network	118

Explanation of symbols used

	This symbol indicates a potential danger for you or for the device. Under this symbol you can find important information on how to avoid injuries and damage to the device.
	Indicates tips for use and other particularly useful information.
	Indicates tips on efficient and sustainable use and how to extend the life of the product.

1 SAFETY REGULATIONS

All local safety regulations in force must be observed.

Read the operating instructions carefully and follow the instructions laid down in them in order to avoid risks.

1. Safety at the workplace

- a) **Keep your workplace clean and well lit.** *Disorder or unlit workplaces may result in accidents.*
- b) **Never use the tool in hazardous areas that contain flammable liquids, gases or dusts.** *Power tools generate sparks that can ignite the dust or vapors.*
- c) **Keep children and other persons away when using the power tool.** *You can lose control of the tool if you are distracted.*

2. Electrical Safety

- a) **The tool plug must fit into the socket. The plug may not be modified in any form. Do not use adaptor plugs together with protective-earthed tools.** *Unmodified plugs and suitable sockets reduce the risk of an electric shock.*
- b) **Avoid physical contact with earthed surfaces such as pipes, heating elements, stoves and refrigerators.** *The risk through electric shock increases if your body is earthed.*
- c) **Keep the equipment away from rain and moisture.** *The risk of an electric shock increases if water penetrates electrical equipment.*
- d) **Do not misuse the mains lead by carrying the tool by the lead, hanging it from the lead or by pulling on the lead to remove the plug. Keep the lead away from heat, oil, sharp edges or moving tool parts.** *Damaged or twisted leads increase the risk of an electric shock.*
- e) **If you work outdoors with a power tool, only use extension cables suitable for outdoor use.** *The use of an extension lead that is suitable for outdoors reduces the risk of an electric shock.*
- f) **If you cannot avoid using the tool in a damp environment, use a residual current operated circuit-breaker.** *Using a residual current operated circuit-breaker avoids the risk of electric shock.*

3. Safety of Persons

- a) **Be attentive. Pay attention to what you are doing and work sensibly with a power tool. Do not use the tool if you are tired or under the influence of drugs, alcohol or medication.** *Just a moment of inattentiveness while using the tool can lead to serious injuries.*
- b) **Wear personal safety equipment and always wear safety goggles.** *Wearing personal protective equipment, such as dust mask, non-slip safety shoes, safety helmet or ear protection, depending on the type of power tools, reduces the risk of injury.*

- c) **Avoid accidental starting-up. Ensure that the switch is in the "OFF" position before inserting the plug into the socket.** *Accidents can occur if you carry the power tool while your finger is on the switch or if you connect the power tool to the power supply which it is on.*
- d) **Remove setting tools or wrenches before switching on the power tool.** *A tool or wrench that is in a rotating tool part can lead to injuries.*
- e) **Avoid an unnatural posture.** *This ensures that you can control the tool better in unexpected situations.*
- f) **Wear suitable clothing. Do not wear wide clothing or jewellery. Keep your hair, clothes and gloves away from moving parts.** *Loose clothing, jewellery or long hair can be caught in moving parts.*
- g) **Do not lull yourself into a false sense of security and do not think yourself above the safety rules for electric tools, even if you are familiar with the electric tool following extensive practical experience.** *Careless use can lead to serious injuries in fractions of a second.*

4. Careful Handling and Use of Power Tools

- a) **Do not overload the tool. Use the power tool designed for the work that you are doing.** *You work better and safer in the specified performance range if you use the suitable power tool.*
- b) **Do not use power tools whose switch is defective.** *A power tool that cannot be switched on or off is dangerous and has to be repaired.*
- c) **Remove the plug from the socket before carrying out tool settings, changing accessories or putting the tool away.** *This precautionary measure prevents unintentional starting of the tool.*
- d) **Store unused power tools so that they are inaccessible to children. Do not let persons use the tool who are not familiar with it or who have not read these instructions.** *Power tools are dangerous when they are used by inexperienced persons.*
- e) **Take proper care of your tools. Check whether the moving parts function trouble-free and do not jam, whether parts are broken or damaged so that the tool function is impaired.** *Have damaged parts repaired before using the tool. Many accidents have their origin in power tools that have been maintained badly.*
- f) **Use the power tool, accessories, insert tools, etc. in accordance with these instructions and in a fashion specified for this special tool type. Take the working conditions and the activity to be carried out into consideration.** *The use of power tools for purposes other than the intended ones can lead to dangerous situations.*
- g) **Keep the handles and grip surfaces dry, clean and free of oil and grease.** *Slippery handles and grip surfaces hamper safe operation and control of the electric tool in unforeseen situations.*

5. Service

- a) **Have your tool repaired only by qualified specialist**

personnel and only with original spare parts. *This ensures that the tool safety is maintained.*

- b) If the supply cord is damaged, it must be replaced by the manufacturer or its service agent or a similarly qualified person in order to avoid a safety hazard.**

Safety instructions for colour application devices

1. Risks of Fire and Explosion

Combustible gases develop in the work area when spraying coating substances and due to the autonomous formation of coating substances and solvent vapors (danger zone).

Risk of fire and explosion due to ignition sources in this danger zone.

The electrically operated spray device contains potential ignition sources (spark formation when switching the motor on and off, when inserting and removing the power plug, due to potential static electricity at the spray gun)

-> Device must not be used at operating sites that fall under the explosion protection ordinance.

-> Basic unit and mains connection must be located outside the danger zone.

-> Do not use combustible coating substances and cleaning agents -> observe product data sheets!

-> Always seal paint or solvent containers tightly in the vicinity of the device.

-> No ignition sources such as open fire, lit tobacco products, glowing wires, hot surfaces, sparks e.g. due to angle grinders etc. must be present.

-> When cleaning the device with solvent do not spray into a container with a small opening (bung hole).

Danger due to formation of an explosive gas/air mixture.

The container into which you are spraying must be earthed.

2. Warning: Danger of injury!

Never point spray gun at yourself, other persons or animals.

3. Wear breathing equipment when spraying.

The user should be supplied with a breathing mask. In order to avoid occupational diseases, the working instructions provided by the manufacturer of the materials, solvents and cleaning agents used must be complied with during preparation, working with and cleaning the equipment. Protective clothing, gloves and, if necessary, protective skin cream is required to protect the skin.

4. Warning: When working with the paint spraying system, both indoors and outdoors, care should

be taken that no solvent vapours are driven to the motor-operated blower or that no solvent containing vapours form in the area around the paint spraying system. Place the motor-operated blower on the opposite side to the object to be sprayed. When working outdoors take wind direction into account. When working in closed places a sufficient ventilation must be ensured to remove the solvent vapours. The distance from the motor – operated blower to the object to be sprayed must be at least 3 m.

- 5. Warning: The device is not splash proof. It should not be used, neither outdoors in the rain nor be sprayed with water nor immersed in liquid. Do not use the device in damp or wet environments.**

6. The units may only be used with a functional valve. If paints rises in the ventilating hose (Fig. 1, item 4) do not operate the unit further! Dismantle and clean the ventilating hose, valve and diaphragm and replace the diaphragm if necessary (see section 13.2).

7. Do not lay the filled spray gun down.

8. Extraction systems should be installed on-site according to the local regulations.

9. The object to be coated must be earthed.

10. Caution against dangers that can arise from the sprayed substance and observe the text and information on the containers or the specifications given by the substance manufacturer.

11. Do not spray any liquid of unknown hazard potential.

12. Before dismantling the spray attachment, relieve pressure by opening the container.

- 13. Before working on the device, remove the power plug from the socket.**

14. Work or repairs on the electrical equipment should only be carried out by a professional electrician, even if there are instructions regarding such work in the operating instructions. No liability will be accepted for improper installation.

15. Do not sit or stand on the device. Danger of tilting/breaking!

16. Quick-release fasteners on the hose and spray gun become hot during use. Avoid skin contact with the quick-release fasteners if they are hot. Allow the quick-release fasteners to cool down before disconnecting the spray gun from the hose.

17. Only use parts approved by the manufacturer. The users bear all risks and liability for using parts that do not meet the minimum technical requirements.

2 EXPLANATORY DIAGRAM (FIG. 1)

POS.	DESIGNATION	POS.	DESIGNATION
1	Spray gun complete	15	Air filter indicator ((lights up red if the main air filter is blocked))
2	Spray jet width adjustment	16	Air hose connection
3	Air cap (to set the working direction)	17	Storage compartment for small parts / accessories
4	Ventilating hose	18	Gun mounting
5	Valve	19	Clamp for securing the coiled power cable
6	Cup locking lever	20	Power cable
8	Container	21	Air filter cover (left and right)
9	Trigger	22	Fastening strap for binding the rolled-up air hose together
10	Material volume regulation	23	Cleaning brushes (4 pcs.)
11	Air volume control		
12	Air hose		
13	Carry handle		
14	ON/OFF switch (1 = ON, 0 = OFF)		

3 CHOOSING THE SPRAY NOZZLE SET

i

Your HVLP paint spray gun must be equipped with the spray nozzle set appropriate for the work you are going to be carrying out. A spray nozzle set comprises a needle (1), a spray nozzle (2) and an air cap (3).

You should choose your spray nozzle set based on two criteria: The type of material to be sprayed and the desired surface finish. Using the table on the following page, it will be easy for you to make the correct choice.

3.1 SWAPPING THE SPRAY NOZZLE SET

1. Remove the regulator ring (Fig. 2, 4), the air cap (3) and the spring plate (5).
2. Remove the spray nozzle. (Fig. 3)
3. Remove the material regulator knob (Fig. 4, 6) and spring (7).
4. Remove the needle (Fig. 5, 1).

If the needle does not slip out easily, loosen the nut (Fig. 5, 8) to avoid the needle or seal being damaged.

5. The new spray nozzle set is assembled in the reverse order.

4 TECHNICAL DATA

Voltage:	230 V~, 50 Hz
Power consumption:	1150 W
Max. current consumption	5 A
Spray nozzle set (standard)	No. 4 (1.8 mm)
Container volume:	1000 ml
Air hose:	7.6 m
Power cable:	4 m
Protection class:	43 °C
Max. permitted temperature of the coating material	I
Sound pressure level:*	80 dB (A)
Uncertainty K:	3 dB (A)
Sound pressure output:*	91 dB (A)
Uncertainty K:	3 dB (A)
Oscillation level:	<2.5 m/s ²
Uncertainty K:	1.5 m/s ²
Weight (motor-operated blower, air hose and spray gun):	6.8 kg

* The acoustic emission value was ascertained in accordance with EN 62841-1

5 INTRODUCTION TO SPRAYING USING THE HVLP PROCEDURE

HVLP (**H**igh **V**olume **L**ow **P**ressure) is a low pressure spraying technique, which works with a high volume of air and a low air pressure. The greatest advantage of this spraying technique is the low paint mist formation. This reduces the amount required to cover the object to a minimum.

As opposed to conventional application of coatings, this method achieves a highly economical and perfect surface quality and is, at the same time, environmentally friendly.

Function description

The paint spraying system consists of a motor-operated turbo-blower, which provides the spray gun with atomisation air through an air hose.

In the spray gun, a part of the atomisation air is used to pressurise the container. This pressure causes the coating material to be fed through the uptake pipe to the nozzle where it is atomised by the rest of the atomisation air.

All settings necessary for operation (e.g. material volume) can be conveniently made, directly on the gun.

6 COATING MATERIAL

6.1 COATING MATERIALS SUITABLE FOR USE

Solvent-based and water-soluble lacquer paints
Mordants, glazes, impregnations, oils, clear varnishes, synthetic enamels, coloured paints, alkyd resin varnishes, primers, radiator paints, hammer effect enamels, anti-rust paints, special-effect paints, textured paints

6.2 COATING MATERIALS NOT SUITABLE FOR USE

Materials that contain highly abrasive components, facade paint, caustic solutions and acidic coating substances.

Flammable materials.

6.3 PREPARING THE COATING MATERIAL



Observe the manufacturer's instructions for the use of the coating material on the paint tin or on the technical instruction sheet.

Coating material purity:

An absolute pre-condition for the trouble-free operation of the fine-spray system is that the coating material is uncontaminated. If you have doubts as to the purity of the coating material, we recommend that you first filter it through a fine sieve.

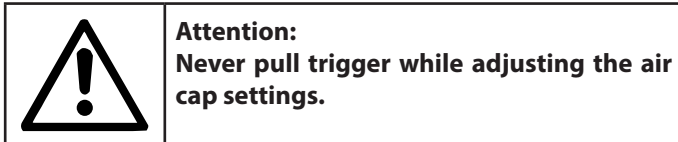
MATERIAL DILUTION / SPRAY NOZZLE SET TABLE

COATING MATERIAL	VISCOSITY DIN-S*	SPRAY NOZZLE SET
Mordants, glazes, impregnations, oils	undiluted	2 - 3 (0.8 mm - 1.3 mm)
Solvent-based lacquer paints	15 - 45	3 - 4 (1.3 mm - 1.8 mm)
Water-soluble lacquer paints	observe manufacturer's instructions	4 - 5 (1.8 mm - 2.2 mm)
Textured and effect lacquers	observe manufacturer's instructions	5 - 6 (2.2 mm - 2.5 mm)
Colourful effect materials, multi-colour paints	observe manufacturer's instructions	6 - 7 (2.5 mm - 2.7 mm)

* Use a viscosity cup (P/N 50342). Dip the viscosity test cup completely into the coating material. Hold the test cup up and measure the time in seconds until the liquid empties out.

7 SETTING THE SPRAY GUN

7.1 SETTING THE REQUIRED SPRAY PATTERN (FIG. 6)



Turn the air cap (Fig. 6, 3) to the desired spray pattern position.

- A horizontal flat jet** → for vertical surfaces
- B vertical flat jet** → for horizontal surfaces
- C round jet** → for corners and edges as well as hard-to-reach places.

The regulator ring can also be used to adjust the width of the spray jet (Fig. 7):

- Turn to the right → Wider spray jet
- Turn to the left → Narrower spray jet

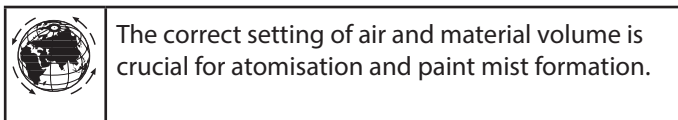
7.2 SETTING THE AMOUNT OF MATERIAL (FIG. 8)

Define the amount of material by turning the material regulator knob.

- Turn to the left → More material
- Turn to the right → Less material

7.3 SETTING THE AMOUNT OF AIR (FIG. 9)

Turning the air volume regulator allows you to increase or reduce the amount of air.



7.4 ALIGN THE FEED TUBE

If the feed tube is positioned correctly, the container contents can be sprayed without almost any residue.

When working on lying objects:

Turn rotating lever clockwise as far as it will go. (Fig. 10 A)

Spraying work when working on overhead objects:

Turn rotating lever anti-clockwise as far as it will go. (Fig. 10 B)

8 STARTING OPERATION

Before connecting to the mains supply make sure that the mains voltage corresponds to the operating voltage on the rating plate. The unit must be connected with a properly earthed shockproof socket.

1. Attach the air hose to the gun using the quick-release fastener.
2. Screw the other end of the hose to the base unit. (Fig. 11)
3. Unscrew the container from the gun.
4. Pour in the prepared coating material.
5. Screw the container firmly to the gun.
6. Plug in the power cable.
7. Switch on the main switch at the device.
The device is now ready for operation.

9 SPRAYING TECHNIQUE

Operate trigger on the spray gun.

Test spray a piece of cardboard to ensure correct setting of the spray pattern, spray jet width, material and air volume.

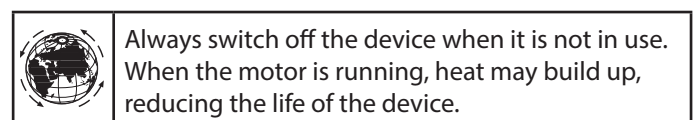
Hold the paint spray gun upright and maintain a constant distance of about 3 - 10 cm to the object being sprayed. (Fig. 12)

Move the paint spray gun evenly either from side to side or up and down. If the gun is moved evenly, it will produce an even surface finish.

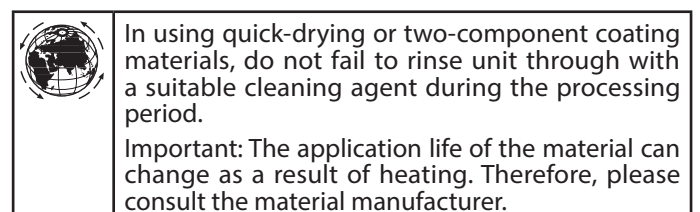
Always start spraying away from the object and avoid stop-ping spraying whilst still on the object.

In case of excessive paint mist formation, adjust the air and material flow respectively and alter the distance from the object.

10 BREAKS IN WORK



1. Turn the material regulator knob all the way to the right. The paint spray gun is then secured against accidental activation.
2. Switch device off with main switch on the basic unit.
3. Insert spray gun into gun mounting on the device.



11 TRANSPORTATION

1. Coil power cable around the basic unit.
2. Insert spray gun into gun mounting on the device.
3. Unscrew the air hose from the base unit.
4. Roll up the air hose and tie it up with the fastening strap.

12 TAKING OUT OF OPERATION AND CLEANING

1. Turn the machine off.
2. Unscrew the container.
Empty the remaining coating material into the original container.



The enclosed brush set can be used for particularly effective cleaning of the spray attachment (examples Fig. 13).



CAUTION! Never clean seals, diaphragm and nozzle or air holes of the spray gun with metal objects.

The ventilation hose and diaphragm are only solvent-resistant to a limited extent. Do not immerse in solvent, only wipe.

3. Unscrew the regulator ring (Fig. 2, 4) and remove the air cap (3) and spring plate (5).
4. Unscrew the nozzle. (Fig. 3)
5. Clean the air cap, nozzle and needle with a brush and solvent or water. (Fig. 13)



Take special care when cleaning the interstices on the needle (Fig. 13, 7)

6. Clean the outside of the spray gun and container with a cloth soaked in solvent or water. Use the all-purpose brush for the thread (Fig. 13, 6).
7. Lightly lubricate at the marked points with silicone-free oil (Fig. 14).
8. Assemble the parts again (see "Assembly").

12.1 ASSEMBLY



ATTENTION! Follow the steps described below exactly for assembly. Otherwise the gun may be damaged.

1. Insert the nozzle into the gun and tighten it.
2. Insert the spring plate and air cap and screw the regulator ring to the gun.
3. Screw the feed tube with the container seal into the body of the gun.



If the paint spray gun is not going to be used for a while, it should be preserved with silicone-free oil after cleaning.

13 MAINTENANCE

13.1 AIR FILTER



Attention! Never operate the device with the air filter soiled or missing, as dirt could be sucked up and affect the operation of the device.

The air filter indicator lights up red if the air filter needs to be changed.

1. Unplug the power plug.
2. Open the cover on the air filter compartment (left and right) (Fig. 15).
3. Depending on the degree of soiling, clean (blow out) the air filter (Fig. 15, 1) or replace it.

13.2 AIR RELIEF VALVE



If paint has entered the ventilation hose, proceed as follows:

1. Pull the ventilating hose (Fig. 16, 1) at the top from the gun body. Screw off the valve cover (2). Remove the diaphragm (3). Clean all the parts carefully.



CAUTION! The ventilation hose and diaphragm are only solvent-resistant to a limited extent. Do not immerse in solvent, only wipe.

2. Place the diaphragm in the valve cover with the pin facing forward.
3. Turn the body of the gun upside down and screw on the valve cover from underneath.
4. Place the ventilating hose on the valve cover and on the nipple at the gun body.

Warning

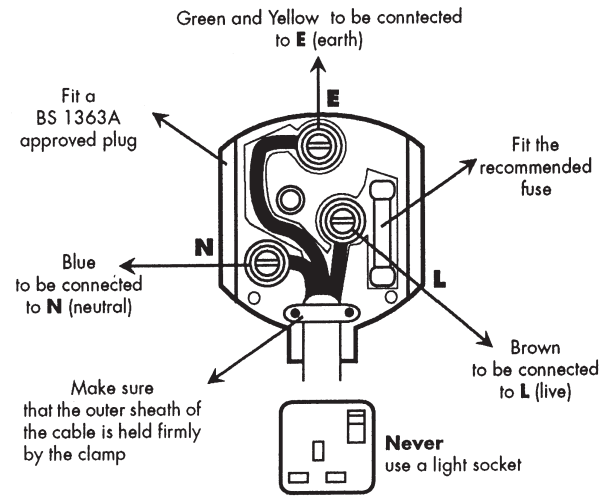
If the supply cord of this appliance is damaged, it must only be replaced by a repair shop appointed by the manufacturer, because special purpose tools are required.

The wires in this mains lead are coloured in accordance with the following code:

green/yellow = earth
blue = neutral **brown = live**

As the colours of the wires in the mains lead of this appliance may not correspond with the coloured markings identifying the terminals in your plug, proceed as follows:

- The wire which is coloured green and yellow must be connected to the terminal in the plug which is marked with the letter E or by the earth symbol or coloured green or green and yellow.
- The wire which is coloured blue must be connected to the terminal which is marked with the letter N or coloured black.
- The wire which is coloured brown must be connected to the terminal which is marked with the letter L or coloured brown.
- Should the moulded plug have to be replaced, never re-use the defective plug or attempt to plug it into a different 13 A socket. This could result in an electric shock.
- Should it be necessary to exchange the fuse in the plug only use fuses approved by ASTA in accordance with BS 1362. Only 13 Amp fuses may be used.
- To ensure that the fuse and fuse carrier are correctly mounted please observe the provided markings or colour coding in the plug.
- After changing the fuse, always make sure that the fuse carrier is correctly inserted. Without the fuse carrier, it is not permissible to use the plug.
- The correct fuses and fuse carriers are available from your local electrical supplies stockist.



14 CORRECTION OF MALFUNCTIONS

MALFUNCTION	CAUSE	REMEDY
The unit will not start	<ul style="list-style-type: none"> • No mains voltage • Device overheated 	<ul style="list-style-type: none"> • Check • Unplug the power plug, let the device cool down approx. 30 minutes, do not bend the hose, check the air filter, do not cover the intake slots
No coating material emerges from the nozzle	<ul style="list-style-type: none"> • Nozzle clogged • Material volume setting too low • Paint container seal damaged • No pressure build-up in container • Container empty • Ventilation hose loose/damaged • Feed tube loose • Feed tube clogged • Diaphragm stuck 	<ul style="list-style-type: none"> • Clean • Increase volume • Replace • Tighten container • Refill • Insert or replace • Insert • Clean • Remove and clean (see section 13.2)
Coating material drips from the nozzle	<ul style="list-style-type: none"> • Air cap, nozzle or needle soiled • Nozzle worn • Needle worn or damaged 	<ul style="list-style-type: none"> • Clean • Change • Replace the needle (see section 3.1)

CORRECTION OF MALFUNCTIONS

MALFUNCTION	CAUSE	REMEDY
Atomisation too coarse	<ul style="list-style-type: none"> • Material volume too large • Nozzle contaminated • Viscosity of coating material too high • Too little pressure build-up in container • Air filter heavily soiled • Amount of air too low • Air hose damaged 	<ul style="list-style-type: none"> • Reduce volume • Clean • Dilute further • Tighten container • Change (see section 13.1) • Increase volume • Check and replace if necessary
Spray jet pulsates	<ul style="list-style-type: none"> • Coating material in container running out • Air filter heavily soiled • Feed tube loose • Feed tube clogged 	<ul style="list-style-type: none"> • Refill • Change (see section 13.1) • Insert • Clean
Coating material causes "paint tears"	<ul style="list-style-type: none"> • Too much coating material applied • Distance too small • Incorrect spray nozzle set 	<ul style="list-style-type: none"> • Reduce volume • Increase distance • Use a different spray nozzle set
Excessive paint mist (overspray)	<ul style="list-style-type: none"> • Distance to the object too large • Too much coating material applied • Amount of air too high • Coating substance over-diluted • Incorrect spray nozzle set 	<ul style="list-style-type: none"> • Reduce distance • Reduce volume • Reduce volume • Reduce degree of dilution • Use a different spray nozzle set
Paint in the ventilating hose	<ul style="list-style-type: none"> • Diaphragm soiled • Diaphragm defective 	<ul style="list-style-type: none"> • Clean the diaphragm (see section 13.2) • Replace the diaphragm (see section 13.2)

15 ACCESSORIES AND SPARE PARTS

15.1 ACCESSORIES (FIG. 17)

POS.	ORDER NO.	DESIGNATION
1	0261 020	RN 30 EXTENSION NOZZLE for radiator coating, length 30 cm.
2	0261 023	WSL 50 SPRAY LANCE for renovation and repair work, ceiling and wall design. Material supply via conventional pressure tank
3	524232	Pressure container (2 l)
4	0261 024	WSL 60 SPRAY LANCE for coating materials that cannot be processed using a paint spray gun due to their properties, such as: liquid raw fibres, multi-colour effect coatings, stucco, structured and spray putties, etc.
5	0276254	Spray nozzle set, #2 (0.8 mm) cpl.
	0276227	Spray nozzle set, #3 (1.3 mm) cpl.
	0276228	Spray nozzle set, #4 (1.8 mm) cpl.
	0276229	Spray nozzle set, #5 (2.2 mm) cpl.
	0276245	Spray nozzle set, #6 (2.5 mm) cpl.
	0524211	Spray nozzle set, #7 (2.7 mm) cpl.

15.2 SPARE PARTS FINECOAT 9700 (FIG. 18)

POS.	ORDER NO.	DESIGNATION
1	2434503	Filter cover set
2	2434505	Air filter (4 pcs.)
3	2434506	Storage compartment cover
4	2442013	Air hose
5	2430409	Cleaning brush set
6	2324 751	Air hose fixing strap

15.3 SPARE PARTS GUN (FIG. 19)

POS.	ORDER NO.	DESIGNATION	POS.	ORDER NO.	DESIGNATION
1	0277 502	Material flow adjustment knob	27	0277 514	Trigger pin (2)
2	0295 575	Needle spring	28	0275 250	Spring plate assembly
3	-----	Needle assembly #4	29	-----	Air nozzle #4
4	0277 510	Material flow adjustment housing	30	-----	Air cap #4
5	0275 501	Rear air valve seal	31	0277 507	Air cap ring
6	0275 578	Air valve spring	32	0277 482	Air tube
7	0277 486	Air valve seal	33	0276 248	Check valve assembly
8	0277 536	Threaded air valve	34	0277 483	Long check valve tube
9	0277 489	Air valve snap ring	35	0277 509	Fitting
10	0277 488	Front air valve seal (included in body assembly)	36	0277 511	Nut
11	9811 119	Hexagon nut	37	0277 451	Bridge
12	9805 205	Screw	38	0277 467	Cup locking lever
13	0277 491	Air flow adjustment knob	39	0277 460	Lid
14	9894 242	Wave spring washer	40	9871 049	O-ring
15	0277 498	Air flow valve nut	41	9805 206	Screw
16	0277 493	Air flow valve	42	0277 448	Swivel lever
17	0277 185	Body assembly	43	0277 449	Guide
18	0277 515	Retaining clip (2)	44	-----	Tube
19	0524 953	Handle	45	0277 495	Cup gasket
20	0277 230	Handle tube	46	0275 573	Cup
21	0277 231	Handle tube nut	47	0277 504	Plug (shipped loose for bleeder conversion)
22	0275 481	Quick disconnect fitting	48	0277 183	Cup assembly (includes items #32-#46)
23	0275 579	Needle packing		0276228	Projector set # 4 (includes items 3 and 29-30)
24	0277 508	Needle packing adjustment nut			
25	0277 505	Air tube fitting			
26	0277 468	Trigger			

TESTING OF THE UNIT

For safety reasons, we would recommend having the device checked by an expert as required but at least every 12 months to ensure that it can continue to operate safely.

In the case of unused devices, the check can be postponed until they are next started up.

All (potentially deviating) national inspection and maintenance regulations must also be observed.

If you have any questions, please contact the customer service team at Wagner.

IMPORTANT INFORMATION ON PRODUCT LIABILITY

An EU directive valid since 01.01.1990 specifies that the manufacturer is only liable for his products if all the parts originate from the manufacturer or are approved by him, and if the units are mounted and operated properly.

If accessories or spare parts from third parties are used, liability can be partially or completely inapplicable. In extreme cases the responsible authorities can prohibit the use of the entire unit (German industrial employer's liability insurance association and factory inspectorate).

With original WAGNER accessories and spare parts, compliance with all safety regulations is guaranteed.

NOTE ON DISPOSAL

In observance of the European Directive 2012/19/EU on waste electrical and electronic equipment and implementation in accordance with national law, this product is not to be disposed of together with household waste material but must be recycled in an environmentally friendly way!



Wagner or one of our dealers will take back your used Wagner waste electrical or electronic equipment and will dispose of it for you in an environmentally friendly way. Please ask your local Wagner service centre or dealer for details or contact us direct.

EU Declaration of conformity

We declare under sole responsibility that this product conforms to the following relevant stipulations:

2006/42/EC, 2014/30/EU, 2011/65/EU, 2012/19/EU

Applied harmonised norms:

EN 62841-1, EN 50580, EN IEC 55014-1, EN IEC 55014-2, EN IEC 61000-3-2, EN 61000-3-3, EN 62233

The EU declaration of conformity is enclosed with the product.

If required, it can be re-ordered using order number **2434455**.

3 + 2 YEAR GUARANTEE ON THIS WAGNER CONTRACTOR PRODUCT

(Status 03.03.2022)

WAGNER exclusively provides the commercial buyer who has purchased the product from an authorised specialist dealer (hereinafter referred to as the „Customer“) with a guarantee for the products listed on the Internet at <https://go.wagner-group.com/3plus2-info> in addition to the statutory warranty regulations, unless there is a guarantee exclusion.

The guarantee period for WAGNER products (devices) in the contractor's sector is 36 months and begins with the date of purchase of the initial purchase. This guarantee period is extended by a further 24 months if the product is registered within 28 days of purchase on the Internet at <https://go.wagner-group.com/3plus2>.

In cases of commercial rental, industrial use (e.g. use in shift operation) or equivalent use, the guarantee period is 12 months due to the significantly higher load. We reserve the right to carry out a check in individual cases and refuse the guarantee where necessary.

If any material, machining or performance defects are identified in the device within the guarantee period, then the guarantee claims must be made immediately and within a period of no more than 2 weeks following discovery of the defect.

The detailed guarantee conditions can be obtained on request from our authorised WAGNER partners (see website or operating instructions) or in text form on our website:

<https://go.wagner-group.com/pf-warranty-conditions>



Subject to modifications

UKCA Declaration of conformity

We declare under sole responsibility that this product conforms to the following relevant regulations:

Supply of Machinery (Safety) Regulations 2018

Electromagnetic Compatibility Regulations 2016

The Restriction of the Use of Certain Hazardous Substances in Electrical and Electronic Equipment Regulations 2012

The Waste Electrical and Electronic Equipment Regulations 2013

Applied harmonised standards

BS EN 62841-1, BS EN 50580, BS EN IEC 55014-1,

BS EN IEC 55014-2, BS EN 61000-3-2, BS EN 61000-3-3,

BS EN 62233

Traduction du mode d'emploi original

Table des matières

1	PRESCRIPTIONS DE SÉCURITÉ	24
2	SCHÉMA EXPLICATIF	27
3	CHOIX DU KIT GICLEUR	27
3.1	Remplacement du kit gicleur	27
4	CARACTÉRISTIQUES TECHNIQUES	28
5	INTRODUCTION À LA TECHNIQUE DE PULVÉRISATION AVEC LE SYSTÈME HVLP	28
6	PRODUITS DE REVÊTEMENT	28
6.1	Produits de revêtement traitables	28
6.2	Produits de revêtement non traitables	28
6.3	Préparation des produits de revêtement	28
7	RÉGLAGE DU PISTOLET	29
7.1	Réglage de la forme désirée du jet	29
7.2	Réglage du débit de produit	29
7.3	Réglage du débit d'air	29
7.4	Orienter le tube d'aspiration	29
8	MISE EN SERVICE	29
9	TECHNIQUE DE PULVÉRISATION	29
10	INTERRUPTIONS DE TRAVAIL	29
11	TRANSPORT	30
12	MISE HORS SERVICE ET NETTOYAGE	30
12.1	Assemblage	30
13	ENTRETIEN	30
13.1	Filtre à air	30
13.2	Soupape d'aération	30
14	ÉLIMINATION DES DÉFAUTS	31
15	ACCESSOIRES ET PIÈCES DE RECHANGE	32
15.1	Accessoires	32
15.2	Pièces de rechange FineCoat 9700	32
15.3	Pièces de rechange pistolet	33
	Contrôle de l'appareil	34
	Indication de mise au rebut	34
	Indication importante de responsabilité de produit	34
	Déclaration de garantie	34
	Déclaration de conformité CE	34
	Réseau de service après-vente en Europe	118

Explication des symboles utilisés

	Ce symbole attire l'attention sur un danger potentiel pour vous-même ou pour l'appareil. Au-dessous de ce symbole, vous trouverez des informations importantes visant à éviter les blessures et les dommages sur l'appareil.
	Caractérise des conseils d'utilisation et d'autres remarques particulièrement utiles.
	Indique des conseils pour une utilisation efficace et durable et comment prolonger la durée de vie du produit.

1 PRESCRIPTIONS DE SÉCURITÉ

Les prescriptions de sécurité applicables sur le plan local doivent être respectées.

D'autre part, il y a lieu de tenir compte des points suivants.

Lire le mode d'emploi soigneusement et respecter les instructions données pour éviter des dangers.

1. Sécurité du poste de travail

- a) **Maintenez votre zone de travail propre et veillez à ce qu'elle soit bien éclairée.** *Le désordre et le manque d'éclairage des zones de travail peuvent être sources d'accident.*
- b) **Ne travaillez pas avec l'appareil dans un environnement à risque d'explosion, là où se trouvent des liquides, gaz ou poussières inflammables.** *Les outils électriques génèrent des étincelles, qui peuvent enflammer la poussière ou les vapeurs.*
- c) **Maintenez les enfants et les autres personnes à distance pendant l'utilisation de l'outil électrique.** *Si vous êtes distrait, vous risquez de perdre le contrôle de l'appareil.*

2. Sécurité électrique

- a) **La fiche de l'appareil doit convenir pour la prise de courant. La fiche ne peut en aucune manière être modifiée. N'utilisez pas d'adaptateur en même temps que des appareils avec protection de terre.** *Une fiche non modifiée et des prises de courant appropriées diminuent le risque de choc électrique.*
- b) **Évitez le contact corporel avec des surfaces mises à la terre, telles que celles de tuyaux de plomberie et de chauffage, cuisinières et réfrigérateurs.** *Il existe un risque accru de choc électrique lorsque votre corps est mis à la terre.*
- c) **Maintenez l'appareil à l'écart de la pluie et de l'humidité.** *L'infiltration d'eau dans un appareil électrique augmente le risque de choc électrique.*
- d) **N'utilisez pas le câble dans un autre but que celui auquel il est destiné, notamment pour porter l'appareil, le suspendre ou pour tirer la fiche de la prise de courant.** *Maintenez le câble à l'écart de la chaleur, de l'huile, des arêtes vives ou de parties d'appareil en mouvement. Les câbles endommagés ou emmêlés augmentent le risque de choc électrique.*
- e) **Lorsque vous travaillez en extérieur, n'utilisez que des rallonges également adaptées à une utilisation en extérieur.** *L'utilisation d'une rallonge appropriée pour*

l'extérieur diminue le risque de choc électrique.

- f) **S'il n'est pas possible d'éviter l'utilisation de l'appareil dans un environnement humide, ayez recours à un disjoncteur différentiel.** *Ceci évite le risque d'une décharge électrique.*

3. Sécurité des personnes

- a) **Soyez attentif à ce que vous faites et faites preuve de bon sens lors de l'utilisation d'un outil électrique. N'utilisez pas l'appareil si vous êtes fatigué ou sous l'influence de drogues, de l'alcool ou de médicaments.** *Un moment d'inattention lors de l'utilisation de l'appareil peut provoquer des blessures sérieuses.*
- b) **Portez un équipement de protection personnelle et toujours des lunettes de sécurité.** *Le port d'un équipement de protection personnelle tel que masque anti-poussière, gants de protection manuelle, chaussures de sécurité antidérapantes, casque de protection ou protection auditive, selon la nature et l'utilisation de l'outil électrique, diminue le risque de blessures.*
- c) **Évitez toute mise en service intempestive de l'appareil. Vérifiez que l'interrupteur est en position «ARRÊT» avant de mettre la fiche dans la prise de courant.** *Si vous avez le doigt sur l'interrupteur de l'appareil pendant son transport ou si vous raccordez l'appareil enclenché à l'alimentation électrique, ceci peut conduire à des accidents.*
- d) **Enlevez les outils de réglage ou la clé à vis avant d'enclencher l'appareil.** *Un outil ou une clé qui se trouve dans une partie d'appareil en mouvement peut être source de blessures.*
- e) **Évitez une posture anormale.** *De la sorte, vous pourrez mieux maîtriser l'appareil en cas de situation inattendue.*
- f) **Portez des vêtements appropriés. Ne portez pas de vêtements amples ni de bijoux. Maintenez les cheveux, les vêtements et les chaussures à l'écart des pièces en mouvement.** *Les vêtements amples, les bijoux ou les cheveux longs peuvent être saisis par des pièces en mouvement.*
- g) **Ne vous croyez pas, à tort, en sécurité et n'enfreignez pas les règles de sécurité relatives aux outils électriques, même si, après de nombreuses utilisations, vous les connaissez parfaitement.** *Une fraction de seconde d'inattention peut entraîner de graves blessures.*

4. Manipulation et utilisation soigneuses des outils électriques

- a) **Ne surchargez pas l'appareil. Utilisez l'outil électrique approprié pour votre travail.** *Avec l'outil électrique approprié, vous travaillerez mieux et de manière plus sûre dans la plage de puissance indiquée.*

- b) **N'utilisez pas d'outil électrique dont l'interrupteur est défectueux.** *Un outil électrique qui ne se laisse plus mettre en service et hors service est dangereux et doit être réparé.*
- c) **Retirez la fiche de la prise de courant avant de procéder à des réglages sur l'appareil, de changer des accessoires ou de ranger l'appareil.** *Cette mesure de précaution empêche le démarrage intempestif de l'appareil.*
- d) **Rangez les outils électriques non utilisés hors de portée des enfants. Ne laissez aucune personne utiliser l'appareil si elle n'est pas familiarisée avec celui-ci ou n'a pas lu ces instructions.** *Les outils électriques sont dangereux lorsqu'ils sont utilisés par des personnes inexpérimentées.*
- e) **Traitez l'appareil avec soin. Contrôlez si les éléments mobiles de l'appareil fonctionnent correctement et se coincent pas, si des pièces sont cassées ou endommagées au point d'entraver le fonctionnement de l'appareil. Faites réparer les pièces endommagées avant d'utiliser l'appareil.** *De nombreux accidents sont causés par des outils électriques mal entretenus.*
- f) **Utilisez l'outil électrique, les accessoires, les outils d'intervention etc. conformément à ces instructions et de la manière prescrite pour ce type particulier d'appareil. Tenez compte à cet effet des conditions de travail et de l'activité à effectuer.** *L'utilisation d'outils électriques pour d'autres buts que les applications prévues peut conduire à des situations dangereuses.*
- g) **Veillez à faire en sorte que les poignées et surfaces de préhension restent sèches, propres et exemptes d'huile ou de graisse.** *Des poignées ou surfaces de préhension glissantes ne permettent pas une utilisation et un contrôle sûrs de l'outil électrique en cas de situations imprévues.*

5. Maintenance

- a) **Faites réparer l'appareil uniquement par du personnel spécialisé qualifié et uniquement avec des pièces de rechange d'origine.** *Ceci garantira le maintien de la sécurité de l'appareil.*
- b) **Si le cordon de raccordement secteur de cet appareil est endommagé, elle doit être remplacée par le fabricant ou son service après-vente ou une personne de qualification similaire, afin d'éviter des dangers.**

Consignes de sécurité pour applicateurs de peinture

1. **Risques d'incendie et d'explosion**
Lors de la pulvérisation d'un matériau de revêtement et de la formation indépendante de vapeurs de matériau de revêtement et de solvants, des gaz inflammables sont émis dans la zone de travail (zone de danger).
Danger d'incendie et d'explosion du à des sources d'inflammation dans cette zone de danger.
Le pulvérisateur à commande électrique contient lui-même des sources potentielles d'inflammation (étincelles du moteur lors de l'allumage ou de l'extinction, au niveau du cordon d'alimentation lors du branchement et débranchement, au niveau du pistolet pulvérisateur à cause d'une électricité statique éventuelle)
 - > **L'engin ne doit pas être utilisé sur les lieux de travail couverts par la réglementation ATEX.**
 - > **La machine de base et le raccordement au réseau doivent être situés en dehors de la zone de danger.**
 - > **Ne pas utiliser de matériau de revêtement ou de produits de nettoyage inflammables ! -> Respecter les fiches techniques des produits !**
 - > **Toujours bien fermer les contenants de peinture ou de solvants dans le voisinage de l'appareil.**
 - > **Dans la zone de danger, il ne doit pas y avoir de sources d'inflammation telles que des feux ouverts, des cigarettes allumées, des fils incandescents, des surfaces chaudes, des étincelles, causées par exemple par des tronçonneuses, etc.**
 - > **Lors du nettoyage de l'appareil avec des solvants, ne pas pulvériser dans un contenant avec une petite ouverture (bonde). Danger de formation d'un gaz/mélange d'air explosif.**
Le conteneur dans lequel on pulvérise doit être mis à la terre.
2. **Attention! Danger de blessures.**
Ne jamais diriger le pistolet contre les personnes ou les animaux.

3. Porter un masque de protection pendant la projection. Mettre un masque de protection à la disposition de l'utilisateur.
Pour éviter des maladies professionnelles, respecter les prescriptions d'utilisation des fabricants des produits, peintures et solvants utilisés pendant la préparation, la mise en oeuvre et le nettoyage. Pour la protection de la peau des vêtements spéciaux, gants ou éventuellement une crème de protection de la peau sont nécessaires.
4. **Attention: A l'occasion du travail avec le système à l'intérieur comme à l'extérieur, veiller à placer le matériel de telle façon que les vapeurs de solvant ne soient pas dirigées vers le moteur ou que ces vapeurs ne s'accumulent pas à proximité de l'équipement. Installer la turbine sur le côté opposé à l'objet à peindre. A l'extérieur, tenir compte de la direction du vent. En travaillant dans un local, assurer une ventilation suffisante pour évacuer les vapeurs de solvant. Respecter une distance minimale de 3 m entre la turbine et l'objet à peindre.**
5. **Attention: Le matériel n'est pas protégé contre les projections d'eau. De ce fait il ne faut pas l'utiliser sous la pluie, ni le nettoyer au jet d'eau ou le plonger dans un liquide. Ne pas utiliser ce matériel dans une ambiance humide.**
6. L'appareil peut uniquement être exploité avec une façade fonctionnelle. Ne plus utiliser l'appareil si de la peinture monte dans le tuyau de dépressurisation (Fig.1, réf. 4)! Démontez le tuyau de dépressurisation, la vanne et la membrane, nettoyez et le cas échéant remplacez la membrane (cf. paragraphe 13.2).
7. Ne pas poser un pistolet pulvérisateur rempli.
8. Pour l'installation éventuelle de dispositifs d'aspiration respecter les prescriptions locales.
9. Les objets à peindre doivent être mis à la terre.
10. Veuillez vérifier et suivre les instructions données sur le conditionnement de ces produits ou les recommandations des fabricants de produits.
11. Ne pas pulvériser de liquides présentant un risque.
12. Avant de démonter la façade amovible, relâcher la pression en dévissant le récipient.
13. **Avant tous travaux sur l'appareil, retirer la fiche de contact de la prise.**
14. Les interventions ou réparations de la partie électrique ne doivent être entreprises que par un électricien spécialisé, même si le mode d'emploi comporte des informations relatives à ces travaux. Nous déclinons toute responsabilité en cas d'installation incorrecte.
15. Ne pas s'asseoir ni se tenir sur l'appareil. Danger de basculement ou de casse!
16. Les fixations rapides sur le tuyau et sur le pistolet sont chaudes pendant l'utilisation. Évitez donc tout contact direct de la peau avec les fixations rapides chaudes. Laissez les fixations rapides refroidir avant de les séparer du pistolet et du tuyau.
17. N'utiliser que des pièces autorisées par le fabricant. En cas d'utilisation de pièces qui ne répondent pas aux exigences techniques, l'utilisateur prend à sa charge tous les risques et la responsabilité totale.

2 SCHÉMA EXPLICATIF (FIG. 1)

POSTE	DÉSIGNATION	POSTE	DÉSIGNATION
1	Pistolet cpl.	15	Témoin du filtre à air (s'allume en rouge quand le filtre à air principal est bouché)
2	Réglage de la largeur du jet de pulvérisation	16	Raccordement du flexible d'air
3	Capuchon d'air (pour régler le sens d'application)	17	Compartiment de rangement pour petites pièces/ accessoires
4	Tuyau flexible de dépressurisation	18	Support de pistolet
5	Valve	19	Collier de fixation du câble d'alimentation enroulé
6	Levier de fermeture	20	Cordon d'alimentation
8	Godet	21	Capot filtre à air (gauche et droite)
9	Gâchette	22	Bande de fixation pour attacher le tuyau d'air enroulé
10	Réglage du débit de peinture	23	Brosses de nettoyage (4 pièces)
11	Réglage du débit d'air		
12	Flexible d'air		
13	Poignée de transport		
14	Interrupteur MARCHE / ARRÊT (I = Marche, 0 = Arrêt)		

3 CHOIX DU KIT GICLEUR

i

Votre pistolet de pulvérisation HVLP doit être équipé du kit gicleur adapté aux travaux à réaliser. Un kit gicleur est composé d'une aiguille (1), d'un gicleur (2) ainsi que d'un chapeau d'air (3).

Pour choisir le kit gicleur, vous devez vous baser sur deux critères de base : le type de produit qui sera pulvérisé ainsi que la finition de surface souhaitée. Le tableau de la page suivante vous aidera à choisir le bon kit.

3.1 REMPLACEMENT DU KIT GICLEUR

1. Retirez l'anneau régulateur (fig. 2, 4), le chapeau d'air (3) ainsi que la plaque à ressort (5).
2. Retirez le gicleur. (Fig. 3)
3. Retirez le bouton de réglage du produit (fig. 4, 6) et le ressort (7).
4. Retirez l'aiguille (fig. 5, 1).



Si l'aiguille est difficile à retirer, il faut desserrer l'écrou (fig. 5, 8) afin d'éviter d'endommager l'aiguille ou le joint.

5. Le montage du nouveau kit gicleur se fait en répétant les mêmes étapes dans le sens inverse.

4 CARACTÉRISTIQUES TECHNIQUES

Tension:	230 V~, 50 Hz
Puissance absorbée:	1150 W
Consommation électrique max.	5 A
Kit gicleur (standard)	N° 4 (1,8 mm)
Puissance de pulvérisation:	1000 ml
Flexible d'air:	7,6 m
Cordon d'alimentation:	4 m
Classe de protection:	43 °C
Température max. autorisée du produit de revêtement	I
Niveau de pression sonore:* Incertitude K:	80 dB (A) 3 dB (A)
Niveau sonore en fonction:* Incertitude K:	91 dB (A) 3 dB (A)
Niveau de vibrations: Incertitude K:	<2,5 m/s ² 1,5 m/s ²
Poids (turbine, tuyau d'air et pistolet):	6,8 kg

* La valeur de l'émission sonore a été calculée selon la norme EN 62841-1

5 INTRODUCTION À LA TECHNIQUE DE PULVÉRISATION AVEC LE SYSTÈME HVLP

HVLP (**H**igh **V**olume **L**ow **P**ressure) est un système de pulvérisation à faible pression, il travaille avec un grand volume d'air et une faible pression. L'avantage essentiel de cette technique de pulvérisation est la faible formation de brouillard de peinture ce qui ré-duit au minimum les pertes de produit lors du revêtement de surfaces.

Comparé aux procédés conventionnels, il permet d'obtenir une économie et une qualité de recouvrement de surface supérieures tout en respectant l'environnement.

Description de fonctionnement

Le système de pulvérisation consiste en une turbine produisant l'air de pulvérisation qui est conduit à un pistolet de pulvérisation par un tuyau.

Une partie de l'air de pulvérisation est utilisé pour mettre le godet sous pression. Cette pression permet au produit de revêtement de remonter par le tube tube d'aspiration à la buse où il est pulvérisé par l'air restant.

Tous les réglages nécessaires pour travailler (par ex. la quanti-

té de produit) peuvent être effectués directement et de façon confortable sur le pistolet.

6 PRODUITS DE REVÊTEMENT

6.1 PRODUITS DE REVÊTEMENT APPLICABLES

Peintures à base de solvant et peintures diluées à l'eau
Décapants, lasures, imprégnations, huiles, vernis clair, vernis à base de résine synthétique, vernis de couleur, vernis à la résine alkyde, apprêts, vernis pour radiateurs, laques à effet martelé, peintures antirouille, peintures à effet spécial et structuré

6.2 PRODUITS DE REVÊTEMENT NON APPLICABLES

Produits renfermant des composants fortement abrasifs, peinture pour façades, produits de revêtement acides et alcalins. Produits de revêtement combustibles.

6.3 PRÉPARATION DU PRODUIT DE REVÊTEMENT



Respecter les indications de préparation données par le fabricant sur le pot de peinture ou dans la notice technique!

Propreté du produit à pulvériser:

Pour un fonctionnement correct du pistolet à pulvérisation fine, la propreté du produit à pulvériser est une condition indispensable. En cas de doute sur la propreté du produit, nous conseillons le filtrage à l'aide d'un tamis fin.

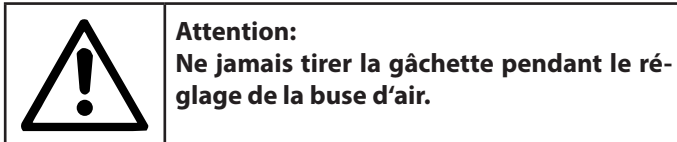
TABLEAU DILUTION PRODUIT / KIT GICLEUR

PRODUIT DE REVÊTEMENT	VISCOSITÉ DIN-S*	KIT GICLEUR
Décapants, lasures, imprégnations, huiles	Non dilués	2 - 3 (0,8 mm - 1,3 mm)
Peintures à base de solvant	15 - 45	3 - 4 (1,3 mm - 1,8 mm)
Peintures diluées à l'eau	Selon prescriptions du fabricant	4 - 5 (1,8 mm - 2,2 mm)
Vernis texturés et à effets	Selon prescriptions du fabricant	5 - 6 (2,2 mm - 2,5 mm)
Matériaux à effet de couleur, peintures multicolores	Selon prescriptions du fabricant	6 - 7 (2,5 mm - 2,7 mm)

* Utilisez un doseur pour produit à haute viscosité (P/N 50342). Plonger le gobelet de mesure entièrement dans le produit de revêtement. Sortir le gobelet et compter les secondes jusqu'à la rupture du liquide s'écoulant.

7 RÉGLAGE DU PISTOLET

7.1 RÉGLAGE DE LA FORME DÉSIRÉE DU JET (FIG. 6)



Tourner le chapeau d'air (fig. 6, 3) dans la position de pulvérisation souhaitée.

- A Jet horizontal plat** → pour appliquer de haut en bas
- B Jet vertical plat** → pour appliquer de gauche à droite
- C Jet rond** → pour les angles et arêtes ainsi que les surfaces difficiles d'accès.

L'anneau régulateur permet en outre de régler la largeur du jet de pulvérisation (fig. 7) :

- tourner vers la droite → jet de pulvérisation plus large
- tourner vers la gauche → jet de pulvérisation plus étroit

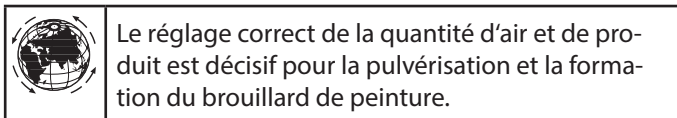
7.2 RÉGLAGE DU DÉBIT DE PRODUIT (FIG. 8)

Définir la quantité de produit en tournant le bouton de réglage du produit.

- tourner vers la gauche → plus de produit
- tourner vers la droite → moins de produit

7.3 RÉGLAGE DU DÉBIT D'AIR (FIG. 9)

Tourner le bouton de réglage du débit d'air permet d'augmenter ou de réduire le débit d'air.



7.4 ORIENTER LE TUBE D'ASPIRATION

Si la position du tube d'aspiration est correcte, le contenu du godet peut être pulvérisé pratiquement sans reste.

Pour les travaux sur les objets plats:

Tourner le levier en sens horaire en butée. (fig. 10 A)

Travaux de pulvérisation au-dessus de la tête:

Tourner le levier en sens antihoraire en butée. (fig. 10 B)

8 MISE EN SERVICE

Avant le branchement au secteur, veiller à ce que la tension secteur corresponde à la tension de service indiquée sur la plaque signalétique. Le raccordement doit se faire par une prise de courant de sécurité reliée à la terre de manière conforme.

1. Fixer le tuyau d'air avec la fixation rapide sur le pistolet.
2. L'autre extrémité du tuyau se visse sur l'appareil de base. (Fig. 11)
3. Dévisser le réservoir du pistolet.
4. Remplir avec le produit de revêtement préparé.
5. Visser le réservoir sur le pistolet.
6. Brancher le cordon d'alimentation.
7. Actionner l'interrupteur MARCHE / ARRÊT sur l'appareil. L'appareil est maintenant prêt à fonctionner.

9 TECHNIQUE DE PULVÉRISATION

Tirer la gâchette du pistolet.

Effectuez un essai de pulvérisation sur un morceau de carton, afin de régler correctement le résultat de la pulvérisation, la largeur du jet, les quantités de produit et d'air.

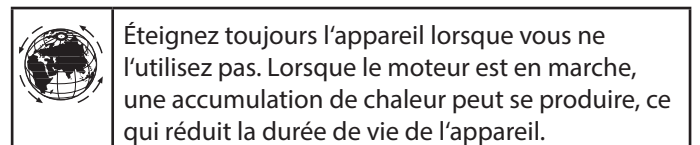
Tenir le pistolet verticalement à une distance régulière comprise entre 3 – 10 cm par rapport à l'objet. (fig. 12)

Déplacer le pistolet régulièrement en sens transversal ou vertical. Le déplacement régulier du pistolet est garant d'une bonne qualité de surface.

Commencer le travail toujours à l'extérieur de l'objet et éviter des interruptions si vous êtes sur l'objet.

Si la formation de brouillard est trop importante, chercher à améliorer le réglage du débit de produit ainsi que la distance à l'objet.

10 INTERRUPTIONS DE TRAVAIL



1. Tourner le bouton de réglage du produit vers la droite, jusqu'à la butée. Le pistolet de pulvérisation est ainsi protégé contre toute activation non volontaire.
2. Arrêter l'appareil à l'aide de l'interrupteur principal sur l'appareil de base.
3. Enficher le pistolet pulvérisateur dans le logement prévu à cet effet sur l'appareil.



Lors de la mise en oeuvre de peintures à séchage rapide ou de produits de revêtement à deux composants, rincer sans faute le groupe à l'intérieur du temps d'utilisation avec le produit de nettoyage adéquat, sinon l'appareil ne pourra plus être nettoyé que très difficilement ou risque même d'être endommagé.

Important: L'échauffement influe sur la vie en pot du produit. Nous vous recommandons donc de consulter le fabricant.

11 TRANSPORT

1. Enrouler le cordon d'alimentation autour de l'appareil de base.
2. Enficher le pistolet pulvérisateur dans le logement prévu à cet effet sur l'appareil.
3. Dévisser le tuyau d'air de l'appareil de base.
4. Enrouler le tuyau d'air et le fixer avec la bande de fixation.

12 MISE HORS SERVICE ET NETTOYAGE

1. Mettre l'appareil hors service.
2. Dévisser le godet.
Vider le reste de peinture du godet dans le bidon de peinture.



Le kit de brosses fourni permet de nettoyer efficacement le gicleur (ex. fig. 13).



ATTENTION! Ne jamais nettoyer les joints d'étanchéité, la membrane et les buses ou les trous pour l'air du pistolet de pulvérisation avec des objets métalliques pointus.

Le tuyau d'aération et la membrane ne résistent aux solvants que sous certaines conditions. Ne pas les plonger dans le solvant, mais les essuyer simplement.

3. Dévisser l'anneau régulateur (fig. 2, 4), retirer le chapeau d'air (3) et la plaque de ressort (5).
4. Dévisser la buse. (Fig. 3)
5. Nettoyer le chapeau d'air, la buse et l'aiguille avec une brosse et du solvant ou de l'eau. (Fig. 13)



Nettoyer soigneusement en particulier les interstices sur l'aiguille (fig. 13, 7)

6. Nettoyer l'extérieur du pistolet et du réservoir au moyen d'un torchon imbibé dans du solvant ou dans l'eau. Pour le filetage (fig. 13, 6), utiliser la brosse universelle.

7. Graisser légèrement avec de l'huile sans silicone aux points indiqués (fig. 14).
8. Remonter le pistolet (voir "Assemblage").

12.1 ASSEMBLAGE



ATTENTION! Suivez précisément les étapes d'assemblage décrites ci-après. Cela est nécessaire pour éviter tout endommagement du pistolet.

1. Installer la buse sur le pistolet et la visser.
2. Installer la plaque de ressort et le chapeau d'air et visser l'anneau régulateur sur le pistolet.
3. Tourner le tube d'aspiration avec le joint d'étanchéité du godet dans le corps du pistolet.



Si le pistolet n'est pas utilisé pendant un long moment, il faut utiliser de l'huile sans silicone après son nettoyage.

13 ENTRETIEN

13.1 FILTRE À AIR



Attention ! Ne jamais utiliser l'appareil avec un filtre à air encrassé ou en l'absence de ce dernier, des impuretés pourraient sinon être aspirées et influencer sur le fonctionnement de l'appareil. Le témoin du filtre à air s'allume en rouge quand il faut remplacer le filtre à air.

1. Tirer la fiche mâle de la prise.
2. Ouvrir le capot du compartiment du filtre à air (gauche et droite) (fig. 15).
3. Selon l'encrassement du filtre à air (fig. 15, 1), le nettoyer (en soufflant) ou le remplacer.

13.2 SOUPE D'AÉRATION



Si jamais de la peinture a pénétré dans le tuyau d'aération, procédez de la manière suivante:

1. Tirer le tube de dépressurisation (Fig. 16, 1) du corps de pistolet en haut. Dévisser le chapeau de vanne (2). Enlever la membrane (3). Nettoyer soigneusement toutes les pièces.



ATTENTION! Le tuyau d'aération et la membrane ne résistent aux solvants que sous certaines conditions. Ne pas les plonger dans le solvant, mais les essuyer simplement.

2. Poser la membrane avec l'ergot en avant dans le couvercle de la soupape.
3. Retourner le corps du pistolet et visser le couvercle de la

soupape par le bas.

- Insérer le tuyau de dépressurisation sur le chapeau de vanne et sur le raccord fileté du corps de pistolet.

14 ELIMINATION DES DÉFAUTS

PROBLÈME	CAUSE	MESURE
La turbine ne démarre pas	<ul style="list-style-type: none"> • Pas de tension • Appareil en surchauffe 	<ul style="list-style-type: none"> • Contrôler • Tirer la fiche de la prise, laisser refroidir l'appareil pendant env. 30 minutes, ne pas plier le flexible, contrôler le filtre à air, ne pas couvrir les fentes d'aspiration
Il ne sort pas de produit de la buse	<ul style="list-style-type: none"> • Buse colmatée • Trop peu de quantité de produit • Joint du godet défectueux • Pas d'établissement de pression dans le godet • Godet vide • Tuyau d'aération détaché/endommagé • Tube d'aspiration desserré • Tube d'aspiration colmatée • Membrane collée 	<ul style="list-style-type: none"> • Nettoyer • Augmenter la quantité • Remplacer • Serrer le godet • Le remplir • Le rebrancher ou le remplacer • Le resserrer • Nettoyer • La démonter et la nettoyer (cf. paragraphe 13.2)
Le produit forme des gouttelettes sur la buse	<ul style="list-style-type: none"> • Capuchon d'air, buse ou aiguille encrassé • Buse usée • Aiguille usée ou endommagée 	<ul style="list-style-type: none"> • Nettoyer • Le remplacer • Remplacer l'aiguille (cf. paragraphe 3.1)
Pulvérisation trop grossière	<ul style="list-style-type: none"> • Flux de produit trop élevé • Buse encrassée • Viscosité trop élevée du produit de revêtement • Pas d'établissement de pression dans le godet • Filtre à air fortement colmaté • Débit d'air trop faible • Tuyau d'air endommagé 	<ul style="list-style-type: none"> • Diminuer la quantité • La nettoyer • Diluer davantage • Serrer le godet • Remplacer (cf. paragraphe 13.1) • Augmenter la quantité • Le vérifier et le remplacer en cas de besoin
Pulsation du jet	<ul style="list-style-type: none"> • La quantité de produit dans le godet touche à sa fin • Filtre à air fortement colmaté • Tube d'aspiration desserré • Tube d'aspiration colmatée 	<ul style="list-style-type: none"> • Le remplir • Remplacer (cf. paragraphe 13.1) • Le resserrer • Nettoyer
Écoulement de produit de revêtement	<ul style="list-style-type: none"> • Apport excessif de produit • Écart trop faible • Mauvais kit gicleur 	<ul style="list-style-type: none"> • Diminuer la quantité • Augmenter l'écart • Utiliser un autre kit gicleur
Brouillard de produit trop intense (Overspray)	<ul style="list-style-type: none"> • Trop grande distance de l'objet • Apport excessif de produit • Débit d'air trop important • Produit de revêtement trop dilué • Mauvais kit gicleur 	<ul style="list-style-type: none"> • Réduire la distance • Diminuer la quantité • Diminuer la quantité • Diminuer le degré de dilution • Utiliser un autre kit gicleur
Peinture dans le tube de dépressurisation	<ul style="list-style-type: none"> • Membrane encrassée • Membrane défectueuse 	<ul style="list-style-type: none"> • Nettoyer la membrane (cf. paragraphe 13.2) • Remplacer la membrane (cf. paragraphe 13.2)

15 ACCESSOIRES ET PIÈCES DE RECHANGE

15.1 ACCESSOIRES (FIG. 17)

POSTE	N° DE CDE.	DÉSIGNATION
1	0261 020	RALLONGE DE BUSE RN 30 pour revêtement de radiateur, longueur 30 cm.
2	0261 023	LANCE DE PROJECTION WSL 50 pour les travaux de rénovation et de réparation, les plafonds et les murs. Alimentation en produit via un réservoir sous pression classique
3	524232	Réservoir sous pression (2 l)
4	0261 024	LANCE DE PROJECTION WSL 60 pour les produits de revêtement qui ne peuvent être pulvérisés avec un pistolet du fait de leurs propriétés, comme : les ingrains liquides, les revêtements à effet multicolore, les enduits décoratifs, les enduits texturés et à pulvériser.
5	0276254	Kit gicleur, #2 (0,8 mm) cpl.
	0276227	Kit gicleur, #3 (1,3 mm) cpl.
	0276228	Kit gicleur, #4 (1,8 mm) cpl.
	0276229	Kit gicleur, #5 (2,2 mm) cpl.
	0276245	Kit gicleur, #6 (2,5 mm) cpl.
	0524211	Kit gicleur, #7 (2,7 mm) cpl.

15.2 PIÈCES DE RECHANGE FINECOAT 9700 (FIG. 18)

POSTE	N° DE CDE.	DÉSIGNATION
1	2434503	Kit couvercle de filtre
2	2434505	Filtre à air (4 unités)
3	2434506	Couvercle compartiment de rangement
4	2442013	Flexible d'air
5	2430409	Kit de brosses de nettoyage
6	2324 751	Bande de fixation du flexible d'air

15.3 PIÈCES DE RECHANGE PISTOLET (FIG. 19)

POSTE	N° DE CDE.	DÉSIGNATION	POSTE	N° DE CDE.	DÉSIGNATION
1	0277 502	Bouton de réglage du produit	35	0277 509	Nipple
2	0295 575	Ressort	36	0277 511	Ecrou
3	-----	Pointeau No. 4	37	0277 451	Bride
4	0277 510	Corps	38	0277 467	Levier de fermeture
5	0275 501	Joint	39	0277 460	Couvercle
6	0275 578	Ressort	40	9871 049	Joint torique
7	0277 486	Joint	41	9805 206	Vis
8	0277 536	Poussoir	42	0277 448	Levier tournant
9	0277 489	Circlip	43	0277 449	Guidage
10	0277 488	Joint d'étanchéité de la soupape d'air avant (inclus dans l'ensemble du corps)	44	-----	Tube de montée
11	9811 119	Ecrou hexagonal	45	0277 495	Joint de godet
12	9805 205	Vis	46	0275 573	Godet
13	0277 491	Bouton	47	0277 504	Bouchon (expédié non installé pour la conversion à un pistolet purgeur)
14	9894 242	Rondelle ressort	48	0277 183	Godet (compte les articles 32 à 46)
15	0277 498	Corps de soupape		0276228	Jeu de buse No. 4 (comprenant les articles 3 et 29 à 30)
16	0277 493	Soupape			
17	0277 185	Corps			
18	0277 515	Circlip (2)			
19	0524 953	Poignée			
20	0277 230	Tube			
21	0277 231	Ecrou hexagonal			
22	0275 481	Nipple			
23	0275 579	Etanchéité de pointeau			
24	0277 508	Vissage			
25	0277 505	Nipple			
26	0277 468	Gâchette			
27	0277 514	Axe (2)			
28	0275 250	Plateau à ressort			
29	-----	Buse No. 4			
30	-----	Buse d'air No. 4			
31	0277 507	Bague de réglage			
32	0277 482	Tube d'air			
33	0276 248	Clapet anti-retour			
34	0277 483	Tube d'air			

CONTRÔLE DE L'APPAREIL

Pour des raisons de sécurité, nous recommandons de faire vérifier l'appareil par un expert si cela s'avère nécessaire, sans toutefois dépasser un intervalle de 12 mois. Celui-ci contrôlera que le fonctionnement de l'appareil est sûr.

Si l'appareil n'a pas été mis en service, le contrôle peut être repoussé jusqu'à la mise en service suivante.

On respectera en outre toutes les dispositions nationales de contrôle et de maintenance, celles-ci pouvant différer.

Pour toute question, veuillez vous adresser au service clientèle de la société Wagner.

INDICATION IMPORTANTE DE RESPONSABILITÉ DE PRODUIT

En raison d'un règlement UE en vigueur depuis le 01.01.1990, le fabricant est uniquement responsable pour son produit si toutes les pièces proviennent du fabricant ou ont été approuvées par celui-ci, et si les appareils sont montés et utilisés correctement.

En cas d'utilisation d'accessoires et de pièces de rechange de provenance différente, cette responsabilité, ainsi que les recours en garantie risquent d'être annulés entièrement ou en partie; dans les cas extrêmes, les organismes de contrôle officiels concernés (association professionnelle et inspection du travail) peuvent interdire purement et simplement l'utilisation de l'appareil ou de l'installation entière.

Avec les accessoires et pièces de rechange d'origine WAGNER, vous avez la garantie que toutes les prescriptions de sécurité sont respectées.

INDICATION DE MISE AU REBUT

Suivant la directive européenne 2012/19/UE d'élimination des anciens appareils électriques et sa transposition dans le droit national, ce produit ne peut pas être éliminé avec les ordures domestiques, mais doit être envoyé à une revalorisation compatible avec l'environnement.



Votre ancien appareil WAGNER sera repris par nos soins ou par nos représentations commerciales et éliminé de manière compatible avec l'environnement. Adressez-vous dans ce cas à un de nos points de service après-vente ou à une de nos représentations commerciales ou directement à nous.



FR

Cet appareil
et ses accessoires
se recyclent

À DÉPOSER
EN MAGASIN



À DÉPOSER
EN DÉCHÈTERIE



OU

Points de collecte sur www.quefairedemesdechets.fr
Privilégiez la réparation ou le don de votre appareil !

GARANTIE 3 + 2 SUR CE PRODUIT DE WAGNER

(Version du 03.03.2022)

WAGNER offrent exclusivement aux acheteurs professionnels qui font l'acquisition d'un produit auprès d'un revendeur agréé (ci-après « clients ») une garantie supplémentaire aux conditions de garantie légale pour les produits listés sur la page internet <https://go.wagner-group.com/3plus2-info>, dans l'absence d'une éventuelle exclusion de garantie.

La durée de garantie des produits WAGNER (appareils) pour un usage artisanal est de 36 mois et commence à partir de la date d'achat initial. La durée de garantie se prolonge de 24 mois lorsque le client enregistre son produit dans les 28 jours qui suivent son achat sur l'espace dédié de notre site : <https://go.wagner-group.com/3plus2>.

En cas de location commerciale, d'usage industriel (utilisation en roulements) ou de sollicitation équivalente, la durée de garantie est limitée à 12 mois en raison d'une utilisation nettement plus intense. Dans ce cas, nous nous réservons le droit de réaliser des contrôles et, éventuellement, de refuser une prestation de garantie.

Si des vices de fabrication, de matériau ou de performance sont constatés pendant la durée de garantie, les vices doivent être signalés dans les plus brefs délais, soit dans une limite de 2 semaines après leur constatation.

Les conditions de garantie détaillées sont disponibles sur demande auprès de nos partenaires agréés WAGNER (voir site Web ou manuel d'utilisation) ou sous forme écrite sur notre site Web :

<https://go.wagner-group.com/pf-warranty-conditions>



Sous réserve de modifications

Déclaration de conformité UE

Nous déclarons sous notre responsabilité que ce produit est en conformité avec les réglementations suivantes: 2006/42/CE, 2014/30/UE, 2011/65/UE, 2012/19/UE
Conforme aux normes et documents normalisés: EN 62841-1, EN 50580, EN IEC 55014-1, EN IEC 55014-2, EN IEC 61000-3-2, EN 61000-3-3, EN 62233




La déclaration de conformité UE est jointe à ce produit. Elle peut être commandée au besoin sous le numéro de commande **2434455**.

Vertaling van de originele gebruiksaanwijzing

Inhoudsopgave

1	VEILIGHEIDSVOORSCHRIFTEN	36
2	VERKLARENDE AFBEELDING	39
3	DE SPUITTIPSET KIEZEN	39
3.1	De spuittipset verwangen	39
4	TECHNISCHE GEGEVENS	40
5	INTRODUCTIE IN HET SPUITEN VOLGENS HET HVLP-PROCÉDÉ	40
6	MATERIAAL	40
6.1	Verwerkbare materialen	40
6.2	Niet-verwerkbare materialen	40
6.3	Vorbereiding van het materiaal	40
7	INSTELLING VAN DE VERFSPUITPISTOOL	41
7.1	Instelling van het gewenste spuitpatroon	41
7.2	Instellen van de materiaalhoeveelheid	41
7.3	Instellen van de luchthoeveelheid	41
7.4	Positioneer de stijgbuis	41
8	INBEDRIJFSTELLING	41
9	SPUITTECHNIEK	41
10	ARBEIDSONDERBREKING	41
11	TRANSPORT	42
12	BUITEN BEDRIJF STELLEN EN REINIGEN	42
12.1	Montage	42
13	ONDERHOUD	42
13.1	Luchtfilter	42
13.2	Ontluchtingsklep	42
14	VERHELPEN VAN STORINGEN	43
15	ACCESSOIRES EN RESERVEONDERDELEN	44
15.1	Accessoires	44
15.2	Reserveonderdelen FineCoat 9700	44
15.3	Reserveonderdelen pistool	45
	Inspectie van het apparaat	46
	Aanwijzing voor afvoer	46
	Belangrijke aanwijzing m.b.t. productaansprakelijkheid	46
	Garantieverklaring	46
	CE-Verklaring van overeenstemming	46
	Europa – servicenetwerk	118

Uitleg van de gebruikte symbolen

	Dit symbool duidt op een potentieel gevaar voor u, resp. het apparaat. Onder dit symbool vindt u belangrijke informatie over het vermijden van letsel en schade op het apparaat.
	Duidt toepassingstips en andere bijzonder nuttige aanwijzingen aan.
	Wijst op tips voor efficiënt en duurzaam gebruik en hoe de levensduur van het product kan worden verlengd.

1 VEILIGHEIDSVOORSCHRIFTEN

Let op de plaatselijk geldende voorschriften. Daarnaast dienen de volgende voorschriften in acht te worden genomen.

Lees de gebruiksaanwijzing zorgvuldig door en volg de hierin gegeven instructies op, om gevaren te voorkomen.

1. Veiligheid op de werkplek

- a) **Houd de werkplek schoon en goed verlicht.** *Wanorde en niet verlichte werkplekken kunnen tot ongevallen leiden.*
- b) **Gebruik het apparaat niet in een explosiegevaarlijke omgeving met brandbare vloeistoffen, gassen of stof.** *Elektrisch gereedschap wekt vonken op die stof of dampen kunnen ontsteken.*
- c) **Houd kinderen en andere personen tijdens het gebruik van elektrisch gereedschap op afstand.** *Wanneer u wordt afgeleid, kunt u de controle over het apparaat verliezen.*

2. Elektrische veiligheid

- a) **De netstekker van het apparaat moet passen in de wandcontactdoos. De stekker mag op geen enkele manier worden gewijzigd. Gebruik geen stekkeradapter voor gearde apparaten.** *Ongewijzigde stekkers en passende wandcontactdozen verminderen het risico van elektrische schokken.*
- b) **Voorkom contact van uw lichaam met gearde oppervlakken van b.v. buizen, radiatoren, fornuizen en koelkasten.** *Er bestaat een verhoogd risico op elektrische schokken wanneer uw lichaam is geaard.*
- c) **Houd het apparaat uit de regen en breng het niet in contact met water.** *In een elektrisch apparaat binnendringend water verhoogd het risico van elektrische schokken.*
- d) **Gebruik de netkabel niet voor andere doeleinden, b.v. om het apparaat aan te dragen, op te hangen of om de stekker uit de wandcontactdoos te trekken. Houd de kabel verwijderd van warmtebronnen, olie, scherpe randen of bewegende delen van apparaten.** *Beschadigde kabels en kabels die in de war zijn verhogen het risico van elektrische schokken.*
- e) **Als u met elektrisch gereedschap buiten werkt, gebruik dan uitsluitend verlengsnoeren die ook voor buiten geschikt zijn.** *Het gebruik van voor buitengebruik geschikte verlengkabels vermindert het risico van elektrische schokken.*

- f) **Als het gebruik van het apparaat in een vochtige omgeving niet valt te vermijden, gebruik dan een aardlekschakelaar.** *Het gebruik van een aardlekschakelaar voorkomt het risico van een elektrische schok.*

3. Veiligheid van personen

- a) **Wees alert, let op wat u doet en gebruik uw gezond verstand bij het werken met elektrisch gereedschap. Gebruik het apparaat niet wanneer u moe bent of onder de invloed bent van drugs, alcohol of medicijnen.** *Eén moment van onachtzaamheid tijdens het gebruik van het apparaat kan leiden tot ernstig letsel.*
- b) **Gebruik persoonlijke beschermingsmiddelen en draag altijd een veiligheidsbril.** *Het gebruik van persoonlijke beschermingsmiddelen, zoals stofmasker, antislip veiligheidsschoenen, veiligheidshelm of gehoorbescherming, afhankelijk van type en gebruik van het elektrisch gereedschap, vermindert het risico van letsel.*
- c) **Voorkom onbedoeld starten van het gereedschap. Verzeker u ervan dat de schakelaar in de stand "UIT" staat, voordat u de netstekker in de wandcontactdoos steekt.** *Wanneer u tijdens het dragen van het apparaat een vinger op de schakelaar houdt of het apparaat ingeschakeld op de netvoeding aansluit, kan dit leiden tot ongevallen.*
- d) **Verwijder afstelgereedschap of moersleutels voordat u het apparaat inschakelt.** *Gereedschap of een moersleutel die zich in een draaiend deel van het apparaat bevindt, kan leiden tot letsel.*
- e) **Vermijd een abnormale lichaamshouding. Zorg voor een goede houding en bewaar op elk moment uw evenwicht.** *Dan kunt u het apparaat in onverwachte situaties beter onder controle houden.*
- f) **Draag geschikte kleding. Draag geen loszittende kleding of sierraden. Houd haren, kleding en handschoenen verwijderd van bewegende delen.** *Loszittende kleding, sierraden of lange haren kunnen door bewegende delen worden gegrepen.*
- g) **Pas op voor een vals gevoel van veiligheid en neem de veiligheidsvoorschriften voor elektrisch gereedschap in acht, ook wanneer u na veelvuldig gebruik vertrouwd met het elektrisch gereedschap bent.** *Onoplettendheid kan binnen een fractie van een seconde tot ernstig letsel leiden.*

4. Zorgvuldige omgang met en gebruik van elektrisch gereedschap

- a) **Zorg dat u het apparaat niet overbelast. Gebruik voor uw werkzaamheden het daarvoor bedoelde elektrische gereedschap.** *Met het juiste elektrische gereedschap werkt u beter en veiliger binnen het aangegeven vermogensbereik.*
- b) **Gebruik geen elektrisch gereedschap waarvan de schakelaar defect is.** *Elektrisch gereedschap dat niet meer kan worden in- of uitgeschakeld, is gevaarlijk en moet worden gerepareerd.*
- c) **Verwijder de stekker uit de wandcontactdoos voordat u afstellingen aan het apparaat uitvoert, accessoires vervangt of het apparaat aan de kant legt.** Deze voorzorgsmaatregel voorkomt dat het apparaat onbedoeld wordt gestart.
- d) **Bewaar elektrisch gereedschap, wanneer het niet wordt gebruikt, buiten bereik van kinderen. Laat geen personen met het apparaat werken die daar niet mee vertrouwd zijn of die deze aanwijzingen niet hebben gelezen.** *Elektrisch gereedschap is gevaarlijk wanneer dit door onervaren personen wordt gebruikt.*
- e) **Onderhoud het apparaat zorgvuldig. Controleer dat bewegende delen correct functioneren en niet klemmen en dat er geen onderdelen zijn gebroken of zodanig beschadigd dat de werking van het apparaat nadelig wordt beïnvloed. Laat beschadigde onderdelen voor gebruik van het apparaat repareren.** *Veel ongevallen worden veroorzaakt door slecht onderhouden elektrisch gereedschap.*
- f) **Gebruik elektrisch gereedschap, accessoires, hulpmiddelen enz. in overeenstemming met deze aanwijzingen en zoals voor dit specifieke type apparaat is voorgeschreven. Houd daarbij rekening met de werkomstandigheden en de uit te voeren werkzaamheden.** *Het gebruik van elektrisch gereedschap voor ander dan het bedoelde gebruik kan leiden tot gevaarlijke situaties.*
- g) **Zorg ervoor dat de grepen en greepvlakken schoon en vrij van olie en vet blijven.** *Gladde grepen en greepvlakken maken een veilig gebruik en controle over het elektrisch gereedschap in onverwachte situaties onmogelijk.*

5. Service

- a) **Laat het apparaat uitsluitend repareren door gekwalificeerd technisch personeel en uitsluitend met originele onderdelen.** *Daarmee blijft de veiligheid van het apparaat gewaarborgd.*
- b) **Wanneer het netsnoer van dit apparaat is beschadigd, moet dit door de fabrikant, zijn klantenservice of een gelijkwaardig gekwalificeerd persoon worden vervangen om gevaren te voorkomen.**

Veiligheidsinstructie voor verfaanbrengtoestellen

1. **Brand- en explosiegevaaren**
Bij het spuiten van coatingmaterialen en de zelfstandige vorming van coatingmateriaal- en oplosmiddeldampen ontstaan brandbare gassen in het werkbereik (gevaarzone).
Brand- en explosiegevaar door ontstekingsbronnen in deze gevaarzone.
Het elektrisch aangedreven spuittoestel bevat zelf mogelijke ontstekingsbronnen (vonkenvorming door motor bij het in- en uitschakelen, op de stekker bij het in- en uitsteken, op de spuitpistool door mogelijke statische elektriciteit)
 - > Toestel mag niet in industriële werkplaatsen, die onder de explosiebescherming vallen, gebruikt worden.
 - > Basistoestel en netaansluiting moeten zich buiten de gevaarzone bevinden.
 - > Geen brandbare coatingmaterialen en reinigingsmiddelen gebruiken
 - > Productgegevensbladen in acht nemen!
 - > Verf- of oplosmiddelvat in de buurt van het toestel altijd dicht afsluiten.
 - > In de gevaarzone mogen geen ontstekingsbronnen zoals open vuur, aangestoken tabakswaar, gloeiende draden, hete oppervlakken, vonken bijv. door haakse slijper enz. aanwezig zijn.
 - > Bij de toestelreiniging met oplosmiddel niet in een reservoir met kleine opening (spongat) spuiten. Gevaar door vorming van een explosief gas/luchtmengsel.
Het reservoir waarin gespoten wordt moet geaard zijn.
2. **Attentie: Gevaar voor verwonding! Richt het spuitpistool nooit op uzelf, op andere personen en dieren.**
3. Bij spuitwerkzaamheden ademhalingsbescherming dragen. Men dient de gebruiker een ademhalingsmasker ter beschikking te stellen. Ter voorkoming van beroepsziekten dienen bij bereiding, verwerking en reiniging van de apparaten de verwerkingsvoorschriften van de fabrikant van de gebruikte stoffen, oplosmiddelen en reinigingsmiddelen in acht te worden genomen. Ter bescherming van de

- huid zijn beschermkleding, handschoenen en eventuele huidcrème nodig.
4. **Attentie: Bij werkzaamheden met het verfspuitsysteem in gesloten ruimten alsmede in de buitenlucht dient erop te worden gelet dat er geen oplosmiddeldampen naar de motorventilator toe worden gedreven of oplosmiddelhoudende dampen in de omgeving van het verfspuitsysteem worden gevormd. De motorventilator dient op de van het te spuiten object afgerichte kant te worden geplaatst. Houd in de buitenlucht rekening met de windrichting. Bij werkzaamheden in gesloten ruimten moet er voor voldoende ventilatie worden gezorgd om de oplosmiddeldampen te kunnen afvoeren. Er dient een minimale afstand tussen motorventilator en te spuiten object van 3 m te worden aangehouden.**
 5. **Attentie: De verfspuit is niet tegen opspattend water beschermd. Hij mag noch bij regen in de buitenlucht worden gebruikt noch met water worden afgespoten en evenmin in een vloeistof worden gedompeld. Gebruik het apparaat niet in een vochtige of natte omgeving.**
 6. Het apparaat mag uitsluitend worden gebruikt met goede werkend ventiel. Stop het gebruik van het apparaat wanneer er verf in de ventilatieslang (Afb.1, Pos. 4) omhoog komt! Demonteer en reinig de ventilatieslang, het ventiel en het membraan; vervang zonodig het membraan (zie paragraaf 13.2).
 7. Gevuld spuitpistool niet legen.
 8. Afzuiginstallaties dienen overeenkomstig de plaatselijke voorschriften op verantwoordelijkheid van de opdrachtgever te worden gerealiseerd.
 9. De te coaten werkstukken moeten geard zijn.
 10. Houd rekening met gevaren die het gevolg kunnen zijn van het verspoten materiaal en neem tevens de aanwijzingen op de verpakking of van de fabrikant van het materiaal in acht.
 11. Verspuit geen materialen waarvan u de eventuele gevaren niet kent.
 12. Voor demontage van de spuitopzet, druk door opendraaien van het reservoir ontlasten.
 13. **Trek voor alle werkzaamheden de stekker uit het stopcontact.**
 14. Werkzaamheden of reparaties aan de elektrische uitrusting mag men uitsluitend door een gediplomeerd elektricien laten uitvoeren. Ook dan wanneer er instructies in de gebruiksaanwijzing staan. Voor onvakkundige installatie wordt geen aansprakelijkheid aanvaard.
 15. Ga niet op het apparaat zitten of staan. Gevaar voor kantelen en breuk!
 16. De snelsluitingen op de slang en op het spuitpistool worden tijdens gebruik heet. Vermijd huidcontact met de snelsluitingen als deze heet zijn. Laat de snelsluitingen afkoelen voordat u het spuitpistool van de slang loskoppelt.
 17. Alleen onderdelen gebruiken die door de fabrikant zijn goedgekeurd. Indien er onderdelen worden gebruikt die niet aan de minimale technische eisen voldoen, draagt de gebruiker alle risico's en alle aansprakelijkheid.

2 VERKLARENDE AFBEELDING (AFB. 1)

POS.	BENAMING	POS.	BENAMING
1	Pistool compl.	15	Luchtfilter-indicator (licht rood als het hoofd luchtfilter verstopt is)
2	Instelling spuitstraalbreedte	16	Luchtlangaansluiting
3	Luchtkap (voor instellen van de werkriching)	17	Opbergvak voor kleine onderdelen/toebehoren
4	Ventilatieslang	18	Pistoolhouder
5	Ventiel	19	Klem voor het vastzetten van de opgerolde stroomkabel
6	Sluithendel	20	Netsnoer
8	Reservoir	21	Deksel luchtfilter (links en rechts)
9	Trekker	22	Bevestigingsband om de opgerolde luchtslang bij elkaar te binden
10	Materiaalregeling	23	Reinigingsborstel (4 st.)
11	Luchtregeling		
12	Luchtslang		
13	Draaggreep		
14	Aan/uit-schakelaar (I = AAN, 0 = UIT)		

3 DE SPUITTIPSET KIEZEN

i

Uw HVLP-verfspuitpistool moet voorzien zijn van de juiste spuittipset voor de uit te voeren werkzaamheden. Een spuittipset bestaat uit een naald (1), een spuittip (2) en een luchtkap (3).

U kiest uw spuittipset op basis van twee criteria: Het soort te spuiten materiaal en de gewenste oppervlakteafwerking. De tabel op de volgende pagina helpt u bij het maken van de juiste keuze.

3.1 DE SPUITTIPSET VERVANGEN

1. Verwijder de regelring (afb. 2, 4), de luchtkap (3) en de veerplaat (5).
2. Verwijder de spuittip. (Afb. 3)
3. Verwijder de materiaal-regelknop (afb. 4, 6) en de veer (7).
4. Verwijder de naald (afb. 5, 1).



Als de naald er niet gemakkelijk uit glijdt, draai dan de moer los (afb. 5, 8) om beschadiging van de naald of de dichting te voorkomen.

5. De montage van de nieuwe spuittipset gebeurt in omgekeerde volgorde.

4 TECHNISCHE GEGEVENS

Spanning:	230 V~, 50 Hz
Opgenomen vermogen:	1150 W
Max. opgenomen vermogen	5 A
Spuittipset (standaard)	Nr. 4 (1,8 mm)
Reservoirinhoud:	1000 ml
Luchtslang:	7,6 m
Netsnoer:	4 m
Isolatieklasse:	43 °C
Maximaal toegestane temperatuur van de coatingstof	I
Geluidsdrukniveau:* Onzekerheid K:	80 dB (A) 3 dB (A)
Geluidsdrukvermogen:* Onzekerheid K:	91 dB (A) 3 dB (A)
Trillingsniveau: Onzekerheid K:	<2,5 m/s ² 1,5 m/s ²
Gewicht (motorventilator, luchtslang en spuitpistool):	6,8 kg

* De geluidsemissiewaarde werd volgens EN 62841-1 vastgesteld.

5 INTRODUCTIE IN HET SPUITEN VOLGENS HET HVLP-PROCÉDÉ

HVLP (**H**igh **V**olume **L**ow **P**ressure) is een lage druk-spuittechniek, die met een groot luchtvolume en lage luchtdruk werkt. Het voordeel van deze spuittechniek ligt in de geringe verfnevelvorming. Daardoor worden de afdekkingswerkzaamheden tot een minimum gereduceerd.

Ten opzichte van het conventionele verfspuiten wordt een hoog rendement en een optimale oppervlaktekwaliteit bereikt terwijl het milieu tegelijkertijd wordt ontzien.

Beschrijving van de werking

Het verfspuitsysteem bestaat uit een motorventilator, die verstuiverlucht via een luchtslang naar een spuitpistool transporteert.

In het spuitpistool wordt een deel van de verstuiverlucht gebruikt om het verfreservoir onder druk te zetten. Door deze druk wordt de coatingstof via de stijgbuis naar de spuitkop getransporteerd en daar met de resterende verstuiverlucht verstoven.

Alle voor de werkzaamheden noodzakelijke instellingen (bijv. materiaalhoeveelheid) kunnen eenvoudig direct op het pistool aangebracht worden.

6 MATERIAAL

6.1 VERWERKBARE MATERIALEN

Oplosmiddelhoudende en met water verdunbare lakken en verven

Beitsen, lazuurverven, impregneringen, oliën, transparante lakken, kunstharslakken, gekleurde lakken, alkydharslakken, primers, radiatorlakken, hamerslaglakken, roestwerende verven, effectlakken, structuurlakken

6.2 NIET-VERWERKBARE MATERIALEN

Materialen die sterk schurende bestanddelen bevatten, façadeverf, logen en zuurhoudende coatingmaterialen.

Brandbare coatingmaterialen.

6.3 VOORBEREIDING VAN HET MATERIAAL



Raadpleeg de verwerkingsinstructies van de fabrikant op de verpakking of de gebruiksaanwijzing van het materiaal!

Reinheid van het materiaal:

Voor een storingsvrije werking van het fijne sproeisysteem is de reinheid van het materiaal doorslaggevend. Bestaan er met betrekking tot de zuiverheid van het materiaal twijfels, is het raadzaam het materiaal door een fijne zeef te filteren.

TABEL MET MATERIAALVERDUNNING / SPUITTIPSET

MATERIAAL	VISCOSITEIT DIN-S*	SPUITTIPSET
Beitsen, lazuurverven, impregneringen, oliën	onverdund	2 - 3 (0,8 mm - 1,3 mm)
Oplosmiddelhoudende lakken en verven	15 - 45	3 - 4 (1,3 mm 1,8 mm)
Met water verdunbare lakken en verven	Instructies van de fabrikant volgen	4 - 5 (1,8 mm- 2,2 mm)
Structuur- en effectlakken	Instructies van de fabrikant volgen	5 - 6 (2,2 mm - 2,5 mm)
Materialen met kleureffect en meerkleurige verven	Instructies van de fabrikant volgen	6 - 7 (2,5 mm - 2,7 mm)

* Gebruik een viscositeitsmaatbeker (P/N 50342). Dompel de viscositeitmeetbeker (16) tot boven de rand onder in het materiaal. Til de meetbeker op en meet de tijd in seconden tot het moment dat de vloeistofstraal tijdens het leeglopen wordt onderbroken.

7 INSTELLING VAN DE VERFSPUITPISTOOL

7.1 INSTELLING VAN HET GEWENSTE SPUITPATTERN (AFB. 6)



Draai de luchtkap (afb. 6, 3) naar de gewenste spuitbeeldpositie.

- A horizontale vlakke straal** → voor het verticaal opbrengen van verf
- B verticale vlakke straal** → voor het horizontaal opbrengen van verf
- C ronde straal** → voor hoeken en randen en voor moeilijk bereikbare plaatsen.

Met de regelring kan de straalbreedte ook worden aangepast (afb. 7):

- naar rechts draaien → brede spuitstraal
- naar links draaien → smallere spuitstraal

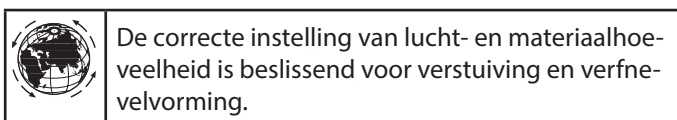
7.2 INSTELLEN VAN DE MATERIAALHOEEVEELHEID (AFB. 8)

Stel de materiaalhoeveelheid in door aan de materiaal-regelknop te draaien.

- naar links draaien → grotere materiaalhoeveelheid
- naar rechts draaien → kleinere materiaalhoeveelheid

7.3 INSTELLEN VAN DE LUCHTHOEVEELHEID (AFB. 9)

Het luchtvolume kan worden vergroot of verkleind door de luchthoeveelhedenregeling te draaien.



7.4 POSITIONEER DE STIJGBUIS

Bij een juiste stand van de stijgbuis kan de inhoud van het reservoir nagenoeg zonder restant worden verspoten.

Bij spuitwerkzaamheden op liggende voorwerpen:
Draaihendel met de klok mee draaien tot aan de aanslag. (Afb. 10 A)

Bij spuitwerkzaamheden boven het hoofd:
Draaihendel tegen de klok in draaien tot aan de aanslag. (Afb. 10 B)

8 INBEDRIJFSTELLING

Op het elektrisch net aan te sluiten na of de netspanning met de aangegeven bedrijfsspanning op het ken-plaatje overeenstemt.

Gebruik voor de aansluiting een reglementair geaard veiligheidsstopcontact.

1. Bevestig de luchtslang met de snelsluiting aan het pistool.
2. Draai het andere uiteinde van de luchtslang op het basisapparaat vast. (Afb. 11)
3. Schroef het reservoir van het pistool.
4. Voorbereid coatingmateriaal vullen.
5. Schroef het reservoir stevig op het pistool.
6. Netsnoer insteken.
7. Bedien de hoofdschakelaar van het apparaat.
Het apparaat is nu bedrijfsklaar.

9 SPUITTECHNIEK

Trekker aan het verfspuitpistool overhalen.

Voer op een stuk karton een spuittest uit, om spuitbeeld, spuitstraalbreedte, materiaal- en luchthoeveelheid correct in te stellen.

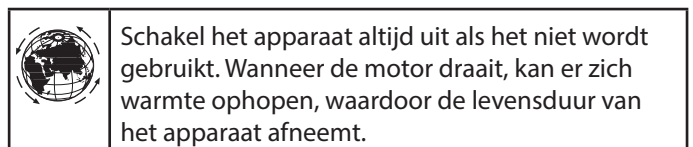
Hou het spuitpistool verticaal en op gelijke afstand van ca. 3 - 10 cm van het te spuiten object. (Afb. 12)

Beweeg het spuitpistool met gelijkmatige bewegingen ofwel in dwarse richting ofwel op en neer. Een gelijkmatige geleiding van het pistool zorgt voor een uniform op-pervlak.

Met spuiten beginnen buiten het te verver object en onderbrekingen binnen het object vermijden.

Bij een te grote verfnevelvorming moeten de hoeveelheid lucht en materiaal alsook de afstand tot het object geoptimaliseerd worden.

10 ARBEIDSONDERBREKING



1. Draai de materiaalregelknop zo ver mogelijk naar rechts. Zo is het verfspuitpistool beveiligd tegen onbedoeld bedienen.
2. Apparaat met hoofdschakelaar op het basisapparaat uitschakelen.
3. Spuitpistool in pistoolopname op het apparaat steken.



Bij gebruik van sneldrogend of tweecomponenten-bedeckingsmateriaal moet het apparaat binnen de verwerkingstijd met een geschikt reinigingsmiddel worden doorgespoeld, omdat het apparaat anders alleen nog met zeer veel moeite kan worden gereinigd of zelfs wordt beschadigd.

Belangrijk: Door de verwarming kan de perstijd van het materiaal veranderen. Overleg daarom met de materiaalfabrikant.

11 TRANSPORT

1. Netsnoer om het basisapparaat wikkelen.
2. Spuitpistool in pistoolopname op het apparaat steken.
3. Schroef de luchtslang los van het basisapparaat.
4. Rol de luchtslang op en bind deze met de bevestigingsband bij elkaar.

12 BUITEN BEDRIJF STELLEN EN REINIGEN

1. Schakel het apparaat uit.
2. Draai het reservoir los.
Resterende materiaal in het reservoir in oorspronkelijke reservoir ledigen.



Het spuitopzetstuk kan met de meegeleverde borstelset (voorbeelden afb. 13) bijzonder effectief worden gereinigd.



LET OP! Reinig nooit afdichtingen, membraan en spuit- of luchtopeningen van het spuitpistool met spitse metalen voorwerpen. Luchttoevoerslang en membraan zijn slechts beperkt oplosmiddelbestendig. Niet in oplosmiddel leggen, maar alleen afvegen.

3. Draai de regelring (afb. 2, 4) los; verwijder de luchtkap (3) en de veerplaat (5).
4. Schroef de spuittip los. (Afb. 3)
5. Reinig de luchtkap, de spuittip en de naald met een borstel en oplosmiddel of water. (Afb. 13)



Tussenruimtes op de naald bijzonder zorgvuldig reinigen (afb. 13, 7)

6. Maak de buitenzijde van spuitpistool en reservoir schoon met een in oplosmiddel resp. water gedrenkte doek. Gebruik de universele borstel voor de schroefdraad (afb. 13, 6).
7. Smeer de gemarkeerde punten lichtjes met siliconenvrije olie (afb. 14).
8. Zet alle delen weer in elkaar (zie "Montage").

12.1 MONTAGE



LET OP! Volg de hieronder beschreven stappen voor de montage precies op. Anders kan het pistool worden beschadigd.

1. Plaats de spuittip in het pistool en draai deze vast.
2. Plaats de veerplaat en de luchtkap en schroef de regelring op het pistool.
3. Stijgbuis met reservoirafdichting in pistoollichaam draaien.



Wanneer het verfspuitpistool gedurende langere tijd niet wordt gebruikt, dan moet er na de reiniging een conservering met siliconenvrije olie worden uitgevoerd.

13 ONDERHOUD

13.1 LUCHTFILTER



Pas op! Apparaat nooit met vervuild of ontbrekend luchtfilter gebruiken, er zou vuil aangezogen kunnen worden en het bedrijf van het apparaat beïnvloeden. De luchtfilter-indicator licht rood op zodra het luchtfilter moet worden vervangen.

1. Verwijder de netstekker.
2. Open het deksel van het luchtfilter-compartment (links en rechts) (afb. 15).
3. Afhankelijk van de mate van vervuiling van het luchtfilter (afb. 15, 1) moet u het reinigen (uitblazen) of vervangen.

13.2 ONTLUCHTINGSKLEP



Indien verf in de luchttoevoerslang ingedrongen is, gaat u als volgt te werk:

1. Trek de ventilatieslang (Afb. 16, 1) boven van het pistoollichaam af. Draai het ventieldeksel (2) los. Verwijder het membraan (3). Reinig alle delen zorgvuldig.



LET OP! Luchttoevoerslang en membraan zijn slechts beperkt oplosmiddelbestendig. Niet in oplosmiddel leggen, maar alleen afvegen.

2. Membraan met pen vooruit in het klepdeksel zetten.
3. Pistoollichaam ondersteboven zetten en klepdeksel van onder aanschroeven.
4. Steek de ventilatieslang op het ventieldeksel en op de nippel op het pistoollichaam.

14 VERHELPEN VAN STORINGEN

STORING	OORZAAK	OPLOSSING
Apparaat loopt niet aan	<ul style="list-style-type: none"> • Geen netspanning aanwezig • Het apparaat is oververhit 	<ul style="list-style-type: none"> • Controleren • Verwijder de netstekker, laat het apparaat ca. 30 minuten afkoelen, slang niet knikken, luchtfilter controleren, aanzuigsleuven niet afdekken
Er komt geen materiaal uit de spuitkop	<ul style="list-style-type: none"> • Spuitkop verstopt • Te geringe materiaalhoeveelheid ingesteld • Reservoirdichting beschadigd • Geen drukopbouw in het reservoir • Reservoir leeg • Luchttoevoerslang los/beschadigd • Stijgbuis los • Stijgbuis verstopt • Membraan vastgeplakt 	<ul style="list-style-type: none"> • Reinigen • Hoeveelheid verhogen • Vervangen • Reservoir vastdraaien • Bijvullen • Insteken of vervangen • Insteken • Reinigen • Demoneren en reinigen (zie paragraaf 13.2)
Materiaal druppelt na uit de spuitkop	<ul style="list-style-type: none"> • Luchtkap, mondstuk of naald vervuild • Spuitkop versleten • Naald versleten of beschadigd 	<ul style="list-style-type: none"> • Reinigen • Vervangen • Vervang de naald (zie paragraaf 3.1)
Te grove verstuing	<ul style="list-style-type: none"> • Materiaalhoeveelheid te hoog • Spuitkop vuil • Materiaal te dikvloeibaar • Te lage drukopbouw in het reservoir • Luchtfilter sterk vervuild • Te geringe luchthoeveelheid • Luchtslang beschadigd 	<ul style="list-style-type: none"> • Hoeveelheid verlagen • Reinigen • Verder verdunnen • Reservoir vastdraaien • Vervangen (zie paragraaf 13.1) • Hoeveelheid verhogen • Controleren en indien nodig vervangen
Spuitstraal pulseert	<ul style="list-style-type: none"> • Materiaal in het reservoir is bijna vop • Luchtfilter sterk vervuild • Stijgbuis los • Stijgbuis verstopt 	<ul style="list-style-type: none"> • Bijvullen • Vervangen (zie paragraaf 13.1) • Insteken • Reinigen
Materiaal vormt tot uitlopers	<ul style="list-style-type: none"> • Teveel materiaal opgebracht • Te geringe afstand • Verkeerde spuittipset 	<ul style="list-style-type: none"> • Hoeveelheid verlagen • Afstand vergroten • Gebruik een andere spuittipset
Teveel materiaalnevel (Overspray)	<ul style="list-style-type: none"> • Afstand tot het spuitobject te groot • Materiaalhoeveelheid te hoog • Te grote luchthoeveelheid • Coatingmateriaal te sterk verdund • Verkeerde spuittipset 	<ul style="list-style-type: none"> • Spuitafstand verkleinen • Hoeveelheid verlagen • Hoeveelheid verlagen • Verdunningsgraad verlagen • Gebruik een andere spuittipset
Verf in de ventilatieslang	<ul style="list-style-type: none"> • Membraan vuil • Membraan defect 	<ul style="list-style-type: none"> • Membraan reinigen (zie paragraaf 13.2) • Membraan vervangen (zie paragraaf 13.2)

15 ACCESSOIRES EN RESERVEONDERDELEN

15.1 ACCESSOIRES (AFB. 17)

POS.	BESTELNR.	BENAMING
1	0261 020	RN 30 VERLENGSPUITTIP voor radiatorcoating, lengte 30 cm.
2	0261 023	WSL 50 SPUITLANS voor renovatie- en reparatiewerkzaamheden, plafonds en muren. Materiaaltoevoer via standaard druktank
3	524232	Drukvat (2 l)
4	0261 024	WSL 60 SPUITLANS voor coatingstoffen die vanwege hun aard niet met een verfspuitpistool kunnen worden verwerkt, zijn bijvoorbeeld: Vloeibare rauhfaser, meerkleurige coating, decoratieve pleisters, structuur- en spuitpleisters, etc.
5	0276254	Spuittipset, #2 (0,8 mm) cpl.
	0276227	Spuittipset, #3 (1,3 mm) cpl.
	0276228	Spuittipset, #4 (1,8 mm) cpl.
	0276229	Spuittipset, #5 (2,2 mm) cpl.
	0276245	Spuittipset, #6 (2,5 mm) cpl.
	0524211	Spuittipset, #7 (2,7 mm) cpl.

15.2 RESERVEONDERDELEN FINECOAT 9700 (AFB. 18)

POS.	BESTELNR.	BENAMING
1	2434503	Filterafdekking-set
2	2434505	Luchtfilter (4 stuks)
3	2434506	Deksel legvak
4	2442013	Lucht slang
5	2430409	Set reinigingsborstels
6	2324 751	Bevestigingsband lucht slang

15.3 RESERVEONDERDELEN PISTOOL (AFB. 19)

POS.	BESTELNR.	BENAMING	POS.	BESTELNR.	BENAMING
1	0277 502	Materiaaltoevoerschroef	34	0277 483	Luchtbus
2	0295 575	Drukveer	35	0277 509	Nippel
3	-----	Naald nr. 4	36	0277 511	Moer
4	0277 510	Huis	37	0277 451	Brug
5	0275 501	Dichting	38	0277 467	Sluithendel
6	0275 578	Drukveer	39	0277 460	Deksel
7	0277 486	Dichting	40	9871 049	O-ring
8	0277 536	Strotter	41	9805 206	Schroef
9	0277 489	Borgring	42	0277 448	Draaihendel
10	0277 488	Voorste luchtklepafdichting (wordt geleverd bij eenheid)	43	0277 449	Geleiding
11	9811 119	Zeskantmoer	44	-----	Stijgbuis
12	9805 205	Schroef	45	0277 495	Verfreservoir-dichting
13	0277 491	Knop	46	0275 573	Verfreservoir
14	9894 242	Veerschijf	47	0277 504	Plug (wordt afzonderlijk van bleeder conversie verzonden)
15	0277 498	Ventielhuis	48	0277 183	Bekereenheid (bevat items 32-46)
16	0277 493	Ventiel		0276228	Verstuiver-set nr. 4 (bestaande uit 3, 29-30)
17	0277 185	Huis			
18	0277 515	Borgring (2)			
19	0524 953	Greep			
20	0277 230	Luchtbus			
21	0277 231	Zeskantmoer			
22	0275 481	Nippel			
23	0275 579	Naaldpakking			
24	0277 508	Wartel			
25	0277 505	Nippel			
26	0277 468	Trekken			
27	0277 514	As (2)			
28	0275 250	Veerplaat			
29	-----	Verstuiver nr. 4			
30	-----	Luchtkap nr. 4			
31	0277 507	Instelring			
32	0277 482	Luchtbus			
33	0276 248	Terugslagventiel			

INSPECTIE VAN HET APPARAAT

Om veiligheidsredenen raden wij u aan het apparaat indien nodig, echter minimaal één keer per 12 maanden, door een deskundige te laten controleren op een veilige werking.

Bij stilgelegde apparaten kan de controle tot aan de volgende keer in gebruik nemen worden verschoven.

Bovendien moeten ook alle (eventueel afwijkende) nationale controle- en onderhoudsvoorschriften in acht worden genomen.

Bij vragen neemt u a.u.b. contact op met de klantenservice van de firma Wagner.

BELANGRIJKE AANWIJZING M.B.T. PRODUCTAANSPRAKELIJKHEID

Op basis van een sinds 01.01.1990 geldende EU-verordening is de fabrikant uitsluitend aansprakelijk voor zijn product, wanneer alle onderdelen van hem afkomstig zijn of door hem zijn vrijgegeven, resp. wanneer apparatuur correct is gemonteerd en wordt toegepast.

Bij gebruik van niet-originele accessoires en reserveonderdelen kan de aansprakelijkheid geheel of gedeeltelijk vervallen; in extreme gevallen kan door een bevoegde instantie (arbeidsinspectie) het gebruik van het complete apparaat worden verboden.

Met originele WAGNER accessoires en reserveonderdelen heeft u de zekerheid dat aan alle veiligheidsvoorschriften is voldaan.

AANWIJZING VOOR AFVOER

Conform de Europese Richtlijn 2012/19/EU betreffende afgedankte elektrische en elektronische apparatuur en de omzetting daarvan in nationaal recht, mag dit product niet met het huisvuil worden afgevoerd, maar moet het voor milieuhygiënisch verantwoord hergebruik worden afgevoerd!



Uw oude WAGNER apparaat wordt door ons of onze handelsvertegenwoordigingen teruggenomen en voor u milieuhygiënisch verantwoord afgevoerd. Neem in dat geval contact op met een van onze servicesteunpunten of handelsvertegenwoordigingen of rechtstreeks met ons.

3 + 2 JAAR GARANTIE OP DIT WAGNER PRODUCT VOOR DE PROFESSIONELE SECTOR

(Stand 03-03-2022)

WAGNER geeft alleen commerciële kopers die het product bij de geautoriseerde vakhandel hebben gekocht (hierna „klant“

genoemd) een garantie naast de wettelijke garantiebepalingen voor online op <https://go.wagner-group.com/3plus2-info> vermelde producten, tenzij er sprake is van een garantie-uitsluiting.

De garantieperiode voor WAGNER producten (apparatuur) voor de professionele sector is 36 maanden en begint op de datum van de eerste aankoop. De garantieperiode kan met nog 24 maanden worden verlengd als het product binnen 28 dagen na aankoop via internet wordt geregistreerd op <https://go.wagner-group.com/3plus2>.

In het geval van commerciële verhuur, industrieel gebruik (bijv. gebruik in ploegendienst) of gelijkwaardige belasting, bedraagt de garantieperiode 12 maanden vanwege de aanzienlijk hogere belasting. Wij behouden ons het recht voor om in individuele gevallen een onderzoek uit te voeren en, indien nodig, de garantie af te wijzen.

Als er binnen de garantieperiode fouten in het materiaal, de verwerking of de prestaties van de machine aan het licht komen, moeten garantieclaims onmiddellijk, echter uiterlijk binnen een termijn van 2 weken na ontdekking van de fout worden ingediend.

De gedetailleerde garantievoorwaarden kunt u op aanvraag verkrijgen bij onze geautoriseerde WAGNER partners (zie de website of de gebruiksaanwijzing) of in tekstvorm op onze website:

<https://go.wagner-group.com/pf-warranty-conditions>



Alle wijzigingen voorbehouden

EU-conformiteitsverklaring

Wij verklaren dat dit product voldoet aan de volgende normen:

2006/42/EG, 2014/30/EU, 2011/65/EU, 2012/19/EU

En normatieve documenten:

EN 62841-1, EN 50580, EN IEC 55014-1, EN IEC 55014-2, EN IEC 61000-3-2, EN 61000-3-3, EN 62233




De EU-conformiteitsverklaring wordt met het product meegeleverd. Indien nodig kan de verklaring met bestelnummer **2434455** worden nabesteld.

Traducción del manual de instrucciones original

Indice

1	NORMAS DE SEGURIDAD	48
2	ILUSTRACIÓN	51
3	SELECCIÓN DEL JUEGO DE BOQUILLAS DE PULVERIZACIÓN	51
3.1	Cambio del juego de boquillas de pulverización	51
4	DATOS TÉCNICOS	52
5	INTRODUCCIÓN EN LA PULVERIZACIÓN CON EL PROCEDIMIENTO HVLP	52
6	MATERIALES DE RECUBRIMIENTO	52
6.1	Materiales de recubrimiento procesables	52
6.2	Materiales de recubrimiento no procesables	52
6.3	Preparación del material de recubrimiento	52
7	AJUSTE DE LA PISTOLA DE PULVERIZACIÓN	53
7.1	Selección del modo de aplicación	53
7.2	Ajuste de la cantidad de material	53
7.3	Ajuste de la cantidad de aire	53
7.4	Alinear el tubo de subida	53
8	PUESTA EN SERVICIO	53
9	TÉCNICA DE PULVERIZACIÓN	53
10	INTERRUPCIÓN DEL TRABAJO	54
11	TRANSPORTE	54
12	PUESTA FUERA DE SERVICIO Y LIMPIEZA	54
12.1	Montaje	54
13	MANTENIMIENTO	54
13.1	Filtro de aire	54
13.2	Válvula de purga de aire	54
14	ELIMINACIÓN DE AVERÍAS	55
15	ACCESORIOS Y PIEZAS DE RECAMBIO	56
15.1	Accesorios	56
15.2	Piezas de recambio FineCoat	56
15.3	Piezas de recambio pistola	57
	Comprobación del equipo	58
	Advertencia para la eliminación de desechos	58
	Indicación importante respecto a la garantía del producto	58
	Declaración de garantía	58
	Declaración de conformidad CE	58
	Red de servicio técnico en Europa	118

Explicación de los símbolos utilizados

	Este símbolo indica un peligro potencial para usted o para el aparato. Bajo este símbolo se encuentra información importante sobre la manera de evitar lesiones y daños en el aparato.
	Identifica consejos para la aplicación y otras indicaciones especialmente útiles.
	Indica consejos sobre el uso eficiente y sostenible y cómo prolongar la vida útil del producto.

1 NORMAS DE SEGURIDAD

Obsérvense estrictamente las normas de seguridad locales. Además, obsérvense los puntos siguientes:

Lea las instrucciones de uso con mucha atención y cumpla las indicaciones allí expuestas, a fin de evitar peligros.

1. Seguridad en el trabajo

- a) **Mantener el área de trabajo limpia y bien iluminada.** *Las áreas de trabajo desordenadas u oscuras pueden provocar accidentes.*
- b) **No trabaje con el equipo en ambientes con peligro de explosión, donde se encuentran líquidos, gases o polvos inflamables.** *Las herramientas eléctricas generan chispas, que pueden inflamar el polvo o los vapores.*
- c) **Mantenga a los niños y a otras personas alejados de la herramienta eléctrica durante el uso.** *Al distraerse puede perder el control ejercido sobre el aparato.*

2. Seguridad eléctrica

- a) **El enchufe de red del equipo debe corresponder a la caja de enchufe, y no deberá modificarse de ningún modo. No utilice enchufes adaptadores junto con los equipos con protección a tierra.** *Los enchufes originales con sus correspondientes cajas de enchufe disminuyen el riesgo de una descarga eléctrica.*
- b) **Evite el contacto con superficies puestas a tierra, como tuberías, calefactores, hornillos y neveras.** *Existe un elevado riesgo por descarga eléctrica si su cuerpo tiene contacto a tierra.*
- c) **Mantenga el equipo alejado de la lluvia o la humedad.** *La penetración de agua a un equipo eléctrico aumenta el riesgo de una descarga eléctrica.*
- d) **No utilice el cable para fines extraños, como para trasladar o colgar el equipo, o para extraer la clavija de la caja de enchufe.** *Mantenga el cable alejado del calor, aceite, cantos cortantes o componentes móviles. Los cables deteriorados o enredados aumentan el riesgo de una descarga eléctrica.*
- e) **Al trabajar con una herramienta eléctrica al aire libre, utilice únicamente los cables de extensión que son adecuados para el uso en exteriores.** *La utilización de un cable de prolongación adecuado para zonas exteriores disminuye el riesgo de una descarga eléctrica.*
- f) **Si la operación del equipo en un ambiente húmedo es inevitable, utilice un interruptor de corriente de defecto.** *El uso de un interruptor de corriente de defecto*

evita el riesgo de descargas eléctricas.

3. Seguridad de personas

- a) **Esté siempre alerta, preste atención a lo que está haciendo y proceda conscientemente al trabajar con una herramienta eléctrica. No utilice el equipo cuando se sienta cansado o está bajo los efectos de drogas, alcohol o medicamentos.** *Un momento de descuido durante la utilización del equipo puede dar lugar a serias lesiones.*
- b) **Use indumentaria protectora personal y siempre gafas protectoras.** *El uso de indumentaria protectora personal, como mascarilla antipolvo, zapatos de seguridad antideslizantes, casco protector o protección de los oídos, según tipo y aplicación de la herramienta eléctrica, disminuye el riesgo de lesiones.*
- c) **Evite una puesta en marcha sin querer. Asegúrese que el interruptor está en la posición "OFF" antes de introducir la clavija en la caja de enchufe.** *Si al trasladar el equipo, tiene el dedo puesto en el interruptor o conecta el equipo a la alimentación de corriente con el interruptor puesto en ON, pueden producirse accidentes.*
- d) **Retire las herramientas de ajuste o las llaves para tuercas, antes de conectar el equipo.** *Una herramienta o llave puesta en una parte giratoria del equipo puede causar lesiones.*
- e) **Evite posturas anormales. Cuide de estar seguramente apostado y mantenga en todo momento el equilibrio.** *De esta manera puede controlar mejor el equipo en situaciones inesperadas.*
- f) **Use indumentaria adecuada. No use ropa amplia o bisutería. Mantenga el cabello, la ropa y los guantes alejados de las partes que están en movimiento.** *La ropa amplia, la bisutería o los cabellos largos pueden ser agarrados por las partes que están en movimiento.*
- g) **No se deje llevar por una falsa sensación de seguridad y no pase por alto las normas de seguridad para las herramientas eléctricas, incluso cuando esté familiarizado con el uso frecuente de herramientas eléctricas.** *Un manejo descuidado puede ocasionar lesiones graves en tan solo una fracción de segundo.*

4. Manejo y uso cuidadoso de las herramientas eléctricas

- a) **No sobrecargue el equipo. Utilice para su trabajo la herramienta eléctrica apropiada, así sus labores se desarrollarán de la mejor y más segura manera en el régimen**

de rendimiento indicado.

- b) **No utilice la herramienta eléctrica si su interruptor está defectuoso.** *Una herramienta eléctrica que no permite su conexión o desconexión es peligrosa y deberá ser reparada.*
- c) **Extraiga la clavija de la caja de enchufe, antes de proceder a ajustes en el equipo, sustituir accesorios o trasladar el equipo.** *Esta medida de precaución impide el arranque sin querer del equipo.*
- d) **Guarde las herramientas eléctricas fuera del alcance de los niños. No permita el uso del equipo a personas que no están familiarizadas con él, o que no han leído estas instrucciones.** *Las herramientas eléctricas son fuentes de peligros si son utilizadas por personas sin experiencia.*
- e) **Cuide el equipo con esmero. Compruebe si sus partes móviles funcionan correctamente y no se atascan, o si hay piezas rotas o dañadas que afectan el funcionamiento del equipo. Disponga la reparación de las piezas dañadas, antes de volver a utilizar el equipo.** *Numerosos accidentes son causados por herramientas eléctricas con mantenimiento deficiente.*
- f) **Utilice herramientas eléctricas, accesorios, herramientas de aplicación, etc. conforme a lo especificado en estas instrucciones para este tipo de equipo especial, teniendo en cuenta las condiciones de trabajo y la actividad a ser realizada.** *El uso de herramientas eléctricas para otros fines que las aplicaciones previstas, puede conducir a situaciones peligrosas.*
- g) **Mantenga los mangos y las superficies de agarre secos, limpios y sin aceite ni grasa.** *Los mangos y superficies de agarre resbaladizos no permiten un manejo seguro ni controlar las herramientas eléctricas en situaciones inesperadas.*

5. Service

- a) **Disponga la reparación de su equipo únicamente a través del personal del ramo cualificado y sólo empleando piezas de recambio originales.** *Con ello prevalece la seguridad del equipo.*
- b) **Si el cable de conexión de red de este equipo está dañado, debe ser reemplazado por el fabricante o su servicio posventa, o bien por una persona cualificada semejante, para evitar riesgos.**

Advertencias de seguridad para equipos de aplicación de pintura

1. Riesgos de incendio y explosión

En la pulverización de materiales de recubrimiento y la formación espontánea de vapores de materiales de recubrimiento y de disolventes se producen gases inflamables en el área de trabajo (zona de peligro). Peligro de incendio y explosión en caso de presencia de fuentes de ignición en esta zona de peligro. El propio equipo de pulverización dotado de accionamiento eléctrico puede contener posibles fuentes de ignición (formación de chispas en el motor durante la conexión y desconexión, en la clavija de red al enchufar y desenchufar o en la pistola pulverizadora por la posible presencia de electricidad estática)

->El equipo no se debe utilizar en locales de explotación sujetos al Reglamento de protección contra explosiones.

->El equipo base y la conexión de red se tienen que encontrar fuera de la zona de peligro.

->No se permite utilizar materiales de recubrimiento y productos de limpieza inflamables -> ¡observe las fichas de datos de los productos!

->Los envases de pinturas o disolventes en la proximidad del equipo se tienen que cerrar siempre herméticamente.

->En la zona de peligro no se deben encontrar fuentes de ignición, tales como llamas abiertas, artículos de fumador encendidos, alambres incandescentes, superficies calientes, chispas producidas, p. ej., por tronzadoras, etc.

->Al limpiar el equipo con disolvente, éste no se debe pulverizar al interior de un recipiente con un orificio pequeño (ojo de barril). Peligro por la formación de una mezcla explosiva de gas y aire.

El recipiente al cual se pulveriza debe disponer de una puesta a tierra.

2. ¡Atención! ¡Peligro de lesión!

No dirija la pistola de pulverizar contra sí mismo ni a otras personas o animales.

- 3. Al operador deberá proporcionársele una máscara de protección respiratoria. Para evitar enfermedades profesionales en la preparación, procesamiento y limpieza del equipo deberán tenerse en cuenta las instrucciones de procesamiento y seguridad del fabricante de los materiales,

- disolventes y detergentes utilizados. Para protección de la piel se requiere la utilización de ropa protectora, guantes, y eventualmente, crema protectora para la piel.
4. **Atención: Al trabajar con el sistema de pulverización tanto en recintos como también al aire libre, deberá tenerse en cuenta que el sistema de pulverización esté emplazado de manera que no se dirijan al motor soplador los vapores de disolventes o que no se formen vapores que contengan disolvente en la zona del sistema de pulverización. Emplazamiento del motor soplador por el lado con viento del objeto a pulverizar. Observar la dirección del viento en trabajos al aire libre. Al trabajar en recintos deberá garantizarse un suficiente movimiento de aire para la extracción de los vapores de disolvente. Deberá observarse una distancia mínima entre el motor soplador y el objeto a pulverizar de 3 m.**
 5. **Atención: El equipo no está protegido contra salpicado de agua. No debe ni operarse al aire libre cuando está lloviendo, ni rociarse con agua, ni tampoco ser metido en un líquido. No utilice el equipo en entornos húmedos o mojados.**
 6. El equipo se puede utilizar únicamente con la válvula en condiciones de funcionar. Si la pintura sube al tubo de ventilación (Fig. 1, Pos. 4), ¡no continuar utilizando el equipo! Desmontar el tubo de ventilación, la válvula y la membrana, limpiar y dado el caso sustituir la membrana (ver apartado 13.2).
 7. No deposite la pistola pulverizadora llena.
 8. Se procurarán instalaciones de aspiración por el lado de obras, según las prescripciones locales.
 9. Los objetos a ser tratados deben estar puestos a tierra.
 10. Preste atención a los peligros que pueden proceder del material pulverizado y observe igualmente las indicaciones en las etiquetas de los depósitos, o las instrucciones del fabricante del material pulverizable.
 11. No pulverice ningún material sin tener conocimientos de su peligrosidad.
 12. Antes de desmontar el frontal para pulverización, descargue la presión abriendo el recipiente.
 13. **Antes de realizar cualquier trabajo en el equipo, desenchufe la clavija de red de la toma de corriente.**
 14. Los trabajos o reparaciones en el equipamiento eléctrico deberán ser realizados solamente por un electricista capacitado. Aún también, cuando aparecen indicaciones en las instrucciones de uso. No se responsabiliza por una instalación inadecuada.
 15. No se siente o parencimadelequipo. ¡Peligro devuelco/rotura!
 16. Los cierres rápidos en la manguera y la pistola de pulverización se calientan con el uso. Evite entrar en contacto directo con los cierres rápidos cuando están calientes. Deje enfriar los cierres rápidos antes de separar la pistola de pulverización de la manguera.
 17. Utilice únicamente las piezas permitidas por el fabricante. Si se utilizan piezas que no cumplen los requisitos técnicos mínimos, el usuario asume todos los riesgos y toda la responsabilidad.

2 ILUSTRACIÓN (FIG. 1)

POS.	DENOMINACIÓN	POS.	DENOMINACIÓN
1	Pistola completo	15	Indicador del filtro de aire (se ilumina en rojo cuando el filtro principal está obstruido)
2	Ajuste del chorro de pulverización	16	Empalme de la manguera de aire
3	Tapa de aire (para ajustar la dirección de trabajo)	17	Compartimento para almacenar pequeñas piezas/ accesorios
4	Tubo de ventilación	18	Alojamiento de la pistola
5	Válvula	19	Abrazadera para fijar el cable de red en espiral
6	Palanca de cierre	20	Cable de red
8	Recipiente	21	Cubierta del filtro de aire (izquierda y derecha)
9	Gatillo de la pistola	22	Cinta de sujeción para atar la manguera de aire enrollada
10	Regulación de la cantidad de material	23	Cepillos de limpieza (4 uds.)
11	Regulación de la cantidad de aire		
12	Manguera de aire		
13	Asa de transporte		
14	Interruptor ON/OFF (I = ON, 0 = OFF)		

3 SELECCIÓN DEL JUEGO DE BOQUILLAS DE PULVERIZACIÓN

Su pistola de pintura HVLP debe equiparse con el juego de boquillas de pulverización adecuado para el trabajo que vaya a realizar. Un juego de boquillas de pulverización se compone de una aguja (1), una boquilla de pulverización (2) y un cabezal (3).

Debe seleccionar su juego de boquillas de pulverización sobre la base de dos criterios: el tipo de material que desee pulverizar y el acabado de superficie buscado. La tabla de la próxima página le ayudará a tomar la decisión correcta.

3.1 CAMBIO DEL JUEGO DE BOQUILLAS DE PULVERIZACIÓN

1. Retire el anillo de regulación (fig. 2, 4), el cabezal (3) y el platillo de resorte (5).
2. Retire la boquilla de pulverización. (fig. 3)
3. Retire el botón de regulación del material (fig. 4, 6) y el muelle (7).
4. Retire la aguja (fig. 5, 1).

Si la aguja no sale con facilidad, afloje la tuerca (fig. 5, 8) para evitar que la aguja o la junta sufran daños.

5. El montaje del juego de boquillas de pulverización nuevo se realiza en orden inverso.

4 DATOS TÉCNICOS

Tensión:	230 V~, 50 Hz
Potencia absorbida:	1150 W
Consumo máx. de corriente	5 A
Juego de boquillas de pulverización (estándar)	N.º 4 (1,8 mm)
Volumen del recipiente:	1000 ml
Manguera de aire:	7,6 m
Cable de red:	4 m
Clase de protección:	43 °C
Temperatura máx. admisible del material de recubrimiento	I
Nivel de presión sonora:* Inseguridad K:	80 dB (A) 3 dB (A)
Potencia de presión acústica:* Inseguridad K:	91 dB (A) 3 dB (A)
Nivel de vibración: Inseguridad K:	<2,5 m/s ² 1,5 m/s ²
Peso (motor soplador, manguera de aire y pistola de pulverización)	6,8 kg

* El valor de emisión de ruido fue determinado según EN 62841-1

5 INTRODUCCIÓN EN LA PULVERIZACIÓN CON EL PROCEDIMIENTO HVLP

HVLP (**H**igh **V**olume **L**ow **P**ressure) es una técnica de pulverización de baja presión que trabaja con gran volumen de aire y baja presión de aire. La ventaja esencial de esta técnica de pulverización es la poca formación de niebla de pintura con lo que se reduce al mínimo el recubrimiento necesario.

Comparado con procedimientos de aplicación de recubrimientos convencionales se logra una mayor economía y una calidad óptima de superficie, cuidándose al mismo tiempo el medio ambiente.

Descripción del funcionamiento

El sistema de pulverización está integrado por un motor soplador, que entrega aire de pulverización a través de un tubo flexible de aire a una pistola de pulverización. En la pistola de pulverización se emplea una parte del aire de pulverización para el incremento de presión del recipiente.

Esta presión hace que el material de recubrimiento sea trans-

portado a través del tubo de subida a la tobera, para allí ser pulverizado con el resto de aire de pulverización.

Todos los ajustes necesarios para el trabajo (p. ej., volumen de material) se pueden realizar de forma cómoda directamente en la pistola.

6 MATERIALES DE RECUBRIMIENTO

6.1 MATERIALES DE RECUBRIMIENTO PROCESABLES

Pinturas de esmalte con disolvente y pinturas de esmalte diluibles en agua


Nogalinas, barnices, impregnantes, aceites, lacas transparentes, lacas de resina sintética, lacas coloreadas, lacas de resina alquídica, imprimaciones, lacas para radiadores, pinturas de martelé, pinturas antioxidantes, pinturas con efecto laca, lacas estructurales

6.2 MATERIALES DE RECUBRIMIENTO NO PROCESABLES

Materiales que contengan componentes muy abrasivos, pintura para fachadas, lejías y materiales de recubrimiento que contengan ácidos.

Materiales de recubrimiento inflamables.

6.3 PREPARACIÓN DEL MATERIAL DE RECUBRIMIENTO

	¡Observe las indicaciones para la aplicación del material dadas por el fabricante en el envase o en la hoja informativa técnica!
---	--

Limpieza del material de aplicación:

El requisito indispensable para el funcionamiento perfecto del sistema de pulverización fina es un material de aplicación limpio. Si existen dudas en cuanto a impurezas, es recomendable filtrar el material de aplicación con un tamiz de malla fina.

TABLA DE DISOLUCIÓN DEL MATERIAL/JUEGO DE BOQUILLA DE PULVERIZACIÓN

MATERIALES DE RECUBRIMIENTO	VISCOSIDAD DIN-S*	Juego de boquillas de pulverización
Nogalinas, barnices, impregnantes, aceite	sin diluir	2 - 3 (0,8 mm - 1,3 mm)
Pinturas de esmalte con disolvente	15 - 45	3 - 4 (1,3 mm 1,8 mm)
Pinturas de esmalte diluibles en agua	observar las indicaciones del fabricante	4 - 5 (1,8 mm- 2,2 mm)

Pinturas con textura y efecto	observar las indicaciones del fabricante	5 - 6 (2,2 mm - 2,5 mm)
Materiales con efecto de color, pinturas multicolor	observar las indicaciones del fabricante	6 - 7 (2,5 mm - 2,7 mm)

* Use un vaso de viscosidad (P/N 50342). Sumergir el viscosímetro en el material de recubrimiento hasta por encima del borde. Levantar el vaso medidor y medir el tiempo en segundos, hasta que se interrumpa el flujo del filamento líquido.

7 AJUSTE DE LA PISTOLA DE PULVERIZACIÓN

7.1 SELECCIÓN DEL MODO DE APLICACIÓN (FIG. 6)

Atención: No accionar nunca el gatillo mientras se está realizando el ajuste de la tapa de aire.

Gire el cabezal (fig. 6, 3) a la posición del patrón de pulverización deseado.

- A chorro en abanico horizontal** → para aplicación de pintura vertical
- B chorro en abanico vertical** → para aplicación de pintura horizontal
- C chorro circular** → para esquinas, bordes y para superficies de difícil acceso.

La regulación también permite ajustar el ancho del chorro (fig. 7):

Giro a la derecha: → chorro más ancho

Giro a la izquierda: → chorro más estrecho

7.2 AJUSTE DE LA CANTIDAD DE MATERIAL (FIG. 8)

Fije la cantidad de material girando el botón de regulación del material.

Giro a la izquierda: → Mayor cantidad de material

Giro a la derecha: → Menor cantidad de material

7.3 AJUSTE DE LA CANTIDAD DE AIRE (FIG. 9)

Si gira el regulador de la cantidad de aire, puede aumentar o reducir la cantidad de aire.



El ajuste correcto del volumen de aire y de material es decisivo para la atomización y la formación de neblinas de pintura.

7.4 ALINEAR EL TUBO DE SUBIDA

Con el tubo de subida en correcta posición, el contenido del recipiente puede pulverizarse casi sin resto.

Durante trabajos en objetos echados:

Girar la palanca giratoria en sentido de las agujas del reloj hasta el tope. (Fig. 10 A)

Para trabajos de pulverización en objetos por encima de la cabeza: Girar la palanca giratoria en sentido contrario de las agujas del reloj hasta el tope. (Fig. 10 B)

8 PUESTA EN SERVICIO

Antes de efectuar la conexión a la red cerciórese de que la tensión de red coincide con la tensión de servicio indicada en la placa de características. Efectuar la conexión a través de una toma de corriente con contacto de protección correctamente puesta a tierra.

1. Fije la manguera de aire a la pistola con el cierre rápido.
2. Atornille el otro extremo de la manguera de aire al dispositivo básico. (fig. 11)
3. Desenrosque el depósito de la pistola.
4. Introduzca el material de recubrimiento preparado.
5. Enrosque el depósito en la pistola de manera firme.
6. Enchufe el cable de red.
7. Accionar el interruptor principal en el equipo.
El equipo está preparado para el uso.

9 TÉCNICA DE PULVERIZACIÓN

Accionar el gatillo de la pistola de pulverización.

Realice una prueba de proyección en un trozo de cartón para ajustar correctamente el esquema de pulverización, el ancho del chorro de pulverización y el volumen de material y de aire.

Mantenga la pistola de pulverización en vertical a una distancia uniforme de aprox. 3 – 10 cm al objeto. (Fig. 12)

Mueva la pistola con velocidad uniforme o bien transversalmente o en vaivén vertical. El movimiento uniforme de la pistola da una calidad de superficie homogénea.

Comenzar el movimiento fuera del objeto y evitar interrupciones al pasar por el objeto.

En caso de una niebla excesiva de pintura se han de optimizar la cantidad de aire y pintura, así como la distancia al objeto.

10 INTERRUPCIÓN DEL TRABAJO



Apague siempre el dispositivo cuando no lo utilice. Cuando el motor está en marcha, puede acumularse calor, lo que reduce la vida útil del dispositivo.

1. Gire el botón de regulación del material hacia la derecha hasta el tope. Ahora, la pistola de pintura está protegida frente a cualquier accionamiento involuntario.
2. Desconecte el equipo con el interruptor principal en el equipo base.
3. Enchufe la pistola pulverizadora en el alojamiento de pistola en el equipo,



Al emplear materiales de recubrimiento de secado rápido o bicomponentes, lavar sin falta durante el tiempo de procesamiento el interior del equipo con agente limpiador adecuado, ya que en caso contrario el equipo podrá lavarse sólo con mucho trabajo o incluso dañarse. Importante: Como consecuencia del calentamiento puede variar el tiempo de aplicación del material. Por esta razón, se debe consultar al fabricante del material.

11 TRANSPORTE

1. Enrolle el cable de red alrededor del equipo base.
2. Enchufe la pistola pulverizadora en el alojamiento de pistola en el equipo,
3. Desenrosque la manguera de aire del dispositivo básico.
4. Enrolle la manguera de aire y átela con la cinta de sujeción.

12 PUESTA FUERA DE SERVICIO Y LIMPIEZA

1. Apagar el equipo.
2. Destornillar el recipiente.
Vaciar el resto de pintura en el envase original de pintura.



El juego de cepillos adjunto puede utilizarse para limpiar el pulverizador de forma especialmente eficaz (ejemplos de las fig.13).



¡ATENCIÓN! Nunca limpiar las juntas, la membrana y los orificios de boquillas o taladros de aire de la pistola de pulverización con objetos de metal puntiagudos. La manguera de purga de aire y la membrana sólo tienen una resistencia limitada frente a los disolventes. No las sumerja en disolvente; límitese a frotarlas.

3. Desenrosque el anillo de regulación (fig. 2, 4) y retire el cabezal (3) y el platillo de resorte (5).

4. Desenrosque la boquilla. (fig. 3)
5. Limpie el cabezal, la boquilla y la aguja con un cepillo y disolvente o agua. (fig. 13)



Limpie con un cuidado especial los intersticios en la aguja (Fig. 13, 7)

6. Limpiar exteriormente la pistola de pulverización y el recipiente con un paño empapado con disolvente o agua. Utilice el cepillo multiusos para la rosca (fig. 13, 6).
7. Lubrique los puntos señalados ligeramente con aceite libre de silicona (fig. 14).
8. Montar de nuevo las piezas (véase "Montaje").

12.1 MONTAJE



¡ATENCIÓN! Siga exactamente los pasos descritos más abajo para el montaje. En caso contrario, la pistola puede sufrir daños.

1. Inserte la boquilla en la pistola y apriétela.
2. Coloque el platillo de resorte y el cabezal y enrosque el anillo de regulación en la pistola.
3. Gire el tubo de subida con la junta del recipiente en el cuerpo de la pistola.



Si la pistola de pintura no se va a usar durante un tiempo prolongado, debe conservarse con aceite libre de silicona tras la limpieza.

13 MANTENIMIENTO

13.1 FILTRO DE AIRE



¡Atención! El equipo no se debe utilizar nunca con un filtro de aire sucio o sin filtro de aire; se podría aspirar suciedad que perjudicaría el funcionamiento del equipo. El indicador del filtro de aire se ilumina en rojo cuando hay que cambiar el filtro de aire.

1. Extraer la clavija de red.
2. Abra la cubierta del compartimento del filtro de aire (izquierda y derecha) (fig. 15).
3. En función del grado de suciedad, limpie el filtro de aire (fig. 15, 1) (soplado) o sustitúyalo.

13.2 VÁLVULA DE PURGA DE AIRE



Si ha penetrado pintura en la manguera de ventilación, proceda como sigue:

1. Extraer el tubo de ventilación (Fig. 16, 1) encima del cuerpo de pistola. Enrosca la tapa de válvula (2). Sacar la membrana

(3). Limpiar todas las piezas con cuidado.

	<p>¡ATENCIÓN! La manguera de purga de aire y la membrana sólo tienen una resistencia limitada frente a los disolventes. No las sumerja en disolvente; límitese a frotarlas.</p>
--	--

2. Coloque la membrana con el pasador hacia delante en la tapa de válvula.
3. Coloque el cuerpo de la pistola boca abajo y fije la tapa de válvula desde abajo.
4. Introducir el tubo de ventilación de la tapa de válvula y del racor en el cuerpo de pistola.

14 ELIMINACIÓN DE AVERÍAS

AVERÍA	CAUSA	REMEDIO
El equipo no arranca	<ul style="list-style-type: none"> • No hay tensión de red • Equipo recalentado 	<ul style="list-style-type: none"> • Comprobar • Extraer la clavija de red, dejar enfriar el equipo 30 minutos, no doblar la manguera, comprobar el filtro de aire, no tapar las ranuras de aspiración
No sale material de recubrimiento por la boquilla	<ul style="list-style-type: none"> • Boquilla obstruida • Volumen de material ajustado insuficiente • Junta de recipiente desgastada • No hay presión de servicio en el recipiente • Recipiente vacío • Manguera de ventilación suelta/dañada • Tubo de subida suelto • Tubo de subida obstruido • Membrana pegada 	<ul style="list-style-type: none"> • Limpiar • Aumentar el volumen • Cambiar • Apretar el recipiente • Rellenar • Enchufar o cambiar • Meterlo • Limpiar • Desmontar y limpiar (ver apartado 13.2)
El material de recubrimiento gotea posteriormente por la boquilla	<ul style="list-style-type: none"> • Caperuza de aire, boquilla o aguja sucias • Boquilla desgastada • Aguja desgastada o dañada 	<ul style="list-style-type: none"> • Limpiar • Cambiar • Sustituir la aguja (ver apartado 3.1)
Pulverización demasiado gruesa	<ul style="list-style-type: none"> • Demasiada cantidad de material • Boquilla ensuciada • Material de recubrimiento demasiado espeso • No hay presión de servicio en el recipiente • Filtro de aire muy ensuciado • Cantidad de aire demasiado baja • Manguera de aire dañada 	<ul style="list-style-type: none"> • Reducir el volumen • Limpiar • Seguir diluyendo • Apretar el recipiente • Cambiar (ver apartado 13.1) • Aumentar el volumen • Comprobar y sustituir si es necesario
Chorro de pulverización pulsátil	<ul style="list-style-type: none"> • Se está acabando el material de recubrimiento en el recipiente • Filtro de aire muy ensuciado • Tubo de subida suelto • Tubo de subida obstruido 	<ul style="list-style-type: none"> • Rellena • Cambiar (ver apartado 13.1) • Meterlo • Limpiar
Corrimiento del material de recubrimiento	<ul style="list-style-type: none"> • Se aplicó demasiado material de recubrimiento • Distancia insuficiente • Juego de boquillas de pulverización erróneo 	<ul style="list-style-type: none"> • Reducir el volumen • Aumentar la distancia • Use otro juego de boquillas de pulverización

AVERÍA	CAUSA	REMEDIO
Mucha niebla de material de recubrimiento (Overspray)	<ul style="list-style-type: none"> • Distancia al objeto de pulverización demasiado grande • Se aplicó demasiado material de recubrimiento • Cantidad de aire demasiado alta • Material de recubrimiento diluido en exceso • Juego de boquillas de pulverización erróneo 	<ul style="list-style-type: none"> • Acortar la distancia del pulverizado • Reducir el volumen • Reducir el volumen • Reducir el grado de dilución • Use otro juego de boquillas de pulverización
Pintura en el tubo de ventilación	<ul style="list-style-type: none"> • Membrana ensuciada • Membrana defectuosa 	<ul style="list-style-type: none"> • Membrana ensuciada (ver apartado 13.2) • Membrana defectuosa (ver apartado 13.2)

15 ACCESORIOS Y PIEZAS DE RECAMBIO

15.1 ACCESORIOS (FIG. 17)

POS.	Nº DE PED.	DENOMINACIÓN
1	0261 020	BOQUILLA DE PROLONGACIÓN RN 30 para recubrimiento de radiadores, longitud 30 cm.
2	0261 023	LANZA PULVERIZADORA WSL 50 para trabajos de reforma y renovación, proyectos en techos y paredes. Suministro de material a través de depósito a presión convencional
3	524232	Depósito a presión (2 l)
4	0261 024	LANZA PULVERIZADORA WSL 60 para materiales de recubrimiento que por su naturaleza no pueden procesarse con una pistola de pulverización, por ejemplo: Texturas rugosas líquidas, recubrimientos con efecto de varios colores, enlucidos decorativos, masillas pulverizables y de texturizado, etc.
5	0276254	Juego de boquillas de pulverización, #2 (0,8 mm) completo
	0276227	Juego de boquillas de pulverización, #3 (1,3 mm) completo
	0276228	Juego de boquillas de pulverización, #4 (1,8 mm) completo
	0276229	Juego de boquillas de pulverización, #5 (2,2 mm) completo
	0276245	Juego de boquillas de pulverización, #6 (2,5 mm) completo
	0524211	Juego de boquillas de pulverización, #7 (2,7 mm) completo

15.2 PIEZAS DE RECAMBIO FINECOAT 9700 (FIG. 18)

POS.	Nº DE PED.	DENOMINACIÓN
1	2434503	Set de cubierta de filtro
2	2434505	Filtro de aire (4 uds.)
3	2434506	Tapa del compartimento
4	2442013	Manguera de aire
5	2430409	Juego de cepillos de limpieza
6	2324 751	Cinta de fijación manguera de aire

15.3 PIEZAS DE RECAMBIO PISTOLA (FIG. 19)

POS.	Nº DE PED.	DENOMINACIÓN	POS.	Nº DE PED.	DENOMINACIÓN
1	0277 502	Tornillo de regulación de material	36	0277 511	Tuerca
2	0295 575	Resorte de presión	37	0277 451	Puente
3	-----	Aguja Nº 4	38	0277 467	Palanca de cierre
4	0277 510	Carcasa	39	0277 460	Tapa
5	0275 501	Junta	40	9871 049	Anillo tórico
6	0275 578	Resorte de presión	41	9805 206	Tornillo
7	0277 486	Junta	42	0277 448	Palanca giratoria
8	0277 536	Pasador	43	0277 449	Guía
9	0277 489	Anillo de seguridad	44	-----	Tubo de subida
10	0277 488	Junta de la válvula de aire delantera (se incluye en el conjunto del cuerpo)	45	0277 495	Junta de depósito de pintura
11	9811 119	Tuerca hexagonal	46	0275 573	Depósito de pintura
12	9805 205	Tornillo	47	0277 504	Tapón (se envía suelto para la con- versión de purgador)
13	0277 491	Botón	48	0277 183	Conjunto del depósito (incluye los elementos Nº 32 a Nº 46)
14	9894 242	Arandela de muelle		0276228	Juego de aguja Nº 4 (consta de ele- mentos 3 y 29-30)
15	0277 498	Caja de válvula			
16	0277 493	Válvula			
17	0277 185	Carcasa			
18	0277 515	Anillo de seguridad (2)			
19	0524 953	Mango de pistola			
20	0277 230	Tubo			
21	0277 231	Tuerca hexagona			
22	0275 481	Boquilla roscada			
23	0275 579	Junta de aguja			
24	0277 508	Atornilladura			
25	0277 505	Boquilla roscada			
26	0277 468	Gatillo			
27	0277 514	Pasador (2)			
28	0275 250	Placa de resorte			
29	-----	Tobera, Nº 4			
30	-----	Tapa de aire, Nº 4			
31	0277 507	Anillo de regulació			
32	0277 482	Tubo de aire			
33	0276 248	Válvula de retención			
34	0277 483	Tubo de aire			
35	0277 509	Boquilla roscada			

COMPROBACIÓN DEL EQUIPO

Por motivos de seguridad le recomendamos que un experto compruebe el equipo según sea necesario pero como muy tarde cada 12 meses para verificar si se sigue garantizando un servicio seguro.

En equipos retirados del servicio la verificación se puede aplazar hasta la próxima puesta en funcionamiento.

También hay que observar todas las disposiciones de control y mantenimiento nacionales (que eventualmente pueden divergir).

En caso de preguntas diríjase al servicio de atención al cliente de Wagner.

INDICACIÓN IMPORTANTE RESPECTO A LA GARANTÍA DEL PRODUCTO

A raíz de una ordenanza de la UE en vigor desde 01.01.1990, el fabricante es responsable de su producto, únicamente si todas las partes provienen del fabricante o fueron autorizadas por él, y los equipos se montaron y manejaron de forma apropiada.

La utilización de accesorios y piezas de recambio ajenas puede anular total o parcialmente la responsabilidad y los derechos de garantía. En casos extremos, las autoridades encargadas (asociación de profesionales y autoridad de inspección industrial) pueden prohibir el uso de todo el equipo.

Con los accesorios y piezas de recambio originales de WAGNER tiene usted la garantía de que todas las normas de seguridad se cumplen.

ADVERTENCIA PARA LA ELIMINACIÓN DE DESECHOS

Según la directiva europea 2012/19/UE respecto a la eliminación de equipos eléctricos viejos, y su transformación a la legislación nacional, este producto no deberá desecharse junto con la basura doméstica, sino que tiene que llevarse a un centro de eliminación de desechos acorde con el medio ambiente!



Nosotros o nuestras representaciones comerciales recibirán de vuelta su equipo WAGNER viejo para su eliminación acorde con el medio ambiente. Diríjase en este caso a una de nuestras oficinas de servicio posventa, o directamente a nosotros.

3 + 2 AÑOS DE GARANTÍA PARA ESTE PRODUCTO PARA PROFESIONALES DE WAGNER

(situación 03.03.2022)

WAGNER ofrece exclusivamente al comprador comercial que haya adquirido el producto en un comercio especializado autorizado (en lo sucesivo, denominado «cliente») una garantía existente para los productos enumerados en internet en <https://go.wagner-group.com/3plus2-info>, además de las regu-

laciones de garantía legales, siempre y cuando no exista una exclusión de garantías.

El plazo de garantía para los productos WAGNER (dispositivos) de la sección de productos profesionales es de 36 meses y se cuentan a partir de la fecha de la primera compra. El plazo de garantía se puede prolongar otros 24 meses si, tras su adquisición, se registra el producto en internet en <https://go.wagner-group.com/3plus2> dentro de los 28 días posteriores a la compra.

En el caso del alquiler comercial, uso industrial (por ejemplo, el uso en trabajos por turnos) o desgastes comparables, el período de garantía será de 12 meses debido al desgaste significativamente mayor. En este caso, nos reservamos el derecho a realizar una comprobación en casos especiales y, cuando proceda, denegar la garantía.

Si durante el tiempo de garantía se muestran errores en el material, en el procesamiento o en el rendimiento del dispositivo, se podrán hacer valer los derechos de garantía de forma inmediata, pero como máximo en el plazo de 2 semanas desde el momento en el que se hayan detectado los errores.

Puede solicitarle las condiciones detalladas de la garantía a nuestros socios autorizados de WAGNER (véase la página web o las instrucciones de uso) o consultar la versión en texto de nuestra página web:

<https://go.wagner-group.com/pf-warranty-conditions>



Modificaciones reservadas

Declaración UE de conformidad

Mediante la presente garantizamos, bajo nuestra exclusiva responsabilidad, que este producto cumple con las correspondientes disposiciones:

2006/42/CE, 2014/30/UE, 2011/65/UE, 2012/19/UE

Normas armonizadas aplicadas:

EN 62841-1, EN 50580, EN IEC 55014-1, EN IEC 55014-2, EN IEC 61000-3-2, EN 61000-3-3, EN 62233

El producto viene acompañado de la declaración UE de conformidad. Si lo necesita, puede pedirla adicionalmente por el número de pedido **2434455**.

Traduzione delle istruzioni per l'uso originali

Indice

1	PRESCRIZIONI DI SICUREZZA	60
2	IMMAGINE ESPLICATIVA	63
3	SCelta DEL SET UGELLO	63
3.1	Sostituzione del ste ugello	63
4	DATI TECNICI	64
5	INTRODUZIONE ALLA SPRUZZATURA CON IL PROCEDIMENTO HVLP	64
6	MATERIALI DI COPERTURA	64
6.1	Materiali di copertura lavorabili	64
6.2	Materiali di copertura non lavorabili	64
6.3	Preparazione del materiale di copertura	64
7	REGOLAZIONE DELL'AEROGRAFO	65
7.1	Regolazione dell'allineamento desiderato	65
7.2	Regolazione della portata del materiale	65
7.3	Regolazione della portata dell'aria	65
7.4	Posizionare il tubo montante	65
8	MESSA IN SERVIZIO	65
9	TECNICA DI SPRUZZATURA	65
10	INTERRUZIONE DEL LAVORO	65
11	TRASPORTO	66
12	MESSA FUORI SERVIZIO E PULIZIA	66
12.1	Rimontaggio	66
13	MANUTENZIONE	66
13.1	Filtro dell'aria	66
13.2	Valvola di sfianto	66
14	ELIMINAZIONE DI ANOMALIE	67
15	ACCESSORI E RICAMBI	68
15.1	Accessori	68
15.2	Ricambi FineCoat 9700	68
15.3	Ricambi pistola	69
	Controllo dell'apparecchio	70
	Avvertenza sullo smaltimento	70
	Avvertenza importante sulla responsabilità civile del produttore	70
	Dichiarazione di garanzia	70
	Dichiarazione di conformità CE	70
	Rete di assistenza europea	118

Spiegazione dei simboli utilizzati

	Questo simbolo segnala un potenziale pericolo per Lei o per l'apparecchio. Al di sotto di tale simbolo troverà informazioni importanti che eviteranno a Lei di ferirsi e all'apparecchio di danneggiarsi.
	Indica i tipi di utilizzo e fornisce altre informazioni particolarmente utili.
	Contraddistingue consigli sull'uso efficiente e sostenibile e su come prolungare il ciclo di vita del prodotto.

1 PRESCRIZIONI DI SICUREZZA

Si devono rispettare le locali norme di sicurezza.
Vanno osservati i seguenti punti:

Leggere attentamente le istruzioni d'uso e seguire le istruzioni descritte per evitare pericoli.

1. Sicurezza del luogo di lavoro

- a) **Tenere pulita e ben illuminata la propria postazione di lavoro.** *Il disordine e la scarsa illuminazione possono causare incidenti.*
- b) **Non lavorare con l'apparecchio in ambienti a rischio di esplosione in cui siano presenti liquidi, gas o polveri infiammabili.** *Gli attrezzi elettrici generano scintille che possono incendiare la polvere o i vapori.*
- c) **Durante l'uso dell'attrezzo elettrico tenere lontano i bambini o le persone estranee.** *In caso di distrazione, si può perdere il controllo dell'attrezzo.*

2. Sicurezza elettrica

- a) **La spina di collegamento dell'apparecchio deve essere adatta alla presa. La spina non deve essere modificata in nessun modo. Non utilizzare spine adattatrici per apparecchi collegati a terra.** *Le spine non modificate e le prese adatte ad esse riducono il rischio di folgorazione elettrica.*
- b) **Evitare il contatto del corpo con oggetti messi a terra, ad esempio tubi, radiatori, cucine elettriche e frigoriferi.** *Se il corpo è collegato a terra, il rischio di folgorazione elettrica aumenta.*
- c) **Non esporre l'apparecchio alla pioggia o all'umidità.** *La penetrazione di acqua in un apparecchio elettrico fa aumentare il rischio di folgorazione elettrica.*
- d) **Non utilizzare il cavo elettrico per trasportare l'apparecchio, per appenderlo o per estrarre la spina dalla presa. Tenere lontano il cavo da fonti di calore, dall'olio, da spigoli vivi o da parti in movimento dell'apparecchio.** *Un cavo danneggiato o aggrovigliato fa aumentare il rischio di folgorazione elettrica.*
- e) **Se si lavora all'aperto con utensili elettrici, utilizzare solo prolunghes adatte all'uso esterno.** *Un cavo di prolunga adatto per l'impiego all'aperto riduce il rischio di folgorazione elettrica.*
- f) **Se non si può evitare l'uso dell'apparecchio in ambienti umidi, utilizzare un interruttore differenziale.** *L'utilizzo di un interruttore differenziale evita il rischio di una scossa elettrica.*

3. Sicurezza di persone

- a) **Prestare attenzione nel compiere qualsiasi operazione e concentrarsi durante il lavoro con un attrezzo elettrico. Non utilizzare l'apparecchio se si è stanchi o se sono stati assunti alcool, sostanze stupefacenti o medicinali.** *Un istante di disattenzione nell'uso dell'apparecchio può provocare serie lesioni.*
 - b) **Indossare un equipaggiamento di protezione personale e sempre occhiali protettivi.** *L'utilizzo di un equipaggiamento di protezione personale (maschera antipolvere, scarpe di sicurezza antidrucciolo, elmetto e protezione dell'udito, a seconda del tipo di impiego dell'apparecchio) riduce il rischio di lesioni.*
 - c) **Evitare la messa in funzione non intenzionale. Verificare che l'interruttore si trovi in posizione "SPENTO" prima di inserire la spina nella presa.** *Se si tiene il dito sull'interruttore mentre si trasporta l'apparecchio o si collega l'apparecchio acceso all'alimentazione elettrica, si possono verificare incidenti.*
 - d) **Prima di accendere l'apparecchio togliere qualsiasi attrezzo di regolazione e chiavi.** *Un attrezzo o una chiave all'interno di una parte in rotazione dell'apparecchio può provocare lesioni.*
 - e) **Evitare posizioni del corpo anomale.** *Provvedere costantemente ad un buon equilibrio. In questo modo l'apparecchio può essere controllato meglio in situazioni impreviste.*
 - f) **Indossare indumenti adatti. Non indossare indumenti larghi o monili. Tenere lontani i capelli, gli indumenti ed i guanti lontano da parti in movimento.** *Gli indumenti larghi, i monili o i capelli lunghi possono impigliarsi in parti in movimento.*
 - g) **Non sottovalutare il pericolo e non trasgredire le regole di sicurezza, nonostante si disponga di familiarità acquisita a seguito di un uso ripetuto dei dispositivi elettrici.** *L'uso disattento può causare lesioni gravi in poche frazioni di secondo.*
- ### 4. Impiego corretto di attrezzi elettrici
- a) **Non sovraccaricare l'apparecchio. Utilizzare l'attrezzo elettrico adatto al lavoro da svolgere.** *Con l'attrezzo elettrico idoneo all'operazione da eseguire si lavora meglio e con più sicurezza.*
 - b) **Non utilizzare un attrezzo elettrico il cui interruttore è guasto.** *Un attrezzo elettrico che non può essere più acceso o spento è pericoloso e deve essere riparato.*

c) **Estrarre la spina dalla presa prima di regolare l'apparecchio, di sostituire accessori o di riporre l'apparecchio.** *Queste misure precauzionali evitano l'avviamento non intenzionale dell'apparecchio.*

d) **Riporre gli attrezzi non utilizzati fuori dalla portata dei bambini. L'apparecchio non deve essere utilizzato da persone che non abbiano familiarità con esso o che non abbiano letto le sue istruzioni.** *Gli attrezzi elettrici sono pericolosi se utilizzate da persone inesperte.*

e) **Sottoporre l'apparecchio a manutenzione con la massima cura. Controllare se le parti mobili dell'apparecchio funzionano regolarmente e non si incastrano, se parti di esso sono rotte o danneggiate in maniera tale da influenzare negativamente il funzionamento dell'apparecchio. Far riparare le parti danneggiate prima di utilizzare l'apparecchio.** *Molti incidenti sono dovuti all'insufficiente manutenzione di attrezzi elettrici.*

f) **Utilizzare attrezzi elettrici, accessori, utensili, ecc. conformemente alle istruzioni e come prescritto per il particolare tipo di apparecchio. Tenere conto delle condizioni di lavoro e delle attività da svolgere.** *L'utilizzo di attrezzi elettrici per applicazioni diverse da quelle previste può portare a situazioni pericolose.*

g) **Tenere le impugnature e le loro superfici asciutte, pulite e libere da olio e grasso.** *Se scivolose, le impugnature e le loro superfici non consentono un uso e un controllo sicuro del dispositivo elettrico in situazioni impreviste.*

5. Assistenza

a) **Far riparare l'apparecchio solo da tecnici qualificati e con ricambi originali.** *Ciò garantisce il mantenimento della sicurezza dell'apparecchio.*

b) **Se è danneggiato, per evitare pericoli il cavo di collegamento in rete di questo apparecchio deve essere sostituito dal costruttore o dal suo servizio di assistenza, oppure da una persona sufficientemente qualificata.**

Norme di sicurezza riguardanti gli apparecchi per l'applicazione di vernici

1. Pericolo di incendio e di esplosione

Durante la nebulizzazione di prodotti vernicianti e in caso di formazione autonoma di vapori di prodotti vernicianti e solventi nell'ambiente di lavoro si vengono a creare gas infiammabili (zona pericolosa).

Pericolo di incendio ed esplosione per fonti di ignizione in questa zona pericolosa.

Lo spruzzatore, azionato elettricamente, presenta fonti di ignizione (produzione di scintille attraverso il motore all'accensione e allo spegnimento, attraverso il connettore di rete all'attivazione e alla disattivazione e attraverso l'aerografo per la possibile formazione di elettricità statica)

-> **L'apparecchio non può essere utilizzato in stabilimenti per i quali si applica la normativa sulla protezione antideflagrante.**

-> **Apparecchio base e allacciamento alla rete devono trovarsi al di fuori della zona pericolosa.**

-> **Non utilizzare prodotti vernicianti o detergenti infiammabili - > osservare le schede prodotto!**

-> **Chiudere sempre ermeticamente i recipienti contenenti vernici o solventi in prossimità dell'apparecchio.**

-> **All'interno della zona pericolosa non devono essere presenti fonti di ignizione come fiamme libere, tabacchi accesi, cavi incandescenti, superfici roventi, scintille ad es. generate da troncatrici etc.**

-> **Durante la pulizia dell'apparecchio con solventi non nebulizzare in un recipiente con apertura piccola (spina). Pericolo dovuto alla formazione di una miscela potenzialmente esplosiva di gas/aria.**

Il recipiente in cui si nebulizza deve essere messo a terra.

2. **Attenzione, pericolo di ferimento! Non direzionare mai l'aerografo verso sé stessi, persone o animali.**

3. **Durante il lavoro di spruzzatura portare la maschera filtrante per la respirazione. Va messo a disposizione dell'utilizzatore un respiratore. Per evitare malattie professionali durante la preparazione, la lavorazione e la pulizia degli apparecchi, vanno osservate le prescrizioni di lavorazione del costruttore riguardanti i materiali, i solventi e i detergenti. Per la protezione della pelle sono necessari guanti ed eventualmente creme protettive per la pelle.**

4. **Attenzione! Durante la lavorazione con il sistema di spruzzatura sia in ambienti chiusi, sia all'aperto, va fatta attenzione che non vengano introdotti vapori di solventi nel compressore del motore o che non si**

formino vapori contenenti solventi nelle vicinanze del sistema di spruzzatura. Posizionare il compressore del motore sul lato opposto del pezzo da spruzzare. All'aperto fare attenzione alla direzione del vento. Durante la lavorazione in ambienti chiusi deve essere presente una ventilazione sufficiente per permettere la fuoriuscita dei vapori di solventi. Deve essere mantenuta una distanza minima di 3 m tra il compressore del motore e il pezzo da spruzzare.

5. **Attenzione! L'apparecchio non è protetto contro gli spruzzi d'acqua. E' vietato l'impiego all'aperto in caso di pioggia, spruzzare l'apparecchio con acqua o immergerlo in liquidi. Non utilizzare l'apparecchio in luoghi umidi o bagnati.**
6. L'apparecchio deve funzionare solo con valvola funzionante. Se la vernice sale nel tubo flessibile di aerazione (fig. 1, pos. 4), non far funzionare più l'apparecchio! Smontare il tubo flessibile di aerazione, la valvola e la membrana, pulire e, se necessario, sostituire la membrana (v. sezione 13.2).
7. Non disporre orizzontalmente l'aerografo pieno.
8. Costruire gli impianti di aspirazione in base alle prescrizioni locali.
9. I pezzi da rivestire devono essere messi a terra.
10. Attenzione ai pericoli derivanti dalla sostanza spruzzata e rispettare anche le scritte sulle confezioni e le avvertenze fornite dal produttore della sostanza.
11. Non spruzzare nessun tipo di sostanza la cui pericolosità non è nota.
12. Prima dello smontaggio dello spruzzatore, scaricare la pressione ruotando il serbatoio.
13. **Prima di qualsiasi lavoro sull'apparecchio staccare la spina elettrica dalla presa di corrente.**
14. Far eseguire interventi o riparazioni sull'equipaggiamento elettrico solo da un elettrotecnico specializzato. Anche nel caso in cui esistano delle avvertenze nelle istruzioni d'uso. Non si assumono responsabilità per installazioni inadeguate.
15. Non sedere e non stare sull'apparecchio. Pericolo di ribaltamento/ rottura!
16. Durante l'utilizzo dell'apparecchio, le chiusure rapide alloggiato sul tubo e sulla pistola a spruzzo diventano calde. Evitare quindi il contatto con la pelle. Scollegare la pistola a spruzzo dal tubo dopo avere fatto raffreddare le chiusure rapide.
17. Utilizzare soltanto parti approvate dal costruttore. L'utente si assume ogni rischio e responsabilità legati all'uso di parti non conformi ai requisiti tecnici minimi.

2 IMMAGINE ESPLICATIVA (FIG. 1)

POS.	NOME
1	Pistola completo
2	Regolazione della larghezza del getto
3	Calotta dell'aria (per la regolazione dell'orientamento)
4	Tubo flessibile di aerazione
5	Valvola
6	Leva di blocco della tazza
8	Serbatoio
9	Grilletto
10	Regolazione della quantità di materiale
11	Regolazione della portata d'aria
12	Tubo flessibile dell'aria
13	Impugnatura di trasporto
14	Interruttore ON/OFF (1 = spento, 0 = acceso)

POS.	NOME
16	Indicatore del filtro dell'aria (è acceso a luce rossa quando il filtro dell'aria principale è occluso)
16	Attacco del tubo flessibile dell'aria
17	Comparto per piccoli componenti/accessori
18	Impugnatura dell'aerografo
19	Morsetto per il fissaggio del cavo di alimentazione arrotolato
20	Cavo di rete
21	Coperchio del filtro dell'aria (a sinistra e destra)
22	Nastro di fissaggio per legare il tubo dell'aria arrotolato
23	Spazzole per la pulizia (4 pz.)

3 SCELTA DEL SET UGELLO

i

La pistola a spruzzo HVLP deve essere dotata del set ugello adatto al tipo di lavoro da svolgere. Il set include uno spillo (1), un ugello (2) e una cappa aria (3).

Scegliere il set ugello tenendo conto di due criteri: tipo di materiale da applicare e finish desiderato. La tabella riportata nella pagina seguente è stata pensata per facilitare la scelta del set ugello più adatto.

3.1 SOSTITUZIONE DEL SET UGELLO

1. Rimuovere l'anello di regolazione (fig. 2, 4), la cappa aria (3) e la piastrina a molla (5).
2. Rimuovere l'ugello (fig. 3).
3. Rimuovere il rubinetto di regolazione del materiale (fig. 4, 6) e la molla (7).
4. Rimuovere lo spillo (fig. 5, 1).

!

Se lo spillo non si sfilava in modo agevole, allentare il dado (fig. 5, 8) per evitare di danneggiare lo spillo stesso o la guarnizione.

5. Il montaggio del nuovo set ugello deve essere effettuato in sequenza inversa.

4 DATI TECNICI

Tensione:	230 V~, 50 Hz
Potenza assorbita:	1150 W
Assorbimento di corrente max.	5 A
Set ugello (standard)	Numero 4 (1,8 mm)
Capacità serbatoio:	1000 ml
Tubo flessibile dell'aria:	7,6 m
Cavo di rete:	4 m
Classe di sicurezza:	43 °C
Temperatura massima consentita del materiale	I
Livello di pressione acustica:* Insicurezza K:	80 dB (A) 3 dB (A)
Potenza acustica:* Insicurezza K:	91 dB (A) 3 dB (A)
Intensità di vibrazione: Insicurezza K:	<2,5 m/s ² 1,5 m/s ²
Peso (compressore motore, tubo flessibile dell'aria e aerografo):	6,8 kg

* Per quanto riguarda le emissioni di rumore è stato individuato un valore conforme a quanto disciplinato da EN 62841-1.

5 INTRODUZIONE ALLA SPRUZZATURA CON IL PROCEDIMENTO HVLP

HVLP (**H**igh **V**olume **L**ow **P**ressure) è una tecnica di spruzzatura a bassa pressione che agisce con una grande quantità di aria e una bassa pressione di aria. Il notevole vantaggio di questa tecnica di spruzzatura è la limitata formazione di nebbia di vernice. Di conseguenza viene ridotto al minimo il lavoro di copertura.

Rispetto alle convenzionali applicazioni di rivestimento viene raggiunta economicamente una perfetta qualità della superficie rispettando contemporaneamente l'ambiente.

Descrizione del funzionamento

Il sistema di verniciatura a spruzzo è costituito da un compressore del motore che conduce l'aria del polverizzatore all'aerografo attraverso un tubo flessibile dell'aria. Nell'aerografo viene utilizzata una parte dell'aria del polverizzatore per l'alimentazione della pressione della tazza. Grazie a questa pressione il materiale per rivestimento viene condotto all'ugello attraverso il tubo di mandata e quindi polverizzato con l'aria restante del polverizzatore.

Tutte le impostazioni necessarie per una corretta operatività (ad esempio la quantità di materiale) possono essere eseguite con estrema comodità direttamente sull'aerografo.

6 MATERIALI DI COPERTURA

6.1 MATERIALI DI COPERTURA LAVORABILI

Vernici contenenti solvente e vernici idrosolubili
Decappaggi, velature, impermeabilizzazioni, oli, vernici trasparenti, vernici a leganti resinoidi, vernici a colori, vernici a resina alchidica, fondi, vernici per radiatori, vernici a effetto martellato, colori antiruggine, vernici ad effetto, vernici per strutture

6.2 MATERIALI DI COPERTURA NON LAVORABILI

Materiali che contengono componenti fortemente smeriglianti, pittura per facciate, materiali di copertura acidi e di lisciviazione. Materiali di rivestimento infiammabili.

6.3 PREPARAZIONE DEL MATERIALE DI COPERTURA



Osservare le note del produttore per la lavorazione del materiale di copertura riportate sulla confezione del materiale oppure sul foglietto d'istruzioni allegato!

Pulizia del materiale di copertura:

Il presupposto fondamentale per un funzionamento ineccepibile del sistema d'atomizzazione, è un materiale di copertura pulito. In caso di dubbi circa la purezza del materiale, si consiglia di filtrare il materiale di copertura con un setaccio a maglia fine.

TABELLA DILUIZIONE DEL MATERIALE / SET UGELLO

MATERIALI DI COPERTURA	VISCOSITÀ DIN-S*	SET UGELLO
Decappaggi, velature, impermeabilizzazioni, oli	Non diluito	2 - 3 (0,8 mm - 1,3 mm)
Vernici contenenti solvente	15 - 45	3 - 4 (1,3 mm - 1,8 mm)
Vernici idrosolubili	Osservare le indicazioni del fabbricante	4 - 5 (1,8 mm - 2,2 mm)
Smalti strutturati e ad effetto	Osservare le indicazioni del fabbricante	5 - 6 (2,2 mm - 2,5 mm)
Materiali ad effetto colore, vernici multicolori	Osservare le indicazioni del fabbricante	6 - 7 (2,5 mm - 2,7 mm)

* Utilizzare una tazza per viscosità (P/N 50342). Immergere il

viscosimetro completamente nel materiale di copertura. Estrarre il viscosimetro e misurare il tempo in secondi che impiega il filo di liquido a rompersi durante la sua fuoriuscita dal viscosimetro.

7 REGOLAZIONE DELL'AEROGRAFO

7.1 REGOLAZIONE DELL'ALLINEAMENTO DESIDERATO (FIG. 6)



Attenzione: Durante la procedura di regolazione della cappa dell'aria non premere mai la staffa a grilletto.

Ruotare la cappa aria (fig. 6, 3) sul punto del ventaglio di spruzzatura desiderato.

- A getto a ventaglio orizzontale** → per verniciatura verticale
- B getto a ventaglio verticale** → per verniciatura orizzontale
- C getto circolare** → per angoli e bordi e superfici di difficile accesso.

Con l'anello di regolazione è inoltre possibile impostare l'ampiezza del getto (fig. 7):

ruotando a destra → getto ampio

ruotando a sinistra → getto sottile

7.2 REGOLAZIONE DELLA PORTATA DEL MATERIALE (FIG. 8)

Regolare l'erogazione della quantità di materiale ruotando l'apposito rubinetto.

ruotando a sinistra → più materiale

ruotando a destra → meno materiale

7.3 REGOLAZIONE DELLA PORTATA DELL'ARIA (FIG. 9)

Ruotando il regolatore dell'aria è possibile aumentare o ridurre l'erogazione della quantità d'aria.



La corretta impostazione della quantità di aria e di materiale è decisiva per quanto riguarda la polverizzazione e la nebulizzazione del colore.

7.4 POSIZIONARE IL TUBO MONTANTE

Con tubo montante posizionato correttamente, il contenuto del serbatoio può essere spruzzato quasi completamente.

Per lavorare su oggetti in posizione orizzontale:

Ruotare la leva a rotazione in senso orario fino al fermo. (Fig. 10 A)

Lavori di spruzzatura su oggetti sopra testa:

Ruotare la leva a rotazione in senso antiorario fino al fermo. (Fig. 10 B)

8 MESSA IN SERVIZIO

Prima di collegare l'apparecchio alla rete, assicurarsi che la tensione di rete corrisponda alla tensione d'esercizio indicata sulla targhetta dei dati dell'apparecchio. Il collegamento deve essere eseguito mediante una presa di corrente munita di un regolare contatto di messa a terra.

1. Fissare il tubo dell'aria alla pistola tramite la chiusura rapida.
2. Avvitare l'altra estremità del tubo all'apparecchio di base (fig. 11).
3. Svitare il serbatoio dalla pistola.
4. Riempire il serbatoio con il materiale di rivestimento preparato.
5. Avvitare il serbatoio alla pistola.
6. Inserire il cavo di rete.
7. Azionare l'interruttore generale dell'apparecchio. Ora l'apparecchio è pronto per l'uso.

9 TECNICA DI SPRUZZATURA

Azionare la staffa a grilletto dell'aerografo.

Eeguire una prova di spruzzatura su un pezzo di cartone per regolare lo schema di spruzzatura, l'ampiezza del getto di spruzzatura, la quantità di materiale e di aria in modo corretto.

Mantenere l'aerografo in posizione verticale e ad una distanza uniforme di circa 3 – 10 cm dall'oggetto da verniciare. (Fig. 12)

Muovere l'aerografo con movimenti uniformi in senso trasversale o verticale. Un movimento uniforme dell'aerografo assicura una qualità uniforme della superfici dei pezzi verniciati.

Iniziare la spruzzatura al di fuori dell'oggetto da verniciare ed evitare interruzioni di lavoro fino alla completa verniciatura del pezzo.

In caso di formazione eccessiva di nebbia di colore, è necessario ottimizzare la portata d'aria e di materiale nonché la distanza dall'oggetto.

10 INTERRUZIONE DEL LAVORO



Spegnere sempre l'apparecchio quando non è in uso. Quando il motore è in funzione, possono verificarsi accumuli di calore con conseguente riduzione del ciclo di vita dell'apparecchio.

INTERRUZIONE DEL LAVORO/ TRASPORTO/
MESSA FUORI SERVIZIO E PULIZIA / MANUTENZIONE

1. Ruotare a destra il rubinetto di regolazione del materiale fino all'arresto. La pistola a spruzzo è in tal modo assicurata contro l'azionamento accidentale.
2. Disattivare l'apparecchio utilizzando l'interruttore principale del dispositivo di base.
3. Inserire l'aerografo nell'impugnatura dell'apparecchio.



Se si usano materiali di copertura ad essiccazione rapida o a due componenti, per evitare notevoli complicazioni o anche danni l'apparecchio va pulito e lavato entro il tempo di passivazione usando un detergente adatto.

Importante: attraverso il riscaldamento, la durata di lavorabilità del materiale potrebbe modificarsi. Consultate a questo scopo il produttore del materiale.

11 TRASPORTO

1. Avvolgere il cavo di rete attorno all'apparecchio di base.
2. Inserire l'aerografo nell'impugnatura dell'apparecchio.
3. Svitare il tubo dell'aria dall'apparecchio di base.
4. Avvolgere il tubo dell'aria e legarlo con il nastro di fissaggio.

12 MESSA FUORI SERVIZIO E PULIZIA

1. Spegner l'apparecchio.
2. Svitare il serbatoio.
Trasversare il rimanente materiale di copertura dal serbatoio nella propria tazza originale.



Il set di spazzole in dotazione consente di effettuare una pulizia particolarmente efficace dell'inserito (esempi figura 13).



ATTENZIONE! Non pulire le guarnizioni, la membrana ed i fori dell'ugello o dell'aria dell'aerografo con oggetti metallici acuminati. Il tubo flessibile di sfianto e la membrana resistono ai solventi solo in modo limitato. Non inserire solventi, ma strofinare solamente.

3. Svitare l'anello di regolazione (fig. 2, 4), togliere la cappa aria (3) e la piastrina a molla (5).
4. Svitare l'ugello (fig. 3).
5. Pulire la cappa aria, l'ugello e lo spillo con una spazzola e del solvente o dell'acqua (fig. 13).



Pulire con particolare attenzione gli interstizi dell'ago (fig. 13, 7)

6. Pulire l'esterno dell'aerografo e del serbatoio con un panno imbevuto di solvente o di acqua. Per la filettatura (fig. 13, 6) utilizzare la spazzola multiuso.

7. Lubrificare i punti indicati con dell'olio non siliconico (fig. 14).
8. Riasssemblare i componenti (vedere "Rimontaggio").

12.1 RIMONTAGGIO



ATTENZIONE! Si prega di seguire con estrema precisione le fasi sotto descritte per il montaggio. In caso contrario, la pistola può danneggiarsi.

1. Inserire l'ugello nella pistola e avvitarlo.
2. Inserire la piastrina a molla e la cappa aria, quindi avvitare l'anello di regolazione alla pistola.
3. Ruotare il tubo montante con la guarnizione del serbatoio nel corpo dell'aerografo.



In caso di inutilizzo prolungato della pistola, dopo la pulizia, effettuare un trattamento di conservazione con dell'olio non siliconico.

13 MANUTENZIONE

13.1 FILTRO DELL'ARIA



Attenzione! Non utilizzare mai l'apparecchio con il filtro dell'aria sporco o assente, poiché potrebbe essere aspirato sporco e ciò andrebbe a influenzare il funzionamento dell'apparecchio. Il sistema rileva lo stato di usura del filtro dell'aria e avvisa quando è necessaria la sua sostituzione tramite l'accensione a luce rossa dell'apposito indicatore.

1. Estrarre la spina di rete.
2. Aprire il coperchio della sede del filtro dell'aria (a sinistra e destra) (fig. 15).
3. Pulire (soffiare) o sostituire il filtro (fig. 15, 1) a seconda del grado di sporizia.

13.2 VALVOLA DI SFIATO



Qualora si rilevasse la penetrazione di colore nel tubo flessibile di aerazione, si prega di procedere come segue:

1. Estrarre il tubo flessibile di aerazione (fig. 16, 1) in alto dal corpo dell'aerografo. Avvitare il coperchio della valvola (2). Togliere la membrana (3). Pulire accuratamente tutti i componenti.



ATTENZIONE! Il tubo flessibile di sfianto e la membrana resistono ai solventi solo in modo limitato. Non inserire solventi, ma strofinare solamente.

2. Collocare la membrana con la punta verso avanti nel

coperchio della valvola.

3. Porre il corpo dell'aerografo sulla parte superiore e abitare da sotto il coperchio della valvola.
4. Collegare il tubo flessibile di aerazione al coperchio della valvola ed al nipplo del corpo dell'aerografo.

14 ELIMINAZIONE DI ANOMALIE

ANOMALIA	CAUSA	RIMEDIO
L'apparecchio non si avvia	<ul style="list-style-type: none"> • Mancata tensione di rete • Apparecchio surriscaldato 	<ul style="list-style-type: none"> • Verificare • Estrarre la spina di rete e far raffreddare l'apparecchio per 30 minuti. Non schiacciare il tubo flessibile, controllare il filtro dell'aria, non coprire le fessure di aspirazione
Il materiale di copertura non fuoriesce dall'ugello	<ul style="list-style-type: none"> • Ugello intasato • Quantità di materiale impostata troppo minima • Guarnizione del serbatoio danneggiata • Assenza di aumento della pressione nel serbatoio • Serbatoio vuoto • Tubo flessibile di aerazione allentato/danneggiato • Tubo montante allentato • Tubo montante intasato • Membrana incollata 	<ul style="list-style-type: none"> • Pulire • Aumentare la quantità • Sostituire • Serrare il serbatoio • Rabboccare • Inserire o sostituire • Inserire • Pulire • Smontare e pulire (v. sezione 13.2)
Il materiale di copertura gocciola dall'ugello	<ul style="list-style-type: none"> • Tappo dell'aria, ugello o ago sporchi • L'ugello è usurato • Spillo usurato o danneggiato 	<ul style="list-style-type: none"> • Pulire • Sostituire • Sostituire lo spillo (v. sezione 3.1)
La nebulizzazione è troppo grossolana	<ul style="list-style-type: none"> • Portata di materiale eccessiva' • Ugello sporco • Il materiale di copertura è troppo viscoso • Assenza di aumento della pressione nel serbatoio • Filtro dell'aria eccessivamente sporco • Portata dell'aria insufficiente • Tubo flessibile dell'aria danneggiato 	<ul style="list-style-type: none"> • Ridurre la quantità • Pulire • Diluire ulteriormente • Serrare il serbatoio • Sostituire (v. sezione 13.1) • Aumentare la quantità • Controllarlo e se necessario sostituirlo
Il getto di spruzzatura pulsa	<ul style="list-style-type: none"> • Materiale di copertura quasi esaurito nel serbatoio • Filtro dell'aria eccessivamente sporco • Tubo montante allentato • Tubo montante intasato 	<ul style="list-style-type: none"> • Rabboccare • Sostituire (v. sezione 13.1) • Inserire • Pulire
Il materiale di copertura presenta colature	<ul style="list-style-type: none"> • Applicazione di una quantità eccessiva di materiale di copertura • Distanza troppo esigua • Set ugello piatto 	<ul style="list-style-type: none"> • Ridurre la quantità • Aumentare la distanza • Utilizzare un set ugello diverso
Formazione di una quantità eccessiva di nebbia di materiale (overspray)	<ul style="list-style-type: none"> • Distanza eccessiva dall'oggetto da spruzzare • Quantità eccessiva di materiale di copertura applicato • Portata dell'aria eccessiva • Materiale di rivestimento troppo diluito • Set ugello piatto 	<ul style="list-style-type: none"> • Ridurre la distanza di spruzzatura • Ridurre la quantità • Ridurre la quantità • Ridurre il grado di diluizione • Utilizzare un altro spruzzatore
Vernice nel tubo flessibile di aerazione	<ul style="list-style-type: none"> • Membrana sporca • Membrana danneggiata 	<ul style="list-style-type: none"> • Pulire la membrana (v. sezione 13.2) • Sostituire la membrana (v. sezione 13.2)

15 ACCESSORI E RICAMBI

15.1 ACCESSORI (FIG. 17)

POS.	N° ORD.	NOME
1	0261 020	UGELLO PROLUNGA RN 30 per la verniciatura di termosifoni, lunghezza 30 cm.
2	0261 023	LANCIA WSL 50 per lavori di rinnovo e riparazione, pittura di pareti e soffitti. Alimentazione del materiale tramite serbatoio a pressione di tipo comune
3	524232	Serbatoio a pressione (2 l)
4	0261 024	LANCIA WSL 60 per materiali che la pistola non consente di applicare a causa delle loro proprietà fisiche: fibre grezze fluide, materiali con effetto multicolore, intonaci decorativi, stucchi strutturali, a spruzzo, ecc.
5	0276254	Set ugello, #2 (0,8 mm) completo
	0276227	Set ugello, #3 (1,3 mm) completo
	0276228	Set ugello, #4 (1,8 mm) completo
	0276229	Set ugello, #5 (2,2 mm) completo
	0276245	Set ugello, #6 (2,5 mm) completo
	0524211	Set ugello, #7 (2,7 mm) completo

15.2 RICAMBI FINECOAT 9700 (FIG. 18)

POS.	N° ORD.	NOME
1	2434503	Kit coperchio del filtro
2	2434505	Filtro dell'aria (4 pezzi)
3	2434506	Coperchio del comparto
4	2442013	Flessibile dell'aria
5	2430409	Set di spazzole per la pulizia
6	2324 751	Fascette di fissaggio tubo flessibile aria

15.3 RICAMBI PISTOLA (FIG. 19)

POS.	N° ORD.	NOME	POS.	N° ORD.	NOME
1	0277 502	Manopola di regolazione del materiale	34	0277 483	Tubo dell'aria
2	0295 575	Molla di pressione	35	0277 509	Raccordo
3	-----	Ago n° 4	36	0277 511	Dado
4	0277 510	Carcassa	37	0277 451	Ponte
5	0275 501	Guarnizione	38	0277 467	Leva di chiusura
6	0275 578	Molla di pressione	39	0277 460	Coperchio
7	0277 486	Guarnizione	40	9871 049	Anello torico
8	0277 536	Pestello	41	9805 206	Vite
9	0277 489	Anello di sicurezza	42	0277 448	Leva a rotazione
10	0277 488	Guarnizione valvola per l'aria (compresa nel gruppo corpo)	43	0277 449	Guida
11	9811 119	Dado esagonale	44	-----	Tubo di salita
12	9805 205	Vite	45	0277 495	Guarnizione per tazza materiale
13	0277 491	Pulsante	46	0275 573	Tazza materiale
14	9894 242	Anello elastico	47	0277 504	Tappo (spedito a parte per la conversione 'con spurgo')
15	0277 498	Involucro valvola	48	0277 183	Gruppo tazza (include articoli n. 32-46)
16	0277 493	Valvola		0276228	Set ugello de spruzzatura n° 4 (comprende articoli 3 e 29-30)
17	0277 185	Carcassa			
18	0277 515	Anello di sicurezza (2)			
19	0524 953	Manico			
20	0277 230	Tubo			
21	0277 231	Dado esagonale			
22	0275 481	Raccordo			
23	0275 579	Guarnizione dell'ago			
24	0277 508	Premistoppa			
25	0277 505	Raccordo			
26	0277 468	Staffa a grilletto			
27	0277 514	Asse (2)			
28	0275 250	Piastra a molla			
29	-----	Ugello n° 4			
30	-----	Cappa d'aria n° 4			
31	0277 507	Anello di regolazione			
32	0277 482	Tubo dell'aria			
33	0276 248	Valvola di contraccolpo			

CONTROLLO DELL'APPARECCHIO / AVVERTENZA SULLA RESPONSABILITÀ SUL PRODOTTO /
AVVERTENZA SULLO SMALTIMENTO / DICHIARAZIONE DI GARANZIA

CONTROLLO DELL'APPARECCHIO

All'occorrenza, e tuttavia almeno ogni 12 mesi, per motivi di sicurezza consigliamo di far controllare da un esperto se il sicuro funzionamento futuro è garantito.

In caso di apparecchi inattivi è possibile rimandare il controllo fino alla successiva messa in funzione.

Inoltre, è necessario osservare anche tutte le disposizioni nazionali (eventualmente divergenti) sul controllo e sulla manutenzione.

Per domande rivolgersi ai centri servizio clienti della ditta Wagner.

AVVERTENZA IMPORTANTE SULLA RESPONSABILITÀ CIVILE DEL PRODUTTORE

Ai sensi di un decreto UE in vigore dal 01.01.1990, il costruttore è responsabile del suo prodotto solo se tutti i suoi componenti sono stati prodotti dallo stesso costruttore o se sono stati approvati da esso e se gli apparecchi sono montati ed utilizzati correttamente.

Se si impiegano accessori e ricambi di terzi, la responsabilità può diventare completamente o parzialmente nulla. In casi estremi le autorità competenti (istituto di assicurazione contro gli infortuni sul lavoro e ispettorato del lavoro) possono interdire l'impiego dell'intero apparecchio.

Con gli accessori ed i ricambi originali WAGNER si ha la garanzia del rispetto di tutte le norme di sicurezza.

AVVERTENZA SULLO SMALTIMENTO

Ai sensi della direttiva europea 2012/19/UE sullo smaltimento di apparecchiature elettriche e della sua attuazione in legge dello stato, questo prodotto non deve essere smaltito insieme ai rifiuti domestici, ma deve essere riciclato in maniera ecologica.



L'apparecchio WAGNER in disuso viene ritirato da noi o dalle nostre rappresentanze commerciali, le quali lo smaltiscono in modo ecologico. In questo caso rivolgersi ad uno di nostri centri di assistenza o ad una delle nostre rappresentanze commerciali o direttamente a noi.

3 ANNI + 2 DI GARANZIA SU QUESTO PRODOTTO PER IL FAI DA TE DI WAGNER

(edizione 03/03/2022)

Oltre alla garanzia di legge, all'utente professionista (nel seguito denominato "Cliente") che ha acquistato il prodotto presso un rivenditore autorizzato, WAGNER fornisce una garanzia sui prodotti elencati nella pagina del proprio sito Internet <https://go.wagner-group.com/3plus2-info>, se non esclusi dalla garanzia.

Il periodo di garanzia dei prodotti WAGNER (dispositivi) destinati al settore fai da te è di 36 mesi e ha inizio con la data del

primo acquisto. Detto periodo di garanzia può essere esteso di ulteriori 24 mesi se il dispositivo viene registrato entro 28 giorni dalla data di acquisto all'indirizzo <https://go.wagner-group.com/3plus2>.

In caso di noleggio professionale, di utilizzo in ambiente industriale (ad es. di lavoro a turni) o in scenari operativi equivalenti, la garanzia è di 12 mesi a causa del carico di lavoro sensibilmente maggiore. In tal caso ci riserviamo di eseguire una verifica caso per caso e di escludere eventualmente la garanzia.

Qualora entro il periodo di garanzia si verificano problemi con il materiale, la lavorazione o la prestazione del dispositivo, la richiesta della riparazione in garanzia dovrà essere presentata al più tardi entro 2 settimane dalla constatazione del problema.

Su richiesta, le condizioni di garanzia dettagliate possono essere ottenute dai nostri partner autorizzati WAGNER (vedere il sito web o le istruzioni d'uso) o sotto forma di testo sul nostro sito web:

<https://go.wagner-group.com/pf-warranty-conditions>



Con riserva di modifiche

Dichiarazione di conformità UE

Dichiariamo sotto la nostra esclusiva responsabilità, che il presente prodotto corrisponde alle relative disposizioni seguenti:

2006/42/CE, 2014/30/UE, 2011/65/UE, 2012/19/UE

Norme armonizzate:

EN 62841-1, EN 50580, EN IEC 55014-1, EN IEC 55014-2, EN IEC 61000-3-2, EN 61000-3-3, EN 62233

La dichiarazione di conformità UE è allegata al prodotto.

Se necessario, può esserne richiesta una copia con il numero d'ordine **2434455**.

Oversættelse af den originale driftsvejledning

Indholdsfortegnelse

1	SIKKERHEDSBESTEMMELSER	72
2	BESKRIVELSE AF APPARATET	74
3	UDVALG AF DYSESÆTTET	74
3.1	Udskiftning af dysesættet	74
4	TEKNISKE DATA	75
5	ANVENDELSE AF XVLP-SPRØJTETEKNIKEN	75
6	MATERIALE	75
6.1	Anvendelig maling/lak	75
6.2	Maling/lak, der ikke kan anvendes	75
6.3	Forberedelse af materialet	75
7	INDSTILLING AF SPRØJTEPISTOLEN	76
7.1	Valg af sprøjtebilleder	76
7.2	Indstilling af mængdemængden	76
7.3	Indstilling af luftmængden	76
7.4	Juster sugerøret	76
8	IDRIFTTAGNING	76
9	SPRØJTETEKNIK	76
10	ARBEJDSAFBRYDELSE	76
11	TRANSPORT	77
12	RENGØRING OG FORANSTALTNINGER EFTER ARBEJDET	77
12.1	Montage	77
13	VEDLIGEHOLDELSE	77
13.1	Luftfilter	77
13.2	Udluftningsventil	77
14	AFHJÆLPNING AF FEJL	78
15	TILBEHØR OG RESERVEDELE	79
15.1	Tilbehør	79
15.2	Reserve dele FineCoat	79
15.3	Reserve dele pistol	80
	Kontrol af apparatet	81
	Information om bortskaffelse	81
	Vigtig information vedrørende produktansvar	81
	Garantierklæring	81
	CE-overensstemmelseserklæring	81
	Europa – servicenetværk	118

Forklaring af de anvendte symboler

	Dette symbol gør opmærksom på en potentiel fare for dig eller apparatet. Under dette symbol finder du vigtige oplysninger om, hvordan du undgår personskader og skader på apparatet.
	Angiver gode råd ved anvendelsen samt andre særligt nyttige henvisninger.
	Giver tips til effektiv og bæredygtig brug, og hvordan produktets levetid kan forlænges.

1 SIKKERHEDSBESTEMMELSER

De lokale sikkerhedsbestemmelser skal følges.

Desuden skal følgende punkter overholdes:

Læs driftsvejledningen nøje igennem og overhold sikkerhedshenvisningerne for at undgå farer.

1. Arbejdspladssikkerhed

- a) **Hold dit arbejdsområde rent og sørg for god belysning.** Uorden eller ikke-belyste arbejdsområder kan føre til ulykker.
- b) **Undlad at arbejde med apparatet i områder med eksplosionsfare, hvor der befinder sig brændbare væsker, gasser eller støv.** Elværktøjer danner gnister, der kan antænde støv eller dampe.
- c) **Sørg for, at der ikke er børn eller andre personer i nærheden under arbejde med elværktøjet.** Hvis du bliver distraheret i arbejdet, kan du risikere at miste kontrollen over apparatet.

2. Elektrisk sikkerhed

- a) **Apparatets tilslutningsstik skal passe i stikdåsen.** Stikket må ikke ændres på nogen måde. Brug ikke adapterstik sammen med jordforbundne apparater. Uforandrede stik og passende stikdåser reducerer risikoen for elektriske stød.
- b) **Undgå kropskontakt med jordforbundne overflader som rør, varmeapparater, komfurer og køleskabe.** Der er forhøjet risiko for elektriske stød, når din krop er forbundet til jord.
- c) **Sørg for, at apparatet ikke udsættes for regn eller fugt.** Hvis der trænger vand ind i et elektrisk apparat, forøges risikoen for et elektrisk stød.
- d) **Undlad at bære eller ophænge apparatet i ledningen og at trække i ledningen for at trække stikket ud af stikkontakten.** Hold ledningen væk fra varme, olie, skarpe kanter og apparatets bevægelige dele. Beskadigede ledninger eller sammenviklede ledninger øger risikoen for elektriske stød.
- e) **Når du arbejder med et el-værktøj udendørs, skal du anvende en forlængerledning, som også er egnet til udendørs brug.** Hvis du bruger en forlængerledning, der er egnet til udendørs brug, reduceres risikoen for elektriske stød.
- f) **Hvis det ikke kan undgås at bruge apparatet i fugtige omgivelser, skal du anvende et HFI-relæ.** Brugen af et HFI-relæ forhindrer risikoen for et elektrisk stød.

3. Personlig sikkerhed

- a) **Vær opmærksom på, hvad du foretager dig, og udvis almindelig sund fornuft, når du arbejder med elværktøj.** Undlad at bruge apparatet, når du er træt, eller hvis du er påvirket af narkotika eller alkohol eller har taget medicin. Et øjeblik uopmærksomhed ved brugen af apparatet kan medføre alvorlige skader.
- b) **Bær personligt beskyttelsesudstyr og altid en**

beskyttelsesbrille. Brug af personligt beskyttelsesudstyr som støvmasker, skridsikre sikkerhedssko, beskyttelseshjelm eller høreværn - afhængigt af værktøjstype og brugen af værktøjet - reducerer risikoen for skader.

- c) **Undgå utilsigtet idrifttagning. Sørg for, at kontakten står på "FRA", før du sætter stikket i stikkontakten.** Hvis du har fingeren på kontakten, når du bærer apparatet, eller når du slutter apparatet til elnettet, kan det medføre ulykker.
 - d) **Fjern indstillingsværktøjer eller skruenøgler, før du tænder for apparatet.** Et værktøj eller en nøgle, der befinder sig i en roterende del af apparatet, kan medføre personskader.
 - e) **Undgå en unormal kropsholdning. Sørg for, at apparatet står sikkert, og sørg for, at ligevægten opretholdes.** På den måde kan du bedre kontrollere apparatet i uventede situationer.
 - f) **Sørg for at have tøj på, der passer til omstændighederne.** Bær ikke løstsiddende tøj og smykker. Hold hår, tøj og handsker væk fra bevægelige dele. Bevægelige apparatdele kan gribe fat i løstsiddende tøj, smykker og langt hår.
 - g) **Vær aldrig for sikker, når du håndterer elektronisk værktøj, og overhold altid dets sikkerhedsbestemmelser, også selv om du efter lang tids brug er fortrolig med værktøjet.** Uforsigtig håndtering kan på en brøkdels sekund medføre alvorlige kvæstelser.
- ### 4. Vær forsigtig, når du arbejder med elværktøj
- a) **Undlad at overbelaste apparatet. Brug den type elværktøj, der er beregnet til det pågældende arbejde.** Hvis du bruger det rigtige elværktøj, arbejder du bedre og mere sikkert i det angivne effektområde.
 - b) **Undlad at bruge elværktøjet, hvis dets kontakt er defekt.** Et elværktøj, der ikke længere kan tændes eller slukkes, er farligt og skal repareres.
 - c) **Træk stikket ud af stikkontakten, før du foretager indstillinger på apparatet, skifter tilbehørsdele eller lægger apparatet væk.** På den måde sikrer du, at apparatet ikke starter utilsigtet.
 - d) **Sørg for at opbevare elværktøjet uden for børns rækkevidde, når det ikke bruges.** Du må ikke lade personer, der ikke er fortrolige med apparatet eller ikke har læst disse anvisninger, bruge apparatet. Elværktøjer er farlige, hvis de bruges af personer, der ikke har erfaring med at bruge dem.
 - e) **Vedligehold apparatet omhyggeligt. Kontrollér, om apparatets bevægelige dele fungerer korrekt og ikke sidder fast, om der er dele, der er gået i stykker eller på anden vis er defekte, så apparatets funktion er forringet.** Sørg for, at beskadigede dele repareres, før apparatet anvendes. Mange ulykker skyldes dårligt vedligeholdte elværktøjer.
 - f) **Brug elværktøj, tilbehør, indsatsværktøj osv. i overensstemmelse med disse anvisninger og som foreskrevet for det pågældende apparat.** Udfør arbejdet i overensstemmelse med arbejdsbetingelserne og de aktiviteter, der skal udføres. Brug af elværktøj til andet

end det, værktøjet er beregnet til, kan føre til, at der opstår farlige situationer.

- g) Sørg for, at håndtag og gribeblader er tørre, rene og fri for olie og fedt.** I en uventet situation er våde, snavsede eller fedtede håndtag og gribeblader ikke sikre at betjene eller kontrollere.

5. Service

- a) Apparatet må kun repareres af kvalificerede fagfolk og kun med originale reservedele.** På den måde sikres det, at apparatets sikkerhed ikke på nogen måde forringes.
- b) Hvis apparatets tilslutningsledning bliver beskadiget, skal den udskiftes af producenten eller kundeservice eller en tilsvarende kvalificeret person, så eventuelle farer undgås.**

Sikkerhedsinformationer for sprøjteanlæg

1. Brand- of eksplosionsfarer

Ved påførelse af coatingmateriale og den selvstændige dannelse af dampe fra coatingsmaterialer og opløsningsmidler opstår der brandbare gasser i arbejdsområdet (farezonen).

Brand-ogeksplosionsfarensomfølgeafantændelseskilder i denne farezone.

Det elektrisk drevne sprøjteapparat indeholder selv mulige antændingskilder (gnistdannelse i motoren ved tænding og slukning, ved strømstikket i forbindelse med isætning og udtagning af stikket, på sprøjtepistolen som følge af statisk elektricitet).

-> Apparatet må ikke anvendes på arbejdssteder, der falder ind under eksplosionsbeskyttelsesforordningen.

->Basisapparat og strømtilslutning skal befinde sig uden for farezonen.

->Der må ikke anvendes brandbare coatingmaterialer og rengøringsmidler --> se produktdatabladene!

-> Dåser med maling og opløsningsmidler i nærheden af apparatet skal altid lukkes tæt.

-> I farezonen må der ikke findes nogen antændingskilder som f.eks. åben ild, tændte tobaksvarer, glødende metaltråde, varme overflader, gnister fra f.eks. vinkelslibere osv.

-> Ved rengøring af apparatet med opløsningsmiddel må der ikke sprøjtes ind i en beholder med lille åbning (spunshul). Fare som følge af dannelsen af en eksplosiv gas/luftblanding.

Den beholder, der sprøjtes ind i, skal være jordet.

2. Obs! Fare for kvæstelser! Ret aldrig sprøjtepistolen mod Dem selv, andre mennesker eller dyr.

3. Anbefaling: Bær åndedrætsværn under sprøjtearbejderne. Der skal stilles en halvmaske til rådighed for brugeren.

For at undgå erhvervs sygdomme skal man ved klargøringen, anvendelsen og rengøringen af udstyret overholde forarbejdningsforskrifterne fra producenten af de benyttede stoffer, opløsnings- og rensningsmidler. Til beskyttelse af huden skal man benytte beskyttelsestøj, handsker og eventuelt håndbeskyttelsescreme.

- 4. Obs: Ved arbejdet med farvesprøjtesystemet i lukkede rum samt ude i det fri skal man sørge for, at dampene fra opløsningsmidlerne ikke driver hertil motorventilatoren, og at der ikke dannes opløsningsmiddelholdige dampe i farvesprøjtesystemets område. Motorventilatoren skal placeres i den side, som vender væk fra sprøjteobjektet. I det fri skal man være opmærksom på vindens retning. Ved arbejder i lukkede rum skal der være tilstrækkelig ventilation til, at opløsningsmiddeldampene sikkert kan ledes væk. Der skal mindst være en afstand på 3 m mellem motorventilatoren og sprøjteobjektet.**

- 5. Obs: Apparatet er ikke vandtætningsbeskyttet. Det må hverken benyttes i det fri i regnvejre eller sprøjtes af med vand og heller ikke dyppes i væsker. Undlad at benytte apparatet i fugtige eller våde omgivelser.**

6. Apparatet må kun anvendes med en funktionsdygtig ventil. Stop med at bruge apparatet, hvis der stiger maling op i lufttilførselsslagen (fig. 1, pos. 4)! Afmonter lufttilførselsslange, ventil og membran, rengør delene, og udskift om nødvendigt membranen (se afsnit 13.2).

7. Læg ikke en fyldt sprøjtepistol fra dig.

8. Udsugningsanlæg (ikke inkluderet) skal opstilles i overensstemmelse med de lokale forskrifter.

9. De arbejdsemner, som skal sprøjtes, skal være jordet.

10. Vær opmærksom på farer, som det sprøjtede stof kan forårsage, og læs mærkaterne på beholderne eller producentens anvisninger vedrørende brug af produktet.

11. Undlad at sprøjte med stoffer, hvis brugsrisici ikke er kendte.

12. Tag trykket af beholderen, inden pistolen afmonteres, ved at dreje den.

13. Inden alle arbejder på apparatet skal stikket trækkes ud af stikkontakten.

14. Arbejder og reparationer på det elektriske udstyr må kun udføres af en elektriker. Det gælder også, hvis der er henvisninger i driftsvejledningen. Vi fralægger os ethvert ansvar for faglig ukorrekt installation.

15. Undlad at sidde eller stå på apparatet. Fare for væltning og brud!


16. Lynlukkene på slangen og sprøjtepistolen bliver meget varme under brug. Undgå hudkontakt med lynlukkene, når disse er varme. Lynlukkene skal først køle ned, inden du adskiller sprøjtepistolen fra slangen.

17. Brug kun dele, der er godkendt af producenten. Hvis der bruges dele, der ikke opfylder de tekniske minimumskrav, hæfter brugeren selv og bærer hele risikoen.

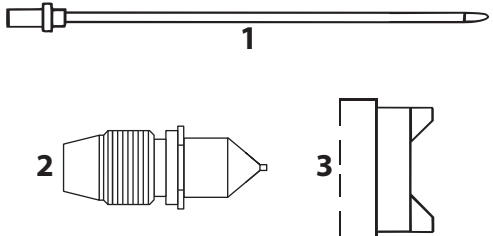
2 BESKRIVELSE AF APPARATET (FIG. 1)

POS.	BETEGNELSE	POS.	BETEGNELSE
1	Pistol	15	Luftfiltervisning (lyser rødt, når hovedluftfilteret er tilstoppet)
2	Indstilling af sprøjtestrålens bredde	16	Luftslangetilslutning
3	Luftkappe (til indstilling af arbejdsretningen)	17	Hylde til små dele/tilbehør
4	Luftslangetilslutning	18	Pistolholder
5	Ventil	19	Klemme til fastgørelse af det oprullede netkabel
6	Lukkearm	20	Netledning
8	Beholder	21	Afdækning luftfilter (venstre og højre)
9	Aftrækkerbøjle	22	Fastgørelsesbånd til at binde den oprullede luftslange sammen
10	Mængderegulering	23	Rengøringsbørster (4 stk.)
11	Luftmængderegulering		
12	Luftslange		
13	Bærehåndtag		
14	Tænd/sluk-kontakt (I = TIL, 0 = FRA)		

3 UDVALG AF DYSESÆTTET



Din HVLP-sprøjtepistol skal have det dysesæt, der er beregnet til den pågældende opgave. Et dysesæt består af en nål (1), en sprøjtedyse (2) og en luftkappe (3).



Du bør vælge dit dysesæt ud fra to forskellige kriterier: Materialet, der skal påføres, og overfladens finish. Tabellen på næste side hjælper dig med at træffe det rigtige valg.

3.1 UDSKIFTNING AF DYSESÆTTET

1. Fjern reguleringsringen (fig. 2, 4), luftkappen (3) og fjederpladen (5).
2. Fjern sprøjtedyse. (Fig. 3)
3. Fjern materiale-reguleringsknappen (fig. 4, 6) og fjederen (7).
4. Fjern nålen (fig. 5, 1).



Hvis nålen ikke glider ud med lethed, løs møtrikken (fig. 5, 8) for at undgå, at nålen eller pakningen beskadiges.

5. Monteringen af det nye dysesæt sker i omvendt rækkefølge.

4 TEKNISKE DATA

Spænding:	230 V~, 50 Hz
Effektforbrug:	1150 W
Maks. strømoftag	5 A
Dysesæt (standard)	nr. 4 (1,8 mm)
Beholdervolumen:	1000 ml
Luftslange:	7,6 m
Netledning:	4 m
Beskyttelsesklasse:	43 °C
Sprøjttematerialets tilladte maks. temperatur	l
Lydtryksniveau:* Usikkerhed K:	80 dB (A) 3 dB (A)
Lydtryksydelse:* Usikkerhed K:	91 dB (A) 3 dB (A)
Vibrationsniveau: Usikkerhed K:	<2,5 m/s ² 1,5 m/s ²
Vægt (motorventilator, luftslange og farvesprøjtetipistol)	6,8 kg

* Lydemissionsværdien er blevet beregnet i overensstemmelse med EN 62841-1.

5 ANVENDELSE AF HVLP-SPRØJTETEKNIKKEN

HVLP (High Volume Low Pressure) er en lavtryks-sprøjteteknik, som arbejder med stor luftvolumen og lavt lufttryk. Den væsentligste fordel ved denne sprøjteteknik er, at der dannes mindre farvetåg. Herved reduceres materialeforbruget til et absolut minimum.

I forhold til konventionel farvepåføring opnås en høj rentabilitet og en optimal overfladekvalitet samtidig med, at miljøet skånes.

Funktionsbeskrivelse

Farvesprøjtesystemet består af en motorventilator, som via en luftslange afgiver forstøverluft til sprøjtetipstolen.

I sprøjtetipstolen bliver en del af forstøverluften benyttet til at sætte beholderen under tryk. Ved hjælp af dette tryk transporteres materialet via stigrøret til dysen, hvor det forstøves

med den resterende forstøverluft.

Alle de indstillinger (f.eks. materialemængde), der er nødvendige i forbindelse med arbejdet, kan indstilles direkte på pistolen.

6 MATERIALE

6.1 ANVENDELIG MALING/LAK

Lakfarver med opløsningsmidler og lakfarver med vandfortynding

Bejdsler, lasurer, imprægneringer, olier, klarlakker, syntetiske lakker, kulørte lakker, alkydlakker, grundere, lakker til varmeapparater, hammerlakker, rustbeskyttelsesmaling, effektlakker, strukturlakker

6.2 MALING/LAK, DER IKKE KAN ANVENDES

Materialer indeholdende stærkt slibende bestanddele, facademaling, lud og syreholdige sprøjttematerialer. Brandbare coatingmaterialer

6.3 FORBEREDELSE AF MATERIALET



Producentens brugsanvisning på etiketten eller på det tekniske mærkeblad skal overholdes!

Materialets renhed

Et rent materiale er en absolut forudsætning for, at finforstøversystemet fungerer perfekt. Er der mistanke om urenheder i materialet, er det tilrådeligt at lade materialet filtrere gennem en finmasket si.

TABEL MATERIALEFORTYNDING/DYSESÆT

MATERIALE	VISKOSITET DIN-S*	DYSESÆT
Bejdsler, lasurer, imprægneringer, olier	ufortyndet	2 - 3 (0,8 mm - 1,3 mm)
Lakfarver med opløsningsmidler	15 - 45	3 - 4 (1,3 mm - 1,8 mm)
Lakfarver med vandfortynding	Se producentens brugsanvisning	4 - 5 (1,8 mm - 2,2 mm)
Struktur- og effektlakker	Se producentens brugsanvisning	5 - 6 (2,2 mm - 2,5 mm)
Materialer med kulørte effekter, multicolormaling	Se producentens brugsanvisning	6 - 7 (2,5 mm - 2,7 mm)

* Brug et viskositetsmålebæger (P/N 50342). Dyp viskositetsmålebægeret helt ned i malingen/lakken. Løft målebægeret op, hæld malingen/lakken ud, og mål tiden i sekunder, til væskestrålen brydes.

7 INDSTILLING AF SPRØJTEPISTOLEN

7.1 VALG AF SPRØJTEBILLEDER (FIG. 6)



Drej luftkappen (fig. 6, 3) i den ønskede sprøjteposition.

- | | |
|-----------------------------|---|
| A vandret fladstråle | → til lodrette flader |
| B lodret fladstråle | → til vandrette flader |
| C rundstråle | → til hjørner og kanter samt svært tilgængelige steder. |

Med reguleringsringen kan du indstille sprøjtestrålens bredde (fig. 7):

- | | |
|------------------|--------------------------|
| drej mod højre | → bred sprøjtestråle |
| drej mod venstre | → smallere sprøjtestråle |

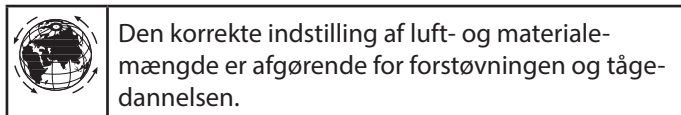
7.2 INDSTILLING AF MATERIALEMÆNGDEN (FIG. 8)

Bestem materialemængden ved at dreje på reguleringsknappen.

- | | |
|------------------|--------------------------|
| drej mod venstre | → større materialemængde |
| drej mod højre | → mindre materialemængde |

7.3 INDSTILLING AF LUFTMÆNGDEN (FIG. 9)

Luftmængden kan øges eller reduceres ved at dreje på luftmængde-reguleringsknappen.



7.4 JUSTER SUGERØRET

Når sugerøret sidder korrekt, kan næsten hele beholderens indhold udsprøjtes.

Ved arbejde på liggende genstande:

Drejearmen drejes med uret til stopanslaget. (Fig. 10 A)

Sprøjtearbejde på genstande over hovedhøjde:

Drejearmen drejes mod uret til stopanslaget. (Fig. 10 B)

8 IDRIFTTAGNING

Før tilslutningen til lysnettet skal De kontrollere, at den driftsspænding, som angives på effektskiltet, stemmer overens med netspændingen. Apparatet skal tilsluttes i en forskriftsmæssigt jordet beskyttelsesstikdåse.

1. Fastgør luftslangen med lynluk på pistolen.
2. Fastskrue luftslangens anden ende på grundmodulen. (fig. 11)
3. Skru beholderen af pistolen.
4. Påfyldning af det forberedte coatingmateriale.
5. Skru beholderen fast på pistolen.
6. Sæt netkablet i.
7. Aktiver tænd/sluk-kontakt på apparatet. Apparatet er klart til brug.

9 SPRØJTETEKNIK

Træk i aftrækkerbøjlen på sprøjtepistolen.

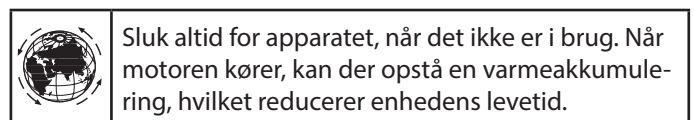
Udfør en sprøjteprøve på et stykke karton for at kunne indstille sprøjtebillede, sprøjtestrålens bredde samt materiale- og luftmængde korrekt.

Hold sprøjtepistolen lodret og i en jævn afstand på mellem 3 – 10 cm til sprøjteobjektet. (fig. 12)

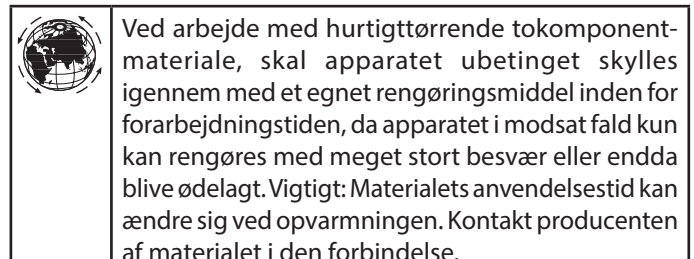
Før sprøjtepistolen i en jævn bevægelse enten på tværs eller op og ned. Ved en jævn pistolføring og den rette arbejdhastighed får man en ens overfladefinish og et sprøjtebillede uden løbere. Begynd uden for sprøjteobjektet og undgå at afbryde inde på sprøjteobjektet.

Dannes der for stor farvetåge, skal luft- og farvemængde samt afstand til objektet optimeres.

10 ARBEJDSAFBRYDELSE



1. Drej materiale-reguleringsknappen mod højre indtil anslag. Så er sprøjtepistolen sikret mod utilsigtet aktivering.
2. Sluk for hovedkontakten på basisapparatet.
3. Sæt sprøjtepistolen i pistolholderen på apparatet.





11 TRANSPORT

1. Vikl netkablet rundt om basisapparatet.
2. Sæt sprøjtepistolen i pistolholderen på apparatet.
3. Skru luftslangen af grundmodulen.
4. Rul luftslangen op, og bind den sammen med fastgørelsesbåndet.


12 RENGØRING OG FORANSTALTNINGER EFTER ARBEJDET

1. Sluk for apparatet.
2. Skru beholderen af.
Resterende materiale tømmes ud i den originale beholder.

 Sprøjtepistolen kan renses effektivt ved hjælp af det medfølgende børstesæt (eksempel fig. 13).

 **VIGTIGT! Rengør aldrig pakninger, membran og dyse- eller luftboringer med spidse metalliske genstande. Ventilationsslange og membran er kun betinget modstandsdygtige imod opløsningsmidler. Læg dem ikke i opløsningsmidler, men tør dem kun af.**

3. Skru reguleringsringen (fig. 2, 4) af, og tag luftkappen (3) og fjederpladen (5) af.
4. Skru dysen af. (fig. 3)
5. Rengør luftkappe, dyse og nål med en børste og opløsningsmiddel eller vand. (fig. 13)

 Rens især grundigt mellemrummene på nålene (fig. 13, 7)

6. Rengør sprøjtepistol og beholder udvendigt med en klud, der er vædet med opløsningsmiddel eller vand. Brug en almindelig børste til gevindet (fig. 13,6).
7. Påfør lidt silikonefri olie på de mærkede punkter (fig. 14).
8. Sæt atter delene sammen (se under "Montage").

12.1 MONTAGE



VIGTIGT! Følg nøje de nedenfor beskrevne trin ved monteringen. I modsat fald kan pistolen blive beskadiget.

1. Sæt dysen i pistolen, og spænd den fast.
2. Isæt fjederpladen og luftkappen, og skru reguleringsringen på pistolen.
3. Drej stigrøret og beholdertætningen ind i pistolen.



Når sprøjtepistolen ikke længere bruges, bør den efter rengøringen konserveres med silikonefri olie.

13 VEDLIGEHOLDELSE

13.1 LUFTFILTER



OBS! Anvend aldrig apparatet med tilsmudset eller manglende luftfilter, da dette kan medføre, at der suges snavs ind, så driften af apparatet påvirkes. Luftfiltervisningen lyser rød, når luftfilteret skal udskiftes.

1. Tag stikket ud af stikkontakten.
2. Åbn afdækningen på luftfilterets fag (venstre og højre) (fig. 15).
3. Afhængigt af, hvor tilsmudset luftfilteret er (fig. 15, 1), skal det renses (udblæses) eller udskiftes.

13.2 UDLUFTNINGSVENTIL



Gør følgende, hvis der er kommet maling ind i luftslangen:

1. Træk lufttilførselsslangen (fig. 16, 1) øverst af pistolen. Løs ventildækslet (2). Tag membranen (3) ud. Rengør alle dele grundigt.



VIGTIGT! Ventilationsslange og membran er kun betinget modstandsdygtige imod opløsningsmidler. Læg dem ikke i opløsningsmidler, men tør dem kun af.

2. Sæt membranen i med stiften foran i ventildækslet.
3. Stil pistolhuset på hovedet, og skru ventildækslet på nedefra.
4. Sæt lufttilførselsslangen på ventildækslet og på niplen på pistolen.

14 AFHJÆLPNING AF FEJL

FEJL	ÅRSAG	AFHJÆLPNING
Apparatet går ikke i gang	<ul style="list-style-type: none"> • Der er ingen netspænding • Apparatet er overophedet 	<ul style="list-style-type: none"> • Kontroller • Tag stikket ud af stikkontakten, og lad apparatet afkøle i 30 minutter, undgå at knække slangen, kontrollér luftfilteret, undgå at tildække ind sugningsslidsen
Der kommer ikke maling/lak ud af dysen.	<ul style="list-style-type: none"> • Dyse tilstoppet • Der er indstillet for lav mængde • Farvebeholderpakningen er beskadiget • Trykket i beholderen er for lavt • Beholderne er tomme • Luftslangen sidder løs/er beskadiget • Sugerøret er løst • Sugerøret er tilstoppet • Membranen klæber fast 	<ul style="list-style-type: none"> • Rengøring • Øg mængden • Udskift • Spænd beholderen fast • Efterfyld • Sæt den fast eller udskift den • Sæt fast • Rengøring • Rengør eller afmonter (se afsnit 13.2)
Der drypper maling/lak fra dysen	<ul style="list-style-type: none"> • Luftkappe, dyse eller nål er tilsmudset • Dysen er slidt • Nålen slidt eller beskadiget 	<ul style="list-style-type: none"> • Rengøring • Udskiftning • Udskift nålen (se afsnit 3.1)
Forstøvningen er for grov.	<ul style="list-style-type: none"> • Sprøjtemængden er for stor • Dysen er tilstoppet • Malingen/lakken er for tyktflydende • Trykket i beholderen er for lavt • Luftfilteret er meget snavset • Luftmængden er for lille • Luftslangen beskadiget 	<ul style="list-style-type: none"> • Reducer mængden • Rengøring • Fortynd mere • Spænd beholderen fast • Udskiftning (se afsnit 13.1) • Øg mængden • Kontroller og udskift eventuelt
Sprøjtepistolen pulserer	<ul style="list-style-type: none"> • Malingen/lakken i beholderen er opbrugt • Luftfilteret er meget snavset • Sugerøret er løst • Sugerøret er tilstoppet 	<ul style="list-style-type: none"> • Efterfyld • Udskiftning (se afsnit 13.1) • Sæt fast • Rengøring
Malingen/lakken danner løbere	<ul style="list-style-type: none"> • Der er påført for meget maling/lak • For lille afstand • Forkert dysesæt 	<ul style="list-style-type: none"> • Reducer mængden • Øg afstanden • Brug et andet dysesæt
For meget sprøjtetåge (overspray)	<ul style="list-style-type: none"> • Afstanden til sprøjteemnet er for stor • Der er påført for meget maling/lak • Luftmængden er for stor • Coatingmaterialet er fortyndet for meget • Forkert dysesæt 	<ul style="list-style-type: none"> • Reducer sprøjteafstanden • Reducer mængden • Reducer mængden • Reducer fortyndingen • Brug et andet dysesæt
Maling i lufttilførselsslangen	<ul style="list-style-type: none"> • Membranen er snavset • Membranen er defekt 	<ul style="list-style-type: none"> • Rengør membran (se afsnit 13.2) • Udskift membran (se afsnit 13.2)

15 TILBEHØR OG RESERVEDELE

15.1 TILBEHØR (FIG. 17)

POS.	BEST. NR.	BETEGNELSE
1	0261 020	RN 30 FORLÆNGERDYSE til påføring på radiatorer, længde 30 cm.
2	0261 023	WSL 50 SPRØJTELANSE til renoverings- og reparationsarbejde, maling af lofter og vægge. Materialetilførsel via en almindelig tryktank
3	524232	Trykbeholder (2l)
4	0261 024	WSL 60 SPRØJTELANSE til sprøjtemateriale, der på grund af dets beskaffenhed ikke kan påføres med sprøjtepistol, f.eks.: Flydende puds, materiale med multifarveeffekt, pyntepuds, struktur og sprøjtespartelmasse osv.
5	0276254	Dysesæt, #2 (0,8 mm) kmpl.
	0276227	Dysesæt, #3 (1,3 mm) kmpl.
	0276228	Dysesæt, #4 (1,8 mm) kmpl.
	0276229	Dysesæt, #5 (2,2 mm) kmpl.
	0276245	Dysesæt, #6 (2,5 mm) kmpl.
	0524211	Dysesæt, #7 (2,7 mm) kmpl.

15.2 RESERVEDELE FINECOAT 9700 (FIG. 18)

POS.	BEST. NR.	BETEGNELSE
1	2434503	Filterafdækningssæt
2	2434505	Luftfilter (4 stk.)
3	2434506	Låg hylde
4	2442013	Luftslange
5	2430409	Rengøringsbørstesæt
6	2324 751	Fastgørelsesbånd til luftslange

15.3 RESERVEDELE PISTOL (FIG. 19)

POS.	BEST. NR.	BETEGNELSE	POS.	BEST. NR.	BETEGNELSE
1	0277 502	Materiale-reguleringsknap	34	0277 483	Luftrør
2	0295 575	Trykfeder	35	0277 509	Nippel
3	-----	Nål nr. 4	36	0277 511	Møtrik
4	0277 510	Hus	37	0277 451	Bro
5	0275 501	Pakning	38	0277 467	Lukkearm
6	0275 578	Trykfeder	39	0277 460	Dæksel
7	0277 486	Pakning	40	9871 049	O-ring
8	0277 536	Ventilløfter	41	9805 206	Skrue
9	0277 489	Sikringsring	42	0277 448	Drejearm
10	0277 488	Forreste luftventiltætning (inkluderet i hovedelementsamlingen)	43	0277 449	Føring
11	9811 119	Sekskantmøtrik	44	-----	Stigrør
12	9805 205	Skrue	45	0277 495	Farvebeholder-pakning
13	0277 491	Knap	46	0275 573	Farvebeholder
14	9894 242	Fjederskive	47	0277 504	Prop (sendes separat til omstilling til afluftning)
15	0277 498	Ventilhus	48	0277 183	Skålsamling (inkluderer del nr. 32 til 46)
16	0277 493	Ventil		0276228	Sprøjtedyse-sæt nr. 4 (bestående af 3, 29-30)
17	0277 185	Hus			
18	0277 515	Sikringsring (2)			
19	0524 953	Greb			
20	0277 230	Rør			
21	0277 231	Sekskantmøtrik			
22	0275 481	Nippel			
23	0275 579	Nålepakning			
24	0277 508	Forskruning			
25	0277 505	Nippel			
26	0277 468	Aftræksbøjle			
27	0277 514	Aksel (2)			
28	0275 250	Fjederplade			
29	-----	Dyse nr. 4			
30	-----	Luftkappe nr. 4			
31	0277 507	Reguleringsring			
32	0277 482	Luftrør			
33	0276 248	Kontraventil			



KONTROL AF APPARATET

Af sikkerhedsgrunde anbefaler vi, alt efter behov, dog mindst hver 12. måned, at lade sagkyndige kontrollere om en sikker drift af apparatet fortsat er sikret.

Ved apparater, der er taget ud af drift kan kontrollen udskydes til næste ibrugtagning.

Desuden skal alle (eventuelt afvigende) nationale kontrol- og vedligeholdelses-forskrifter også overholdes.

Ved spørgsmål bedes du henvende dig til et af firma Wagners servicesteder.

VIGTIG INFORMATION VEDRØRENDE PRODUKTANSVAR

På grund af et EU-direktiv, der trådte i kraft den 01.01.1990 hæfter producenten kun for sit produkt, når alle delene stammer fra producenten eller er godkendt af denne, eller hvis apparaterne er monteret korrekt og blevet anvendt korrekt.

Ved anvendelse af ikke-originale eller ikke-godkendte reservedele kan garantien bortfalde helt eller delvist; i ekstreme tilfælde kan den ansvarlige myndighed (f.eks. Arbejdstilsynet) forbyde brugen af hele apparatet.

Med originalt WAGNER-tilbehør og -reservedele er der garanti for, at alle sikkerhedsforskrifter er opfyldt.

INFORMATION OM BORTSKAFFELSE

Elektrisk og elektronisk udstyr indeholder materialer, komponenter og stoffer, der kan være skadelige for menneskers sundhed og for miljøet, hvis kasseret elektrisk og elektronisk udstyr ikke håndteres korrekt.

Elektrisk og elektronisk udstyr er mærket med nedenstående overkrydsede skraldespand. Den symboliserer, at elektrisk og elektronisk udstyr ikke må bortskaffes sammen med usorteret husholdningsaffald, men skal indsamles særskilt.

Alle kommuner har etableret indsamlingsordninger, hvor elektrisk og elektronisk udstyr gratis kan afleveres af borgerne på genbrugsstationer og andre indsamlingssteder eller bliver afhentet direkte fra husholdningerne. Nærmere information kan fås hos kommunens tekniske forvaltning.



3 + 2 ÅRS GARANTI PÅ DETTE WAGNER-HÅNDVÆRKER-PRODUKT

(Gyldig pr. 03.03.2022)

WAGNER yder udelukkende erhvervskunder, som har købt produktet hos en autoriseret forhandler (i det følgende kaldet "kunde"), en garanti, der går ud over den lovbefalede garanti for de på internettet på <https://go.wagner-group.com/3plus2-info> nævnte produkter, såfremt der ikke foreligger en garantiudelukkelse.

Garantiperioden for WAGNER-produkter (enheder) inden for håndværkerområdet er 36 måneder og starter med købsdatoen for det oprindelige køb. Garantiperioden kan forlænges med yderligere 24 måneder, hvis produktet inden for 28 uger efter købet registres på internettet på <https://go.wagner-group.com/3plus2>.

Ved kommerciel udlejning, industriel anvendelse (f.eks. brug i holddrift) eller tilsvarende belastning er garantiperioden på grund af den tydeligt højere belastning 12 måneder. Vi forbeholder os retten til i enkelte tilfælde at gennemføre en kontrol og eventuelt afvise garantien.

Hvis der i garantiperioden viser sig at være fejl på udstyret med hensyn til materiale, forarbejdning eller ydeevne, så skal garantikrav straks gøres gældende, dog seneste efter en frist på 2 uger efter at fejlen er opdaget.

Vores detaljerede garantibestemmelser kan rekvireres hos vores autoriserede WAGNER-partnere (se webside eller driftsvejledning) eller i tekstform på vores webside:

<https://go.wagner-group.com/pf-warranty-conditions>



Ret til ændringer forbeholdes

EU Overensstemmelseserklæring

Vi erklærer under almindeligt ansvar, at dette produkt er i overensstemmelse med følgende bestemmelser: 2006/42/EF, 2014/30/EU, 2011/65/EU, 2012/19/EU

Anvendte harmoniserede normer:

EN 62841-1, EN 50580, EN IEC 55014-1, EN IEC 55014-2, EN IEC 61000-3-2, EN 61000-3-3, EN 62233




EU Overensstemmelseserklæringen er vedlagt produktet. Om nødvendigt kan den efterbestilles med bestillingsnummer **2434455**.

Översättning av original-driftsinstruktionen

Innehållsförteckning

1	SÄKERHETSFORESKRIFTER	83
2	FÖRKLARANDE BILD	85
3	VAL AV MUNSTYCKSSET	85
3.1	Byte av munstycksset	85
4	TEKNISK DATA	86
5	INTRODUKTION TILL SPRUTNING MED HVLP	86
6	SPRUTMATERIAL	86
6.1	Användbara sprutmateriäl	86
6.2	Inte användbara sprutmateriäl	86
6.3	Förberedelse av sprutmateriälet	86
7	INSTÄLLNING AV FÄRGSPRUTPISTOL	86
7.1	Val av sprutbild	86
7.2	Inställning av färgmängd	87
7.3	Inställning av luftmängden	87
7.4	Inställning av stigröret	87
8	IDRIFTTAGNING	87
9	SPRUTTEKNIK	87
10	ARBETSAVBROTT	87
11	TRANSPORT	87
12	AVSTÄNGNING OCH RENGÖRING	87
12.1	Hopsättning	88
13	UNDERHÅLL	88
13.1	Luftfilter	88
13.2	Avluftningsventil	88
14	STÖRNINGSVAHJÄLPNING	88
15	TILLBEHÖR OCH RESERVDELAR	89
15.1	Tillbehör	89
15.2	Reservdelar FineCoat	89
15.3	Reservdelar pistol	90
	Kontroll av aggregatet	91
	Skrotningsanvisningar	91
	Anvisningar om produktansvaret	91
	Garantiföreskrifter	91
	Försäkran om överensstämmelse med CE-direktiv	91
	Europa – servicenät	118

Förklaring av använda symboler

	Denna symbol varnar för en möjlig fara för dig och apparaten. Under denna symbol finns viktig information om hur man undviker skador på person och apparat.
	Anger användningstips och andra speciellt användbara anvisningar.
	Angertips för effektiv och hållbar användning och hur produktens livslängd kan förlängas.

1 SÄKERHETSFÖRESKRIFTER

Alla lagstadgade regler och säkerhetskrav måste följas.

Dessutom måste nedanstående anvisningar iakttas:

Läs bruksanvisningen noga och följ anvisningarna för att undvika personskador.

1. Arbetsplats säkerhet

- a) **Håll din arbetsplats ren och se till att belysningen alltid är tillräcklig.** Ostädade eller dåligt belysta arbetsplatser kan leda till olyckor..
- b) **Arbeta inte med utrustningen i en omgivning med explosionsrisk, där det finns brännbara vätskor, gaser eller dammpartiklar.** Elverktyg bildar gnistor som kan antända damm eller ångor.
- c) **Se till att inga barn eller andra personer finns i närheten när du använder elverktyget.** Om du blir störd kan du förlora kontrollen över utrustningen.

2. Elsäkerhet

- a) **Utrustningens anslutningskontakt måste passa i stickuttaget. Kontakten får inte förändras på något sätt. Använd inte adapterkontakt tillsammans med skyddsjordade utrustningar.** Oförändrade kontakter och passande stickuttag minskar risken för en elektrisk stöt.
- b) **Undvik kroppskontakt med jordade ytor, t.ex. på rör, element, spisar och kylskåp.** Risken för en elektrisk stöt är större om din kropp är jordad.
- c) **Utsätt inte utrustningen för regn eller väta.** Om vatten tränger in i en elutrustning ökar risken för elektriska stötar.
- d) **Använd inte sladden för att bära utrustningen, hänga upp den eller för att dra kontakten ur stickuttaget. Se till att sladden hålls på avstånd från värme, olja, vassa kanter och rörliga delar på utrustningen.** Skadad eller veckad sladd ökar risken för en elektrisk stöt.
- e) **Om du använder elverktyget utomhus får endast sådana förlängningskablar användas som är godkända för utomhusbruk.** Risken för en elektrisk stöt minskar om du använder en förlängningssladd avsedd för utomhusbruk.
- f) **Om utrustningen ska tas i drift i fuktig omgivning, och detta inte går att undvika, måste en jordfelsbrytare användas.** Med en jordfelsbrytare kan man undvika risken för elektriskt slag.

3. Personsäkerhet

- a) **Var uppmärksam och tänk på vad du gör. Använd elverktyget med förnuft. Använd inte utrustningen om du är trött, eller påverkad av droger, alkohol eller medicin.** Ett ögonblicks bristande uppmärksamhet vid användning av utrustningen kan medföra allvarliga skador.

- b) **Använd personlig skyddsutrustning, och bär alltid skyddsglasögon.** Om du använder personlig skyddsutrustning, som dammask, halksäkra skyddsskor, skyddshjälm eller hörselskydd, beroende på hur och vilket elverktyg du ska använda, minskar risken för skador.

- c) **Undvik ofrivillig idrifttagning. Kontrollera att brytaren står i läget "FRÅN" innan du sätter i kontakten i stickuttaget.** Olyckor kan inträffa om du har ett finger på brytaren när du bär utrustningen eller ansluter strömförsörjningen med utrustningen påkopplad.

- d) **Ta bort inställningsverktyg eller skiftnycklar innan du kopplar på utrustningen.** Ett verktyg eller en nyckel som sitter i en rörlig del av utrustningen kan orsaka skador.

- e) **Undvik onormal kroppsställning. Se till att du står stadigt och hela tiden har god balans.** Då kan du kontrollera utrustningen bättre vid oväntade situationer.

- f) **Använd lämplig klädsel. Bär inga vida kläder eller några smycken. Håll undan hår, kläder och handskar från rörliga delar.** Lösa kläder, smycken eller långt hår kan fastna i rörliga delar.

- g) **Låt dig inte invaggas i falsk säkerhet och sätt dig inte över säkerhetsreglerna för elverktyg, även om du har stor vana vid att använda elektriska verktyg.** Ovarsam hantering kan medföra svåra personskador på bråkdelen av en sekund.

4. Noggrann hantering och användning av elverktyg

- a) **Överbelasta inte utrustningen. Använd det elverktyg som är avsett för arbetet.** Med rätt elverktyg arbetar du bättre och säkrare inom det angivna effektområdet.

- b) **Använd aldrig ett elverktyg med defekt brytare.** Ett elverktyg som inte kan kopplas till eller ifrån är farligt och måste repareras.

- c) **Dra ur kontakten ur stickuttaget innan du ställer in utrustningen, byter tillbehördelar eller lägger ifrån dig utrustningen.** Dessa försiktighetsåtgärder förhindrar att utrustningen startar oavsiktligt.

- d) **Förvara elverktyg som inte används utom räckhåll för barn. Låt inte personer som inte känner till utrustningen eller inte har läst dessa anvisningar använda den.** Elverktyg kan vara farliga om de används av oerfarna personer.

- e) **Sköt om utrustningen noga. Kontrollera att rörliga delar fungerar felfritt och inte klämmer, att inte delar är trasiga eller så pass skadade att de påverkar utrustningens funktion. Se till att få skadade delar reparerade innan du använder utrustningen.** Många olyckor orsakas av att elverktygen är dåligt underhållna.

f) Använd elverktyg, tillbehör, insatsverktyg etc. i enlighet med dessa anvisningar och på det sätt som föreskrivs för den här speciella typen av utrustning. Ta hänsyn till arbetsförhållandena och den arbetsuppgift som ska utföras. *Farliga situationer kan uppstå om elverktyg används för något annat än vad de är avsedda för.*

g) Håll handtag och greppytor torra, rena och fria från olja och fett. *Det går inte att använda och kontrollera elverktyget på ett säkert sätt i oförutsedda situationer med handtag och greppytor som är hala.*

5. Service

a) Låt endast kvalificerad fackpersonal reparera utrustningen, och tillåt endast att originalreservdelar används. *Detta garanterar att utrustningens säkerhet bibehålls.*

b) Om elkabeln till aggregatet råkar bli skadad, måste den bytas av tillverkaren eller dennes kundtjänst eller en annan person med elbehörighet, för att utesluta risker.

Säkerhetsanvisningar för färgsprutor

Brand- och explosionsrisk

Vid sprutning av beläggingsmaterial och när det alstras ångor från beläggingsmaterial och lösningsmedel bildas lättantändliga gaser i arbetsområdet (riskzon).

Brand- och explosionsrisk på grund av antändningskällor i riskzonen.

Den elektriska sprutpistolen utgör själv en möjlig antändningskälla (gnistbildning från motorn vid start och avstängning, när kontakten tas ur och sätts i, statisk elektricitet vid sprutpistolen)

-> Maskinen får inte användas på arbetsplatser som omfattas av explosionsskyddsförordningen.

->Maskinen och elanslutningen måste befinna sig utanför riskzonen.

->Använd inte lättantändliga beläggingsmaterial och rengöringsmedel -> Se produktdatabladet!

->Stäng alltid färg- eller lösningsmedelsbehållare ordentligt i närheten av maskinen.

->I riskzonen får det inte finnas några antändningskällor, t.ex. öppen eld, tända tobaksvaror, glödande trådar, heta ytor eller gnistor.

->Spruta inte lösningsmedel i en behållare med liten öppning (tapphål) vid rengöring av maskinen. Det föreligger risk för att en explosiv gas-/luftblandning bildas.

Behållaren som man sprutar i måste vara jordad.

2. **Varning för skaderisk! Rikta aldrig sprutpistolen mot dig själv eller andra.**

3. Bär alltid andningsskydd vid sprutning, se AFS 1986:29 "sprutmålning". För att undvika arbetsskador ska de föreskrifter som ges av färg-, lösningsmedels-, och rengöringsmedelstillverkarna följas. För att skydda huden är skyddskläder och handskar erforderliga.

4. **Varning! Antingen du arbetar inomhus eller utomhus med sprutmålnings- utrustning måste du se till att utrustningen är placerad så, att inga lösningsmedelsångor kommer i närheten av turbinen eller att lösningsmedelshaltiga ångor avdunstar i turbinens närhet. Placera turbinen i riktning bort från sprutobjektet. Beakta vindriktningen utomhus. Se till att luftväxlingen är god vid arbete inomhus och att lösningsmedelsångorna leds bort effektivt. Håll ett avstånd på minst 3 meter mellan turbinen och sprutobjektet.**

5. **Varning! FinishControl 5500 är inte spolsäker. Den får ej användas vid vått väderlag eller i fuktig omgivning, ej heller spolats av med vatten eller annan vätska.**

6. Aggregatet får endast användas med felfri ventil. Om färgen stiger i luftningsslangen (bild 1, pos. 4), måste aggregatet genast stängas av! Demontera, rengör luftningsslang, ventil och membran, byt membran vid behov (se avsnitt 13.2).

7. Lagg inte ner fylld sprutpistol.

8. Utsug och ventilation måste följa lokala föreskrifter och bestämmelser.

9. Objekten som skall sprutmålas måste vara ordentligt jordade.

10. Se upp för de faror som kan orsakas av det material som sprutas ut och beakta påskrifter på behållarna eller anvisningarna från materialtillverkaren.

11. Spruta inte med några ämnen vars farlighet inte är känd.

12. Innan spruttillsatsen demonteras ska trycket avlastas genom att vrida på behållaren.

13. Ta alltid ut el-kontakten från uttaget innan något arbete utförs på maskinen.

14. Arbeten eller reparationer på elektriska komponenter får endast utföras av behörig elektriker eller annan behörig person. Detta gäller också när vägledning finns i bruksanvisningen. För obehörig reparation / installation tas ingen ansvar.

15. Man får inte sitta eller stå på maskinen. Kan tippa eller gå sönder!

16. Slangens och sprutpistolens snabbkopplingar blir varma vid användningen. Undvik hudkontakt med snabbkopplingarna när de är varma. Låt snabbkopplingarna svalna innan du lossar sprutpistolen från slangen.

17. Använd endast delar som är godkända av tillverkaren. Om delar som inte uppfyller de lägsta tekniska kraven används, står användaren för alla risker och hela ansvaret.

2 FÖRKLARANDE BILD (BILD. 1)

POS.	BENÄMNING
1	Pistol komplett
2	Inställning av sprutstrålens bredd
3	Luftkåpa (för inställning av arbetsriktningen)
4	Luftningssläng
5	Ventil
6	Hävarm
8	Behållare
9	Avtryckarbygel
10	Materialmängdreglage
11	Luftmängdreglage
12	Luftsläng
13	Bärhandtag
14	Huvudbrytare (I = TILL, 0 = FRÅN)

POS.	BENÄMNING
15	Luftfilterindikator (lyser rött när huvudluftfiltret är igensatt)
16	Luftslänganslutning
17	Förvaringsfack för smådelar/tillbehör
18	Pistolhållare
19	Klämma för att fästa den upprullade nätkabeln
20	Nätkabel
21	Kåpa för luftfilter (vänster och höger)
22	Fästband för att hålla samman den upprullade luftslängens
23	Rengöringsborstar (4 st.)

3 VAL AV MUNSTYCKSSET

i

Din HVLP-färgsprutpistol ska ha ett munstycksset som passar för det arbete som ska utföras. Ett munstycksset består av en nål (1), ett sprutmunstycke (2) och en luftkappa (3).

Munstycksset väljs utifrån två kriterier: Typ av material som ska sprutas och den önskade ytfinishen. Med hjälp av tabellen på följande sida kan du lätt göra rätt val.

3.1 BYTE AV MUNSTYCKSSET

1. Ta bort reglerringen (fig. 2, 4), luftkappan (3) och fjäderplattan (5).
2. Ta bort sprutmunstycket (fig. 3).
3. Ta bort knappen för materialreglering (fig. 4, 6) och fjädern (7).
4. Ta bort nålen (fig. 5, 1).

Lossa muttern (fig. 5, 8) om nålen inte glider ut lätt för att undvika att nålen eller tätningen skadas.

5. Det nya munstyckssetet monteras i omvänd ordningsföljd.

4 TEKNISK DATA

Driftspänning:	230 V~, 50 Hz
Upptagen effekt:	1150 W
Max. strömförbrukning	5 A
Munstycksset (standard)	Nr. 4 (1,8 mm)
Färgbehållarvolym:	1000 ml
Luftslang:	7,6 m
Luftslang:	4 m
Skyddsklass:	43 °C
Max. tillåten temperatur på beläggningssmaterial	I
Ljudtrycksnivå:* Osäkerhet K:	80 dB (A) 3 dB (A)
Ljudnivåeffekt:* Osäkerhet K:	91 dB (A) 3 dB (A)
Vibrationsnivå: Osäkerhet K:	<2,5 m/s ² 1,5 m/s ²
Vikt (turbin, luftslang och sprutpistol):	6,8 kg

* Ljudnivåerna har fastställts enligt EN 62841-1

5 INTRODUKTION TILL SPRUTNING MED HVLP

HVLP (**H**igh **V**olume **L**ow **P**ressure) sprutmålning är en lågtrycks-sprutteknik, som sönderdelar färgen med stor luftvolym och extremt lågt lufttryck. De stora fördelarna med denna sprutmetod är låg sprutdimma och extremt litet övertryck. Detta innebär att maskeringsarbeten reduceras till ett minimum.

I jämförelse med konventionell sprutmålning är sprutning mer miljövänlig p.g.a. extremt litet övertryck. Sprutningen har därigenom en större verkninggrad men ger ändå ett likvärdigt sprutresultat.

Funktionsbeskrivning

Sprutmålningssystemet består av en turbin, som förser en färgsprutpistol med sönderdelningsluft via en luftslang. I sprutpistolen används en del av sönderdelningsluften till att bilda ett övertryck i färgbehållaren. Detta övertryck pressar upp färgen via ett stigarrör till munstycket. I munstycket fördelas färgen till en sprutdimma med hjälp av den resterande sönderdelningsluften.

Alla inställningar som är nödvändiga för arbetet (t.ex. materialmängd) kan bekvämt göras direkt på pistolen.

6 SPRUTMATERIAL


6.1 ANVÄNDBARA SPRUTMATERIAL

Lösningssmedelhaltiga lackfärger och vattenlösliga lackfärger Betser, lasyrer, impregneringar, oljor, klarlack, syntetiska lacker, kulörta lacker, alkydlack, grundfärger, elementlack, hammarlack, rostskyddsfärger, effektlack, strukturlack

6.2 INTE ANVÄNDBARA SPRUTMATERIAL

Material som innehåller kraftigt slipande komponenter, fasadfärger, lut och syrahaltiga beläggningssämnen. Brännbara beläggningssmaterial

6.3 FÖRBEREDELSE AV SPRUTMATERIALET

	Tillverkarens anvisningar på färgförpackningen eller på särskilt blad med tekniska anvisningar skall beaktas!
---	---

Arbetsmaterialets renhet:

En absolut förutsättning för felfri funktion av finsprutningssystemet är att arbetsmaterialet är rent. Om man kan misstänka att arbetsmaterialet är förorenat är det lämpligt att filtrera arbetsmaterialet genom en finmaskig sil.


Tabell materialutspädning och munstycksset

SPRUTMATERIAL	VISKOSITET DIN-S*	MUNSTYCKSSET
Betser, lasyrer, impregneringar, oljor	Oförtunnat	2 - 3 (0,8 mm - 1,3 mm)
Lösningssmedelhaltiga lackfärger	15 - 45	3 - 4 (1,3 mm - 1,8 mm)
Vattenlösliga lackfärger	Tillverkarens anvisningar beaktas	4 - 5 (1,8 mm - 2,2 mm)
Struktur- och effektlack	Tillverkarens anvisningar beaktas	5 - 6 (2,2 mm - 2,5 mm)
Kulöreffektmaterial, multikulörfärger	Tillverkarens anvisningar beaktas	6 - 7 (2,5 mm - 2,7 mm)

* Använd en viskositetsmätbägare (art.nr 50342). Doppa mätbägaren för viskositet över kanten ned i sprutmaterialet. Lyft upp mätbägaren och mät i sekunder hur lång tid det tar innan vätskeströmmen bryts av.

7 INSTÄLLNING AV FÄRGSPRUTPISTOL

7.1 VAL AV SPRUTBILD (BILD 6)

	Observera: Tryck aldrig av avtryckarbrygeln under inställning av luftmunstycket.
---	---

Vrid luftkappan (fig. 6, 3) till önskat sprutbildsläge.

- A vågrät flatstråle** → för vertikal sprutning
- B lodrät flatstråle** → för horisontell sprutning
- C rundstrålande** → för hörn och kanter samt svårtillgängliga ställen.

Sprutstrålens bredd kan ställas in med reglerringen (fig. 7):

- Vridning åt höger → bredare sprutstråle
- Vridning åt vänster → smalare sprutstråle

7.2 INSTÄLLNING AV FÄRGMÄNGD (BILD 8)

Bestäm materialmängd genom att vrida materialregleringsknappen.

- Vridning åt vänster → ökad materialmängd
- Vridning åt höger → minskad materialmängd

7.3 INSTÄLLNING AV LUFTMÄNGDEN (BILD 9)

Luftmängden kan ökas eller minskas om luftmängdreglaget vrids.



Korrekt inställning för luft- och materialmängd är avgörande för finfördelningen och färgdimman.

7.4 INSTÄLLNING AV STIGRÖRET

Om stigröret har passats in korrekt kan nästan hela behållarens innehåll sprutas.

- Vrid hävarmen medurs till anslag. (bild 10 A)
- Vid sprutning av objekt över huvudhöjd:
- Vrid hävarmen moturs till anslag. (bild 10 B)

8 IDRIFTTAGNING

Innan utrustningen ansluts till nätet bör kontrolleras att den på effektskylten angivna spänningen överensstämmer med nätspänningen. Anslutningen skall ske via en skyddskontakt, som överensstämmer med gällande föreskrifter.

1. Fäst luftslangen i pistolen med snabbkopplingen.
2. Skruva fast den andra änden på luftslangen i grundenheten (bild 11).
3. Skruva loss behållaren från pistolen.
4. Fyll på förberedande beläggingsmaterial.
5. Skruva fast behållaren i pistolen.
6. Sätt i el-kontakten.
7. Slå om huvudbrytaren på aggregatet.
Apparaten är nu driftsredo.

9 SPRUTTEKNIK

Tryck avtryckarbygel av sprutpistolen.

Gör ett sprutprov på en bit kartong för att ställa in sprutbild, sprutstrålens bredd, material- och luftmängd korrekt.

Håll sprutpistolen lodrätt och på ett konstant avstånd av ca 3 – 10 cm från föremålet som skall besprutas. (Bild 12)

Färgpistolen skall ges en likförmig rörelse endera i tvärlid eller upp och ned. Om färgpistolen förs med en likförmig rörelse erhålles en jämn ytkvalitet.

Börja utanför sprutobjektet och undvik avbrott inom området för sprutobjektet.

Vid för stor färgdimbildning skall luft- och materialmängden samt avståndet till objektet optimeras.

10 ARBETSAVBROTT



Stäng alltid av utrustningen när den inte används. När motorn är igång kan värme ackumuleras, vilket minskar utrustningens livslängd.

1. Vrid materialregleringsknappen åt höger så långt det går. Då är färgsprutpistolen säkrad mot oavsiktlig manövrering.
2. Stäng av apparaten med huvudbrytaren på basenheten.
3. Sätt i sprutpistolen i pistolhållaren på apparaten.



När du använder snabbtorkande eller tvåkomponents sprutmaterial, måste anläggningen spolras med ett lämpligt rengöringsmedel, eftersom den annars måste rengöras till stora kostnader eller riskerar att bli skadad. Viktigt: Genom uppvärmningen kan brukstiden förändras för materialet. Kontakta därför materialtillverkaren.

11 TRANSPORT

1. Linda nätkabeln runt basenheten.
2. Sätt i sprutpistolen i pistolhållaren på apparaten.
3. Skruva loss luftslangen från grundenheten.
4. Rulla upp luftslangen och håll ihop den med fästbandet.

12 AVSTÄNGNING OCH RENGÖRING

1. Stäng av aggregatet.
2. Skruva av behållaren.
Håll tillbaka den resterande färgen i originalfärgburken.




Med den medföljande borstsatsen kan sprutpistolen rengöras mycket effektivt (exempel se bild 13).




OBS! Rengör aldrig tätningar, membran och munstycks- eller lufthål på sprutpistolen med vassa metallföremål. Luftnings slang och membran är endast till viss del beständiga mot lösningsmedel. Lagg inte ner dem i lösningsmedel utan torka bara av dem.

3. Skruva loss reglerringen (bild 2, 4) och ta bort luftkappan (3) och fjäderplattan (5).
4. Skruva loss munstycket (fig. 3).
5. Rengör luftkappan, munstycket och nålen med borste och lösningsmedel resp. vatten (fig. 13).


	Rengör mellanrummet vid nålen extra noga (bild 13, 7).
--	--

6. Rengör sprutpistolen och behållaren utvändigt med en trasa dränkt i lösningsmedel eller vatten. Använd universalborsten för gängen (bild 13, 6).
7. Olja de märkta punkterna lätt med silikonfri olja (bild 14).
8. Montera ihop delarna igen (se "Hopsättning").

12.1 HOPSÄTTNING

	OBS! Följ noga nedan beskrivna steg för monteringen. Annars kan pistolen skadas.
--	---

1. Sätt i munstycket i pistolen och dra fast det.
2. Sätt i fjäderplattan och luftkappan och skruva på reglerringen på pistolen.
3. Vrid stigröret med behållartätningen i pistolkroppen.

	Om färgsprutpistolen inte ska användas under en längre tid ska den konserveras med silikonfri olja efter rengöringen.
--	---


13 UNDERHÅLL

13.1 LUFTFILTER

	OBS! Använd aldrig apparaten med smutsigt luftfilter eller utan luftfilter, smuts kan sugas in och påverka apparatens funktion. Luftfilterindikatorn lyser rött när luftfiltret behöver bytas.
---	---

1. Dra ur nätkontakten.
2. Öppna luftfiltrets kåpa (vänster och höger) (bild 15).
3. Rengör (renblås) luftfiltret (bild 15, 1) eller byt ut det beroende på hur smutsigt det är.

13.2 AVLUFNINGSVENTIL

	Gör så här om färg har trängt in i luftslangen:
---	---

1. Dra av luftningsslangen (bild 16, 1) upptill från pistolen. Skruva på ventilkåpan (2). Ta ut membranet (3). Rengör alla delar noggrant.

	OBS! Luftningsslang och membran är endast till viss del beständiga mot lösningsmedel. Lägg inte ner dem i lösningsmedel utan torka bara av dem.
---	--

2. Sätt i membranet med stiftet framåt i ventillocket.
3. Ställ pistolkroppen på huvudet och skruva på ventillocket underifrån.
4. Sätt luftningsslangen på ventilkåpan och på nippeln på pistolen.

14 STÖRNINGSAVHJÄLPNING

STÖRNING	ORSAK	ÅTGÄRD
Aggregatet fungerar inte	<ul style="list-style-type: none"> • Ingen ström i eluttaget • Aggregatet överhettat 	<ul style="list-style-type: none"> • Kontrollera eluttaget • Dra ur nätkontakten, låt aggregatet svalna i 30 minuter, böj inte luftslangen, kontrollera luftfiltret, täck inte över öppningarna till luftinsuget
Inget sprutmaterial kommer ut ur munstycket	<ul style="list-style-type: none"> • Munstycket igensatt • För låg materialmängd inställd • Behållarpackningen är skadad • För lågt tryck i behållaren • Behållaren tom • Luftslangen lös/skadad • Stigröret sitter löst • Stigröret igensatt • Membran klibbigt 	<ul style="list-style-type: none"> • Rengör • Öka mängden • Byt ut • Dra åt behållaren • Fyll på • Sätt i eller byt • Anslut • Rengör • Demontera och rengör (se avsnitt 13.2)
Sprutmaterial droppar efter ur munstycket	<ul style="list-style-type: none"> • Luftkåpa, munstycke eller nål smutsig • Slitet munstycke • Nålen sliten eller skadad 	<ul style="list-style-type: none"> • Rengör • Byt • Byt nålen (se avsnitt 3.1)

STÖRNING	ORSAK	ÅTGÄRD
För grov fördelning	<ul style="list-style-type: none"> • För mycket sprutmaterial • Munstycket igensatt • Sprutmaterialet för tjockflytande • För lågt tryck i behållaren • Luftfiltret mycket igensatt • För liten luftmängd • Luftslang skadad 	<ul style="list-style-type: none"> • Minska mängden • Rengör • Späd ut mer • Dra åt behållaren • Byt (se avsnitt 13.1) • Öka mängden • Kontrollera och byt vid behov
Sprutstrålen pulserar	<ul style="list-style-type: none"> • Sprutmaterialet i behållaren håller på att ta slut • Luftfiltret mycket igensatt • Stigröret sitter löst • Stigröret igensatt 	<ul style="list-style-type: none"> • Fyll på • Byt (se avsnitt 13.1) • Anslut • Rengör
Sprutmaterial gardinbildning	<ul style="list-style-type: none"> • För mycket sprutmaterial pålagt • För kort avstånd • Fel munstycksset 	<ul style="list-style-type: none"> • Minska mängden • Öka avståndet • Använd ett annat munstycksset
För mycket dimma från sprutmaterial (overspray)	<ul style="list-style-type: none"> • För stort avstånd till sprutobjektet • För mycket sprutmaterial • För stor luftmängd • Beläggingsmaterialet för kraftigt utspätt • Fel munstycksset 	<ul style="list-style-type: none"> • Minska sprutavståndet • Minska mängden • Minska mängden • Minska utspädningsgraden • Använd ett annat munstycksset
Färg i luftningsslangen	<ul style="list-style-type: none"> • Membran igensatt • Membran defekt 	<ul style="list-style-type: none"> • Rengör membranet (se avsnitt 13.2) • Byt membranet (se avsnitt 13.2)

15 TILLBEHÖR OCH RESERVDELAR

15.1 TILLBEHÖR (BILD 17)

POS.	BEST-NR.	BENÄMNING	POS.	BEST-NR.	BENÄMNING
1	0261 020	RN 30 förlängningsmunstycke för målning av element, längd 30 cm.	5	0276254	Munstycksset nr 2 (0,8 mm) kompl.
2	0261 023	WSL 50 sprutlans för renoverings- och reparationsarbeten, tak- och väggmålning. Materialtillförsel via vanlig trycktank.		0276227	Munstycksset, nr 3 (1,3 mm) kompl.
3	524232	Tryckbehållare (2 l)		0276228	Munstycksset, nr 4 (1,8 mm) kompl.
4	0261 024	WSL 60 sprutlans för beläggingsmaterial som inte kan bearbetas med en färgsprutpistol p.g.a. sina egenskaper som t.ex. flytande grovstruktur, beläggningar med flerfärgseffekt, dekorputs, struktur och sprutspackel m.m.		0276229	Munstycksset, nr 5 (2,2 mm) kompl.
				0276245	Munstycksset, nr 6 (2,5 mm) kompl.
				0524211	Munstycksset, nr 7 (2,7 mm) kompl.

15.2 RESERVDELAR FINECOAT 9700 (BILD 18)

POS.	BEST-NR.	BENÄMNING	POS.	BEST-NR.	BENÄMNING
1	2434503	Filterlocksats	4	2442013	Luftslang
2	2434505	Luftfilter (4 styck)	5	2430409	Rengöringsborstar, sats
3	2434506	Lock avläggningsfack	6	2324 751	Fästband luftslang

TILLBEHÖR OCH RESERVDELAR

15.3 RESERVDELAR PISTOL (BILD 19)

POS.	BEST-NR.	BENÄMNING	POS.	BEST-NR.	BENÄMNING
1	0277 502	Färgjusteringsskruv	33	0276 248	Backventil
2	0295 575	Tryckfjäder	34	0277 483	Luftslang, undre
3	-----	Nål nr. 4	35	0277 509	Nippel
4	0277 510	Mellanstycke	36	0277 511	Överfallsmutter
5	0275 501	Tätning	37	0277 451	Bygel
6	0275 578	Tryckfjäder	38	0277 467	Hävarm
7	0277 486	Tätning	39	0277 460	Lock
8	0277 536	Luftkolv	40	9871 049	O-ring
9	0277 489	Låsring	41	9805 206	Skruv
10	0277 488	Främre luftventilpackning (ingår i kroppen)	42	0277 448	Vridarm
11	9811 119	Mutter	43	0277 449	Spårryttare
12	9805 205	Skruv	44	-----	Stigarrör
13	0277 491	Luftjusteringsvred	45	0277 495	Lockpackning
14	9894 242	Tallriksfjäder	46	0275 573	Färgbehållare
15	0277 498	Mellanstycke	47	0277 504	Plugg (levereras lös för bleeder-omvandling)
16	0277 493	Ventil	48	0277 183	Kopp (inkluderar posterna #32- #46)
17	0277 185	Pistolhus		0276228	Munstycksats nr 4 (bestående av 3, 29-30)
18	0277 515	Seegersäkring (2)			
19	0524 953	Handtag			
20	0277 230	Luftrör			
21	0277 231	Muff			
22	0275 481	Nippel			
23	0275 579	Nåltätning			
24	0277 508	Packningsskruv			
25	0277 505	Nippel			
26	0277 468	Avtryckare			
27	0277 514	Axel (2)			
28	0275 250	Positionsfjäder			
29	-----	Färgmunstycke nr. 4			
30	-----	Luftmunstycke nr. 4			
31	0277 507	Överfallsmutter			
32	0277 482	Luftslang, övre			



KONTROLL AV AGGREGATET

Av säkerhetsskäl rekommenderar vi att du låter experter kontrollera utrustningen vid behov, dock minst var 12:e månad, för att garantera säker drift.

Om utrustningen har tagits ur drift är det tillräckligt om denna kontroll utförs inför nästa driftstart.

Dessutom måste samtliga (ev. avvikande) nationella provnings- och underhållsföreskrifter beaktas.

Om någonting är oklart kan du gärna kontakta Wagners kundtjänst.

ANVISNINGAR OM PRODUKTANSVARET

På grund av en EU-förordning som gäller från den 1 januari 1990 ansvarar tillverkaren för sin produkt endast under förutsättning att alla delar kommer från eller godkänts av denne samt när aggregatet har monterats och används på rätt sätt.

Vid användning av främmande tillbehör och reservdelar kan tillverkarens ansvar helt eller delvis bortfalla, i extrema fall kan användning av hela aggregatet förbjudas av ansvarig myndighet (fackförbund och yrkesinspektionen).

Med original WAGNER-tillbehör är du garanterad att alla säkerhetsföreskrifter är uppfyllda.

SKROTNINGSANVISNINGAR

Enligt EG-direktiv 2012/19/EU för skrotning av förbrukade elartiklar och dess motsvarighet i nationell miljölagstiftning, får denna produkt inte kastas i hushållssoporna utan måste lämnas för miljöriktig återvinning enligt gällande lagstiftning.



En skrotad produkt från WAGNER återtas av oss eller våra representanter och skrotas på ett miljöriktigt sätt. Ta i ett sådant fall kontakt med någon av våra serviceverkstäder, någon av våra representanter eller direkt med oss.

3 + 2 ÅRS GARANTI PÅ DENNA WAGNER GÖR-DET-SJÄLV-PRODUKT

(Datum 03.03.2022)

WAGNER ger uteslutande den kommersiella kunden som har köpt produkten från en auktoriserad fackhandlare (nedan kallad „kunden“) en garanti för de produkter som anges på Internet på <https://go.wagner-group.com/3plus2-info> utöver de lagstadgade garantibestämmelserna, såvida det inte finns ett garantiundantag.

Garantitiden för WAGNER-produkter (utrustningar) inom hantverkarområdet är 36 månader och börjar från och med inköpsdatumet för det första köpet. Garantitiden förlängs med ytterligare 24 månader om produkten registreras inom 28 dagar från inköpsdatum på <https://go.wagner-group.com/3plus2>.

Vid kommersiell uthyrning, industriell användning (t.ex. användning i skiftverksamhet) eller motsvarande belastning är garantiperioden 12 månader på grund av den betydligt högre belastningen. I detta fall förbehåller vi oss rätten att göra en undersökning i det enskilda fallet och vid behov avslå garantin.

Om det uppstår fel i material, bearbetning eller kapacitet hos utrustningen inom garantitiden ska garantianspråk framställas ofördröjligen, dock senast inom 2 veckor efter det att felet upptäckts.

Detaljerade garantivillkor kan du få på begäran hos våra auktoriserade WAGNER-partners (se webbplats eller bruksanvisningar) eller i textform på vår webbplats:

<https://go.wagner-group.com/pf-warranty-conditions>



Rätten till ändringar förbehålles

EU Konformitetsförklaring

Vi intygar och ansvarar för, att denna produkt överensstämmer med följande norm och dokument: 2006/42/EG, 2014/30/EU, 2011/65/EU, 2012/19/EU

Använta harmoniserade normer:

EN 62841-1, EN 50580, EN IEC 55014-1, EN IEC 55014-2, EN IEC 61000-3-2, EN 61000-3-3, EN 62233

EU-konformitetsförklaringen medföljer produkten. Den kan vid behov beställas genom ordernummer **2434455**.




Tradução do manual de instruções de serviço original

Índice

1	NORMAS DE SEGURANÇA	93
2	ESQUEMA EXPLICATIVO	96
3	SELEÇÃO DO CONJUNTO DE BICOS DE PULVERIZAÇÃO	96
3.1	Substituição do conjunto de bicos de pulverização	96
4	DADOS TÉCNICOS	97
5	INTRODUÇÃO À PULVERIZAÇÃO COM O PROCEDIMENTO HVLP	97
6	MATERIAL DE REVESTIMENTO	97
6.1	Materiais de revestimento que podem ser aplicados	97
6.2	Materiais de revestimento que não podem ser aplicados	97
6.3	Preparação do material de revestimento	97
7	REGULAÇÃO DA PISTOLA DE PULVERIZAÇÃO DE TINTA	98
7.1	Regulação do padrão de pulverização desejado	98
7.2	Regulação da quantidade de material	98
7.3	Regulação da quantidade de ar	98
7.4	Alinhar o tubo de alimentação	98
8	COLOCAÇÃO EM FUNCIONAMENTO	98
9	TÉCNICA DE PULVERIZAÇÃO	98
10	INTERRUPÇÃO DO TRABALHO	99
11	TRANSPORTE	99
12	DESLIGAR E LIMPAR O APARELHO	99
12.1	Montagem	99
13	MANUTENÇÃO	99
13.1	Filtro do ar	99
13.2	Válvula de purga	99
14	RESOLUÇÃO DE PROBLEMAS	100
15	ACESSÓRIOS E PEÇAS SOBRESSELENTES	101
15.1	Acessórios	101
15.2	Peças sobresselentes FineCoat 9700	101
15.3	Peças sobresselentes pistola	102
	Verificação do aparelho	103
	Observação sobre a inutilização/eliminação	103
	Conselhos importantes sobre a responsabilidade do produto	103
	Declaração de garantia	103

Declaração de conformidade CE	103
Rede de assistência na Europa	118

Explicação dos símbolos utilizados

	Este símbolo indica um potencial perigo para si e/ou para o aparelho. Nas secções indicadas por este símbolo encontrará informações sobre como poderá evitar lesões e danos no aparelho
	Identifica conselhos de utilização e outras indicações especialmente úteis.
	Identifica sugestões sobre a utilização eficiente e sustentável, bem como prolongar a vida útil do produto.

1 NORMAS DE SEGURANÇA

Devem ser respeitadas todas as normativas de seguridad vigentes em cada país.

Ler atentamente as instruções de utilização e observar as indicações aí fornecidas para evitar riscos.

1. Segurança no posto de trabalho

- a) **Mantenha o seu posto de trabalho limpo e bem iluminado.** *Desordem ou zonas de trabalho mal iluminadas podem provocar a ocorrência de acidentes.*
- b) **Não utilize o aparelho em atmosferas explosivas, onde haja líquidos, gases ou poeiras inflamáveis.** *As ferramentas eléctricas provocam faíscas que podem inflamar as poeiras ou os vapores.*
- c) **Mantenha as crianças e outras pessoas afastadas durante a utilização desta ferramenta eléctrica.** *As distrações podem fazer com que perca o controlo sobre o aparelho.*

2. Segurança eléctrica

- a) **A tomada tem de ser compatível com a ficha eléctrica do aparelho. A ficha não pode ser alterada de modo nenhum. Não utilize fichas adaptadoras nos aparelhos com ligação à terra.** *As fichas inalteradas e as tomadas apropriadas diminuem o risco de choque eléctrico.*
- b) **Evite o contacto físico com superfícies ligadas à terra, tais como tubos, aquecedores, fogões e frigoríficos.** *Há um maior risco de choque eléctrico se o seu corpo estiver em ligação à terra.*
- c) **Mantenha o aparelho afastado da chuva e da humidade.** *Se entrar água num aparelho eléctrico, o risco de choque eléctrico aumenta.*
- d) **Não utilize o cabo eléctrico para transportar ou pendurar o aparelho, nem puxe pelo cabo para extrair a ficha da tomada. Mantenha o cabo afastado do calor, do óleo, de arestas aguçadas ou de peças móveis.** *Os cabos danificados ou enrolados aumentam o risco de choque eléctrico.*
- e) **Quando trabalhar no exterior com ferramentas eléctricas utilize só cabos de extensão que também estejam classificados para uso no exterior.** *A utilização de uma extensão própria para trabalhos ao ar livre diminui o risco de choque eléctrico.*
- f) **Se o uso do aparelho em ambiente húmido não puder ser evitado, utilize um disjuntor diferencial residual.** *O uso de um disjuntor diferencial residual evita a ocorrência de choques eléctricos.*

3. Segurança pessoal

- a) **Esteja atento e tenha os devidos cuidados ao trabalhar com uma ferramenta eléctrica. Não utilize este aparelho se estiver cansado ou sob a influência de drogas, álcool ou medicamentos.** *Um momento de distração durante a utilização deste aparelho pode dar origem a ferimentos graves.*
 - b) **Utilize sempre os equipamentos de segurança pessoal e óculos de protecção.** *A utilização dos equipamentos de segurança, tais como máscaras anti-poeira, calçado de segurança anti-derrapante, capacetes de protecção ou protecção para os ouvidos, consoante o tipo de ferramenta eléctrica e a sua finalidade, diminui o risco de ferimentos.*
 - c) **Evite que a máquina seja involuntariamente colocada em funcionamento. Assegure-se de que o interruptor está na posição "DESLIGADO" antes de introduzir a ficha na tomada.** *Podem ocorrer acidentes se, ao transportar o aparelho, tiver o dedo no interruptor ou se o aparelho estiver ligado no momento em que o ligar à corrente.*
 - d) **Afaste todas as ferramentas de regulação ou chaves de bocas antes de ligar o aparelho.** *Uma ferramenta ou chave que se encontre numa peça rotativa pode causar ferimentos.*
 - e) **Evite uma posição de trabalho inusual. Assegure-se de que está numa posição segura e mantenha sempre o equilíbrio.** *Deste modo pode controlar melhor o aparelho em situações inesperadas.*
 - f) **Utilize roupas apropriadas. Não utilize roupas largas nem jóias. Mantenha o cabelo, as roupas e as luvas afastadas das peças móveis.** *As roupas largas, os acessórios e os cabelos compridos podem ser apanhados pelas peças em movimento.*
 - g) **Não se creia em segurança e não ligue às regras de segurança para as ferramentas eléctricas, mesmo se estiver familiarizado com a ferramenta eléctrica depois de muitas utilizações.** *Uma ação efetuada sem cuidado pode causar em frações de segundo ferimentos graves.*
- ### 4. Cuidados a ter no manuseamento e na utilização de ferramentas eléctricas
- a) **Não sobrecarregue o aparelho. Utilize a ferramenta eléctrica adequada ao trabalho a realizar.** *Com a ferramenta eléctrica adequada trabalha melhor e com maior segurança em cada fase do trabalho.*
 - b) **Não utilize ferramentas eléctricas com interruptores avariados.** *Uma ferramenta eléctrica que não se consegue ligar ou desligar é perigosa e tem de ser reparada.*

- c) **Retire a ficha da tomada antes de efectuar regulações, trocar acessórios ou guardar o aparelho.** *Esta medida de precaução evita que o aparelho se ligue inadvertidamente.*
- d) **Guarde as ferramentas eléctricas que não estejam a ser utilizadas fora do alcance das crianças. Não deixe este aparelho ser utilizado por pessoas que não estejam familiarizadas com ele ou que não tenham lido estas instruções.** *As ferramentas eléctricas são perigosas se forem utilizadas por pessoas inexperientes.*
- e) **Conserve o aparelho com cuidado. Verifique se as peças móveis funcionam correctamente e não prendem, se há peças partidas ou tão danificadas, que comprometam o funcionamento do aparelho. Mandar reparar as peças danificadas antes de utilizar o aparelho.** *Muitos acidentes têm origem na má manutenção das ferramentas eléctricas.*
- f) **Utilize a ferramenta eléctrica, os acessórios, as ferramentas intercambiáveis, etc. de acordo com estas instruções e da forma prescrita para este tipo de aparelhos em particular. Tenha em atenção as condições de trabalho e a actividade a executar. A utilização de ferramentas eléctricas para outros fins, que não os indicados, pode dar origem a situações perigosas.**
- g) **Mantenha os manípulos e as superfícies de aderência secos, limpos e livre de óleo e lubrificante.** *Manípulos e superfícies de aderência que escorregam não permitem um funcionamento e um controlo seguro da ferramenta eléctrica em situações não previstas.*

5. Service

- a) **Mandar reparar o seu aparelho apenas por pessoal especializado qualificado e com peças de substituição originais.** *Deste modo garante-se que a segurança do aparelho se mantém.*
- b) **Caso o cabo de ligação à rede deste aparelho seja danificado, o mesmo terá de ser substituído pelo fabricante ou pelo respectivo serviço de apoio ao cliente ou por pessoal qualificado para o efeito, de modo a prevenir a ocorrência de acidentes.**

Conselhos de segurança relativos ao aparelho de aplicação de tinta

1. Perigos de incêndio e de explosão

Durante a pulverização de materiais de revestimento e da formação livre de vapores do material de pulverização e de solventes formam-se gases inflamáveis na área de trabalho (zona de perigo). Perigo de incêndio e de explosão devido a fontes de ignição nesta zona de perigo.

O aparelho de pulverização de funcionamento eléctrico contém, ele próprio, possíveis fontes de ignição (formação de faíscas no motor durante as operações de ligar e desligar, na ficha eléctrica ao ligar e desligar, na pistola de pulverização devido a uma possível electricidade estática)

-> **o aparelho não pode ser operado em instalações que estejam abrangidas pelo regulamento em matéria de protecção de explosões.**

-> **o aparelho de base e a ligação à rede têm de se encontrar fora da zona de perigo.**

-> **não utilizar materiais de revestimento e produtos de limpeza inflamáveis -> observar as fichas técnicas dos produtos!**

-> **Fechar sempre bem vedados os recipientes de tinta ou de solventes que se encontrem na proximidade do aparelho.**

-> **Na zona de perigo não podem existir fontes de ignição, tais como fogo aberto, produtos de tabaco acesos, fios incandescentes, superfícies quentes, faíscas p. ex devido a serras de disco etc.**

-> **Durante a limpeza do aparelho com solventes não pulverizar para um recipiente com uma abertura pequena (batoqueira). Perigo de formação de uma mistura de ar/gás explosivo. O recipiente para o qual é pulverizado tem de dispor de ligação de terra.**

2. **Atenção: Perigo de ferimentos! Nunca aponte a pistola de pulverização em direcção a si, outras pessoas ou animais.**

3. **Use protecção respiratória durante os trabalhos de pulverização. Para evitar doenças profissionais durante a preparação, processamento e limpeza do aparelho deverão ser observados os regulamentos do fabricante relativos ao processamento dos materiais, solventes e produtos de limpeza utilizados. Para protecção da pele deverá usar vestuário de protecção, luvas e, eventualmente, creme de protecção.**

4. **Atenção: Durante os trabalhos com o sistema de pulverização de tinta em espaços interiores bem como no exterior deverá ser tido cuidado para que vapores de solvente não cheguem ao ventilador operado pelo motor ou que não se formem vapores contendo solventes na área em volta do sistema de pulverização de tinta. Colocar o ventilador operado pelo motor no lado oposto ao do objecto a ser pulverizado. No exterior, ter em atenção a direcção do vento. Quando trabalhar**

em espaços fechados deverá assegurar uma ventilação adequada para remover os vapores de solvente. Manter uma distância mínima de 3 m entre o ventilador operado pelo motor e o objecto a pulverizar.

5. **Atenção: O aparelho não é à prova de água pulverizada. Este não deve ser operado no exterior à chuva, pulverizado com água ou lavado ou mergulhado em líquidos. Não utilizar o aparelho em ambientes húmidos ou molhados.**
6. O equipamento só pode funcionar com uma válvula operacional. Não continuar a utilizar o aparelho, se entrar tinta no tubo de ventilação (fig. 1, pos. 4)! Desmonte e limpe o tubo de ventilação, a válvula e a membrana, substitua a membrana se necessário (ver a secção 13.2).
7. Não colocar a pistola de pulverização cheia.
8. Sistemas de extracção deverão ser instalados nas instalações de acordo com os regulamentos locais.
9. Os objectos a revestir têm de dispor de ligação terra.
10. Tenha em atenção os perigos que o material pulverizado pode suscitar e respeite as inscrições dos depósitos ou as instruções do fabricante.
11. Não pulverize materiais cuja perigosidade desconheça.
12. Antes da desmontagem do acessório de pulverização, depressurizar rodando o depósito.
- 13. Antes de quaisquer trabalhos no aparelho, retire a ficha de alimentação da tomada.**
14. Trabalhos ou reparações no equipamento eléctrico só podem ser realizados por um electricista devidamente qualificado para o efeito. Igualmente quando existem conselhos constantes nas instruções de funcionamento. Não se assume qualquer responsabilidade por uma instalação incorrecta.
15. Não se sente ou suba para o aparelho. Perigo de inclinação/quebra!
16. Os conectores rápidos na mangueira e na pistola de pulverização aquecem durante a utilização. Enquanto os fechos rápidos estiverem quentes, evite o contacto com a pele. Deixe arrefecer os fechos rápidos antes de desconectar a pistola de pulverização da mangueira.
17. Utilizar apenas peças aprovadas pelo fabricante. Se forem utilizadas peças que não cumprem os requisitos técnicos mínimos, é o utilizador que assume todos os riscos e responsabilidades.

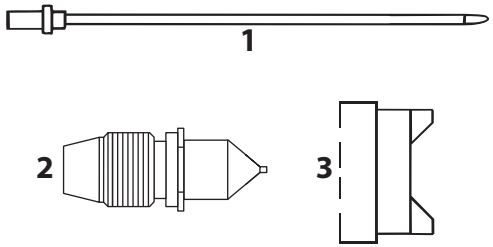
2 ESQUEMA EXPLICATIVO (FIG. 1)

POS.	DESIGNAÇÃO	POS.	DESIGNAÇÃO
1	Pistola	15	Indicação do filtro de ar (acende a vermelho se o filtro de ar principal estiver entupido)
2	Definição da largura do jato pulverizador	16	Conector do tubo do ar
3	Válvula do ar (para a definição da direção de trabalho)	17	Compartimento de arrumação para peças pequenas/ acessórios
4	Tubo de ventilação	18	Alojamento da pistola
5	Válvula	19	Grampo para fixação do cabo de rede enrolado
6	Alavanca de fechamento	20	Cabo eléctrico
8	Depósito	21	Cobertura do filtro de ar (esquerda e direita)
9	Gatilho	22	Fita de fixação para apertar a mangueira de ar enrolada
10	Regulação da quantidade de material	23	Escovas de limpeza (4 unid.)
11	Regulação da quantidade de ar		
12	Tubo do ar		
13	Pega		
14	Interruptor principal (1 = LIGAR, 0 = DESLIGAR)		

3 SELEÇÃO DO CONJUNTO DE BICOS DE PULVERIZAÇÃO

i

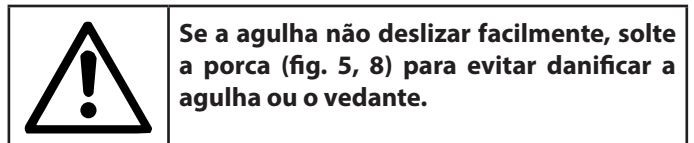
A sua pistola de pulverização de pintura HVLP deve estar equipada com o bico de pulverização apropriado para o trabalho a ser realizado. Um conjunto de bicos de pulverização consiste numa agulha (1), num bico de pulverização (2) e num suporte para bico de jato de ar (3).



Deve escolher o seu conjunto de bicos de pulverização com base em dois critérios: tipo de material a pulverizar, bem como o acabamento de superfície pretendido. Com ajuda da tabela na página seguinte terá mais facilidade de fazer a escolha certa.

3.1 SUBSTITUIÇÃO DO CONJUNTO DE BICOS DE PULVERIZAÇÃO

1. Retire o anel regulador (fig. 2, 4), o suporte para bico de jato de ar (3), bem como o disco antivibrações de mola (5).
2. Retire o bico de pulverização. (Fig. 3)
3. Remova o botão de regulação do material (fig. 4, 6) e a mola (7).
4. Remova a agulha (fig. 5, 1).



5. A montagem do novo conjunto de bicos de pulverização é feita na sequência inversa.

4 DADOS TÉCNICOS

Tensão:	230 V~, 50 Hz
Consumo de energia:	1150 W
Consumo máx. de energia:	5 A
Conjunto de bicos de pulverização (padrão)	N.º 4 (1,8 mm)
Conteúdo do depósito:	1000 ml
Tubo do ar:	7,6 m
Cabo eléctrico:	4 m
Classe de protecção:	43 °C
Temperatura máx. permitida do material de revestimento	I
Nível de intensidade sonora:* Margem de confiança K:	80 dB (A) 3 dB (A)
Potência de pressão akústica:* Margem de confiança K:	91 dB (A) 3 dB (A)
Nível de vibração: Margem de confiança K:	<2,5 m/s ² 1,5 m/s ²
Peso (ventilador operado pelo motor, tubo de ar e pistola de pulverização):	6,8 kg

* O valor de emissão sonora foi apurado de acordo com a norma EN 62841-1.

5 INTRODUÇÃO À PULVERIZAÇÃO COM O PROCEDIMENTO HVLP

A HVLP (**H**igh **V**olume **L**ow **P**ressure) é uma técnica de pulverização de baixa pressão que funciona com um elevado volume de ar e uma pressão de ar baixa. A maior vantagem desta técnica de pulverização é a baixa formação de neblina de tinta. Tal reduz a quantidade necessária para cobrir um objecto ao mínimo.

Relativamente à aplicação convencional de revestimentos, este método atinge uma qualidade de superfície altamente económica e perfeita sendo, simultaneamente, ecológica.

Descrição do funcionamento

O sistema de pulverização de tinta é constituído por um ventilador operado pelo motor, que fornece ar de pulverização através de um tubo de ar a uma pistola de pulverização. Na pistola de pulverização, uma parte do ar de pulverização é utilizada para pressurizar o recipiente. Esta pressão provoca a alimentação do material de revestimento através do tubo de alimentação ascendente até à agulheta onde é pulverizado com o restante ar de pulverização.

Todas as regulações necessárias para o trabalho (p. ex. quantidade de material) podem ser comodamente realizadas directamente na pistola.

6 MATERIAL DE REVESTIMENTO

6.1 MATERIAIS DE REVESTIMENTO QUE PODEM SER APLICADOS

Vernizes que contêm solventes e vernizes que podem ser diluídos em água

Decapantes, esmaltes, materiais de impregnação, óleos, vernizes transparentes, tintas de resina sintética, tintas de cor, tintas de resina alquídica, primários, tintas para radiadores, tintas marteladas, tintas de protecção antiferrugem, tintas de efeitos, tintas texturadas

6.2 MATERIAIS DE REVESTIMENTO QUE NÃO PODEM SER APLICADOS

Materiais que contenham componentes altamente abrasivos, tintas para fachadas, lixívia e materiais de revestimento que contenham ácidos.

Materiais de revestimento inflamáveis.

6.3 PREPARAÇÃO DO MATERIAL DE REVESTIMENTO

i	Observar as instruções de preparação do fabricante do material de revestimento constantes no recipiente de tinta ou na ficha técnica!
----------	---

Pureza do material de revestimento:

Um pré-requisito obrigatório para um funcionamento sem problemas do sistema de pulverização final é a descontaminação absoluta do material de revestimento. Se tiver dúvidas quanto à pureza do material de revestimento, recomendamos que proceda primeiro à sua filtragem através de um filtro fino.

TABELA DISTRIBUIÇÃO DO MATERIAL/CONJUNTO DE BICOS DE PULVERIZAÇÃO

MATERIAL DE REVESTIMENTO	VISCOSIDADE DIN-S*	CONJUNTO DE BICOS DE PULVERIZAÇÃO
Decapantes, esmaltes, materiais de impregnação, óleos	Não diluído	2 - 3 (0,8 mm - 1,3 mm)
Vernizes que contêm solventes	15 - 45	3 - 4 (1,3 mm 1,8 mm)
Vernizes que podem ser diluídos em água	Observar as indicações do fabricante	4 - 5 (1,8 mm- 2,2 mm)
Vernizes texturizados e de efeito	Observar as indicações do fabricante	5 - 6 (2,2 mm - 2,5 mm)

Materiais de efeito colorido, tintas multicoloridas	Observar as indicações do fabricante	6 - 7 (2,5 mm - 2,7 mm)
---	--------------------------------------	----------------------------

* Utilize um copo de viscosidade (P/N 50342). Submerja completamente o copo graduado destinado a medir a viscosidade, bordo inclusive, no material de revestimento. Erga o copo graduado e meça o tempo, em segundos, que decorre até o fio de líquido escorrido se romper.

7 REGULAÇÃO DA PISTOLA DE PULVERIZAÇÃO DE TINTA

7.1 REGULAÇÃO DO PADRÃO DE PULVERIZAÇÃO DESEJADO (FIG. 6)



Atenção: Durante a regulação da capa de ar, nunca accionar o gatilho.

Rode o suporte para bico de jato de ar (fig. 6, 3) para a posição pretendida da forma de pulverização.

- | | |
|---------------------------------|--|
| A jacto plano horizontal | → para aplicação de tinta na vertical |
| B jacto plano vertical | → para aplicação de tinta na posição horizontal |
| C jato circular | → para cantos e rebordos, bem como pontos de difícil acesso. |

A largura do jato de pulverização pode ser ajustada, adicionalmente, com o anel regulador (fig. 7):

- | | |
|-----------------------|--------------------------------------|
| virar para a direita | → jato de pulverização mais largo |
| virar para a esquerda | → jato de pulverização mais estreito |

7.2 REGULAÇÃO DA QUANTIDADE DE MATERIAL (FIG. 8)

Determinar a quantidade de material rodando o botão de regulação do material.

- | | |
|-----------------------|--------------------------------|
| virar para a esquerda | → mais quantidade de material |
| virar para a direita | → menor quantidade de material |

7.3 REGULAÇÃO DA QUANTIDADE DE AR (FIG. 9)

Ao rodar o regulador de quantidade de ar, a quantidade de ar pode ser aumentada ou reduzida.



A regulação correcta da quantidade de ar e de material é decisiva para a pulverização e a formação de neblina de tinta.

7.4 ALINHAR O TUBO DE ALIMENTAÇÃO

Se o tubo de alimentação estiver na posição correcta, o conteúdo do depósito pode ser pulverizado, praticamente, até ao fim.

Trabalhos em objectos colocados na horizontal:

Rode a alavanca de rotação para a direita o máximo possível. (Fig. 10 A)

Trabalhos de pulverização de objectos colocados na vertical: Rode a alavanca de rotação para a esquerda o máximo possível. (Fig. 10 B)

8 COLOCAÇÃO EM FUNCIONAMENTO

Antes da ligação à rede, verificar que a tensão de rede está em conformidade com a tensão indicada na placa de características. A ligação deve realizar-se através de uma tomada de dois pólos com ligação terra adequada.

1. Fixar a mangueira de ar com on conector rápido à pistola.
2. Aparafusar a outra extremidade da mangueira de ar ao aparelho de base. (Fig. 11)
3. Desaparafusar o recipiente da pistola.
4. Encher com o material de revestimento preparado.
5. Aparafusar bem o recipiente à pistola.
6. Ligue o cabo eléctrico.
7. Accionar o interruptor principal do aparelho. O aparelho está agora pronto a funcionar.

9 TÉCNICA DE PULVERIZAÇÃO

Puxar o gatilho na pistola de pulverização de tinta.

Realize uma amostra de pulverização sobre um pedaço de cartão, por forma a regular correctamente o padrão de pulverização, a largura do jacto de pulverização, a quantidade de material e de ar.

Manter a pistola de pulverização perpendicular e conservar um intervalo constante de aproximadamente 3 – 10 cm relativamente ao objecto a pulverizar. (Fig. 12)

Movimentar a pistola de pulverização de forma uniforme para os lados ou para cima e para baixo. Um movimento uniforme da pistola produzirá uma qualidade uniforme da superfície.

Iniciar sempre a pulverização afastada do objecto e evitar interrupções enquanto estiver a pulverizar o objecto.

Em caso de formação excessiva de neblina de tinta, regular a quantidade de ar e de material, bem como a distância relativamente ao objecto.

10 INTERRUPÇÃO DO TRABALHO



Desligar sempre o equipamento quando este não estiver a ser utilizado. Com o motor em funcionamento, o calor pode acumular-se reduzindo a vida útil do equipamento.

1. Rodar o botão de regulação de material para a direita até ao batente. Assim, a pistola de pintura fica segura contra o funcionamento não intencional.
2. Desligar o aparelho usando o interruptor principal do aparelho de base.
3. Introduzir a pistola de pulverização no alojamento da pistola do aparelho.



Se utilizar materiais de revestimento de secagem rápida ou de dois componentes, enxaguar sempre o aparelho com um produto de limpeza adequado durante o período de processamento, uma vez que, caso contrário, o aparelho apenas poderá ser muito dificilmente limpo.

Importante: Através do aquecimento, o tempo de actuação do material do material pode alterar-se. Por conseguinte, entrar em contacto com o fabricante do material.

11 TRANSPORTE

1. Enrolar o cabo de alimentação em volta do aparelho de base.
2. Introduzir a pistola de pulverização no alojamento da pistola do aparelho.
3. Desaparafusar a mangueira de ar do aparelho base.
4. Enrolar a mangueira de ar e apertar com uma fita de fixação.

12 DESLIGAR E LIMPAR O APARELHO

1. Desligar o aparelho.
2. Desenroscar o depósito.
Esvaziar o restante material de revestimento existente no depósito de tinta para o recipiente original.



Com o conjunto de escovas fornecido, o acessório pulverizador pode ser limpo de forma particularmente eficaz (exemplos fig.13).



ATENÇÃO! Nunca limpe os vedantes, a membrana e os furos do injector ou do ar da pistola pulverizadora com objectos metálicos afiados. O tubo de ventilação e a membrana são apenas parcialmente resistentes a solvente. Não os mergulhar em solvente, mas limpá-los apenas.

3. Desenroscar o anel regulador (fig. 2, 4), retirar o suporte para bico de jato de ar (3) e o disco antivibrações de mola (5).
4. Desaparafusar o bico. (Fig. 3)
5. Limpar o suporte para bico de jato de ar, o bico e a agulha com a escova e solvente ou água. (Fig. 13)



Limpar com especial cuidado os intervalos no pino (fig. 13, 7)

6. Limpar o exterior da pistola pulverizadora e do depósito com um pano embebido em solvente ou em água. Para a rosca (fig. 13, 6) utilizar a escova multifuncional.
7. Lubrificar ligeiramente os pontos marcados com óleo isento de silicone (fig. 14).
8. Montar novamente as peças (ver “montagem”).

12.1 MONTAGEM



ATENÇÃO! Para a montagem, observar rigorosamente os passos indicados em baixo. Caso contrário, a pistola pode ser danificada.

1. Inserir o bico na pistola e apertar.
2. Inserir o disco antivibrações de mola e o suporte para bico de jato de ar na pistola e aparafusar o anel regulador.
3. Rodar o tubo ascendente com a vedação do depósito no corpo da pistola.



Se a pistola de pulverização de pintura não for utilizada durante um período longo de tempo, esta deverá ser preparada, após a limpeza, com óleo isento de silicone.

13 MANUTENÇÃO

13.1 FILTRO DO AR



Atenção! Nunca operar o aparelho com um filtro de ar sujo ou sem filtro de ar, poderá ser aspirada sujidade e influenciar o funcionamento do aparelho. A indicação do filtro de ar acende a vermelho se o filtro de ar tiver de ser substituído.

1. Retirar a ficha da tomada.
2. Abrir a cobertura do compartimento de filtro de ar (esquerda e direita) (fig. 15).
3. Dependendo da sujidade, limpar (soprar) ou substituir o filtro de ar (fig. 15, 1).

13.2 VÁLVULA DE PURGA



Se tiver entrado tinta na mangueira de ventilação, proceder da seguinte forma:

1. Extrair o tubo de ventilação (fig. 16, 1) do corpo da pistola, em cima. Desenroscar a tampa da válvula (2). Retirar a membrana (3). Limpar todas as peças com cuidado.



ATENÇÃO! O tubo de ventilação e a membrana são apenas parcialmente resistentes a solvente. Não os mergulhar em solvente, mas limpá-los apenas.

2. Colocar a membrana com o pino previamente na tampa da válvula.
3. Colocar o corpo da pistola sobre a cabeça e aparafusar a tampa da válvula por baixo.
4. Colocar o tubo de ventilação na tampa da válvula e no bocal do corpo da pistola.

14 RESOLUÇÃO DE PROBLEMAS

AVARIA	CAUSA	RESOLUÇÃO
O aparelho não funciona	<ul style="list-style-type: none"> • Não existe alimentação de corrente • O aparelho está sobreaquecido 	<ul style="list-style-type: none"> • Verificar • Retirar a ficha da tomada, deixar o aparelho arrefecer durante 30 minutos, Não dobrar o tubo, verificar o filtro do ar, não cobrir a ranhura de sucção
Não há saída de material de revestimento no injector	<ul style="list-style-type: none"> • O injector está entupido • Quantidade de material demasiado baixa regulada • Vedante do depósito danificado • A pressão no depósito é insuficiente • O depósito está vazio • Mangueira de ventilação solta/danificada • O tubo de alimentação está solto • O tubo de alimentação está entupido • Membrana colada 	<ul style="list-style-type: none"> • Limpeza • Aumentar a quantidade • Substituir • Apertar o depósito • Proceder à recarga de material • Encaixar ou substituir • Encaixar • Limpeza • Desmontar e limpar (ver a secção 13.2)
O material de revestimento pinga do injector	<ul style="list-style-type: none"> • Capa de ar, agulheta ou pino com sujidade • Fechar o injector • Agulha com desgaste ou danificada 	<ul style="list-style-type: none"> • Limpeza • Substituir • Substituir a agulha (ver a secção 3.1)
A atomização é demasiado grossa	<ul style="list-style-type: none"> • Demasiada quantidade de material • Injector sujo • Material de revestimento demasiado viscoso • A pressão no depósito é insuficiente • O filtro do ar está muito sujo • Insuficiente quantidade de ar • Mangueira de ar danificada 	<ul style="list-style-type: none"> • Reduzir a quantidade • Limpeza • Continuar a diluir • Apertar o depósito • Substituir (ver a secção 13.1) • Aumentar a quantidade • Verificar e, se necessário, substituir
O jacto de pulverização pulsa	<ul style="list-style-type: none"> • O material de pulverização no depósito está a acabar • O filtro do ar está muito sujo • O tubo de alimentação está solto • O tubo de alimentação está entupido 	<ul style="list-style-type: none"> • Proceder à recarga de material • Substituir (ver a secção 13.1) • Encaixar • Limpeza
Escorrimento de material de revestimento	<ul style="list-style-type: none"> • O material de revestimento foi aplicado em excesso • Intervalo demasiado pequeno • Conjunto de bicos de pulverização errado 	<ul style="list-style-type: none"> • Reduzir a quantidade • Aumentar o intervalo • Utilizar um conjunto diferente de bicos de pulverização
Névoa excessiva de material de revestimento (pulverização excessiva)	<ul style="list-style-type: none"> • Distância excessiva ao objecto a pulverizar • Material de revestimento aplicado em excesso • Demasiada quantidade de ar • Material de revestimento demasiado diluído • Conjunto de bicos de pulverização errado 	<ul style="list-style-type: none"> • Diminuir a distância de pulverização • Reduzir a quantidade • Reduzir a quantidade • Reduzir o grau de dissolução • Utilizar um conjunto diferente de bicos de pulverização

AVARIA	CAUSA	RESOLUÇÃO
Tinta no tubo de ventilação	<ul style="list-style-type: none"> • A membrana está suja • A membrana está defeituosa 	<ul style="list-style-type: none"> • Limpar a membrana (ver a secção 13.2) • Substituir a membrana (ver a secção 13.2)

15 ACESSÓRIOS E PEÇAS SOBRESSELENTES

15.1 ACESSÓRIOS (FIG. 17)

POS.	ENC. N.º	DESIGNAÇÃO
1	0261 020	BICO DE PROLONGAMENTO RN 30 para revestimento do aquecedor, comprimento 30 cm.
2	0261 023	LANÇA DE PULVERIZAÇÃO WSL 50 Para trabalhos de renovação e reparação, decoração de tetos e de paredes. Fornecimento de material através de tanque de pressão convencional
3	524232	Recipiente sob pressão (2 l)
4	0261 024	LANÇA DE PULVERIZAÇÃO WSL 60 Materiais de revestimento que, devido às suas características, não podem ser processados com uma pistola de pulverização de pintura, como, por exemplo: fibras cruas líquidas, revestimento com efeitos multicoloridos, rebocos decorativos, massas texturizadas e de betume pulverizáveis, etc.
5	0276254	Conjunto de bicos de pulverização, #2 (0,8 mm) compl.
	0276227	Conjunto de bicos de pulverização, #3 (1,3 mm) compl.
	0276228	Conjunto de bicos de pulverização, #4 (1,8 mm) compl.
	0276229	Conjunto de bicos de pulverização, #5 (2,2 mm) compl.
	0276245	Conjunto de bicos de pulverização, #6 (2,5 mm) compl.
	0524211	Conjunto de bicos de pulverização, #7 (2,7 mm) compl.

15.2 PEÇAS SOBRESSELENTES FINECOAT 9700 (FIG. 18)

POS.	ENC. N.º	DESIGNAÇÃO
1	2434503	Kit de cobertura do filtro
2	2434505	Filtro do ar (4 unidades)
3	2434506	Tampa do compartimento de arrumação
4	2442013	Tubo do ar
5	2430409	Conjunto de escovas de limpeza
6	2324 751	Cinta de fixação da mangueira de ar

15.3 PEÇAS SOBRESSELENTES PISTOLA (FIG. 19)

POS.	ENC. N.º	DESIGNAÇÃO	POS.	ENC. N.º	DESIGNAÇÃO
1	0277 502	Botão de regulação do material	34	0277 483	Tubo de ar
2	0295 575	Mola de pressão	35	0277 509	Bocal
3	-----	Agulha Nr. 4	36	0277 511	Porca
4	0277 510	Corpo	37	0277 451	Ponte
5	0275 501	Vedação	38	0277 467	Alavanca de fechamento
6	0275 578	Mola de pressão	39	0277 460	Tampa
7	0277 486	Vedação	40	9871 049	Anel em O
8	0277 536	Tucho	41	9805 206	Parafuso
9	0277 489	Anel de retenção	42	0277 448	Alavanca de rotação
10	0277 488	Vedação da válvula de ar frontal (incluída no conjunto do corpo)	43	0277 449	Guia
11	9811 119	Porca hexagonal	44	-----	Tubo de alimentação ascendente
12	9805 205	Parafuso	45	0277 495	Vedação do recipiente de tinta
13	0277 491	Botão	46	0275 573	Recipiente de tinta
14	9894 242	Arruela de pressão	47	0277 504	Obturador (expedido solto para con- vertê-la em purgadora)
15	0277 498	Corpo da válvula	48	0277 183	Conjunto do copo (inclui os itens #32-#46)
16	0277 493	Válvula		0276228	Conjunto da agulha Nr. 4 (consiste em itmes 3 e 29-30)
17	0277 185	Corpo			
18	0277 515	Anel de retenção (2)			
19	0524 953	Pega			
20	0277 230	Tubo			
21	0277 231	Porca hexagonal			
22	0275 481	Bocal			
23	0275 579	Vedação da agulha			
24	0277 508	União roscada			
25	0277 505	Bocal			
26	0277 468	Gatilho			
27	0277 514	Eixo (2)			
28	0275 250	Placa de mola			
29	-----	Bico Nr. 4			
30	-----	Cápsula de ar Nr. 4			
31	0277 507	Anel de ajuste			
32	0277 482	Tubo de ar			
33	0276 248	Válvula sem retorno			



VERIFICAÇÃO DO APARELHO

Por razões de segurança, recomendamos que o aparelho seja revisto por um técnico qualificado sempre que tal o justifique - ou no mínimo cada 12 meses -, de modo a garantir a continuação de uso sem risco.

Nos aparelhos fora de serviço, a revisão pode ser adiada até à próxima colocação em funcionamento. No entanto, devem ser cumpridos também todos os regulamentos nacionais de inspecção e manutenção (eventualmente diferentes).

Se necessitar mais esclarecimentos, dirija-se aos serviços de apoio ao cliente da Wagner.

CONSELHOS IMPORTANTES SOBRE A RESPONSABILIDADE DO PRODUTO

Como resultado da entrada em vigor de um regulamento CE a partir de 1 de Janeiro de 1990, o fabricante só deve ser responsabilizado pelo seu produto no caso de todas as peças serem genuínas ou fornecidas por ele, e se os aparelhos forem correctamente montados e operados.

Não se assume qualquer responsabilidade, parcial ou integral, no caso de utilizar acessórios e peças sobressalentes de terceiros; em casos extremos, a utilização do aparelho poderá ser proibida pelas autoridades competentes (associação profissional ou departamento de inspecção industrial).

Apenas a utilização de acessórios e peças sobressalentes originais da WAGNER garante a observância de todas as normas de segurança.

OBSERVAÇÃO SOBRE A INUTILIZAÇÃO/ELIMINAÇÃO

Nos termos da Directiva europeia 2012/19/UE relativa aos resíduos de equipamentos eléctricos e da sua transposição para o direito nacional, este produto não deve ser eliminado no lixo doméstico, mas deve ser reencaminhado para reciclagem!



O seu antigo aparelho da Wagner poderá ser entregue para eliminação e reciclagem nas nossas instalações ou junto de um dos nossos representantes. Para o efeito, dirija-se a um serviço de assistência, a um dos nossos representantes ou directamente a nós.

3 + 2 ANOS DE GARANTIA NESTE PRODUTO DE CONSTRUÇÃO WAGNER

(Edição de 03.03.2022)

A WAGNER fornece exclusivamente ao comprador comercial que tenha adquirido o produto a um comerciante especializado autorizado (doravante designado por "Cliente") uma garantia para os produtos indicados no site em <https://go.wagner-group.com/3plus2-info>, para além dos regulamentos legais da garantia, a menos que haja uma exclusão da garantia.

O período de garantia dos produtos (equipamentos) WAGNER no setor da construção é de 36 meses e começa a partir da data de compra da compra inicial. Se o produto for registado no site <https://go.wagner-group.com/3plus2> nos 28 dias a partir da data de compra, o prazo de vigência da garantia é prolongado por 24 meses.

Em caso de aluguer comercial, utilização industrial (por exemplo, aplicação em regime de turnos) ou trabalho equivalente, o período de garantia é de 12 meses devido ao esforço significativamente mais elevado. Neste caso, reservamo-nos o direito de realizar um teste individual e, se necessário, rejeitar a garantia.

Caso os defeitos de material, processamento ou desempenho do equipamento se tornem visíveis durante o período de garantia, as reclamações de garantia devem ser reivindicadas imediatamente, o mais tardar num período de 2 semanas após a deteção do defeito.

As condições detalhadas de garantia estão disponíveis a pedido dos nossos parceiros WAGNER autorizados (ver website ou manual de instruções), ou em forma de texto, na nossa página de Internet:

<https://go.wagner-group.com/pf-warranty-conditions>



Reservado o direito de alterações

Declaração de Conformidade UE

Pela presente garantimos, soba nossa exclusiva responsabilidade, que este produto cumpre com as correspondentes disposições:

2006/42/CE, 2014/30/UE, 2011/65/UE, 2012/19/UE

Normas harmonizadas aplicadas:

EN 62841-1, EN 50580, EN IEC 55014-1, EN IEC 55014-2, EN IEC 61000-3-2, EN 61000-3-3, EN 62233

A Declaração de Conformidade EU é fornecida juntamente com o produto.

Se necessário, pode ser pedido novo exemplar desta declaração com o número de encomenda **2434455**.

Содержание

1	ТЕХНИКА БЕЗОПАСНОСТИ	105
2	ПОЯСНИТЕЛЬНАЯ СХЕМА (РИС.1)	108
3	ВЫБОР КОМПЛЕКТОВ РАСПЫЛИТЕЛЬНЫХ ФОРСУНОК	108
3.1	ЗАМЕНА КОМПЛЕКТА РАСПЫЛИТЕЛЬНЫХ ФОРСУНОК	108
4	ТЕХНИЧЕСКИЕ ДАННЫЕ	109
5	ВВЕДЕНИЕ В ТЕХНОЛОГИЮ РАСПЫЛЕНИЯ С ИСПОЛЬЗОВАНИЕМ МЕТОДА HVLP	109
6	МАТЕРИАЛ ДЛЯ РАСПЫЛЕНИЯ	109
6.1	ПРИГОДНЫЕ ДЛЯ РАСПЫЛЕНИЯ МАТЕРИАЛЫ	109
6.2	НЕ ПРИГОДНЫЕ ДЛЯ РАСПЫЛЕНИЯ МАТЕРИАЛЫ	109
6.3	ПОДГОТОВКА МАТЕРИАЛА ДЛЯ РАСПЫЛЕНИЯ	109
7	НАСТРОЙКА КРАСКОПУЛЬТА	110
7.1	УСТАНОВКА НЕОБХОДИМОГО РЕЖИМА РАСПЫЛЕНИЯ	110
7.2	РЕГУЛИРОВКА ОБЪЕМА МАТЕРИАЛА (РИС. 8)	110
7.3	РЕГУЛИРОВКА ОБЪЕМА ВОЗДУХА (РИС. 9)	110
7.4	ВЫРАВНИВАНИЕ ПИТАЮЩЕЙ ТРУБКИ	110
8	НАЧАЛО РАБОТЫ	110
9	ТЕХНИКА РАСПЫЛЕНИЯ	110
10	ПЕРЕРЫВЫ В РАБОТЕ	111
11	ТРАНСПОРТИРОВКА	111
12	ПРЕКРАЩЕНИЕ РАБОТЫ И ОЧИСТКА ОБОРУДОВАНИЯ	111
12.1	СБОРКА	111
13	ОБСЛУЖИВАНИЕ	111
13.1	ВОЗДУШНЫЙ ФИЛЬТР	111
13.2	КЛАПАН СБРОСА ВОЗДУХА	112
14	УСТРАНЕНИЕ НЕИСПРАВНОСТЕЙ	112
15	АКСЕССУАРЫ И ЗАПАСНЫЕ ЧАСТИ	114
15.1	АКСЕССУАРЫ	114
15.2	ЗАПАСНЫЕ ЧАСТИ ДЛЯ СИСТЕМЫ FINECOAT 9700	114
15.3	ЗАПАСНЫЕ ЧАСТИ К ПИСТОЛЕТ	115
	Проверка аппарата	116
	Указание по утилизации	116

Важное замечание по ответственности за изделие	116
Гарантия	116
Сервисная сеть в странах Европы	116

Обозначение использованных символов

	Данный символ указывает на потенциальную опасность для вас или аппарата. Под данным символом указана важная информация по предотвращению возможных травм и повреждения аппарата.
	Обозначает рекомендации по применению и другие полезные замечания.
	Обозначает советы по эффективному и экологичному использованию, а также возможностям продления срока службы продукта.

1 ТЕХНИКА БЕЗОПАСНОСТИ

Необходимо соблюдать все действующие местные требования по технике безопасности.

Для предотвращения опасных ситуаций внимательно изучите руководство по эксплуатации и строго следуйте его указаниям.

1. Безопасность рабочего места

- a) **Обеспечьте хорошее освещение своего рабочего места и содержите его в чистоте.** *Беспорядок или недостаточное освещение рабочих зон может стать причиной несчастных случаев.*
- b) **Не работайте с аппаратом во взрывоопасных зонах, в которых находятся воспламеняющиеся жидкости, газы или пыль.** *Электроинструменты создают искры, от которых могут воспламениться пары или пыль.*
- c) **Не допускайте в рабочую зону детей и других лиц во время использования аппарата.** *Если вас отвлекут, вы можете потерять контроль над аппаратом.*

2. Электробезопасность

- a) **Соединительный штекер аппарата должен подходить к розетке. Менять штекер категорически запрещено. Не используйте переходники вместе с заземленными аппаратами.** *Не изменявшиеся штекеры и подходящие розетки уменьшают риск удара током.*
- b) **Избегайте контакта тела с заземленными поверхностями, такими как трубы, обогреватели, плиты и холодильники.** *В случае заземления тела имеется повышенный риск поражения ударом тока.*
- c) **Не допускайте, чтобы на аппарат попадал дождь или влага.** *Попадание воды в электроаппарат повышает риск удара током.*
- d) **Не используйте кабель не по назначению, для переноски и подвешивания аппарата, не вытаскивайте штекер за кабель из розетки. Держите кабель вдали от источников тепла, масла, острых краев или подвижных частей аппарата.** *Поврежденный или скрученный кабель повышает риск удара током.*
- e) **При работе с электроинструментом на открытом воздухе используйте только удлинители, которые пригодны для работы на открытом воздухе.** *Применение пригодного для работы на открытом воздухе кабеля уменьшает риск удара током.*

- f) **Если избежать эксплуатации аппарата во влажных условиях невозможно, используйте устройство защитного отключения.** *Применение устройства защитного отключения уменьшает риск удара током.*

3. Безопасность лиц

- a) **Будьте внимательны, следите за тем, что вы делаете, разумно относитесь к работе с электроинструментом. Не пользуйтесь аппаратом, если вы устали или находитесь под воздействием наркотиков, алкоголя или медикаментов.** *Несколько секунд невнимательности во время использования аппарата могут привести к серьезным травмам.*
- b) **Носите средства личной безопасности и всегда — защитные очки.** *Использование средств личной безопасности, таких как пылезащитная маска, нескользящая защитная обувь, защитная каска или наушники, в зависимости от вида и способа использования электроинструмента, уменьшает риск повреждений.*
- c) **Избегайте случайного включения. Убедитесь, что электроинструмент выключен, прежде чем подключить его к сети, поднять или перенести.** *Если при переноске аппарата вы поставите палец на выключатель или подключите включенный аппарат к сети, это может стать причиной несчастного случая.*
- d) **Уберите регулировочные инструменты или гаечные ключи перед включением аппарата.** *Инструмент или ключ, находящийся в работающей части аппарата, может привести к травмам.*
- e) **Избегайте неестественного положения тела. Следите за устойчивостью и всегда сохраняйте равновесие.** *Благодаря этому вы сможете лучше контролировать аппарат в неожиданных ситуациях.*
- f) **Носите подходящую одежду. Не носите широкую одежду или украшения. Держите волосы, одежду и перчатки как можно дальше от движущихся частей.** *Свободная одежда, украшения или длинные волосы могут быть попасть под движущиеся части.*
- g) **Не поддавайтесь иллюзии полной безопасности и не пренебрегайте правилами техники безопасности при использовании электроинструментов, даже если вы имеете большой опыт работы с ними.** *Невнимательное обращение за доли секунды может привести к получению серьезных травм.*

4. Применение и обращение с электроинструментом

- a) Не перегружайте аппарат. Используйте электроинструмент, который подходит для выполнения соответствующей работы. С подходящим электроинструментом вы сможете лучше и надежнее работать в указанном диапазоне мощности.**
- b) Не пользуйтесь электроинструментом с неисправным выключателем. Электроинструмент, который невозможно включить или выключить, опасен и должен быть отремонтирован.**
- c) Вынимайте штекер из розетки перед настройкой аппарата или сменой принадлежностей, а также прежде чем отложить аппарат в сторону. Эта мера предосторожности предотвращает случайный запуск аппарата.**
- d) Не используемые электроинструменты храните в недоступном для детей месте. Не давайте аппарат лицам, которые не знакомы с ним или не читали эти инструкции. При использовании неопытными лицами электроинструменты представляют опасность.**
- e) Тщательно ухаживайте за аппаратом. Следите за тем, чтобы движущиеся части аппарата функционировали исправно и не заклинивались, проверяйте части на предмет исправности и наличия повреждений, чтобы избежать нарушений в работе аппарата. Поврежденные части должны быть отремонтированы до применения аппарата. Причиной многих несчастных случаев является ненадлежащий технический уход за электроинструментами.**
- f) Используйте электроинструмент, принадлежности, рабочие инструменты и т. д. в соответствии с инструкциями и специальными предписаниями. При этом учитывайте рабочие условия и особенности выполняемой работы. Применение электроинструментов для иных, непредусмотренных целей может привести к опасным ситуациям.**
- g) Следите за тем, чтобы ручки и рукоятки оставались сухими, чистыми, без следов масла и смазки. Скользкие ручки и рукоятки в непредвиденной ситуации не позволят вам уверенно управлять электроинструментом и контролировать его.**

5. Сервис

- a) Отдавайте свой аппарат в ремонт квалифицированным специалистам и только с использованием оригинальных запасных частей. Это позволяет сохранять уровень безопасности аппарата на стабильно высоком уровне.**

- b) Если соединительный провод аппарата поврежден, он должен быть заменен изготовителем или его сервисной службой, или лицом с подобной квалификацией, чтобы избежать возможных опасных ситуаций.**

Указания по технике безопасности для окрасочных устройств

- 1. Опасность возгорания и взрыва**
 При распылении лакокрасочных материалов и самопроизвольном выделении паров лакокрасочных материалов и растворителей в рабочей зоне (опасная зона) образуются горючие газы. Опасность возгорания и взрыва при наличии в опасной зоне источников воспламенения. Краскопульт с электроприводом сам обладает возможными источниками воспламенения (искры могут образовываться при включении и выключении электромотора, на сетевом штекере при подключении и отсоединении, от статического электричества, возникающего на пистолете-распылителе)

-> Не использовать прибор в местах, подпадающих под предписания по взрывозащите.

-> Базовый аппарат и место подключения к электрической сети должны находиться за пределами опасной зоны.

-> Не разрешается использование горючих лакокрасочных материалов и чистящих средств -> Соблюдать указания в техническом описании продукта!

-> Упаковочные емкости красок или растворителей, находящиеся вблизи аппарата, всегда должны быть герметично закрыты.

-> В опасной зоне не должно быть источников воспламенения, таких как открытый огонь, тлеющие сигареты, раскаленная проволока, горячие поверхности, искры, например, от абразивного круга и т. п.

-> При очистке прибора растворителем нельзя производить впрыск или закачку в емкость с маленьким отверстием. Это представляет опасность из-за образования взрывчатого газа/ смеси с воздухом. Емкость должна быть заземлена.
- 2. Внимание! Опасность травмирования!**
 Строго воспрещается направлять распылитель на себя, других людей или животных.

3. Во время распыления используйте защитную респираторную маску. Маска должна быть подходящего размера.
В целях предотвращения профессиональных заболеваний при обработке, переработке материалов и очистке аппарата необходимо соблюдать инструкции изготовителей по работе с используемыми материалами, растворителями и чистящими средствами. Используйте защитную одежду, перчатки и, при необходимости, защитный крем для кожи.
4. **Внимание: При работе с использованием краскораспылительной системы в помещениях, а также на открытом воздухе необходимо следить за тем, чтобы пары растворителей не попадали к воздуходувке с двигателем, или в зоне краскораспылительной системы не образовывались пары растворителей. Воздуходувку с двигателем устанавливать на стороне, противоположной объекту распыления. При работе на открытом воздухе следует учитывать направление ветра. При работах в помещении необходимо обеспечить достаточную вентиляцию для отвода паров растворителей. Минимальное расстояние между воздуходувкой с двигателем и объектом распыления должно составлять 3 м.**
5. **Внимание: Аппарат не защищен от попадания воды. Его эксплуатация во время дождя или очистка струями воды, а также погружение в жидкость — запрещены. Эксплуатация аппарата в сырых или влажных условиях не допускается.**
6. Аппарат можно эксплуатировать только с исправным клапаном. Если краска поднимается в шланг подачи воздуха (рис. 1, 4), прекратить эксплуатацию аппарата! Шланг подачи воздуха, вентиль и мембрану демонтировать, вычистить и, при необходимости, заменить мембрану (см. раздел 13.2).
7. Не класть заполненный пистолет-распылитель.
8. Вытяжная вентиляция монтируется потребителем согласно действующим местным инструкциям.
9. Подлежащий окраске объект должен быть заземлен.
10. Обратите внимание на опасности, которые могут исходить от распыляемого материала; также примите во внимание надписи на контейнерах и указания, данные производителем материала.
11. Ни в коем случае не распыляйте материалы, об опасностях которых вы не осведомлены.
12. Перед снятием распылительной насадки необходимо сбросить давление путем отсоединения емкости.
13. **Перед выполнением любых работ на аппарате штепсельную вилку следует отсоединить от электрической розетки.**
14. К работам или ремонту электрооборудования разрешается допускать только профессиональных электриков. Даже при наличии информации о порядке работ в руководстве по эксплуатации. Мы не несем ответственности за неправильный монтаж.
15. Не следует садиться или вставать на устройство. Оно может сломаться.
16. Быстроразъемные соединения на шланге и краскораспылителе нагреваются во время эксплуатации. Избегайте прямого контакта с горячими быстроразъемными соединениями. Перед тем как отсоединить краскораспылитель от шланга, дайте быстроразъемным соединениям остыть.
17. Используйте только допущенные изготовителем детали. При использовании деталей, не удовлетворяющих минимальным техническим требованиям, все риски и вся материальная ответственность лежат на пользователе.

2 ПОЯСНИТЕЛЬНАЯ СХЕМА (РИС.1)

ПОЗ.	НАЗНАЧЕНИЕ
1	Пистолет
2	Настройка ширины струи распыления
3	Крышка пневмоцилиндра (для настройки направления работы)
4	Шланг подачи воздуха
5	Клапан
6	Стопорный рычаг чашки
8	Контейнер
9	Спусковое устройство
10	Регулятор объема материала
11	Регулятор объема воздуха
12	Воздушный шланг
13	Рукоятка для переноски
14	Переключатель «Вкл/Выкл» (I=Вкл, 0=Выкл.)

ПОЗ.	НАЗНАЧЕНИЕ
15	Индикатор воздушного фильтра (горит красным, если главный воздушный фильтр засорен)
16	Муфты воздушного шланга
17	Отсек для хранения мелких деталей/принадлежностей
18	Держатель краскопульта
19	Зажим для фиксации смотанного кабеля питания
20	Силовой кабель
21	Крышка воздушного фильтра (слева и справа)
22	Фиксирующая лента для связывания смотанного воздушного шланга
23	Щетки для очистки (4 шт.)

3 ВЫБОР КОМПЛЕКТОВ РАСПЫЛИТЕЛЬНЫХ ФОРСУНОК

Пистолет-распылитель HVLP должен быть оборудован комплектом распылительных форсунок, подходящим для выполняемой работы. Комплект распылительных форсунок включает в себя игольчатый клапан (1), форсунку (2), а также воздушный колпачок (3).

Комплект распылительных форсунок выбирается по двум критериям. Это тип материала, который будет распыляться, а также финишное покрытие, которое необходимо получить. Таблица на следующей странице поможет вам сделать правильный выбор.

3.1 ЗАМЕНА КОМПЛЕКТА РАСПЫЛИТЕЛЬНЫХ ФОРСУНОК

1. Удалите кольцо регулировки (рис. 2, 4), воздушный колпачок (3), а также пружинную пластину (5).
2. Удалите форсунку (рис. 3).
3. Удалите кнопку управления подачей материала (рис. 4, 6) и пружину (7).
4. Удалите игольчатый клапан (рис. 5, 1).

Если при извлечении игольчатого клапана возникают затруднения, ослабьте гайку (рис. 5, 8), чтобы не повредить клапан или изоляцию.

5. Монтаж нового комплекта распылительных форсунок осуществляется в обратном порядке.

4 ТЕХНИЧЕСКИЕ ДАННЫЕ

Напряжение:	230 В~, 50 Гц
Потребление энергии:	1150 Вт
Макс. потребляемая мощность:	5 А
Комплект распылительных форсунок (стандартный)	№ 4 (1,8 мм)
Объем контейнера:	1000 мл
Шланг подачи воздуха:	7,6 м
Силовой кабель:	4 м
Класс защиты:	I
Максимальная допустимая температура материала покрытия	43 °С
Уровень звукового давления:* Коэффициент неопределенности:	80 дБ (А) 3 дБ (А)
Мощность звукового давления:* Коэффициент неопределенности:	91 дБ (А) 3 дБ (А)
Уровень вибрации: Коэффициент неопределенности:	<2,5 м/с ² 1,5 м/с ²
Вес (вентилятор с мотором, шланг подачи воздуха и краскопульт)	6,8 кг

* Значение акустической эмиссии было определено в соответствии с требованиями стандарта EN 62841-1

5 ВВЕДЕНИЕ В ТЕХНОЛОГИЮ РАСПЫЛЕНИЯ С ИСПОЛЬЗОВАНИЕМ МЕТОДА HVLP

Метод HVLP — это техника распыления под низким давлением, работающая за счет высокого объема воздуха и низкого давления воздуха. Самое большое преимущество такой техники заключается в низком уровне образования красочного тумана. Это сокращает до минимума количество материала, необходимого для покрытия объекта. В противоположность традиционному применению лакокрасочных материалов, этот метод позволяет достичь высокоэкономичного и превосходного качества покрытия поверхности, и, в то же время, он не наносит вреда окружающей среде.

Описание функций

Система распыления краски представляет собой воздухоудку с двигателем, обеспечивающую краскопульт мелкодисперсными частицами воздуха через шланг подачи воздуха. В краскопulte часть мелкодисперсного воздуха используется для нагнетания давления в контейнере. Это давление заставляет наносимый материал

проходить через вертикальную трубу к форсунке, где он распыляется остатками мелкодисперсного воздуха. Все настройки, необходимые для работы (например, объем материала) можно осуществить непосредственно на краскопulte.

6 МАТЕРИАЛ ДЛЯ РАСПЫЛЕНИЯ

6.1 ПРИГОДНЫЕ ДЛЯ РАСПЫЛЕНИЯ МАТЕРИАЛЫ

Водорастворимые политуры и политуры на основе растворителей. Закрепители, лазури, пропитки, масла, чистые масляные лаки, синтетические эмали, цветные краски, лаки на основе алкидной смолы, грунтовки, лаки для нагревательных приборов, молотковые эмали, антикоррозионные краски, узорчатый лак, структурный лак.

6.2 НЕПРИГОДНЫЕ ДЛЯ РАСПЫЛЕНИЯ МАТЕРИАЛЫ

Материалы, содержащие грубые абразивные вещества, фасадные краски, растворы каустика и покрытия, содержащие кислоты. Горючие материалы.

6.3 ПОДГОТОВКА МАТЕРИАЛА ДЛЯ РАСПЫЛЕНИЯ

i	Выполняйте инструкции производителя по использованию лакокрасочного материала, указанные на банке с краской или в листе технических инструкций.
----------	---

Степень чистоты материала для нанесения:

Главный залог бесперебойной работы системы FineSpray — это использование чистого материала для нанесения. Если у вас есть сомнения относительно чистоты материала, мы рекомендуем отфильтровать его через мелкое сито.

ТАБЛИЦА РАЗБАВИТЕЛЕЙ МАТЕРИАЛА/КОМПЛЕКТА РАСПЫЛИТЕЛЬНЫХ ФОРСУНОК

МАТЕРИАЛЫ	ВЯЗКОСТЬ DIN-S *	Комплект распылительных форсунок
Закрепители, лазури, пропитки, масла	Неразведенные материалы	2 - 3 (0,8 мм - 1,3 мм)
Лакокрасочные материалы на основе растворителей	15 - 45	3 - 4 (1,3 мм 1,8 мм)
Водорастворимые лакокрасочные материалы	Соблюдайте инструкции производителя	4 - 5 (1,8 мм- 2,2 мм)

Структурный и эффектныи лак	Соблюдайте инструкции производителя	5 - 6 (2,2 мм - 2,5 мм)
Материалы с разноцветным эффектом, многоцветные краски	Соблюдайте инструкции производителя	6 - 7 (2,5 мм - 2,7 мм)

* Используйте вискозиметр (P/N 50342). Погрузите стаканчик определения вязкости полностью в материал покрытия. Поднимите стаканчик и засекайте время в секундах, в течение которого жидкость вытекает из него полностью.

7 НАСТРОЙКА КРАСКОПУЛЬТА

7.1 УСТАНОВКА НЕОБХОДИМОГО РЕЖИМА РАСПЫЛЕНИЯ (РИС. 6)



ВНИМАНИЕ!
 Запрещено нажимать спусковое устройство в момент регулировки параметров пневмоцилиндра.

Поверните воздушный колпачок (рис. 6, 3) в нужное положение, чтобы установить факел распыления.

- A Горизонтальное положение плоскоструйной насадки** → для вертикальных поверхностей
- B Вертикальное положение плоскоструйной насадки** → для горизонтальных поверхностей
- C Коническая струя** → Для углов и кромок, а также труднодоступных мест.

С помощью кольца регулировки можно дополнительно установить ширину факела распыления (рис. 7).

- Поворот направо → Более широкий факел распыления
- Поворот налево → Более узкий факел распыления

7.2 РЕГУЛИРОВКА ОБЪЕМА МАТЕРИАЛА (РИС. 8)

Установите количество материала, повернув кнопку управления подачей материала.

- Поворот налево → Больше количество материала
- Поворот направо → Меньше количество материала

7.3 РЕГУЛИРОВКА ОБЪЕМА ВОЗДУХА (РИС. 9)

Поворотом регулятора подачи воздуха можно увеличить и уменьшить объем воздуха.



Правильная регулировка объема воздуха и материала очень важна для получения необходимого уровня распыления и уровня образования красочного тумана.

7.4 ВЫРАВНИВАНИЕ ПИТАЮЩЕЙ ТРУБКИ

Если питающая трубка установлена правильно, содержание контейнера можно распылить практически без остатка. При работе с лежащими объектами: Поверните поворотный рычаг по часовой стрелке до упора. (Рис. 10 А) При распылении материала на объекты, находящиеся наверху: Поверните поворотный рычаг против часовой стрелки до упора. (Рис. 10 В)

8 НАЧАЛО РАБОТЫ

Перед подключением к электрической сети, убедитесь, что напряжение в сети соответствует рабочему напряжению системы, указанному на информационной табличке. Система должна быть надлежащим образом подключена к заземленной ударостойкой розетке.

1. Закрепите воздушный шланг с помощью быстроразъемного соединения на пистолете.
2. Другой конец шланга закрепите на базовом устройстве (рис. 11).
3. Отсоедините контейнер от насадки.
4. Налейте подготовленный материал для распыления.
5. Прочно прикрутите емкость к пистолету.
6. Подключите силовую кабель.
7. Поверните главный переключатель на устройстве. Данное устройство готово к использованию.

9 ТЕХНИКА РАСПЫЛЕНИЯ

Активируйте спусковой механизм на краскопульте.

Проверьте параметры распыления на листе картона, чтобы обеспечить правильную регулировку режима распыления, ширину распыляющего сопла и объем воздуха и материала. Держите краскопульт прямо и сохраняйте постоянную дистанцию примерно 3-10 см до объекта, который необходимо обработать (Рис.12).

Двигайте краскопульт равномерно из стороны в сторону или вверх и вниз. Если краскопульт двигается без рывков, поверхность будет обработана с высоким качеством.

Начинайте распыление, находясь на нужном расстоянии от объекта, и избегайте остановок движения в процессе работы над объектом.

При образовании чрезмерного количества красочного тумана отрегулируйте подачу воздуха и поток материала соответственно, и измените расстояние до объекта.

10 ПЕРЕРЫВЫ В РАБОТЕ



Всегда выключайте прибор, когда он не используется. При работающем двигателе может накапливаться тепло, что сокращает срок службы прибора.

1. Поверните кнопку управления подачей материала вправо до упора. Таким образом вы защитите пистолет-распылитель от непреднамеренного включения.
2. Отключите систему, воспользовавшись главным переключателем, находящимся на базовом устройстве.
3. Установите краскопульт в держатель на базовом устройстве.



При использовании быстросохнущих или двухкомпонентных лакокрасочных материалов, не забывайте промывать устройство подходящим чистящим веществом в процессе нанесения материала. Важно: во время применения материал может меняться в результате нагрева. Поэтому проконсультируйтесь с производителем материалов.

11 ТРАНСПОРТИРОВКА

1. Намотайте силовую кабель вокруг устройства.
2. Установите краскопульт в держатель на устройстве.
3. Открутите воздушный шланг от базового устройства.
4. Скатайте воздушный шланг и закрепите его фиксирующей лентой.

12 ПРЕКРАЩЕНИЕ РАБОТЫ И ОЧИСТКА ОБОРУДОВАНИЯ

1. Выключите оборудование.
2. Отсоедините контейнер.
Слейте оставшийся распыляемый материал в его контейнер.



Прилагаемый набор щеток обеспечивает особенно эффективную очистку распылительной насадки (примеры на рис. 13).



ПРЕДУПРЕЖДЕНИЕ! Запрещено чистить прокладки, мембраны и форсунки или отверстия для подачи воздуха краскопульта металлическими предметами. Шланг подачи воздуха и мембраны имеют ограниченную степень сопротивления растворителям. Не погружайте их в растворители, только вытирайте.

3. Открутите кольцо регулировки (рис. 2, 4), снимите воздушный колпачок (3) и пружинную пластину (5).
4. Открутите форсунку (рис. 3).
5. Очистите воздушный колпачок, форсунку и игольчатый клапан с помощью щетки и растворителя или воды (рис. 13).



Необходимо быть особенно внимательным при обслуживании зазоров игольчатого клапана (Рис. 13, 7)

6. Очистите внешнюю поверхность краскопульта и контейнера с помощью тряпки, смоченной в растворителе или воде. Для резьбы (рис. 13, 6) используйте универсальную щетку.
7. На отмеченные точки нанесите тонкий слой масла, не содержащего силикон (рис. 14).
8. Соберите все компоненты снова (См. раздел «Сборка»).

12.1 СБОРКА



ВНИМАНИЕ!
Строго придерживайтесь этапов сборки, изложенных ниже. В противном случае вы можете повредить пистолет.

1. Установите и затяните форсунку в пистолете.
2. Установите пружинную пластину и воздушный колпачок и закрутите кольцо регулировки на пистолете.
3. Прикрутите питающую трубку с прокладкой контейнера на корпус краскопульта.



Если пистолет-распылитель не будет использоваться продолжительный промежуток времени, после очистки необходимо выполнить консервацию с помощью масла без силикона.

13 ОБСЛУЖИВАНИЕ

13.1 ВОЗДУШНЫЙ ФИЛЬТР



ВНИМАНИЕ! Запрещено использовать устройство с загрязненным воздушным фильтром или без фильтра, поскольку грязь может попасть внутрь и негативно повлиять на работу устройства. Индикатор воздушного фильтра горит красным, если требуется замена воздушного фильтра.

1. Отсоедините сетевую вилку.
2. Откройте крышку отсека воздушного фильтра (слева и справа) (рис. 15).
3. Очистите (продуйте) или замените воздушный фильтр (рис. 15, 1) в зависимости от степени загрязнения.

13.2 КЛАПАН СБРОСА ВОЗДУХА



Если краска попала в шланг подачи воздуха, выполните следующие процедуры:

1. Шланг подачи воздуха (рис. 16, 1) отсоединить вверху от корпуса пистолета. Отвернуть крышку клапана (2). Достать (3) мембрану. Тщательно очистить все детали.



ПРЕДУПРЕЖДЕНИЕ! Шланг подачи воздуха и мембраны имеют ограниченную степень сопротивления растворителям. Не погружайте их в растворители, только вытирайте.

2. Установите мембрану в клапане таким образом, чтобы штифт смотрел вперед.
3. Переверните корпус краскопульта и закрутите крышку клапана с нижней стороны.
4. Установите шланг подачи воздуха на крышку клапана и на игольчатый клапан краскопульта.

14 УСТРАНЕНИЕ НЕИСПРАВНОСТЕЙ

НЕИСПРАВНОСТЬ	ПРИЧИНА	МЕТОД ИСПРАВЛЕНИЯ
Система не запускается	<ul style="list-style-type: none"> • Нет напряжения в сети • Устройство перегрелось 	<ul style="list-style-type: none"> • Проверьте напряжение в сети • Отсоедините устройство от сети, дайте ему остыть примерно в течение 30 минут, не сгибайте шланг, проверьте воздушный фильтр и не закрывайте вентиляционные прорези.
Из форсунки не поступает материал для нанесения	<ul style="list-style-type: none"> • Форсунка засорилась • Настроенный объем материала слишком низкий • Повреждена герметика контейнера с краской • В контейнере не создается нужное давление • Контейнер пустой • Отсоединился/поврежден шланг подачи воздуха • Отсоединилась питающая трубка • Засорились питающая трубка • Заклинило мембрану 	<ul style="list-style-type: none"> • Почистите форсунку • Увеличьте объем материала • Замените прокладки • Затяните контейнер • Заполните контейнер • Подсоедините или замените шланг • Подсоедините трубку • Почистите • Снимите и почистите мембрану (см. раздел 13.2)
Материал для нанесения капает из форсунки	<ul style="list-style-type: none"> • Крышка, форсунка или игольчатый клапан загрязнены • Форсунка износилась • Игольчатый клапан изношен или поврежден. 	<ul style="list-style-type: none"> • Почистите их • Замените форсунку • Замените игольчатый клапан (см. раздел 3.1).

НЕИСПРАВНОСТЬ	ПРИЧИНА	МЕТОД ИСПРАВЛЕНИЯ
Слишком крупные дисперсионные частицы материала	<ul style="list-style-type: none"> • Слишком большой объем материала • Засорилась форсунка • Вязкость материала для нанесения слишком высокая • В контейнере создается слишком малое давление • Воздушный фильтр чрезмерно засорен • Объем воздуха слишком низкий • Поврежден шланг подачи воздуха 	<ul style="list-style-type: none"> • Уменьшите объем материала • Почистите форсунку • Еще больше разбавьте материал для нанесения • Затяните крепления контейнера • Замените фильтр (см. раздел 13.1) • Увеличьте объем • Проверьте и замените шланг, если необходимо
Пульсация распыляющего сопла	<ul style="list-style-type: none"> • В контейнере закончился материал для нанесения • Чрезмерно засорен воздушный фильтр • Ослабло крепление питающей трубки • Засорены питающая трубка 	<ul style="list-style-type: none"> • Заполните контейнер • Замените фильтр (см. раздел 13.1) • Подсоедините питающую трубку • Почистите
Наносимый материал вызывает подтеки краски	<ul style="list-style-type: none"> • Наносится слишком много материала • Расстояние слишком маленькое • неподходящий комплект распылительных форсунок 	<ul style="list-style-type: none"> • Уменьшите объем материала • Увеличьте расстояние • Используйте другой комплект распылительных форсунок.
Чрезмерное образование красочного тумана (избыточное распыление)	<ul style="list-style-type: none"> • Слишком большое расстояние до объекта • Применение избыточного объема материала • Слишком большой объем воздуха • Материал для нанесения слишком разбавлен • неподходящий комплект распылительных форсунок 	<ul style="list-style-type: none"> • Сократите дистанцию • Уменьшите объем материала • Уменьшите объем воздуха • Уменьшите степень разбавления материала • Используйте другой комплект распылительных форсунок.
Краска в вентиляционном шланге	<ul style="list-style-type: none"> • Мембрана загрязнена • Мембрана с дефектом 	<ul style="list-style-type: none"> • Почистите мембрану (см. раздел 13.2) • Замените мембрану, (см. раздел 13.2)

15 АКСЕССУАРЫ И ЗАПАСНЫЕ ЧАСТИ

15.1 АКСЕССУАРЫ (РИС. 17)

ПОЗ.	№ ДЛЯ ЗАКАЗА	НАЗНАЧЕНИЕ
1	0261 020	УДЛИНИТЕЛЬ ФОРСУНКИ RN 30 для нанесения покрытия на радиаторы отопления, длина 30 см
2	0261 023	РАСПЫЛИТЕЛЬНОЕ КОПЬЕ WSL 50 для ремонтно-восстановительных работ, декорирования потолочных перекрытий и стен. Подача материала через стандартный напорный бак
3	524232	Напорный резервуар (2 л)
4	0261 024	РАСПЫЛИТЕЛЬНОЕ КОПЬЕ WSL 60 для материалов покрытия, которые вследствие своих свойств не подходят для нанесения краски пистолетом-распылителем, например для жидких обоев с древесным волокном, покрытия с разноцветным эффектом, декоративных штукатурок, структурных шпатлевок, шпатлевок для нанесения распылением и т. п.
5	0276254	Комплект распылительных форсунок, № 2 (0,8 мм), в сборе
	0276227	Комплект распылительных форсунок, № 3 (1,3 мм), в сборе
	0276228	Комплект распылительных форсунок, № 4 (1,8 мм), в сборе
	0276229	Комплект распылительных форсунок, № 5 (2,2 мм), в сборе
	0276245	Комплект распылительных форсунок, № 6 (2,5 мм), в сборе
	0524211	Комплект распылительных форсунок, № 7 (2,7 мм), в сборе

15.2 ЗАПАСНЫЕ ЧАСТИ ДЛЯ СИСТЕМЫ FINECOAT 9700 (РИС. 18)

ПОЗ.	№ ДЛЯ ЗАКАЗА	НАЗНАЧЕНИЕ
1	2434503	Комплект крышек фильтра
2	2434505	Воздушный фильтр (4 шт)
3	2434506	Крышка отсека для хранения
4	2442013	Шлангом подачи воздуха
5	2430409	Сервисный комплект распылительной головки
6	2324 751	Фиксирующая лента шланга подачи воздуха

15.3 ЗАПАСНЫЕ ЧАСТИ К ПИСТОЛЕТ (РИС. 19)

ПОЗ.	№ ДЛЯ ЗАКАЗА	НАЗНАЧЕНИЕ	ПОЗ.	№ ДЛЯ ЗАКАЗА	НАЗНАЧЕНИЕ
1	0277 502	Ручка регулировки расхода материала	27	0277 514	Штифт спускового крючка (2)
2	0295 575	Пружина иглы	28	0275 250	Пружинная пластина в сборе
3	-----	Игла в сборе, № 4	29	-----	Воздушное сопло, № 4
4	0277 510	Корпус регулировки расхода материала	30	-----	Воздушная головка, № 4
5	0275 501	Заднее уплотнение воздушного клапана	31	0277 507	Кольцо воздушной головки
6	0275 578	Пружина воздушного клапана	32	0277 482	Пневматическая трубка
7	0277 486	Уплотнение воздушного клапана	33	0276 248	Обратный клапан в сборе
8	0277 536	Резьбовой воздушный клапан	34	0277 483	Длинная трубка обратного клапана
9	0277 489	Запорное кольцо воздушного клапана	35	0277 509	Фитинг
10	0277 488	Переднее уплотнение воздушного клапана (прилагается к комплекту корпуса)	36	0277 511	Гайка
11	9811 119	Шестигранная гайка	37	0277 451	Перемычка
12	9805 205	Винт	38	0277 467	Стопорный рычаг чашки
13	0277 491	Ручка регулировки расхода воздуха	39	0277 460	Крышка
14	9894 242	Волнистая шайба пружины	40	9871 049	Уплотнительное кольцо
15	0277 498	Гайка клапана регулирования расхода воздуха	41	9805 206	Винт
16	0277 493	Клапан регулирования расхода воздуха	42	0277 448	Поворотный рычаг
17	0277 185	Корпус в сборе	43	0277 449	Направляющая
18	0277 515	Фиксатор (2)	44	-----	Трубка
19	0524 953	Ручка	45	0277 495	Прокладка чашки
20	0277 230	Трубка ручки	46	0275 573	Чашка
21	0277 231	Гайка трубки ручки	47	0277 504	Пробка (поставляется отдельно для переоборудование под использование со свободно выходящей струей)
22	0275 481	Быстроразъемный фитинг	48	0277 183	Чашка в сборе (включает поз. 32–46)
23	0275 579	Уплотнение иглы		0276228	Сопловой комплект № 4 (вкл. поз. 3 и 29–30)
24	0277 508	Гайка регулировки уплотнения иглы			
25	0277 505	Фитинг пневматической трубки			
26	0277 468	Спусковой крючок			

ПРОВЕРКА АППАРАТА

Из соображений безопасности мы рекомендуем при необходимости, однако, по крайней мере, каждые 12 месяцев, проверять аппарат специалистами на предмет обеспечения его дальнейшей безопасной эксплуатации.

При простое аппарата проверку можно отложить до ближайшего использования.

Также необходимо соблюдать все (если есть отличия) национальные предписания по проверке и техническому обслуживанию.

При возникновении вопросов обращайтесь в сервисные центры фирмы Wagner.

УКАЗАНИЯ ПО УТИЛИЗАЦИИ

Согласно европейской директиве 2002/96/ЕГ по утилизации старых электроприборов и ее применения в национальном праве данное изделие нельзя утилизировать с домашним мусором, его необходимо отдавать на утилизацию с соблюдением необходимых экологических предписаний!



Старый аппарат Wagner может быть принят нами или торговыми представителями и утилизирован с соблюдением экологических предписаний. В таком случае обращайтесь в наши сервисные пункты, торговые представительства или непосредственно к нам.

ВАЖНОЕ ЗАМЕЧАНИЕ ПО ОТВЕТСТВЕННОСТИ ЗА ИЗДЕЛИЕ

На основании предписания ЕС с 01.01.1990 изготовитель несет ответственность за безопасность изделия только в том случае, если все детали произведены изготовителем или допущены им к использованию, или если аппарат смонтирован и эксплуатируется надлежащим образом.

При использовании принадлежностей и запасных частей другого производителя ответственность может быть исключена полностью или частично; в крайних случаях ответственными органами (профессиональный союз и надзорная служба) может быть запрещено использование всей установки.

Использование оригинальных принадлежностей и запчастей Wagner является гарантией соблюдения всех предписаний по безопасности.

ГАРАНТИЯ

(по состоянию на 01.02.2009)

1. Объем гарантии

Все профессиональные аппараты для нанесения краски Wagner (ниже именуются изделия) тщательно проверяются, тестируются и подлежат строгому контролю службой качества Wagner.

Данная гарантия не ограничивает претензии покупателя по дефектам, связанным с договором купли-продажи, а также иные, установленные законом права.

Мы предоставляем гарантию в следующей форме: по нашему решению мы меняем или ремонтируем изделие или отдельные части или принимаем аппарат обратно, возмещая закупочную цену. Замененные изделия или части переходят в нашу собственность.

2. Срок гарантии и регистрация

Срок гарантии составляет 12 месяцев, при промышленном использовании или при приравненном к таковому применению, в частности, в случае сменной работы, или при аренде — 12 месяцев.

Для бензиновых или воздушных приводов мы также предоставляем гарантию сроком 12 месяцев.

Гарантийный срок начинается со дня поставки авторизованным торговым предприятием. Определяющей является дата на оригинальном документе о покупке.

При предоставлении гарантийных услуг срок гарантии на изделие не продлевается и не возобновляется.

По окончании гарантийного срока претензии по гарантии нами больше не принимаются.

3. Реализация

Если в течение гарантийного срока будут выявлены дефекты материала, функционирования или мощности аппарата, требования по гарантии необходимо предъявить немедленно, но не позднее чем через 2 недели.

Принимать претензии по гарантии имеет право авторизованная фирма, которая поставила аппарат. Однако претензии по гарантии можно также предъявить нам или в сервисные центры, указанные в данной инструкции. Изделие вместе с оригиналом чека о покупке, в котором должна быть указана дата покупки и наименование изделия, можно переслать или доставить нам.

Расходы, а также риск утраты или повреждения изделия на пути в центр или из центра, который принял претензии по гарантии или который отправляет отремонтированное изделие, несет клиент.

4. Отклонение гарантийных претензий

Претензии по гарантии не принимаются:

- на детали, которые подлежат обусловленному эксплуатации износу или прочему естественному износу, а также на дефекты изделия, которые возникли из-за не надлежащего использования или из-за естественного износа. В частности, сюда относятся кабели, клапаны, вкладки, сопла, цилиндры, поршни, части корпуса, которые вступают в контакт с рабочими средами, фильтры, шланги, прокладки, роторы, статоры и т. п. Повреждения, вызванные шлифовкой покрывными материалами, например, дисперсии, штукатурка, шпатлевка, клей, глазурь, кварцевая грунтовка.
- за дефекты на аппаратах, которые связаны с несоблюдением указаний по эксплуатации, ненадлежащим использованием, неправильным монтажом или ремонтом покупателем или третьими сторонами, аномальными окружающими условиями, неподходящими материалами для покрытия, химическими, электрохимическими или электрическими воздействиями, не подходящими производственными условиями, эксплуатацией с неправильным напряжением/частотой, перегрузкой или неправильным техническим обслуживанием, уходом или чисткой.
- за дефекты на аппарате, которые вызваны использованием принадлежностей, дополнительных или запасных частей, которые не являются оригинальными частями Wagner.
- за изделия, на которых производились изменения или дополнения.
- за изделия, у которых удален или не читается серийный номер.
- за изделия, на которых производились попытки ремонта неуполномоченными лицами.
- за продукты с незначительными отклонениями от заданных свойств, которые не влияют на пригодность аппарата для применения.

5. Дополнительные правила

Вышеуказанные правила по гарантии действуют исключительно для изделий, которые приобретены в ЕС, СНГ, Австралии у авторизованных продавцов и используются в пределах страны-импортера.

Если проверка покажет отсутствие гарантийного случая, ремонт производится за счет покупателя.

Вышеуказанные положения завершают наши правовые отношения. Дальнейшие претензии, в частности, связанные с убытками и расходами подобного рода, которые возникают из-за изделия или его использования, кроме тех, что входят в рамки законной ответственности по изделию, исключаются.

Это не затрагивает претензии, связанные с ответственностью за дефекты, по отношению к специализированным продавцам.

Для гарантии действует немецкое право. Язык договора – немецкий. При различиях в немецком тексте и тексте на другом языке приоритетным является немецкий текст.

Й. Вагнер ГмбХ

Отдел профессиональной обработки

Отто Либиенталь Штрассе 18

88677 Маркдорф

Федеративная республика Германия

Право на изменения сохранено.

- A** J. Wagner Ges.m.b.H.
Ottogasse 2/20
2333 Leopoldsdorf
Österreich
Tel. +43/ 2235 / 44 158
Telefax +43/ 2235 / 44 163
office@wagner-group.at
- B** WSB Finishing Equipment
Veilinglaan 56-58
1861 Meise-Wolvertem
Belgium
Tel. +32/2/269 46 75
Telefax +32/2/269 78 45
info@wagner-wsb.nl
- CH** Wagner International AG
Industriestrasse 22
9450 Altstätten
Schweiz
Tel. +41/71 / 7 57 22 11
Telefax +41/71 / 7 57 22 22
wagner@wagner-group.ch
- D** J. Wagner GmbH
Otto-Lilienthal-Straße 18
D-88677 Markdorf
Postfach 11 20
D-88669 Markdorf
Deutschland
Tel.: +49 / 75 44 / 505 -1664
Fax: +49 / 75 44 / 505 -1155
wagner@wagner-group.com
www.wagner-group.com
- AUS** Wagner Spraytech Australia Pty.
Ltd.
8 – 10 Dansu Court
Hallam, Victoria, 3803
Australia
Customer Service 1800 924 637
info@wagneraustralia.com.au
- DK** DVA A/S
Marielundvej 48 C
2730 Herlev
Denmark
Tel. +45 70 234 239
info@dva.dk
www.dva.dk
- E** Makimport Herramientas, S.L.
C/ Méjico nº 6
Pol. El Descubrimiento
28806 Alcalá de Henares (Madrid)
Tel. +34/902 199 021/
+34/91 879 72 00
Telefax +34/91 883 19 59
ventas@grupo-k.es
info@grupo-k.es
- F** Euromair Antony
S.A.V. Ile-de-France
12-14, av. F. Sommer
92160 Antony
Tel. 01.55.59.92.42
Telefax +33 (0) 1 69 81 72 57
conseil.paris@euromair.com
- F** Euromair Distribution
Siège Social / S.A.V. Sud
343, bd. F. Perrin
13106 Rousset Cedex
Tel. 04.42.29.08.96
Telefax 04.42.53.44.36
conseil@euromair.com
- RU** Импортёр:
ООО «ВинТех рус»
143960 МО, г. Реутов, улица
Железнодорожная, д. 11, кв./оф. V
Телефон: +7 (499) 705-11-31
Почта: hello@wagner.ru
Сайт: www.wagner.ru
- GB** UK IMPORTER
Wagner Spraytech (UK) Limited
Innovation Centre
Silverstone Park, Silverstone
Northants NN12 8GX
Great Britain
Tel. 01327 368410
enquiries@wagnerspraytech.co.uk
- I** Wagner S.p.A.
23868 Valmadrera (Lc)
Via Santa Vecchia, 109
Italia
Tel./Fax 0341 210100 (centralino)
wagner_it_va@wagner-group.com
- NL** WSB Finishing Equipment BV
De Heldinnenlaan 200,
3543 MB Utrecht
Netherlands
Tel. +31/ 30/241 41 55
Telefax +31/ 30/241 17 87
info@wagner-wsb.nl
- S** Orkla House Care AB,
Tallvägen 6
564 23 Bankeryd,
Sweden
Tel. +46 36 376300
Info@orkla.se

Изготовитель:
Дж. Вагнер Гмбх,
Отто-Лилентал, 18
Д-88677 Маркдорф, Германия
www.wagner-group.com

